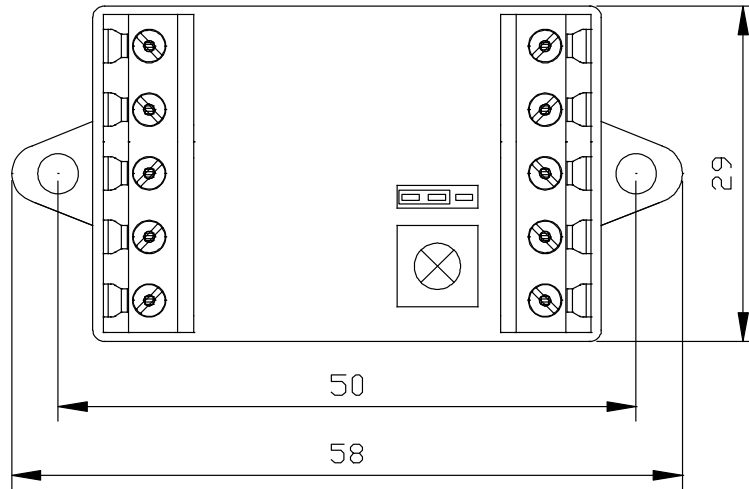


## 4. DIMENSIONS



Le montage, le raccordement et la mise en service de ce produit doivent impérativement être réalisés par un professionnel qualifié en installations électriques. En cas de doute sur la mise en œuvre ou le fonctionnement de ce produit, nous vous invitons à contacter votre distributeur.

## MODULE TEMPORISATION SERIE TM200



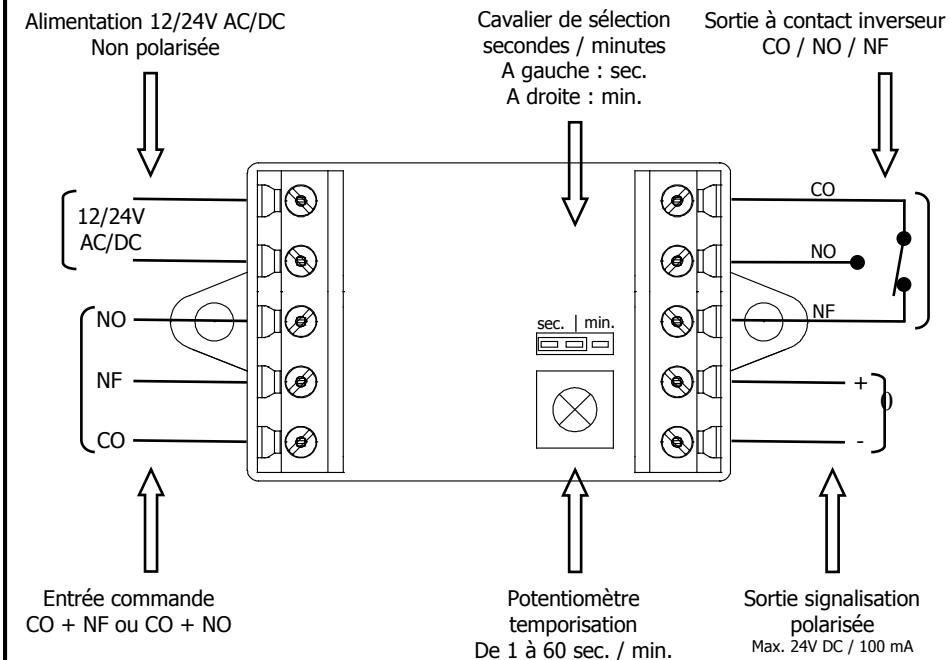
NFR.TM200.110201A



## 1. CARACTERISTIQUES TECHNIQUES

	TM200
Présentation	PCB sur support ABS avec 2 trous de fixation
Tension d'alimentation	12/24V AC/DC
Consommation au repos / en action	2 mA / 75 mA
Caractéristiques du contact	Relais à contact inverseur (CO / NO / NF)
Pouvoir de coupure	24V DC / 3A
Plage de temporisation	Réglable de 1 à 60 secondes / minutes par potentiomètre
Entrée commande	Contact NO ou contact NF
Sortie signalisation	Maximum 24V DC / 100mA (pour signal acoustique ou optique)
Dimensions (longueur x largeur x hauteur)	58 x 29 x 18 mm
Poids brut	0,04 Kg

## 2. DESCRIPTIF DES BORNES



## 3. PRINCIPE DE RACCORDEMENT

