

ERA LARGE H SERIES

NOUVEAUX MOTEURS TUBULAIRES LARGE
AVEC MANOEUVRE DE SECOURS
POUR L'AUTOMATISATION DES STORES,
VOLETS ROULANTS ET RIDEAUX METALLIQUES.

NOUVEAUTE 2016



Nice

ERA LH

NEW

Simple et pratique
Réglage intuitif des positions de montée et de descente grâce à la fin de course mécanique.

Simple à installer

Avec supports compacts ou fixation directement sur la tête et le système innovant de fixation de la roue d'entraînement clipsable.

Moteur tubulaire avec fin de course mécanique, manœuvre de secours manuelle.

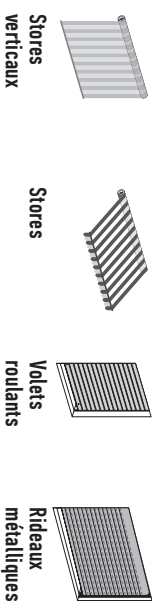
Idéal pour stores, volets roulants et rideaux métalliques.

Taille L Ø 58 mm.

Puissant, robuste et polyvalent

Adapté à toutes les exigences, utilisable également pour les applications de grandes dimensions avec des versions jusqu'à 120 Nm. Tête du moteur en zamak.

Raccordement aux capteurs climatiques, par fil et/ou radio, avec l'aide de centrales externes (TT3, TT4, TT5, TT2N et TT1N).



CODE	DESCRIPTION	CERTIFICATIONS			
E LH 5517	55 Nm, 17 tr/min, 85 kg*	CE	CE	CE	CE
E LH 6517	65 Nm, 17 tr/min, 100 kg*	CE	CE	CE	CE
E LH 7517	75 Nm, 17 tr/min, 115 kg*	CE	CE	CE	CE
E LH 8012	80 Nm, 12 tr/min, 120 kg*	CE	CE	CE	CE
E LH 10012	100 Nm, 12 tr/min, 150 kg*	CE	CE	CE	CE
E LH 12012	120 Nm, 12 tr/min, 180 kg*	CE	CE	CE	CE

*Poids soulévé, valeur calculée avec un axe de 70 mm de diamètre.

CARACTÉRISTIQUES TECHNIQUES

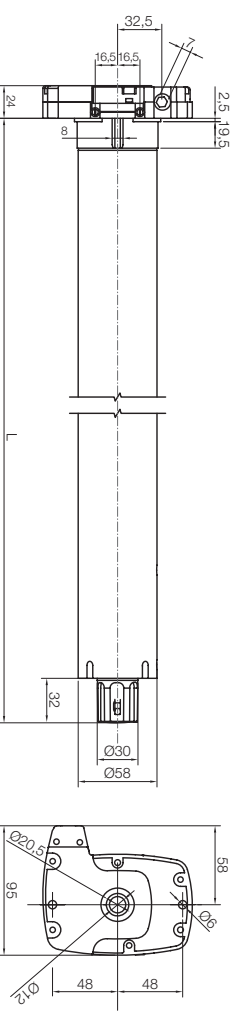
CODE	E LH 5517	E LH 6517	E LH 7517	E LH 8012	E LH 10012	E LH 12012
CARACTÉRISTIQUES ÉLECTRIQUES						
ALIMENTATION (Vca/Hz)	230/50	230/50	230/50	230/50	230/50	230/50
CONSOMMATION (A)	1,65	1,80	2	1,65	1,75	2,10
PUISSANCE (W)	360	420	420	360	390	465
PUISSANCE ABSORBÉE EN VEILLE (W)	0,5	0,5	0,5	0,5	0,5	0,5
PERFORMANCES						
COUPLE (Nm)	55	65	75	80	100	120
VITESSE (tr/min)	17	17	17	12	12	12
NOMBRE DE TOURS AVANT L'ARRÊT	28	28	28	28	28	28
DURÉE DE FONCTIONNEMENT (min)	4	4	4	4	4	4
DIMENSIONS						
LONGUEUR (L) (mm)	832	832	832	832	832	832
POIDS DU MOTEUR (kg)	7,34	7,34	7,34	7,34	7,34	7,34
DIMENSIONS DE L'EMBALLAGE (mm)	144x148x1003	144x148x1003	144x148x1003	144x148x1003	144x148x1003	144x148x1003

Indice de protection IP44

Câble à 4 fils, longueur 3 m

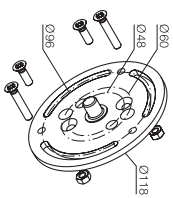


DIMENSIONS



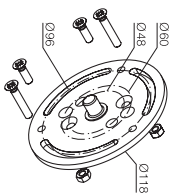
SUPPORTS - SÉRIE ERA LH Ø 58 mm

POUR MOTEURS TUBULAIRES AVEC MANŒUVRE DE SECOURS



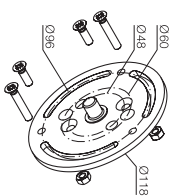
525.10019

Support pour stores, satiné (doit être couplé à l'art. 525.10050)



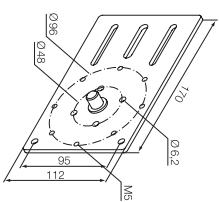
525.10019/20

Support pour stores, laqué blanc (doit être couplé à l'art. 525.10050)



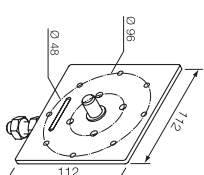
525.10019/80

Support pour stores, laqué noir (doit être couplé à l'art. 525.10050)



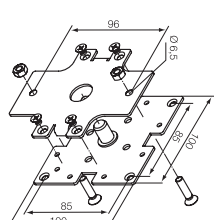
525.10021

Support réglable (universel, moyen)



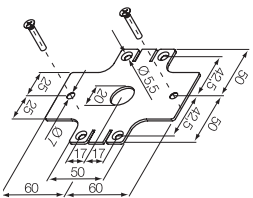
525.10047 max 55 Nm

Support réglable Ø 10 mm



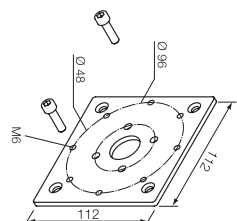
525.10054

Support flancs caisson



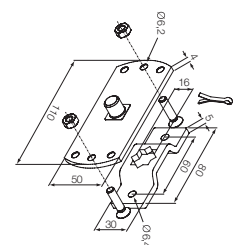
525.10055

Support individuel pour flancs



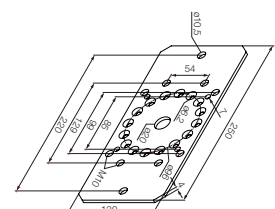
525.10060

Support 112 x 112



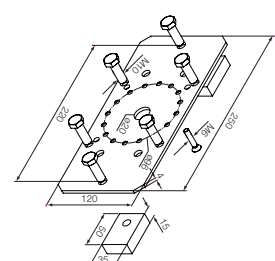
525.10069

Broche carrée 16 mm + étrier



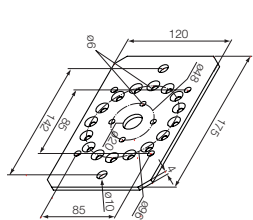
525.10092

Support 250 x 120 pour flancs



525.10093

Kit de support 250 x 120 pour flancs

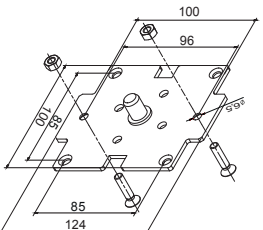


525.10089

Support 175 x 120 pour flancs

525.10098

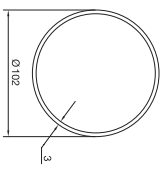
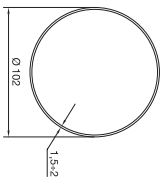
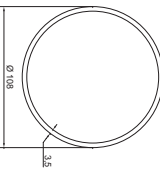
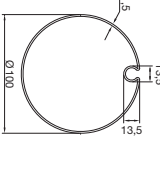
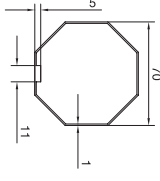
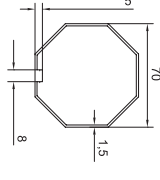
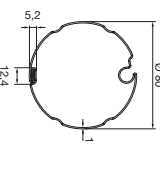
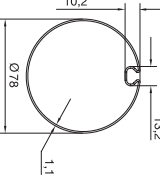
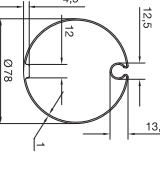
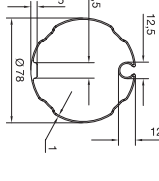
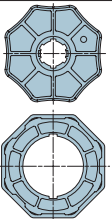
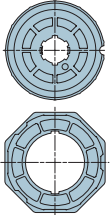
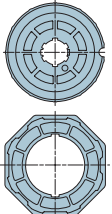
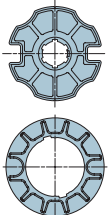
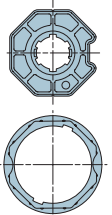
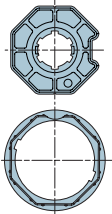
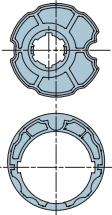
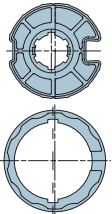
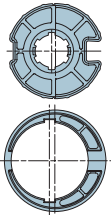
Support pour flancs porte de garage avec empreinte 100 x 100



ADAPTATEURS - SÉRIE ERA LH Ø 58 mm

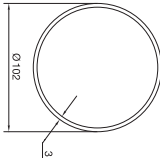
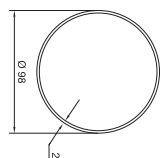
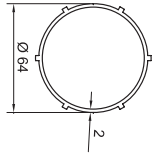
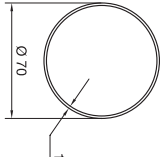
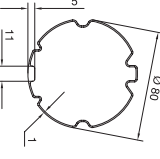
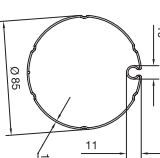
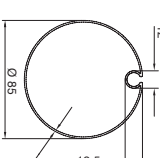
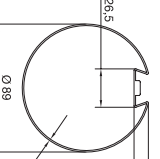
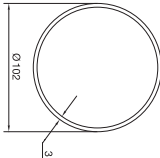
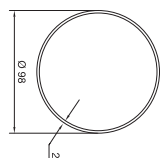
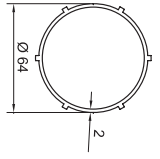
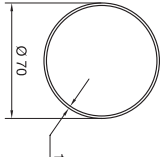
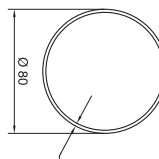
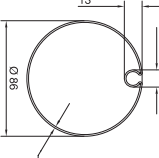
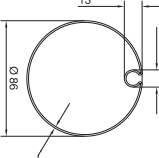
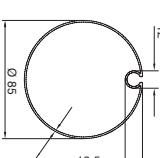
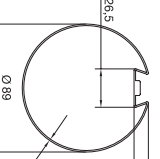
ADAPTATEURS COMPATIBLES

TYPE DE TUBE OU D'AXE PRÉSENT
DANS L'INSTALLATION

 <p>ROUND 102</p>	 <p>ROUND 102</p>	 <p>ROUND 108</p>	 <p>OGIVE 100</p>	 <p>OCTOGONAL 70</p>	 <p>OCTOGONAL 70X1,5</p>	 <p>OGIVE INCLINÉE 80/ROLLER BAT</p>	 <p>OGIVE PLATE 78</p>	 <p>OGIVE 78</p>	 <p>OGIVE 78 ONDULÉ</p>
 <p>516.01020 Octogonal 102x2,5 roue + couromme</p>	 <p>516.01021 Rond 102x(1,5±2) roue + couromme</p>	 <p>516.01022 Rond 108x3,5 roue + couromme</p>	 <p>516.01023 Ogive 100x1,5 roue + couromme</p>	 <p>516.07000 Octogonal 70x1 roue + couromme</p>	 <p>516.07015 Octogonal 70x1,5 roue + couromme</p>	 <p>516.17300 Ogive inclinée 80x1 roue + couromme</p>	 <p>516.17800 Ogive plate 78x(0,8±1,1) roue + couromme</p>	 <p>516.17802 Ogive 78x1 roue + couromme</p>	

ADAPTEURS COMPATIBLES

TYPE DE TUBE OU D'AXE PRÉSENT
DANS L'INSTALLATION

<p>516.21020 Rond 102x3 roue + couronne</p> 	<p>516.21021 Rond 98x2 roue + couronne</p> 	<p>516.26400 Rond 64x2 roue</p> 	<p>516.27000 Rond 70x1,5 roue + couronne</p> 	<p>516.28000 ZF80 roue + couronne</p> 	<p>516.28500 Ogive 85x(1,2÷1,5) roue + couronne</p> 	<p>516.28501 Ogive 85x1 roue + couronne</p> 	<p>516.28900 Rond 89x1 (Déprat) roue + couronne</p> 	
<p>ROND 102</p> 	<p>ROND 98</p> 	<p>ROND 64x2</p> 	<p>ROND 70</p> 	<p>ZF80</p> 	<p>OGIVE 85</p> 	<p>OGIVE 86</p> 	<p>OGIVE 85</p> 	<p>DEPRAT 89</p> 

MANIVELLES ET GILLETTS



CODE DESCRIPTION

576.10150 Tige avec crochet, couleur gris RAL7035, L=1500 mm

576.10180 Tige avec crochet, couleur gris RAL7035, L=1800 mm



578.15045

Tige avec crochet à poignée articulée, blanc RAL9010, L=1500 mm



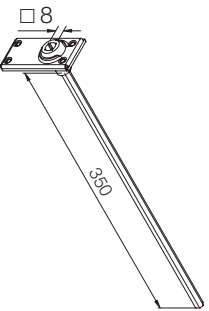
579.15145

Tige avec articulation à 2 trous et embout hexagonal 7, blanc RAL9010, L=1500 mm



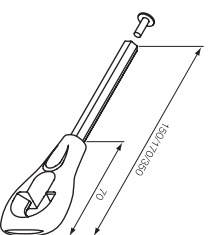
578.18047

Tige pour articulation escamotable, carré 8, L=1500 mm (doit être couplé à l'art. 578.18048)



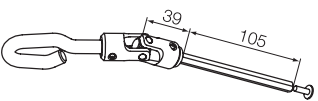
578.18048

Articulation escamotable carrée 8 avec tige hexagone 7 (doit être couplé à l'art. 578.18047)



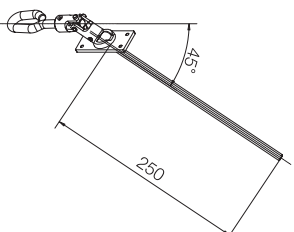
GILLET AVEC TIGE HEXAGONE 7

CODE	TAILLE L
525.10025	150 mm
525.10025/170	170 mm
525.10025/350	350 mm



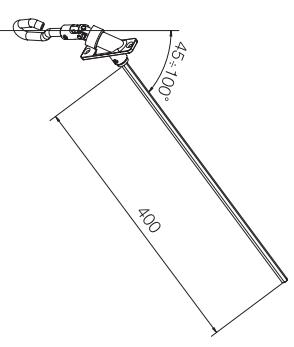
577.10146

Gillet avec articulation et embout hexagone 7



577.10145

Gillet avec articulation 45°, support à 4 trous et embout hexagone 7



577.14190

Gillet avec articulation 90°, support en aluminium à 2 trous et embout hexagone 7