

CE



MOFB-MOFB
photocells

Moonbus

Instructions and warnings for the fitter

Istruzioni ed avvertenze per l'installatore

Instructions et recommandations pour l'installateur

Anweisungen und Hinweise für den Installateur

Instrucciones y advertencias para el instalador

Instrukcje i ostrzeżenia dla instalatora

Aanwijzingen en aanbevelingen voor het installeren

COMPANY
WITH QUALITY SYSTEM
CERTIFIED BY DNV
=ISO 9001/2000=



1) Avertissements

⚠ Ce manuel est destiné exclusivement au personnel technique qualifié pour l'installation; aucune information contenue dans ce fascicule ne peut être considérée comme intéressante pour l'utilisateur final! Ce manuel se réfère aux photocellules MOFB-MOFOB et ne doit pas être utilisé pour des produits différents.

Il est opportun de lire attentivement les instructions avant d'effectuer l'installation: l'utilisation impropre ou une erreur de connexion pourrait compromettre le fonctionnement correct du dispositif.

- La photocellule doit fonctionner exclusivement par interpolation directe TX-RX; l'utilisation par réflexion est interdite.
- La photocellule doit être fixée de façon permanente sur une surface rigide et sans vibrations.
- Utiliser pour les connexions électriques des conducteurs adéquats conformément aux indications données dans les manuels des logiques de commande.
- Les photocellules MOFB-MOFOB peuvent être connectées uniquement à des logiques de commande avec technologie "BlueBus".

2) Description et application

Les photocellules MOFB et MOFOB sont des détecteurs de présence (type D selon la norme EN 12453) utilisables dans des automatismes pour portails et permettent de détecter des obstacles présents sur l'axe optique entre l'émetteur (TX) et le récepteur (RX).

Les photocellules sont munies d'un type de communication "BlueBus" qui permet une connexion aisée de tous les dispositifs à la logique de commande en n'utilisant que deux fils. Les photocellules sont simplement connectées toutes en parallèle et les cavaliers d'adressage sont sélectionnés suivant la fonction demandée (voir tableau 1).

La version non orientable MOFB est utilisable dans tous les cas où les sur-

faces de fixation sont planes et permettent un centrage TX-RX correct; quand ce centrage n'est pas possible directement, il est conseillé d'opter pour la version orientable MOFOB.

Les photocellules MOFB et MOFOB sont utilisables avec la nouvelle série de dispositifs "FT210B" (voir figures 2a et 2b). FT210B est un dispositif avec technologie « BlueBUS » qui permet de résoudre le problème des connexions électriques de bords sensibles placés sur les vantaux en mouvement (sur le parties mobiles)(pour une description détaillée, nous renvoyons à la notice technique d'utilisation du dispositif FT210B).

3) Installation

⚠ Toutes les opérations d'installation sont effectuées sans tension dans l'installation; si la batterie tampon est présente, il faut la déconnecter.

Procéder à l'installation en vérifiant les points suivants:

1. Quand on utilise la photocellule fixe MOFB, le réglage de l'orientation n'étant pas disponible, il faut s'assurer que la surface de fixation permet un centrage TX-RX correct.
Effectuer la fixation des photocellules comme l'indiquent les fig. 1a et 1b.
2. Suivant le type d'automatisme, positionner les photocellules suivant les fonctions de détection. Sur les figures 2, 3 et 4, vérifier les positions prévues et mettre les cavaliers comme l'indique le tableau 1.

Si la fonction de photocellule comme dispositif d'ouverture est requise (voir figures 2a ,2b, 3, 4 et les adresses FA1 et FA2 dans le tableau 1), éliminer le cavalier entre les points « A » tant sur TX que sur RX, comme l'indique la fig. 5.

3. Connecter le câble électrique dans les bornes prévues à cet effet tant du TX que du RX. Du point de vue électrique, TX et RX doivent être connectés en parallèle entre eux (comme l'indique la figure 5) et à la borne "Blue-Bus" des interfaces ou des logiques de commande.

Il n'est pas nécessaire de respecter une polarité quelconque

4) Adressage et apprentissage des dispositifs

Le système particulier de communication "BlueBus" permet, à travers l'adressage à l'aide des cavaliers, la reconnaissance des photocellules de la part de la logique et d'attribuer la fonction de détection correcte. L'opération d'adressage doit être faite tant sur le TX que sur le RX (en mettant les cavaliers dans la même position) en vérifiant qu'il n'y a pas d'autres paires de photocellules ayant la même adresse.

1. Adresser les photocellules suivant la fonction demandée en positionnant les cavaliers comme l'indique le tableau 1.
Remettre les cavaliers inutilisés dans le logement réservé pour des utilisations futures, comme sur la figure 6.

Note: Pour la description détaillée des diverses fonctions exécutées à chaque type d'adressage, nous renvoyons aux manuels d'instructions des logiques de commande et interfaces de commande avec technologie "BlueBus".

Note: Pour éviter les problèmes d'interférence entre les différents dispositifs «BlueBus», placer les émetteurs et les récepteurs des photocellules, suivant les indications des figures 2a et 2b.

2. Sur la logique de commande, effectuer la procédure de programmation des dispositifs comme l'indique le paragraphe "Apprentissage dispositifs connectés" dans le manuel d'instructions des diverses interfaces ou logiques de commande "BlueBus".

Note: si la photocellule est utilisée à la place d'une pré-existante, les cavaliers devront être positionnés exactement comme ils l'étaient pour la photocellule remplacée et la phase d'apprentissage n'est pas nécessaire.

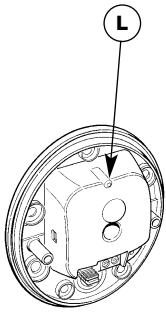
3. Réglage de l'orientation: la photocellule orientable MOFOB dispose du réglage de l'orientation qui permet d'obtenir un alignement parfait même quand la fixation n'est pas parfaite. Pour régler l'orientation, procéder comme l'indique la figure 8. Desserrer légèrement la vis et faire osciller lentement la partie mobile, puis serrer enfin la vis. Suivre la signalisation de la led "L": plus le clignotement est lent et meilleur est le centrage. Sur les deux versions MOFB et MOFOB, le centrage idéal s'obtient quand la led clignote très lentement, il est acceptable toutefois quand elle clignote lentement, mais est par contre à risque quand elle clignote rapidement.

Photocellule	Cavaliers
FOTO	
FOTO II	
FOTO 1	
FOTO 1 II	
FOTO 2	
FOTO 2 II	
FOTO 3	
FA1 (Éliminer le cavalier A sur TX et RX, comme sur la fig. 5)	
FA2 (Éliminer le cavalier A sur TX et RX, comme sur la fig. 5)	

5) Essai et contrôle du fonctionnement

Après la phase d'apprentissage, vérifier que la led sur la photocellule effectue des clignotements (tant sur TX que sur RX). Vérifier dans le tableau 2 l'état de la photocellule suivant le type de clignotement de la led "L".

Tableau 2

	LED "L"	État	Action
	Éteinte	La photocellule n'est pas alimentée ou est en panne	Vérifier qu'aux bornes de la photocellule arrive une tension d'environ 8–12 Vcc; si la tension est correcte, la photocellule est probablement en panne.
	3 clignotements rapides et 1 seconde de pause	Ce dispositif n'a pas été mémorisé par la logique de commande	Répéter la procédure d'apprentissage de la logique de commande. Vérifier que toutes les paires de photocellules ont bien des adresses différentes
	Clignotement très lent	Le TX transmet régulièrement Le RX reçoit un excellent signal	Fonctionnement normal
	Clignotement lent	Le RX reçoit un bon signal	Fonctionnement normal
	Clignotement rapide	Le RX reçoit un signal faible	Fonctionnement normal mais il est bon de vérifier l'alignement TX-RX et la propreté des verres
	Clignotement très rapide	Le RX reçoit un très mauvais signal	On est à la limite du fonctionnement normal, il faut vérifier l'alignement TX-RX et la propreté des verres
	Toujours allumée	Le RX ne reçoit aucun signal	Vérifier que la led sur le TX clignote très lentement. Vérifier s'il y a un obstacle entre TX et RX; vérifier l'alignement TX - RX

Attention: après avoir ajouté ou remplacé des photocellules il faut effectuer de nouveau l'essai de tout l'automatisme suivant ce qui est prévu dans les manuels d'installation correspondants.

Pour le contrôle des photocellules et en particulier pour vérifier qu'il n'y a pas d'interférences avec d'autres dispositifs, passer un cylindre d'un diamètre de 5 cm et d'une longueur de 30 cm sur l'axe optique, d'abord à proximité de TX, puis de RX, et enfin au centre entre les deux (comme l'indique la figure 9) et vérifier que dans tous les cas, le dispositif intervient en passant de l'état d'actif à l'état d'alarme et

vice versa; contrôler qu'il provoque l'action prévue dans la logique, par exemple: dans la manœuvre de fermeture, qu'il provoque l'inversion de mouvement.

Pour le contrôle des photocellules conformément à la norme EN 12445 comme détecteur de présence optique (type D) doit être fait avec le corps d'épreuve 700x300x200 mm à 3 faces noir mat et 3 faces blanc brillant ou bien avec faces réfléchissantes comme l'indique la figure 10 et suivant les prescriptions du chapitre 7 de la norme EN 12445:2000 (ou annexe A dans prEN 12445:2005).

6) Maintenance

Les photocellules ne nécessitent pas de précautions particulières, mais un contrôle est nécessaire au moins tous les 6 mois au cours duquel il faut vérifier leur état (présence d'humidité, oxydes, etc.), procéder au nettoyage du boîtier extérieur et des verres puis refaire le contrôle décrit au paragraphe pré-

cedent. Les photocellules ont été étudiées pour fonctionner dans des conditions normales au moins 10 ans, il est donc recommandé d'intensifier la fréquence des contrôles de maintenance passée cette période.

6.1) Mise au rebut

Comme pour l'installation, à la fin de la durée de vie de ce produit, les opérations de démantèlement doivent être effectuées par du personnel qualifié. Ce produit est constitué de différents types de matériaux dont certains peuvent être recyclés et d'autres devront être mis au rebut; informez-vous sur les systèmes de recyclage ou d'élimination prévus par les normes locales en vigueur pour cette catégorie de produit.

Attention: certains composants du produit peuvent contenir des substances polluantes ou dangereuses qui pourraient avoir des effets nuisibles sur l'environnement et sur la santé des personnes s'ils n'étaient pas adéquatement éliminés.

Comme l'indique le symbole de la figure 11, il est interdit de jeter ce produit avec les ordures ménagères. Procéder à la «collecte différenciée» des composants pour leur traitement conformément aux méthodes prescrites par les normes locales en vigueur ou restituer le produit au vendeur lors de l'achat d'un nouveau produit équivalent.

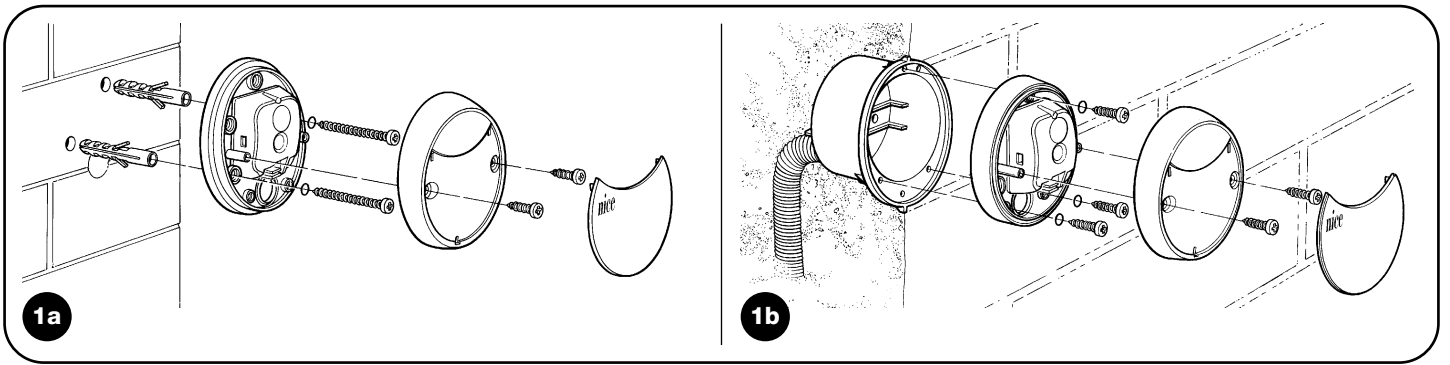


Certains règlements locaux peuvent appliquer de lourdes sanctions en cas d'élimination prohibée de ce produit.

7) Caractéristiques techniques

Dans le but d'améliorer ses produits, NICE S.p.A. se réserve le droit de modifier les caractéristiques techniques à tout moment et sans préavis, en garantissant dans tous les cas le bon fonctionnement et le type d'utilisation prévus. N.B.: toutes les caractéristiques techniques se réfèrent à la température de 20°C.

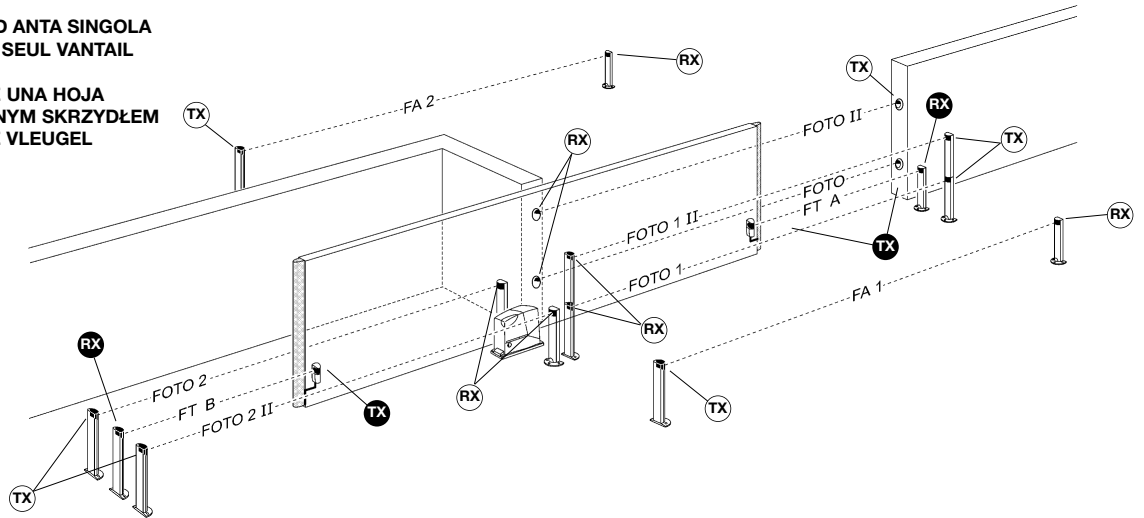
Type de produit	Détecteur de présence pour automatismes de portails et portes automatiques (type D selon norme EN 12453) composé d'une paire: émetteur "TX" + récepteur "RX"	
Technologie adoptée	Interpolation optique directe TX-RX avec rayon infrarouge modulé	
Alimentation/sortie	Le dispositif ne peut être connecté qu'à des circuits "BlueBus" d'où il prélève l'alimentation électrique et envoie les signaux de sortie	
Puissance absorbée	1 unité Blue bus	
Capacité de détection	Objets opaques situés sur l'axe optique entre TX-RX de dimensions supérieures à 50 mm et vitesse inférieure à 1,6 m/s	
Angle de transmission TX	20° +/- 25%	
Angle de réception RX	20° environ	
Possibilité d'orientation de la photocellule MOFOB	30° environ dans les deux axes horizontal et vertical	
Portée utile	Jusqu'à 15 avec un désalignement TX-RX maximum de ± 5° (le dispositif peut signaler un obstacle même en cas de conditions météorologiques particulièrement critiques)	
Portée maximale (dans les conditions optimales)	Jusqu'à 30 avec un désalignement TX-RX maximum de ± 5°	
Longueur maximum des câbles	Jusqu'à 50 m	
Possibilité d'adressage	Jusqu'à 7 détecteurs avec fonction de protection et 2 avec fonction de commande d'ouverture. Le synchronisme automatique évite l'interférence entre les différents détecteurs.	
Utilisation en atmosphère acide, saline ou potentiellement explosive	Non	
Montage	Vertical au mur	
Indice de protection boîtier	IP55	
Température de service	20 ± 55°C	
Dimensions / poids	pour MOFB 69 x 78 h 25mm / 50g pour MOFOB 69 x 78 h 37mm / 75g	



1a

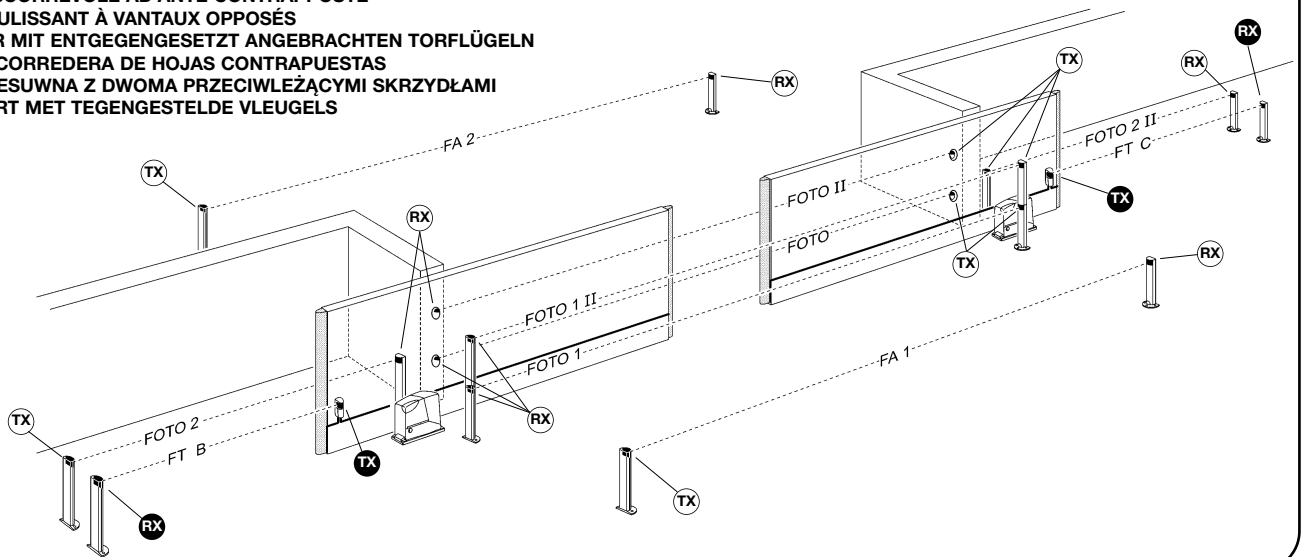
1b

SINGLE LEAF SLIDING GATE
CANCELLO SCORREVOLE AD ANTA SINGOLA
PORTAIL COULISSANT À UN SEUL VANTAIL
EINTEILIGES SCHIEBETOR
PUERTA DE CORREDERA DE UNA HOJA
BRAMA PRZESUWNA Z JEDNYM SKRZYDŁEM
SCHUIFPOORT MET ENKELE VLEUGEL



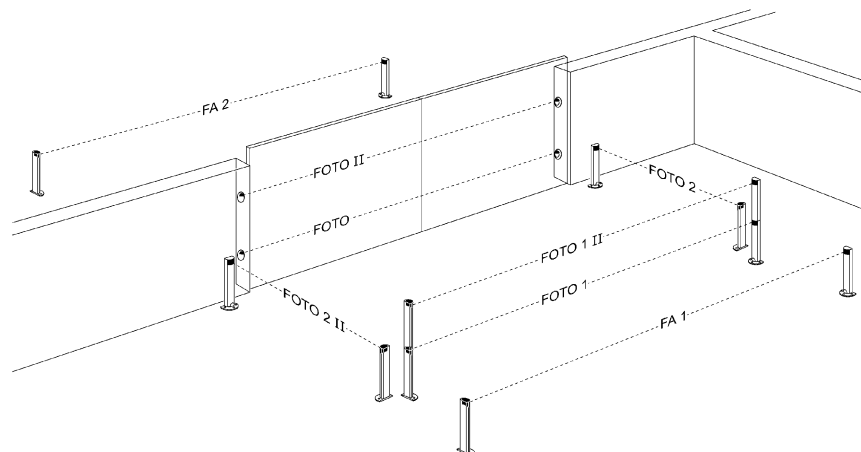
2a

SYNCHRONISED LEAFS SLIDING GATE
CANCELLO SCORREVOLE AD ANTE CONTRAPPOSTE
PORTAIL COULISSANT À VANTAUX OPPOSÉS
SCHIEBETOR MIT ENTGEGENGESETZT ANGEBRACHTEN TORFLÜGELN
PUERTA DE CORREDERA DE HOJAS CONTRAPUESTAS
BRAMA PRZESUWNA Z DWOMA PRZECIWLĘŻĄCYMI SKRZYDŁAMI
SCHUIFPOORT MET TEGENGESTELDE VLEUGELS



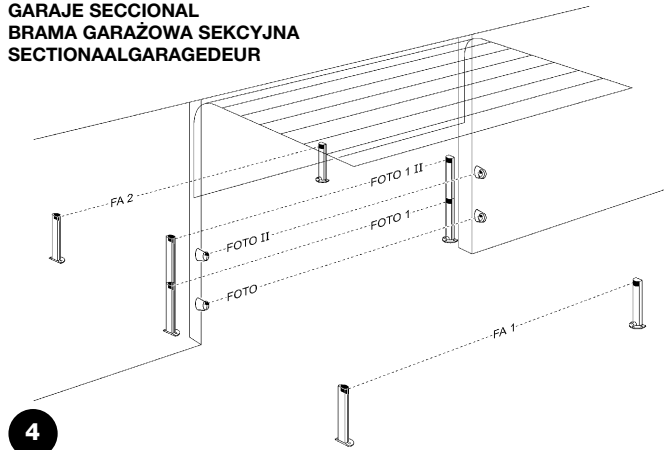
2b

SWING GATE
CANCELLO A BATTENTE
PORTAIL BATTANT
DREHTOR
PUERTA DE BATIENTE
BRAMA SKRZYDŁOWA
KANTELDEUR VOOR GARAGE



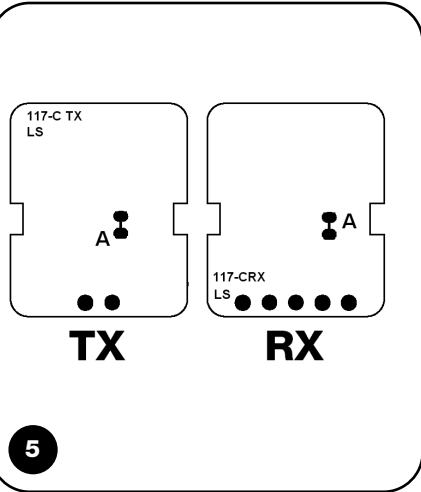
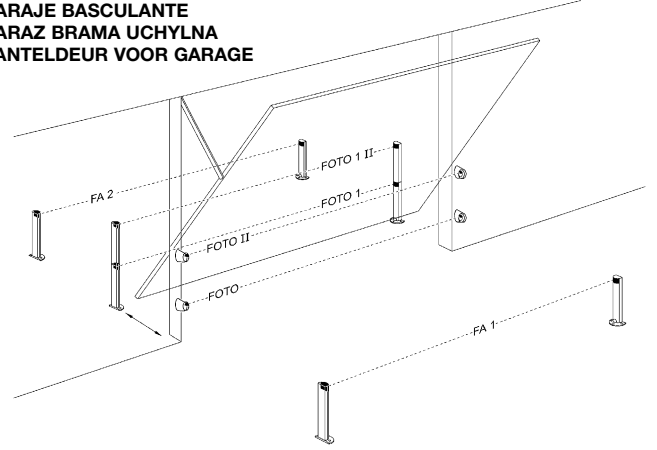
3

SECTIONAL DOOR
 GARAGE SEZIONALE
 PORTE SECTIONNELLE
 SEKTIONALTOR
 GARAJE SECCIONAL
 BRAMA GARAŻOWA SEKCYJNA
 SECTIONAALGARAGEDEUR

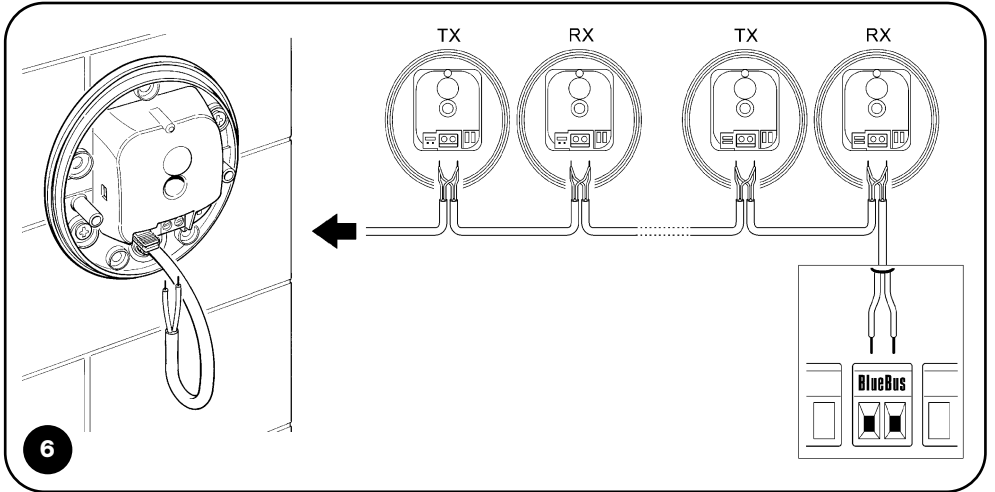


4

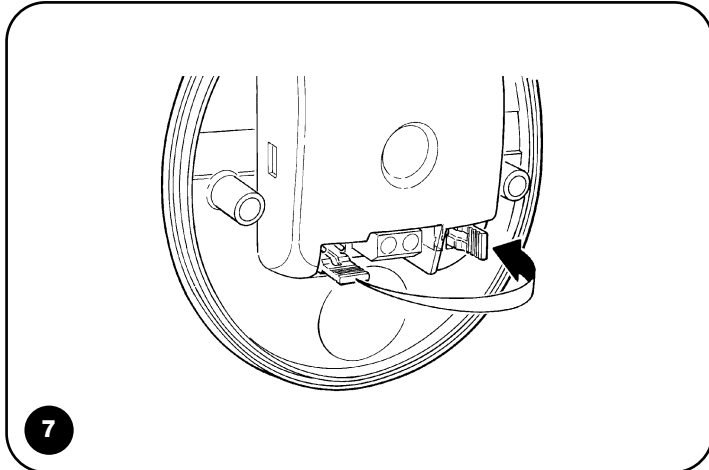
UP & OVER GARAGE DOORS
 GARAGE BASCULANTE
 PORTE DE GARAGE BASCULANTE
 GARAGENKIPPTOR
 GARAJE BASCULANTE
 GARAZ BRAMA UCHYLNA
 KANTELDEUR VOOR GARAGE



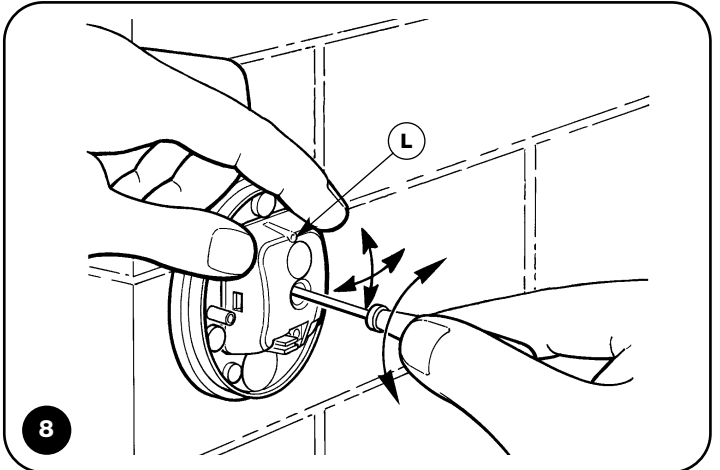
5



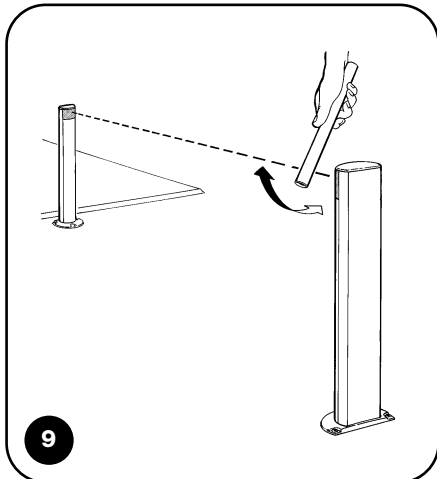
6



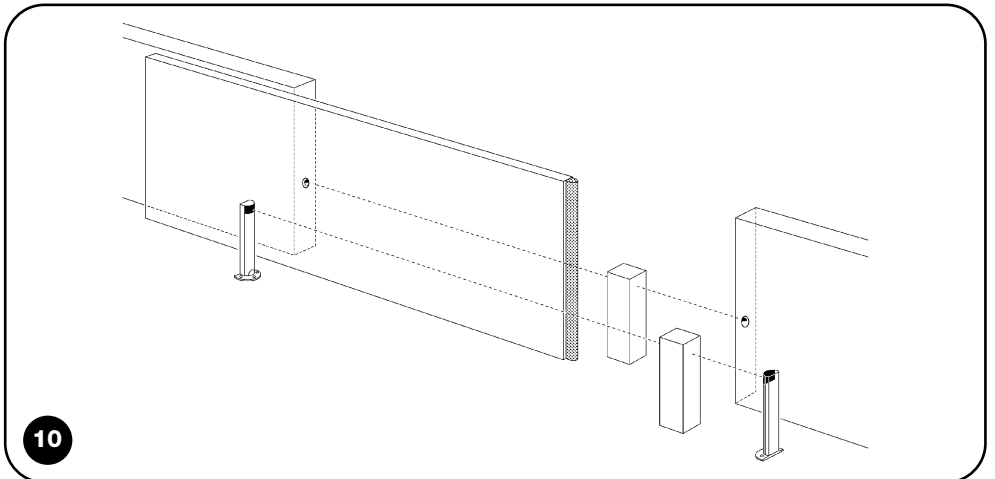
7



8



9



10

Dichiarazione CE di conformità / EC declaration of conformity

(Secondo la Direttiva 89/336/CEE) (According to Directive 89/336/EEC)

Nota: il contenuto di questa dichiarazione di conformità corrisponde all'ultima revisione aggiornata alla data di edizione del presente documento; eventualmente riadattato per motivi editoriali. La versione integrale ed aggiornata della presente dichiarazione è depositata presso la sede di Nice S.p.a.

Note: the content of this declaration of conformity correspond to the last revision updated on the edition date of the present document; readapted for editorial reasons. The integral and updated version of the present document is held at the Head Offices of Nice S.p.a.

Numero / Number: 177/MOFB-MOFOB

Data / Date: 20/10/2005

Revisione / Revision: 1

Il sottoscritto Lauro Buoro, Amministratore Delegato, dichiara che il prodotto

The undersigned Lauro Buoro, General Manager of the following producer, declares that the product

Nome produttore / Producer name:

NICE S.p.a.

Indirizzo / Address:

Via Pezza Alta 13, 31046 Z.I. Rustignè - ODERZO - ITALY

Modello / Model:

MOFB, MOFOB

Risulta conforme a quanto previsto dalle seguenti direttive comunitarie, così come modificate dalla Direttiva 93/68/CEE del consiglio del 22 Luglio 1993:

Complies with the following community directives, as modified from Directive 93/68/EEC of the Council of the 22 July 1993.

- 89/336/CEE; DIRETTIVA 89/336/CEE DEL CONSIGLIO del 3 maggio 1989, per il riavvicinamento delle legislazioni degli Stati membri relative alla compatibilità elettromagnetica. / 89/336/CEE; Council Directive of 3 May 1989 on the approximation of the laws of the Member States relating to Electromagnetic Compatibility).

Secondo le seguenti norme: EN 61000-6-2; EN 61000-6-3 / *Complies with the following standards: EN 61000-6-2; EN 61000-6-3*

Oderzo, 20 Ottobre 2005


Amministratore delegato
(General Manager)
Lauro Buoro



 **Nice SpA**
Oderzo TV Italia
Tel. +39.0422.85.38.38
Fax +39.0422.85.35.85
info@niceforyou.com

 **Nice Padova**
Sarameola di Rubano PD Italia
Tel. +39.049.89.78.93.2
Fax +39.049.89.73.85.2
infopd@niceforyou.com


 **Nice Roma**
Roma Italia
Tel. +39.06.72.67.17.61
Fax +39.06.72.67.55.20
inforoma@niceforyou.com

 **Nice France**
Buchelay
Tel. +33.(0)1.30.33.95.95
Fax +33.(0)1.30.33.95.96
info@fr.niceforyou.com

 **Nice Rhône-Alpes**
Decines Charpieu France
Tel. +33.(0)4.78.26.56.53
Fax +33.(0)4.78.26.57.53
info@lyon@fr.niceforyou.com

 **Nice France Sud**
Aubagne France
Tel. +33.(0)4.42.62.42.52
Fax +33.(0)4.42.62.42.50
infomarseille@fr.niceforyou.com

 **Nice Belgium**
Leuven (Heverlee)
Tel. +32.(0)16.38.69.00
Fax +32.(0)16.38.69.01
info@be.niceforyou.com

 **Nice Romania**
Cluj Napoca
info@ro.niceforyou.com


 **Nice Deutschland**
Frankfurt
info@de.niceforyou.com

 **Nice España Madrid**
Tel. +34.9.16.16.33.00
Fax +34.9.16.16.30.10
info@es.niceforyou.com


 **Nice España Barcelona**
Tel. +34.9.35.88.34.32
Fax +34.9.35.88.42.49
info@es.niceforyou.com


 **Nice Polska**
Pruszków
Tel. +48.22.728.33.22
Fax +48.22.728.25.10
info@pl.niceforyou.com

 **Nice UK**
Chesterfield
Tel. +44.87.07.55.30.10
Fax +44.87.07.55.30.11
info@uk.niceforyou.com

 **Nice China**
Shanghai
Tel. +86.21.575.701.46
+86.21.575.701.45
Fax +86.21.575.701.44
info@cn.niceforyou.com

COMPANY
WITH QUALITY SYSTEM
CERTIFIED BY DNV
=ISO 9001/2000=

 **Nice Gate** is the doors and gate automation division of Nice

 **Nice Screen** is the rolling shutters and awnings automation division of Nice

www.niceforyou.com