

NICE HyppoKit 7005, notice d'installation de l'automatisme de portail battant

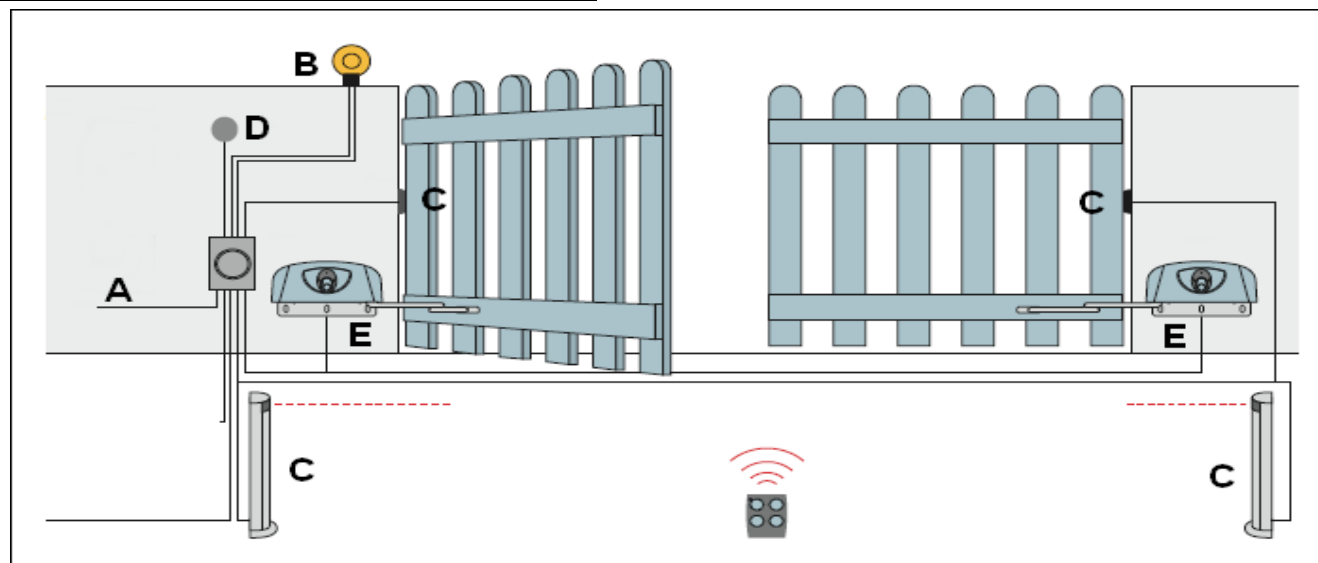
Le Kit comprend :



Option :



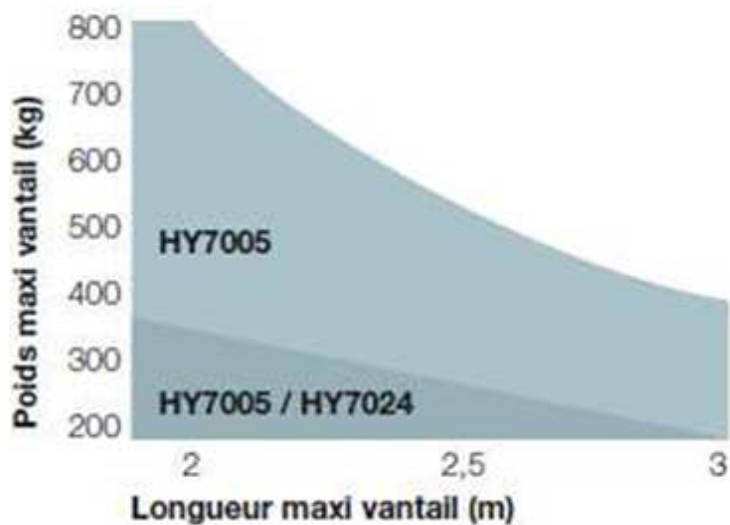
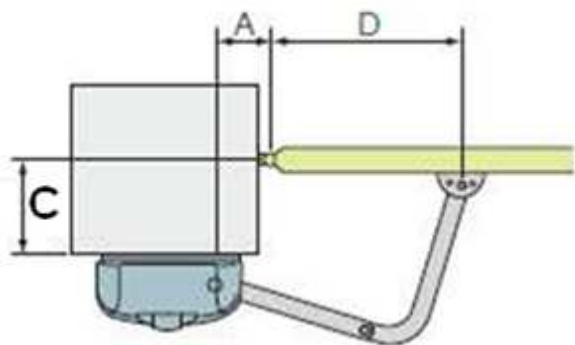
Schéma de principe d'une installation :



Connexions électriques ce qu'il faut prévoir :

Connexion	Type de câble	Longueur maximum admise
A ligne d'alimentation électrique	U1000 RV2 3x1.5mm ² U1000 RV2 3x2.5mm ²	50 mètres 100 mètres
B Lampe clignotante antenne	HO5 VVF 2x0.75mm ² RG58 câble coaxial	20 mètres 5 mètres
C Photocellules	AWG 2x0.6mm ² - émettrice AWG 4x.06mm ² - réceptrice	20 mètres
D sélecteur à clés	AWG ou HO5VVF 2x0.5mm ²	20 mètres
E Moteurs	HO7RNF 4x1.5mm ²	20 mètres

Limites d'utilisation du HYPPO 7005 :



	Standard	HYA12
A max	150	400
C max	350	450
D max	450	800

HYA12: Bras allongé



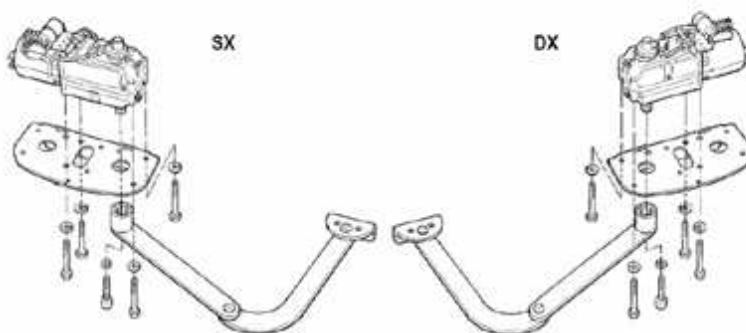
Le bras HYA12, plus long permet d'accroître les capacités de l'Hyppo

CONTRÔLES PRELIMILAIRES HYPPO 7005 / 7024

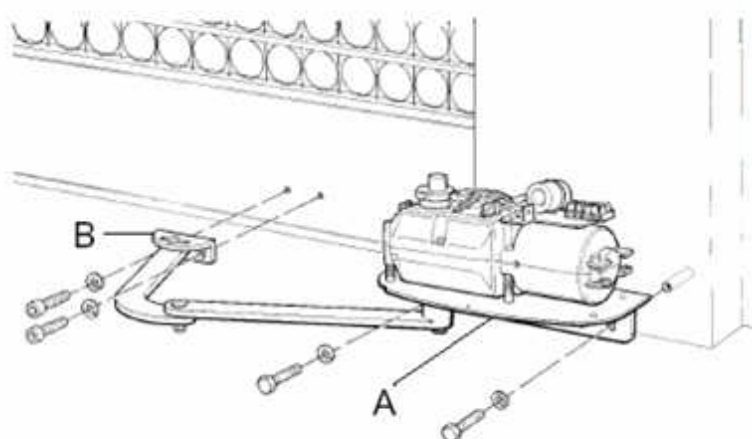
1. Lire attentivement les instructions.
2. Vérifier que le portail est adapté pour recevoir une automatisation et que l'ensemble est conforme aux prescriptions des normes en vigueur.
3. S'assurer que la structure du portail est solide et appropriée.
4. S'assurer que le portail n'a pas de points de frottement pendant tout le mouvement.
5. Prévoir une butée mécanique en ouverture et fermeture si possible.

INSTALLATION

NOTE: Par Hyppo « gauche », on entend l'action. Moteur monté sur le battant gauche vu de l'intérieur du portail. Avec les vis fournies, fixer l'opérateur à la plaque, en vérifiant si l'installation est droite ou gauche. Modifier ensuite, si nécessaire, aussi le bras articulé.

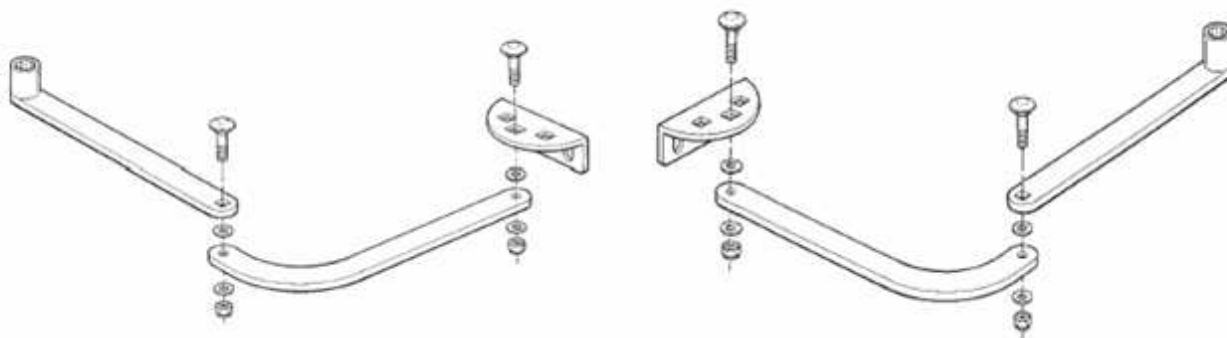


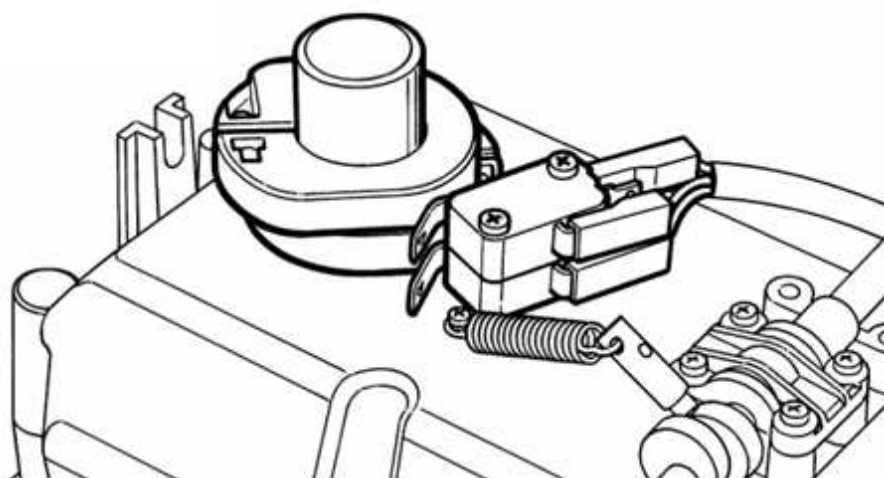
HYPPO 7005



Fixation du moteur:
Fixer l'équerre A sur le pilier et la patte B sur le portail, en respectant les indiquées sur le tableau des limites d'utilisation. Corriger éventuellement les différences d'alignement en utilisant les lumières de l'équerre.

Assemblage bras articulé pour moteur gauche Assemblage bras articulé pour moteur droit.



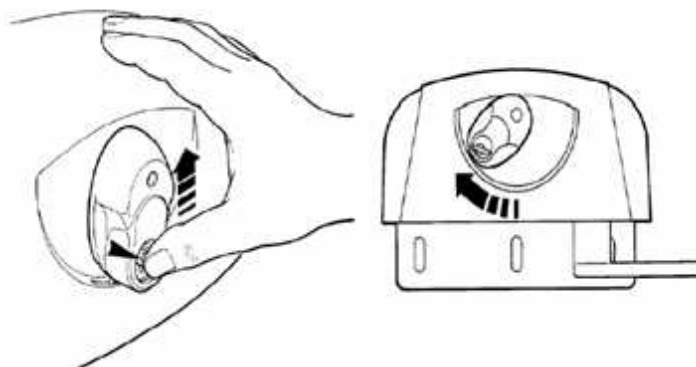


Réglage des fdc sur HYPPO 7005:

Les fdc électrique sont déjà câblés et positionnés de manière approximative. Débloquer puis actionner manuellement le portail. Positionner le portail près de la butée fermeture, faire tourner la came jusqu'au déclat de l'interrupteur. Répéter l'opération avec la came pour la butée ouverture. Verrouiller le moteur. Avec l'armoire de commande, vérifier que le moteur se positionne électriquement correctement sur ses positions ouverture et fermeture. Bloquer les vis des comes.

DEVERROUILLAGE DU MOTEUR:

Faire coulisser la trappe de la serrure vers le haut, introduire la clé et la tourner dans le sens des aiguilles d'une montre. Tourner la poignée. Actionner le portail à la main.

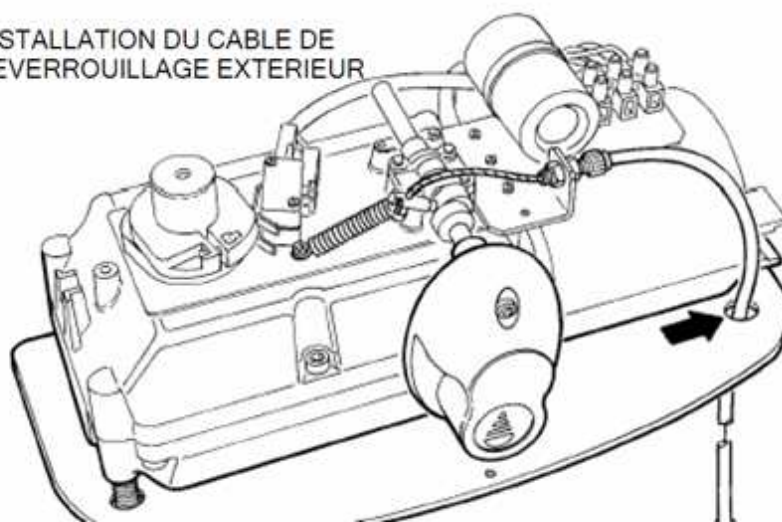


Kit déverrouillage extérieur:

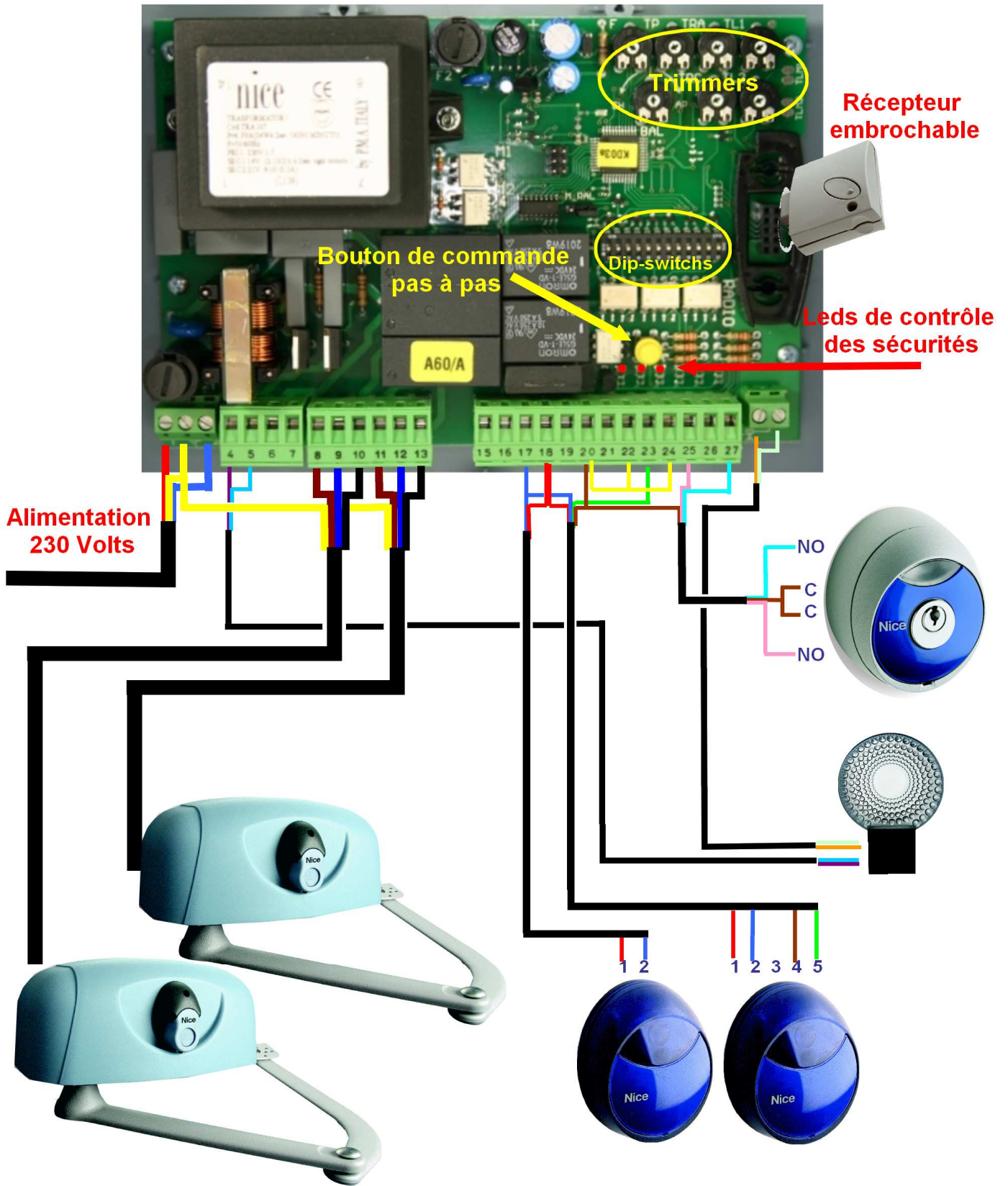
KIO: Sélecteur à clé avec mécanisme de débrayage par câble métallique.

KA1: kit câble métallique 6m pour KIO

INSTALLATION DU CABLE DE DEVERROUILLAGE EXTERIEUR



Raccordement électrique d'un automatisme HYPPO 7005 :



Mise en service d'un automatisme HYPPO 7005 :

Régler les positions sur les butées d'arrêt en ouverture. Positionner les motoréducteurs à mi-courses.

Lever les Dip-Switch 1 et 12 en position ON. Augmenter les potentiomètres TL1 et TL2, dans le sens des aiguilles d'une montre, jusqu'au milieu de leur course. Augmenter légèrement TRA et TRC. Placer le potentiomètre de force F au milieu dans un 1^{er} temps.

Mettre sous tension la logique de commande et vérifier que les leds au dessus des bornes 22, 23 et 24 soient bien allumées.

Faire un appui sur la commande pas à pas (bouton jaune). Le moteur M2 doit s'ouvrir en premier, suivit de M1. Si ce n'est pas le cas permuter les phases d'ouverture et de fermeture sur les moteurs concernés

Ajuster le potentiomètre de temps de travail (TL1) et(TL2) afin d'obtenir le réglage suivant :

Manœuvre complète de fermeture + 5 clignotements du gyrophare.

2.6) Ajuster le potentiomètre TRA (temps de retard ouverture) et TRC (temps de retard fermeture)

2.7) Ajuster le potentiomètre de puissance (F), afin d'obtenir une poussée maximum de 15 kg en bout de portail.

3) Fonctions programmables :



DIP-SWITCH

Switch 1-2:	Off-Off	= Mouvement "Manuel" c'est-à-dire homme présent
	On-Off	= Mouvement "Semi-automatique"
	Off-On	= Mouvement "Automatique" c'est-à-dire fermeture automatique
	On-On	= Mouvement "Automatique + ferme toujours"
Switch 3:	On	= Fonctionnement Collectif < non disponible en mode manuel >
Switch 4:	On	= Prédignotement
Switch 5:	On	= Referme 5 s après Photo < en automatique >
Switch 6:	On	= Sécurité "Photo1" aussi en ouverture
Switch 7:	On	= Coup de bélier
Switch 8:	On	= Ralentissement
Switch 9:	On	= Maintien pression
Switch 10:	On	= Photo-test
Switch 11:	On	= Éclairage automatique en mode impulsion
Switch 12:	On	= "Ferme" devient "Ouverture partielle"

Mémorisation des télécommandes :

Le récepteur radio dispose de 2 canaux :

- 1^{er} canal = ouverture totale
- 2^{ème} canal= ouverture partielle

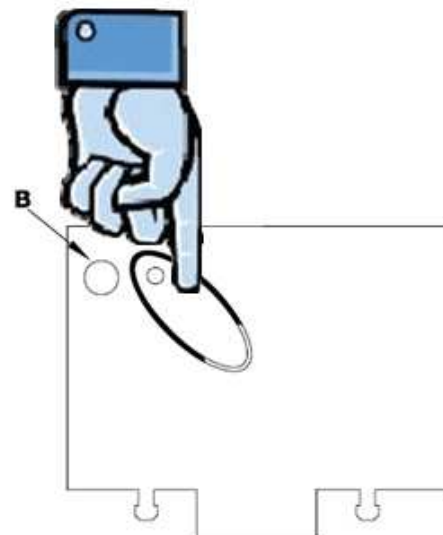
- Programmation ouverture totale :

Pour mémoriser votre télécommande faire

1 appui court sur le bouton de programmation RADIO. La led radio va clignoter au rythme d'une fois par seconde pendant 10 secondes. Faire un appui long (3secondes) sur le bouton de la télécommande que vous voulez affecter à cette commande. La led radio va émettre 3 clignotements longs pour valider l'enregistrement.

- Programmation ouverture partielle :

Pour mémoriser votre télécommande faire **2** appuis courts sur le bouton de programmation RADIO. La led radio va clignoter au rythme de 2 fois par seconde pendant 10 secondes. Faire un appui long (3secondes) sur le bouton de la télécommande que vous voulez affecter à cette commande. La led radio va émettre 3 clignotements longs pour valider l'enregistrement.



Votre automatisme est prêt à être utilisé.

Effacement des télécommandes :

Suite à une erreur de programmation ou perte d'une télécommande, vous pouvez être amené, à devoir effacer les télécommandes.

Appuyer et garder le doigt appuyer sur le bouton de programmation radio, la led radio va s'allumer, s'éteindre et clignoter 3 fois, **relâcher le bouton exactement au 3^{ème} clignotement**.

La led radio va clignoter 5 fois pour confirmer l'effacement de la mémoire du récepteur.

En aucun cas la notice simplifiée, ne peut remplacer,
la notice détaillée fournie avec le produit