

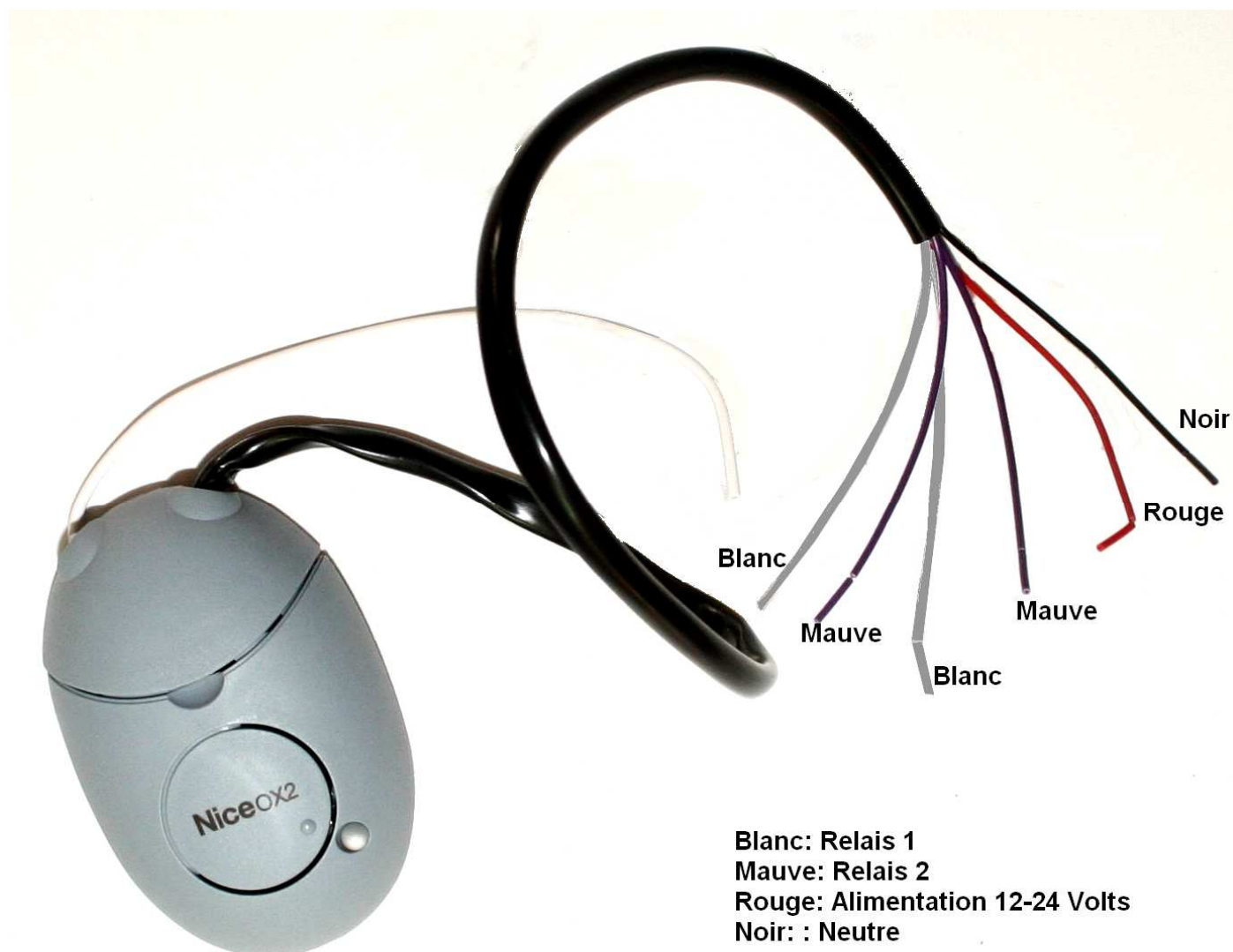
## NICE OX2-instructions pour l'utilisation du récepteur universel

Le récepteur OX2 est compatible avec toute télécommande NICE de type :

FLO2R-S, FLO4R-S, ON2, ON4, ON9, Nice Way de type C

### Raccordement électrique d'un récepteur universel OX2

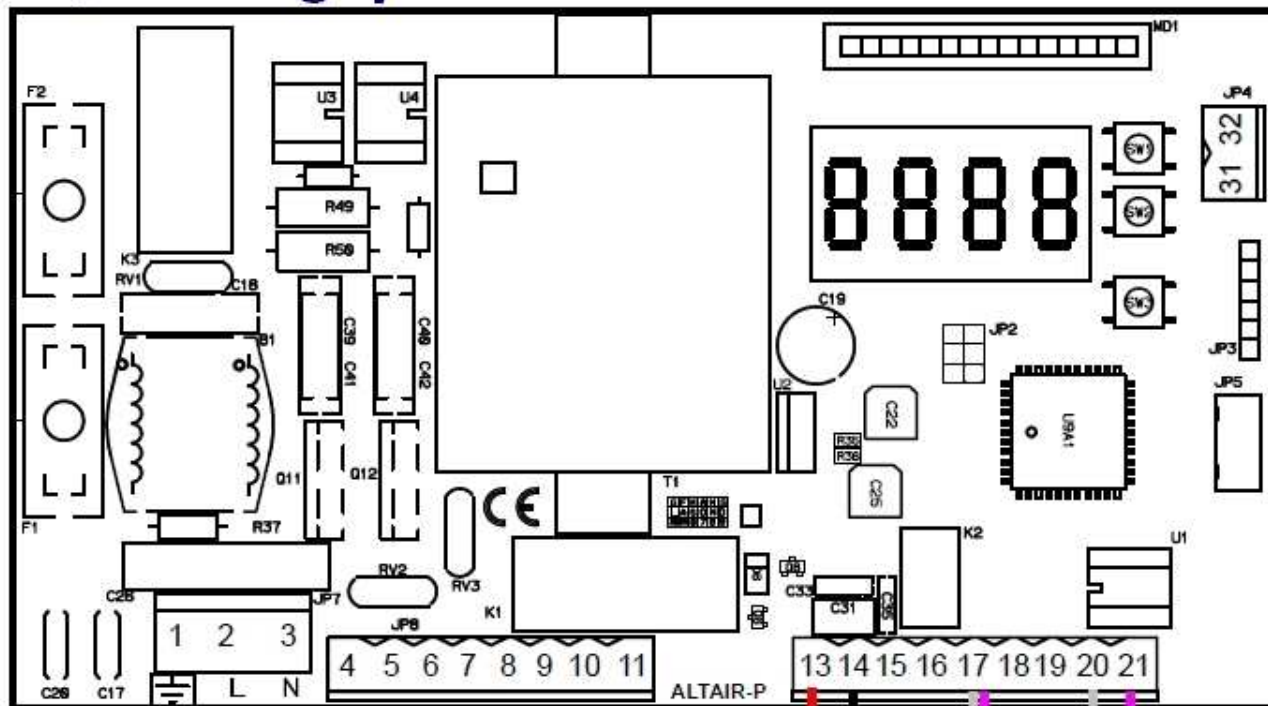
Le récepteur OX2 dispose de 2 relais, il peut commander 2 automatismes, ou 2 fonctions d'un automate, par exemple « ouverture totale » et « ouverture partielle » d'un portail.



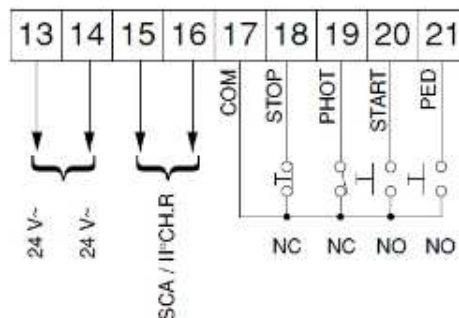
**Exemple de Câblage d'un récepteur OX2 sur différentes logique de commande**

Exemple 1 : raccordement OX2 sur logique BFT

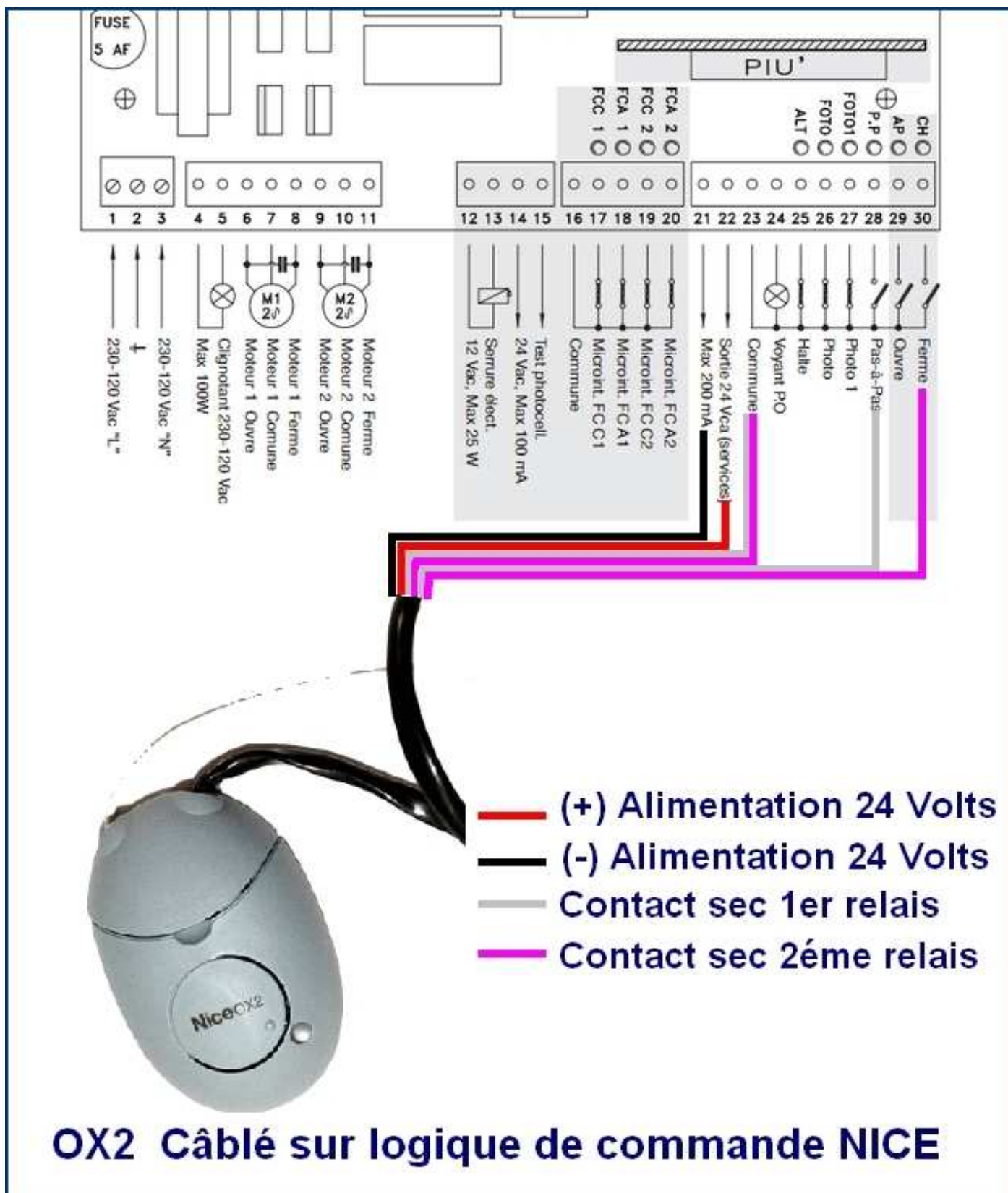
**OX2, sur Logique de commande BFT Altair**



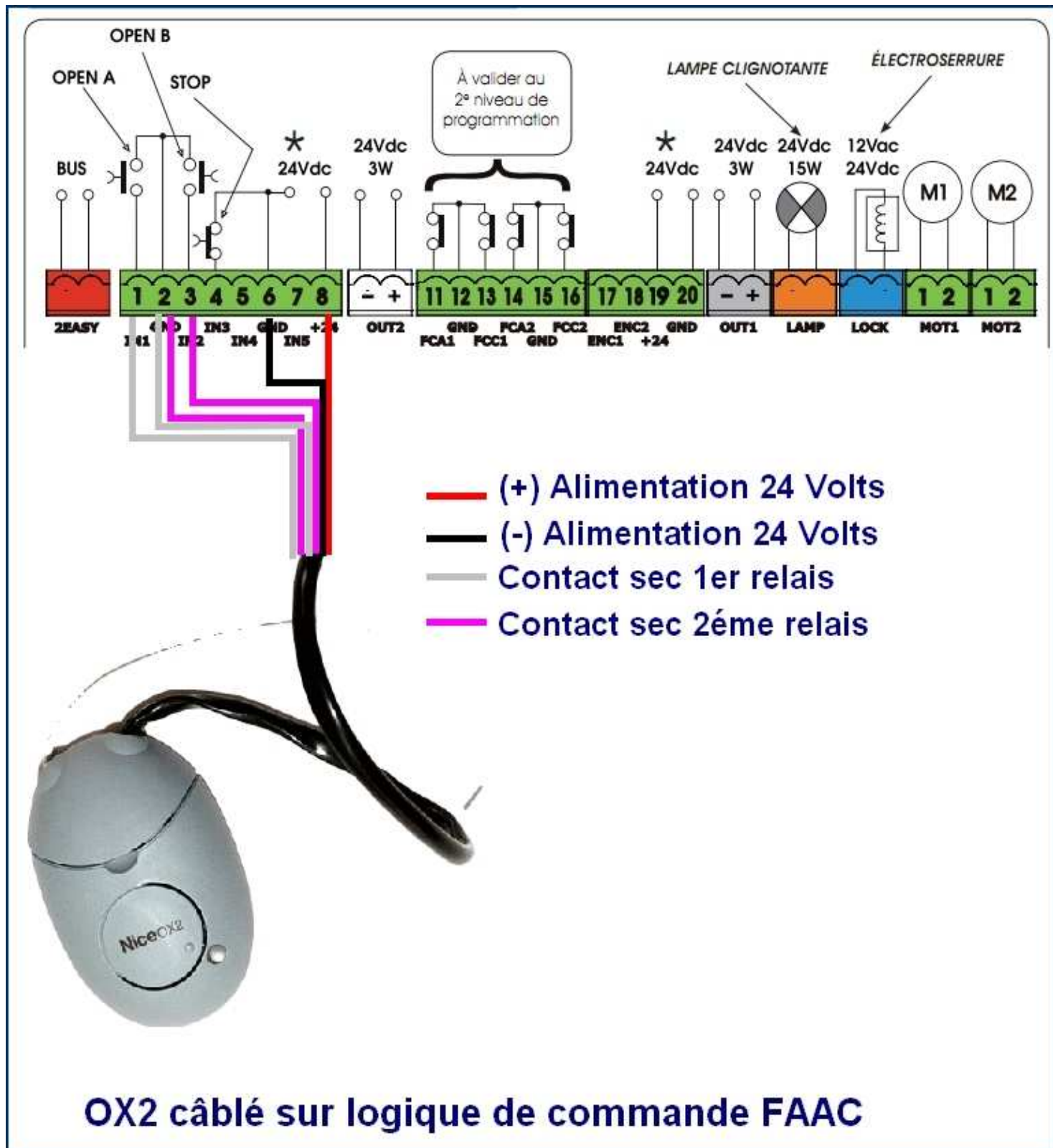
- (+) Alimentation 24 Volts
- (-) Alimentation 24 Volts
- Contact sec 1er relais
- Contact sec 2ème relais



Exemple 2 : Raccordement OX2 sur logique NICE



Exemple 3 : raccordement OX2 sur Logique FAAC

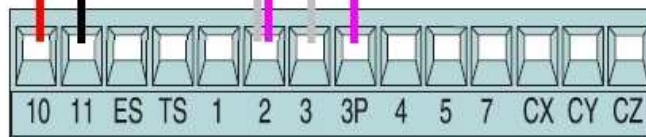
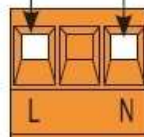


Exemple 4 : raccordement OX2 sur Logique CAME

**Ox2 Câblé sur logique de commande CAME**

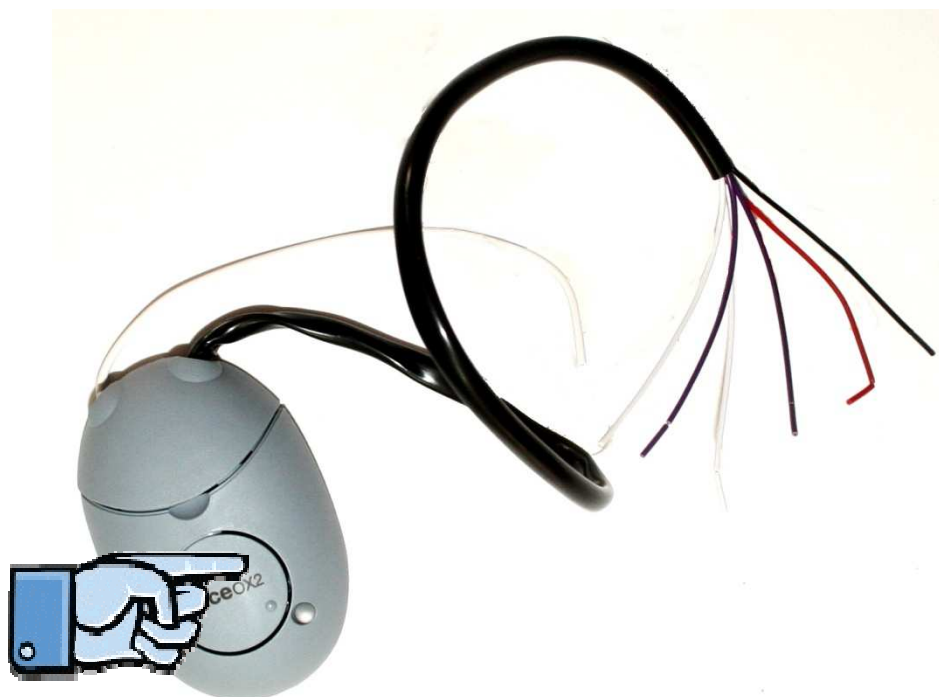
- (+) Alimentation 24 Volts
- (-) Alimentation 24 Volts
- Contact sec 1er relais
- Contact sec 2ème relais

*Alimentation en 230V (A.C.),  
fréquence 50/60 Hz*

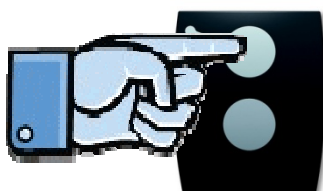


## Mémorisation des télécommandes

### - Relais N°1



- Faire un appui court sur le bouton de programmation, la led verte va clignoter régulièrement chaque seconde, le récepteur est prêt à recevoir le code de la télécommande.
- Faire un appui long 3 secondes sur le bouton de la télécommande que vous souhaitez affecter à la commande de l'automatisme, la led va émettre 3 clignotements longs, pour confirmer la mémorisation du code de la télécommande.

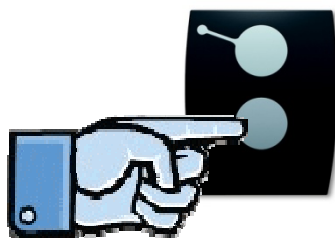


- Renouveler l'opération pour d'autre télécommande

- **RELAIS N°2**

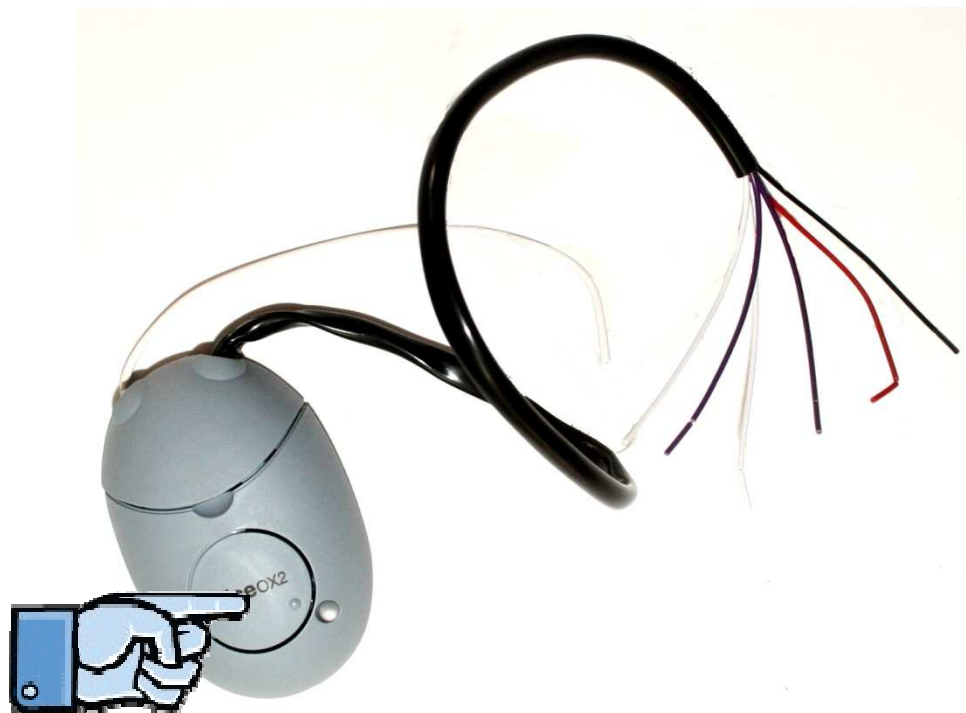


- Faire 2 appuis courts sur le bouton de programmation, la led verte va clignoter 2 fois, régulièrement chaque seconde, le récepteur est prêt à recevoir le code de la télécommande.
- Faire un appui long 3 secondes sur le bouton de la télécommande que vous souhaitez affecter à la commande de l'automatisme, la led va émettre 3 clignotements longs, pour confirmer la mémorisation du code de la télécommande.



- Renouveler l'opération pour d'autre télécommande

## Effacement de la mémoire du récepteur



Presser et maintenir enfoncée la touche de programmation du récepteur, la led va s'allumer, puis s'éteindre et émettre 3 clignotements, relâchez le bouton exactement au 3ème clignotement.

Si l'effacement s'est effectué correctement la led clignotera 5 fois distinctement.

En aucun cas la notice simplifiée ne peut remplacer  
la notice fournie avec le produit