

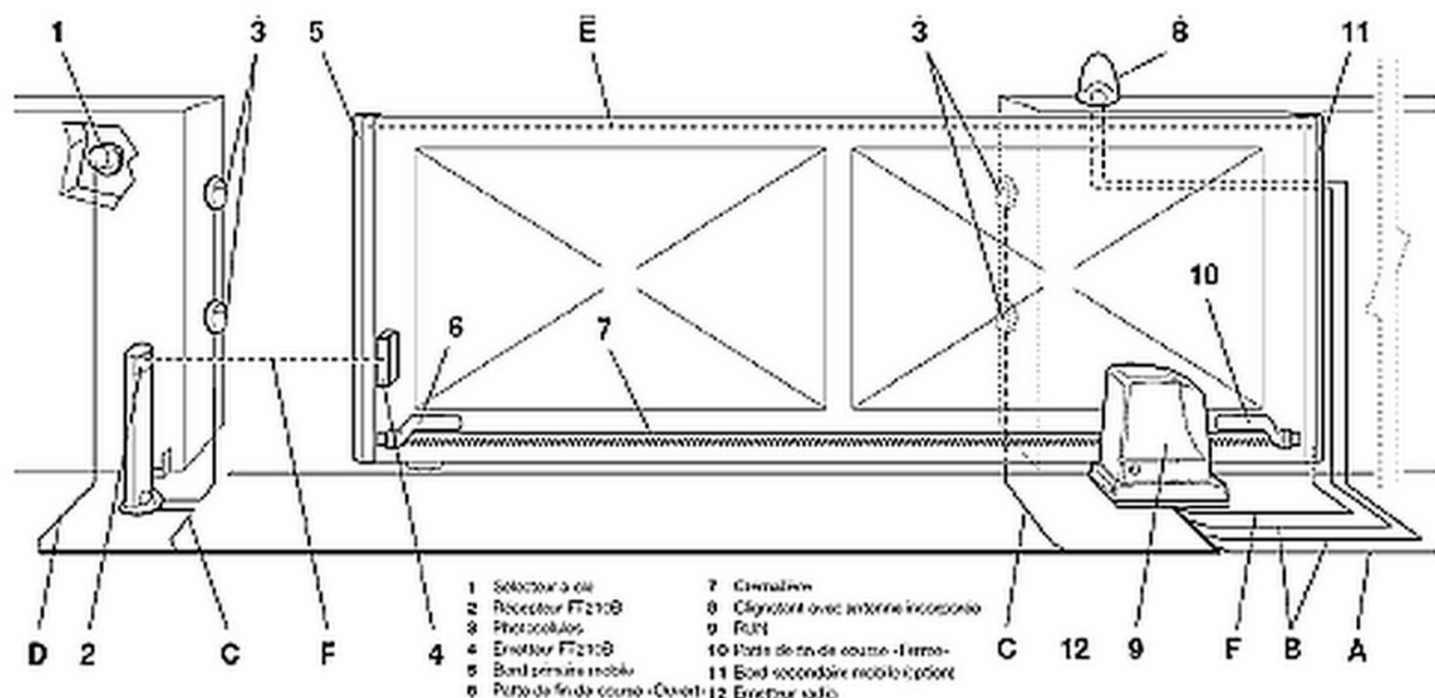
Nice

NOTICE SIMPLIFIEE

## RUN 1800 2500



## DESSIN D'ENSEMBLE



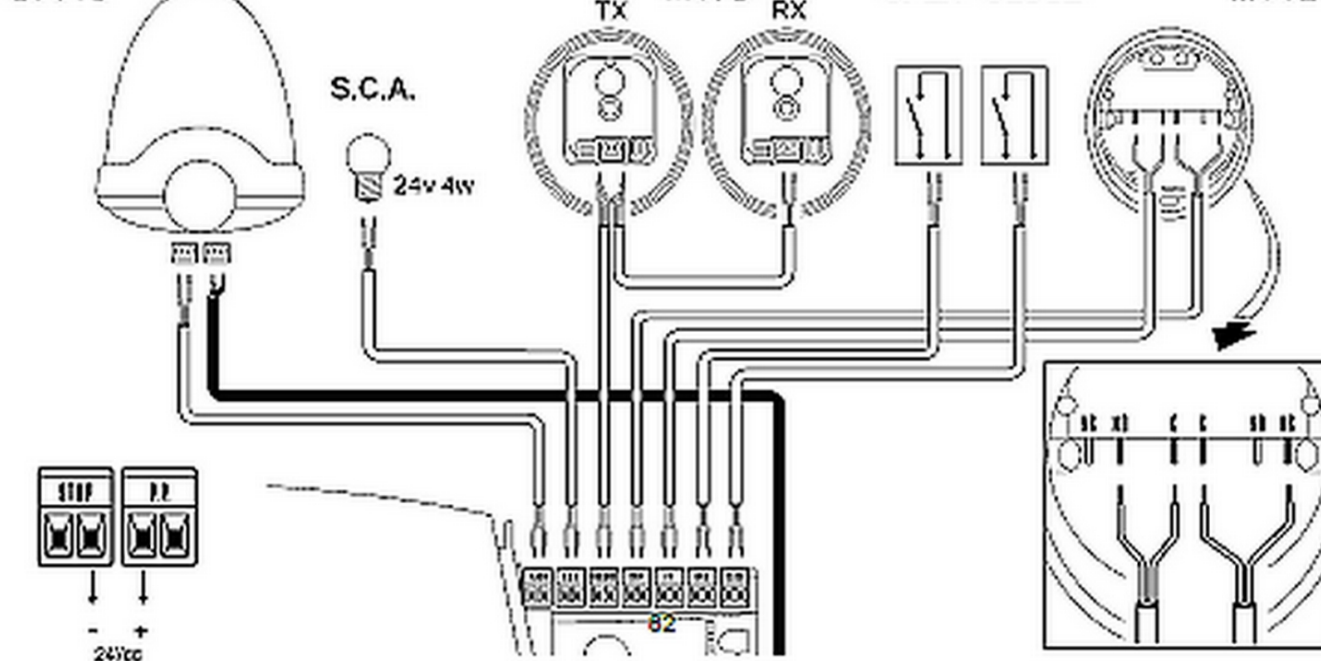
- |                                  |                                     |
|----------------------------------|-------------------------------------|
| 1 Sélecteur à clé                | 7 Commande                          |
| 2 Récepteur FT210B               | 8 Cigarière avec antenne incorporée |
| 3 Photocellules                  | 9 RUN                               |
| 4 Émetteur FT210B                | 10 Part de fin de course - Ferme    |
| 5 Bord primaire mobile           | 11 Bord secondaire mobile support   |
| 6 Part de fin de course - Ouvert | 12 Émetteur radio                   |

## Connexion

Connexion	Type de câble	Longueur maximum admise
A: Ligne électrique d'alimentation	1 câble 3x1,5mm <sup>2</sup>	30m (note 1)
B: Cigarière avec antenne	1 câble 2x0,5mm <sup>2</sup>	20m
	1 câble blindé type RG58	20m (longueur conseillée: moins de 5 m)
C: Photocellules	1 câble 2x0,5mm <sup>2</sup>	30m (note 2)
D: Sélecteur à clé	2 câbles 2x0,5mm <sup>2</sup> (note 3)	50m
E: Connexion entre les deux 2 bords mobiles	1 câble 2x0,5mm <sup>2</sup> (note 4)	20m
F: Connexion des bords mobiles	1 câble 2x0,5mm <sup>2</sup> (note 5)	30m

## SCHEMA DE RACCORDEMENT

LUCYB



<b>Open</b> ▲	La touche «OPEN» permet de commander l'ouverture du portail ou de déplacer vers le haut le point de programmation.
<b>Stop</b> Set	La touche «STOP» permet d'arrêter la manœuvre et si elle est pressée plus de 5 secondes, elle permet d'entrer en programmation.
<b>Close</b> ▼	La touche «CLOSE» permet de commander la fermeture du portail ou de déplacer vers le bas le point de programmation.

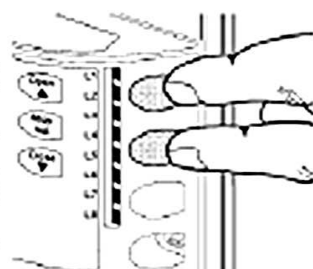


## SELECTION DU SENS DE DEPLACEMENT



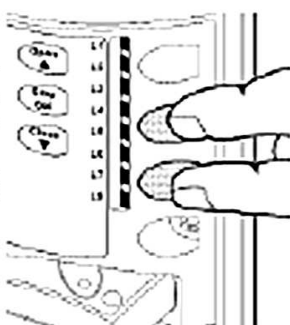
## RECONNAISSANCE DES DISPOSITIFS

1. Presser et maintenir enfoncées les touches [▲] et [Set];
2. Relâcher les touches quand les LED L1 et L2 commencent à clignoter très rapidement (au bout d'environ 3 s);
3. Attendre quelques secondes que la logique termine la reconnaissance des dispositifs;
4. À la fin de la reconnaissance, la LED STOP doit rester allumée; les LED L1 et L2 s'éteignent (les LED L3 et L4 commenceront éventuellement à clignoter).



## RECONNAISSANCE DE LA LONGUEUR DU TABLIER

1. Presser et maintenir enfoncées les touches [▼] et [Set]
2. Relâcher les touches quand la manœuvre commence (au bout d'environ 3 s);
3. Vérifier que la manœuvre en cours est une ouverture, autrement presser la touche [Stop] et relire attentivement le paragraphe "4.1 Sélection de la direction"; puis répéter à partir du point 1;
4. Attendre que la logique complète la manœuvre d'ouverture jusqu'à ce que le fin de course d'ouverture soit atteint; la manœuvre de fermeture commence juste après;
5. Attendre que la logique achève la manœuvre de fermeture.



## MEMORISATION D'UN EMETTEUR EN MODE ii

Presser la touche sur le récepteur un nombre de fois égale à la fonction désirée. (1 fois ouverture total, 2 fois ouverture partiel)

Vérifier que la LED émet un nombre de clignotements correspondant à la fonction désirée.

Dans les 10 secondes qui suivent, presser pendant au moins 5 secondes la touche désirée de l'émetteur à mémoriser.

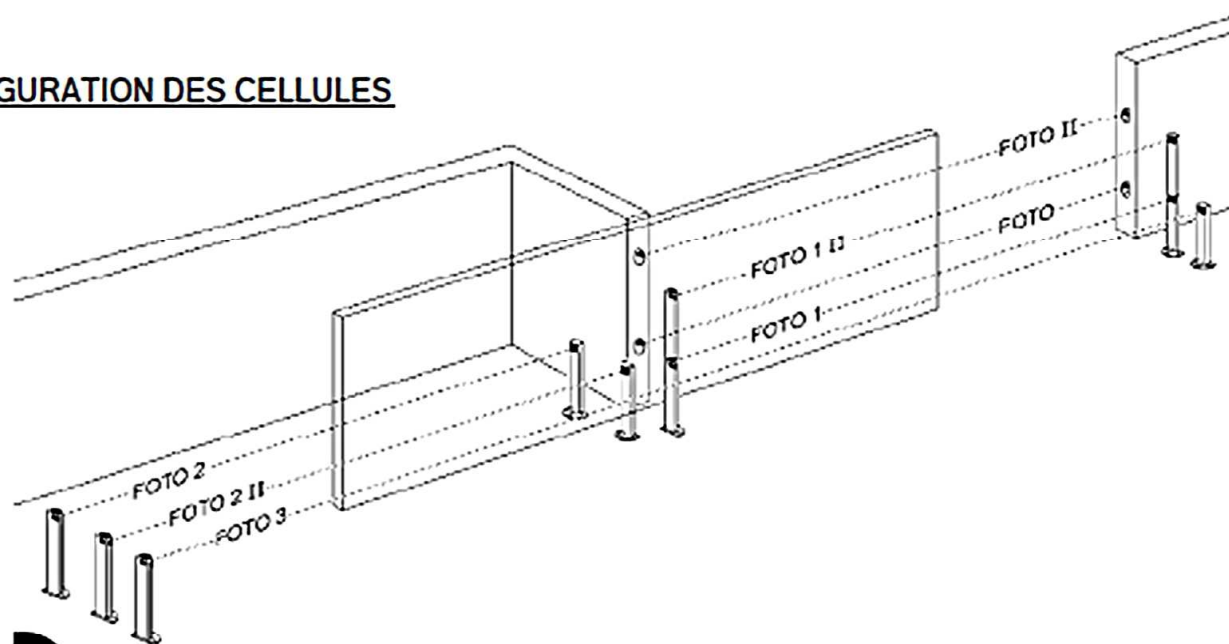
**Nota:** Si la mémorisation a été effectuée correctement, la LED du récepteur clignotera 3 fois.

S'il y a d'autres émetteurs à mémoriser, répéter le point 3 dans les 10 secondes qui suivent. La phase de mémorisation prend fin au bout de 10 secondes lorsque le récepteur s'éteint.

### Exemple

		1 ou 2 fois
		1 ou 2 fois toute les secondes
		5 S
		x3

## CONFIGURATION DES CELLULES



Photocellule	Cavaliers	Photocellule	Cavaliers
<b>PHOTO</b> Photocellule extérieure h = 50 avec intervention en fermeture		<b>PHOTO 2</b> Photocellule extérieure avec intervention en ouverture	
<b>PHOTO II</b> Photocellule extérieure h = 100 avec intervention en fermeture		<b>PHOTO 2 II</b> Photocellule intérieure avec intervention en ouverture	
<b>PHOTO 1</b> Photocellule intérieure h = 50 avec intervention en fermeture		<b>PHOTO 3</b> Photocellule unique qui couvre tout l'automatisme	

## DEVEROUILLAGE DE L'OPERATEUR

