

Pour parkings à usage privatif, public ou industriel.

Barrières levantes électromécaniques avec encodeur.

Puissantes et rapides : opérateur électromécanique 24 Vcc, avec une puissance de 500 W et un couple jusqu'à 250 Nm. Ouverture complète à 90° en seulement 1,3 s (Signo3), 3 s (Signo4), 6 s (Signo6). Versions avec alimentation 230 Vca ou 110 Vca.

Nouvelle logique de commande encore plus complète et évoluée

Unique pour tous les modèles. Diagnostic automatique des anomalies durant le fonctionnement par la logique de commande en signalant leur typologie à l'aide de combinaisons de clignotements différents.

Intelligente : en cas de choc, la manoeuvre s'inverse automatiquement.

La logique corrige automatiquement les éventuels déséquilibres liés aux variations climatiques ou à une installation incorrecte.

Sûre : programmation sur 6 niveaux

de la vitesse et des ralentissements, au début et à la fin de chaque manoeuvre grâce à un système innovant de gestion de la force.

Avec la technologie Nice encodeur la programmation est intuitive et entièrement automatique : il suffit d'appuyer sur la touche pour que la Signo détecte les limites de fins de course.

Grands passages : une sélection

" maître/esclave " synchronise automatiquement deux barrières opposées en permettant l'automatisation de passages jusqu'à 8 et 12 m.

Pratique : des compartiments séparés pour l'électronique et la mécanique permettent d'accéder sans problème aux parties internes.

Fonctions exclusives:

- refermeture immédiate après le passage devant les cellules ;
- test automatique des dispositifs de sécurité au début de chaque manoeuvre ;
- entrée STOP pour la connexion de bords sensibles de dernière génération ;
- compteur de manoeuvres et programmation du seuil d'alarme de maintenance.

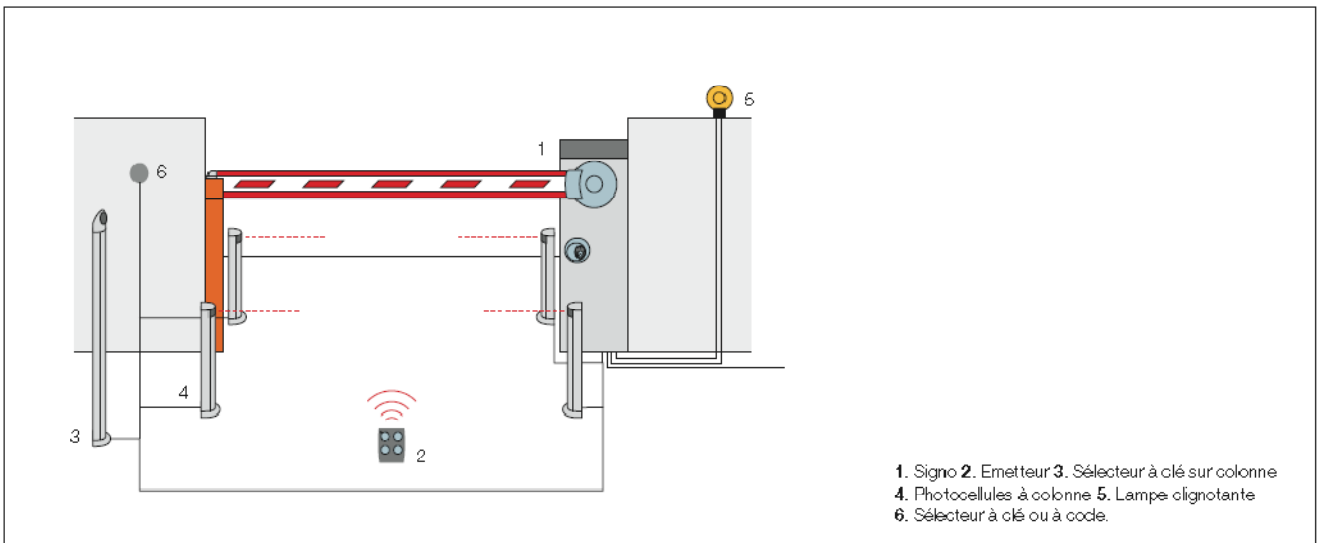
Usage intensif

Grâce au nouvel opérateur 24 Vcc, la Signo peut travailler de manière intensive pendant de longues périodes. Cette caractéristique la rend idéale pour automatiser l'accès aux parkings privés, publics ou industriels sujets à un passage fréquent de véhicules durant la journée.

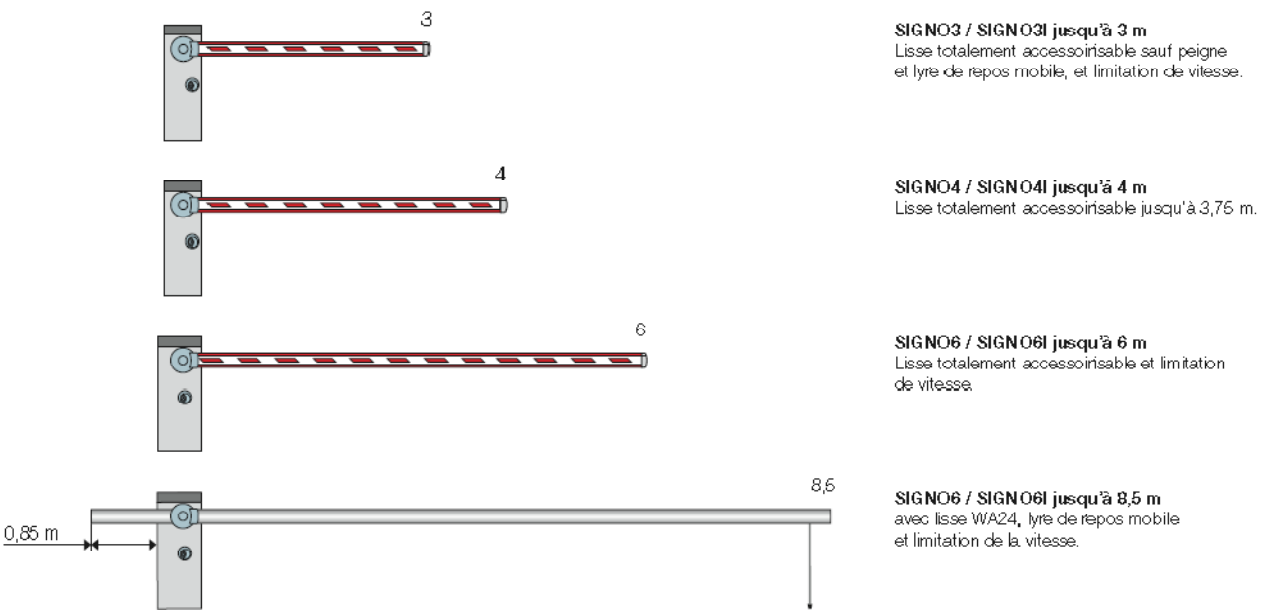
Code	Description	Prix €
SIGNO3	Pour lisses jusqu'à 3 m, inversible 230 Vca, moteur 24 Vcc, avec fût en acier zingué et laqué, plaque de fondation fournie.	2.290,00
SIGNO3I	Pour lisses jusqu'à 3 m, inversible 230 Vca, moteur 24 Vcc, avec fût en acier inox satiné, plaque de fondation fournie.	3.450,00
SIGNO4	Pour lisses jusqu'à 4 m, inversible 230 Vca, moteur 24 Vcc, avec fût en acier zingué et laqué, plaque de fondation fournie.	1.940,00
SIGNO4I	Pour lisses jusqu'à 4 m, inversible 230 Vca, moteur 24 Vcc, avec fût en acier inox satiné, plaque de fondation fournie.	2.590,00
SIGNO6	Pour lisses jusqu'à 6 m, inversible 230 Vca, moteur 24 Vcc, avec fût en acier zingué et laqué, plaque de fondation fournie.	2.310,00
SIGNO6I	Pour lisses jusqu'à 6 m, inversible 230 Vca, moteur 24 Vcc, avec fût en acier inox satiné, plaque de fondation fournie.	3.310,00

Données techniques

Code	SIGNO3 - SIGNO3I	SIGNO4 - SIGNO4I	SIGNO6 - SIGNO6I
Données électriques			
Alimentation (Vca 50 Hz)	230		
Intensité (A)	1,1	1,3	1,3
Puissance (W)	250	300	500
Condensateur incorporé (µF)	-		
Performances			
Temps d'ouverture min. +max. (s)	1,8÷4	3÷6	6÷10
Couple (Nm)	130	200	250
Cycle de travail (cycles/heure)	600	400	250
Données dimensionnelles et générales			
Indice de protection (IP)	44		
Temp. fonctionnement (°C Min/Max)	-20 ÷ +60		
Dimensions (mm)	320x200x1070 h		420x220x1070 h
Poids (kg)	60		68



Limites d'utilisation



Longeur lisse (m)

N.B. avec les lisses rondes, prévoir l'utilisation d'une lyre de repos WA11.