

AIPHONE

JP-4MED

POSTE MAÎTRE D'INTERPHONE MAINS LIBRES COULEUR VIDÉO

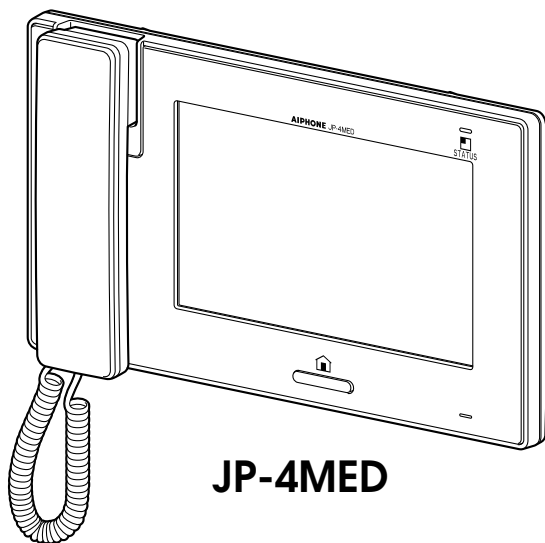
JPW-BA

ADAPTATEUR LONGUE DISTANCE

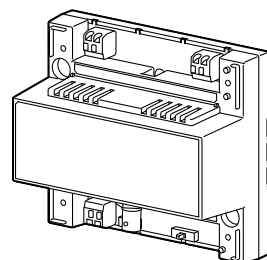
JP-8Z

ADAPTATEUR DE DISTRIBUTION

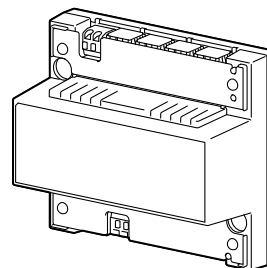
MANUEL D'INSTALLATION



JP-4MED



JPW-BA



JP-8Z



Nous vous remercions d'avoir sélectionné Aiphone pour vos besoins en matière de communication et de sécurité. Veuillez lire attentivement ce manuel avant l'installation et le conserver dans un endroit sûr pour toute consultation ultérieure. Veuillez également lire les manuels d'installation des autres appareils inclus dans votre système.

Veuillez noter que les illustrations de ce manuel peuvent être différentes du produit réel.

TABLE DES MATIÈRES

| | | | |
|---|----------|--|--------------------------------|
| PRÉCAUTIONS..... | 3 | MONTAGE..... | 13 |
| AVERTISSEMENT..... | 3 | Emplacements de montage | 13 |
| ATTENTION..... | 3 | Procédure de montage | 14 |
| PRÉCAUTIONS GÉNÉRALES | 3 | PROGRAMMATION APRÈS | |
| AVIS..... | 3 | L'INSTALLATION | 16 |
| CONTENU DE L'EMBALLAGE | 4 | Liste de programmation | 16 |
| CONNEXIONS..... | 4 | Menu [INSTALL] | 16 |
| Remarques concernant l'utilisation des câbles..... | 4 | Programmation pour les entrées et les sorties | 17 |
| Longueur de câblage..... | 5 | Programmations d'une gâche électrique [DÉFINIR L'OUVERTURE PORTE]..... | 18 |
| Détermination du câblage des alimentations..... | 6 | Initialiser poste [INITIALISATION]..... | 19 |
| Connexion du système..... | 8 | Identification de la version du logiciel [VERSION DU LOGICIEL].. | 19 |
| Connexions additionnelles | 10 | DONNÉES TECHNIQUES ET | |
| Connexion d'appareils externes (au moyen des connecteurs d'option)..... | 12 | PRÉCAUTIONS..... | 19 |
| | | GARANTIE ... | Quatrième de couverture |

Définition de terme

Ce manuel utilise «poste résidentiel» comme terme habituel pour «poste maître» et «poste secondaire».

PRÉCAUTIONS

⊘ Interdit

⊘ Ne pas démonter l'unité

⊘ Maintenir l'unité à l'écart de l'eau

ⓘ Précautions générales

⚠ AVERTISSEMENT

Toute négligence risque d'entraîner la mort ou des blessures graves.

- ⊘ 1. Ne pas démonter ni modifier l'unité. Vous risqueriez de provoquer un incendie ou une électrocution.
- ⊘ 2. Maintenir l'unité à distance de toute source d'eau ou de tout autre liquide. Vous risqueriez de provoquer un incendie ou une électrocution.
- ⊘ 3. L'intérieur de l'unité est soumis à un courant de haute tension. Ne pas ouvrir le boîtier. Vous risqueriez de provoquer une électrocution.
- ⊘ 4. Ne pas brancher de source d'alimentation non spécifiée aux bornes + et -. Ne pas installer deux sources d'alimentation en parallèle sur une entrée unique. Vous risqueriez de provoquer un incendie ou d'endommager l'unité.
- ⊘ 5. Ne branchez pas les bornes de sortie sur une ligne électrique CA. Vous risqueriez de provoquer un incendie ou une électrocution.
- ⊘ 6. N'utilisez pas de bloc d'alimentation ayant une tension autre que celle spécifiée. Cela pourrait causer un incendie ou une électrocution.
- ⊘ 7. Évitez tout écrasement ou endommagement du cordon secteur. Si le cordon secteur est endommagé, cela peut déclencher un incendie ou provoquer une électrocution.
- ⊘ 8. Ne pas brancher ou débrancher l'unité avec les mains humides. Vous risqueriez de provoquer une électrocution.
- ⊘ 9. Insérez complètement et correctement la fiche de courant alternatif dans la prise de courant alternatif. Dans le cas contraire, vous risqueriez de provoquer un incendie ou une électrocution.
- ⓘ 10. Contrôlez régulièrement la fiche d'alimentation et nettoyez la poussière si nécessaire. Si de la poussière demeure, la fiche d'alimentation peut fortement chauffer, ce qui risque de provoquer un incendie.
- ⊘ 11. Ne pas insérer d'objet métallique ou susceptible de prendre feu dans les ouvertures de l'unité. Vous risqueriez de provoquer un incendie, une électrocution ou un dysfonctionnement de l'unité.

⚠ ATTENTION

Toute négligence risque d'entraîner des blessures ou des dégâts matériels.

- ⊘ 1. Ne procédez pas à l'installation ou à la connexion des câbles lorsque le bloc d'alimentation est branché. Cela pourrait causer une électrocution ou endommager l'unité.
- ⓘ 2. Pour fixer l'unité au mur, choisir un endroit adapté où elle ne risque pas de subir des secousses ou des chocs. Sinon, vous risquez de provoquer des blessures.
- ⓘ 3. Avant de mettre l'unité sous tension, vérifiez que les fils ne sont pas croisés ou en court-circuit. Vous risqueriez de provoquer un incendie ou une électrocution.
- ⊘ 4. N'installez pas l'unité dans des endroits soumis à des vibrations ou à des impacts fréquents. Elle risquerait de tomber ou de basculer, ce qui peut l'endommager ou entraîner des blessures.
- ⓘ 5. Pour le bloc d'alimentation, utilisez un modèle de bloc d'alimentation Aiphone indiqué pour une utilisation avec ce système. Si vous utilisez un produit non indiqué, un incendie ou un dysfonctionnement pourrait en résulter.
- ⊘ 6. N'exercez pas de pression trop forte sur l'écran. S'il est cassé, vous risquez de provoquer des blessures.
- ⊘ 7. Si l'écran LCD est perforé, ne touchez pas les cristaux liquides situés à l'intérieur. Une inflammation pourrait en résulter. En cas de contact, rincez abondamment la zone touchée avec de l'eau et consultez votre médecin.
- ⊘ 8. Ne posez rien sur l'unité et ne la recouvrez pas d'un tissu ou autre. Cela pourrait causer un incendie ou un dysfonctionnement de l'unité pourrait en résulter.
- ⊘ 9. Ne pas installer l'unité à l'un des emplacements suivants. Vous risqueriez de provoquer un incendie, une électrocution ou un dysfonctionnement de l'unité.
 - * Les endroits directement exposés à la lumière du jour ou à proximité d'une installation de chauffage soumise à des variations de température.

- * Les endroits exposés à la poussière, à la graisse, aux produits chimiques, au sulfure d'hydrogène (source chaude).
- * Les endroits où le degré d'humidité est élevé, tels qu'une salle de bains, une cave, une serre, etc.
- * Les endroits où la température est très basse, tels qu'à l'intérieur d'une zone réfrigérée ou face à un climatiseur.
- * Les endroits exposés à la vapeur ou à la fumée (à proximité de plaques chauffantes ou de cuisson).
- * Lorsque des appareils occasionnant des parasites se trouvent à proximité (interrupteur crépusculaire, onduleur, appareils électriques).

- ⓘ 10. Veillez à exécuter un test d'appel ou à vérifier le volume avec le combiné raccroché. Si vous appuyez sur le support du raccroché avec le combiné à l'oreille, un appel soudain ou autre pourrait arriver et endommager votre oreille.
- ⓘ 11. L'unité doit être installée et câblée par un technicien qualifié.

PRÉCAUTIONS GÉNÉRALES

1. Tenez l'unité à plus de 1 m des postes de radio et des téléviseurs.
2. Maintenez les fils de l'interphone à plus de 30 cm du câblage 100-240 V CA. Un bruit induit et/ou un dysfonctionnement de l'unité pourrait survenir.
3. Conformez-vous à toutes les spécifications de fabrication pour tiers qui seront utilisées avec ce système (capteurs, gâche électrique, etc.).
4. Il est possible que l'unité ne fonctionne pas correctement à proximité d'un téléphone portable.
5. L'unité peut être endommagée en cas de chute. Manipuler avec soin.
6. L'unité est inopérante en cas de coupure de courant.
7. Il est possible que le système d'interphone soit affecté par des interférences radio dans des zones situées à proximité d'antennes de postes de diffusion.
8. Toutes les unités, sauf les postes de porte, sont conçues uniquement pour une utilisation intérieure. Ne pas utiliser à l'extérieur.
9. Ce produit, fournissant une gâche électrique, ne doit pas être utilisé comme appareil de prévention du crime.
10. Veuillez noter que l'écran LCD, bien qu'il soit fabriqué avec de très hautes techniques de précision, aura inévitablement une toute petite partie des éléments de son image qui s'allumeront constamment ou ne s'allumeront jamais. Il ne s'agit pas d'un dysfonctionnement de l'unité.
11. L'environnement sonore de l'unité peut entraver les bonnes communications, mais il ne s'agit pas d'un dysfonctionnement.
12. L'unité possède une fonction de surveillance audio entre les postes résidentiels. Lors de l'utilisation de cette fonction pour la surveillance d'un bébé, n'installez jamais l'unité à portée de main des enfants afin d'éviter toute strangulation avec le câble spiralé ou les fils.


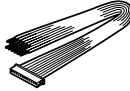
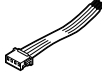
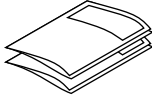
AVIS

- Nous ne pouvons en aucune façon être tenus pour responsables de dommages consécutifs à l'incapacité de communiquer suite à des dysfonctionnements, des problèmes ou des erreurs opérationnelles de ce produit.
- Nous ne pouvons en aucune façon être tenus pour responsables de dommages ou de pertes résultants du contenu ou des caractéristiques de ce produit.
- Ce manuel a été créé par Aiphone Co., Ltd., tous droits réservés. La copie d'une partie ou de l'intégralité de ce manuel sans l'autorisation préalable d'Aiphone Co., Ltd. est strictement interdite.
- Veuillez noter que les images et les illustrations présentes dans ce manuel peuvent être différentes de la réalité.
- Veuillez noter que ce manuel peut faire l'objet de révisions ou de modifications sans préavis.
- Veuillez noter que les caractéristiques de ce produit peuvent être modifiées dans l'objectif d'une amélioration sans préavis.
- Ce système n'est pas destiné au soutien vital ni à la prévention du crime. Il s'agit d'un moyen complémentaire de transport de l'information. Aiphone ne peut en aucune façon être tenu responsable de la perte de la vie ou de la propriété lors de l'utilisation du système.

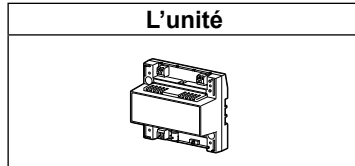
CONTENU DE L'EMBALLAGE

Vérifiez que les éléments suivants sont inclus.

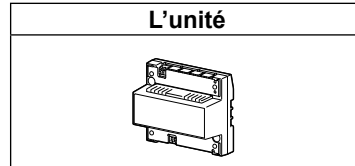
JP-4MED

| L'unité | Connecteur en option 12 broches | Connecteur en option 4 broches | Manuel d'installation/ Manuel d'utilisation |
|---|---|--|---|
|  |  |  |  |

JPW-BA



JP-8Z



CONNEXIONS

Remarques concernant l'utilisation des câbles

* Les câbles et les connecteurs ne sont pas fournis avec les produits.

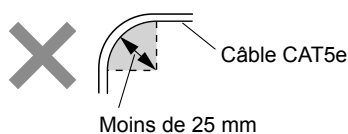
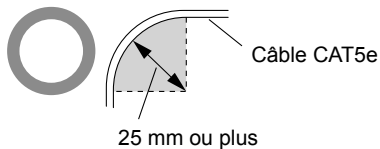
Remarques sur les câbles (pour les postes de porte, etc.)

- Il est recommandé d'utiliser un câble téléphonique LYT1 8/10ème. Il est recommandé d'utiliser un câble à gaine PVC isolée PE (polyéthylène).
- N'utilisez jamais de conducteurs individuels, de câble à paires torsadées ou de câble coaxial.



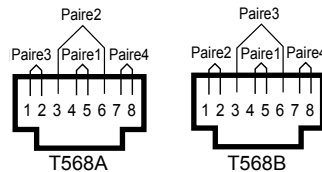
Remarques sur les câbles CAT5e (pour les postes résidentiels)

- Ne courbez pas les câbles selon un rayon inférieur à 25 mm. Cela pourrait conduire à un échec des communications.

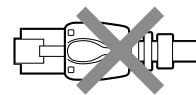


- Ne retirez pas plus de gaine de câble CAT5e que nécessaire.
- Cette unité n'est pas un périphérique d'ordinateur. Ne la connectez pas à un réseau local.

- Organisez le code couleur des connexions RJ45 conformément aux normes EIA/TIA-568A ou 568B.



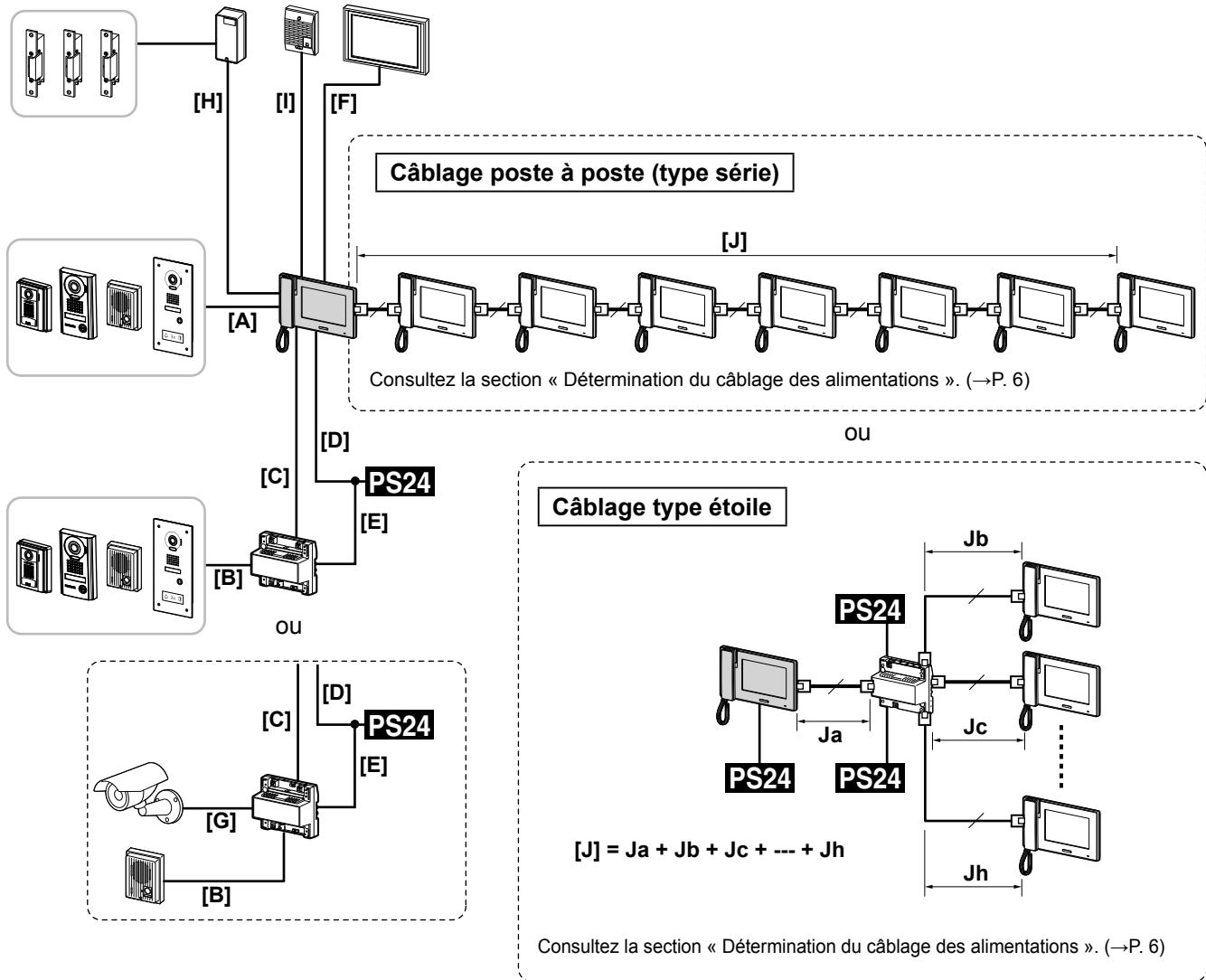
- Veillez à vérifier l'état des connexions des câbles à l'aide d'un contrôleur LAN avant de connecter avec un câble LAN.
- Un connecteur RJ45 avec une protection ne peut pas être connecté au port pour CAT5e. Utilisez un câble sans protection.



- N'exercez pas de traction ou de tension excessive sur les câbles CAT5e.
- Utilisez un câble direct pour connecter les unités.

Longueur de câblage

* La longueur de câblage entre le bloc d'alimentation et chaque unité varie selon la détermination du câblage des alimentations. (→P. 6)



Longueur de câblage entre chaque appareil

| | | Coaxial | CAT5e | Diamètre du câble | | | |
|------------|--|---------|-------|-------------------|---------|---------|---------|
| | | | | Ø0,65 mm | Ø0,8 mm | Ø1,0 mm | Ø1,2 mm |
| [A] | Poste porte - poste maître | - | - | 50 m | 100 m | 100 m | 100 m |
| [B] | Poste porte - adaptateur longue distance | - | - | 100 m | 150 m | 200 m | 200 m |
| [C] | Adaptateur longue distance - poste maître | - | - | 50 m | 75 m | 100 m | 100 m |
| [D] | Poste maître - bloc d'alimentation | - | - | 5 m | 5 m | 10 m | 10 m |
| [E] | Adaptateur longue distance - bloc d'alimentation | - | - | 50 m | 75 m | 100 m | 100 m |
| [F] | Poste maître - écran externe | 3 m | - | - | | | |
| [G] | Adaptateur longue distance - caméra CCTV | 15 m | - | - | | | |
| [H] | Poste maître - adaptateur de gâches électriques multiples. | - | - | 50 m | 75 m | 100 m | 100 m |
| [I] | Poste maître - haut-parleur d'extension d'appel en option | - | - | 75 m | 100 m | 150 m | 150 m |
| [J] | Longueur de câblage totale des postes résidentiels | - | 300 m | - | | | |

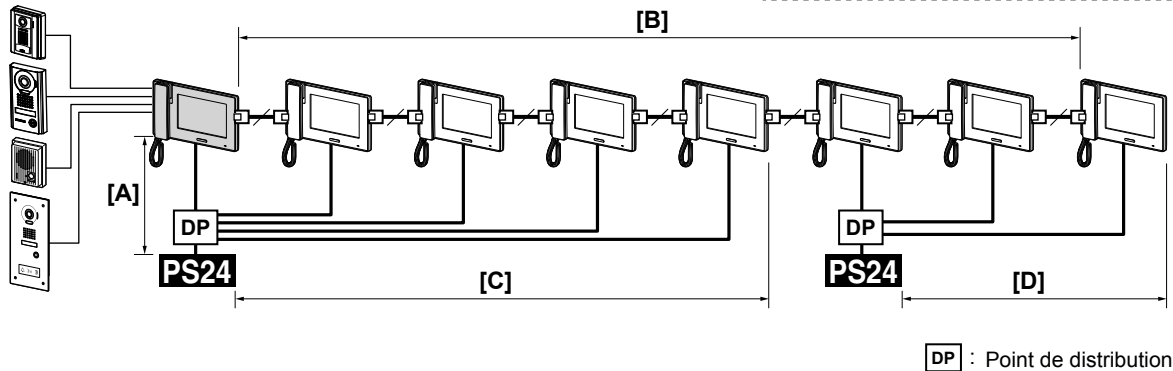
Détermination du câblage des alimentations

Le système vous permet de choisir parmi les méthodes suivantes pour l'alimentation électrique du système. La longueur de câblage maximale varie en fonction de la détermination du câblage des alimentations. Vous pouvez également combiner les méthodes 1 à 4.

1 Le courant arrive à chaque unité directement à partir d'un seul bloc d'alimentation

ATTENTION
Veillez à répartir la sortie du bloc d'alimentation près du bloc d'alimentation.

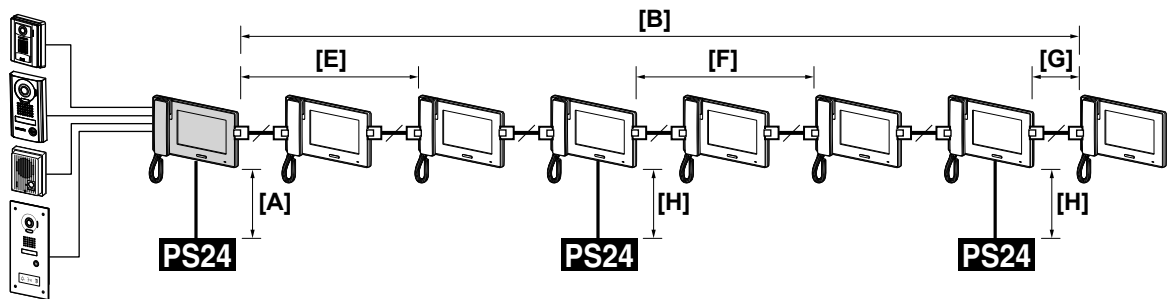
 : Poste maître  : Poste secondaire



Le tableau suivant indique le nombre d'unités pouvant être alimentées par un simple bloc d'alimentation.

| Combinaisons d'unités | Poste maître | Poste secondaire | Adaptateur longue distance |
|--|--------------|------------------|----------------------------|
| Postes maîtres et secondaires | 1 | 4 | - |
| Postes maîtres et secondaires avec des adaptateurs longue distance | 1 | 3 | 4 |
| Postes secondaires uniquement | - | 6 | - |

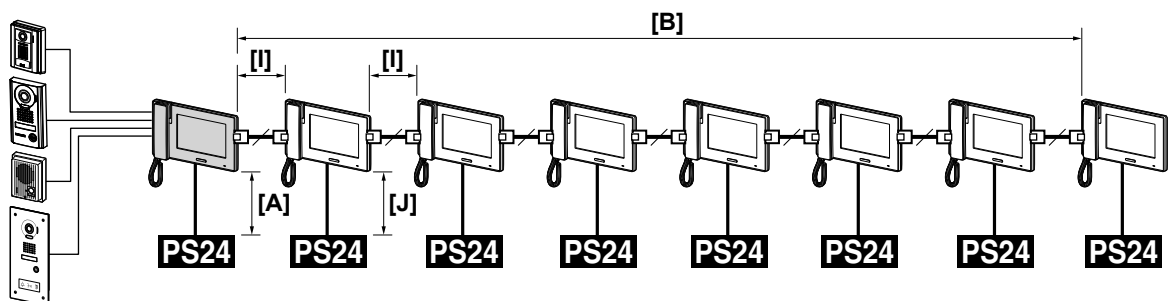
2 Alimenter les postes secondaires en courant via un câblage avec le poste maître



Le tableau suivant indique le nombre d'unités pouvant être alimentées par un simple bloc d'alimentation.

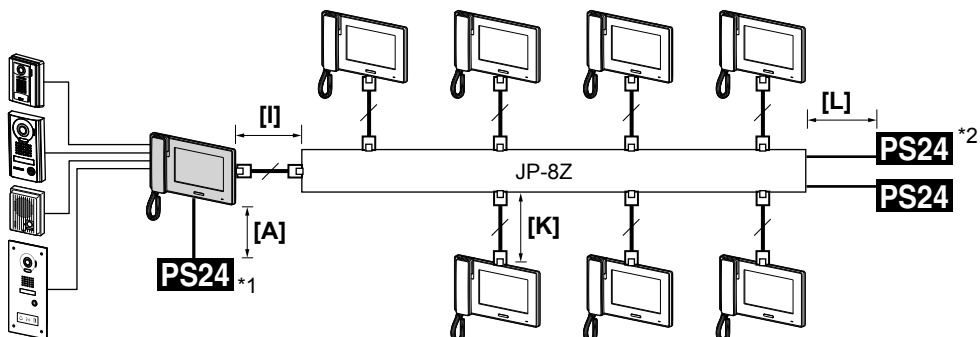
| Combinaisons d'unités | Poste maître | Poste secondaire | Adaptateur longue distance |
|--|--------------|------------------|----------------------------|
| Postes maîtres et secondaires | 1 | 2 | - |
| Postes maîtres et secondaires avec des adaptateurs longue distance | 1 | 2 | 4 |
| Postes secondaires uniquement | - | 3 | - |

3 Connexion individuelle d'un bloc d'alimentation au poste maître et à chaque poste secondaire



4 Alimenter les postes secondaires en courant via un adaptateur de distribution

* La longueur de câblage totale des postes résidentiels est de 300 m.

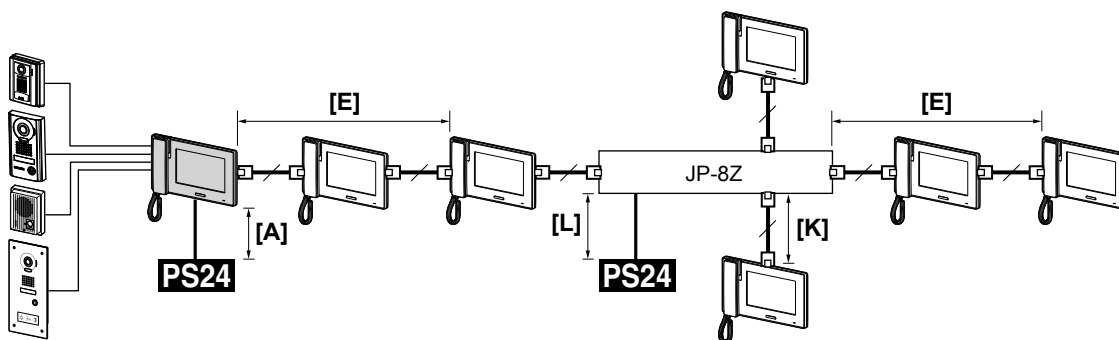


*1: Le poste maître a besoin d'un bloc d'alimentation.

*2: Jusqu'à quatre postes secondaires peuvent être alimentés avec un seul bloc d'alimentation. Pour 5 à 7 postes secondaires, utilisez deux blocs d'alimentation.

5 Combinaison

* La longueur de câblage totale des postes résidentiels est de 300 m.



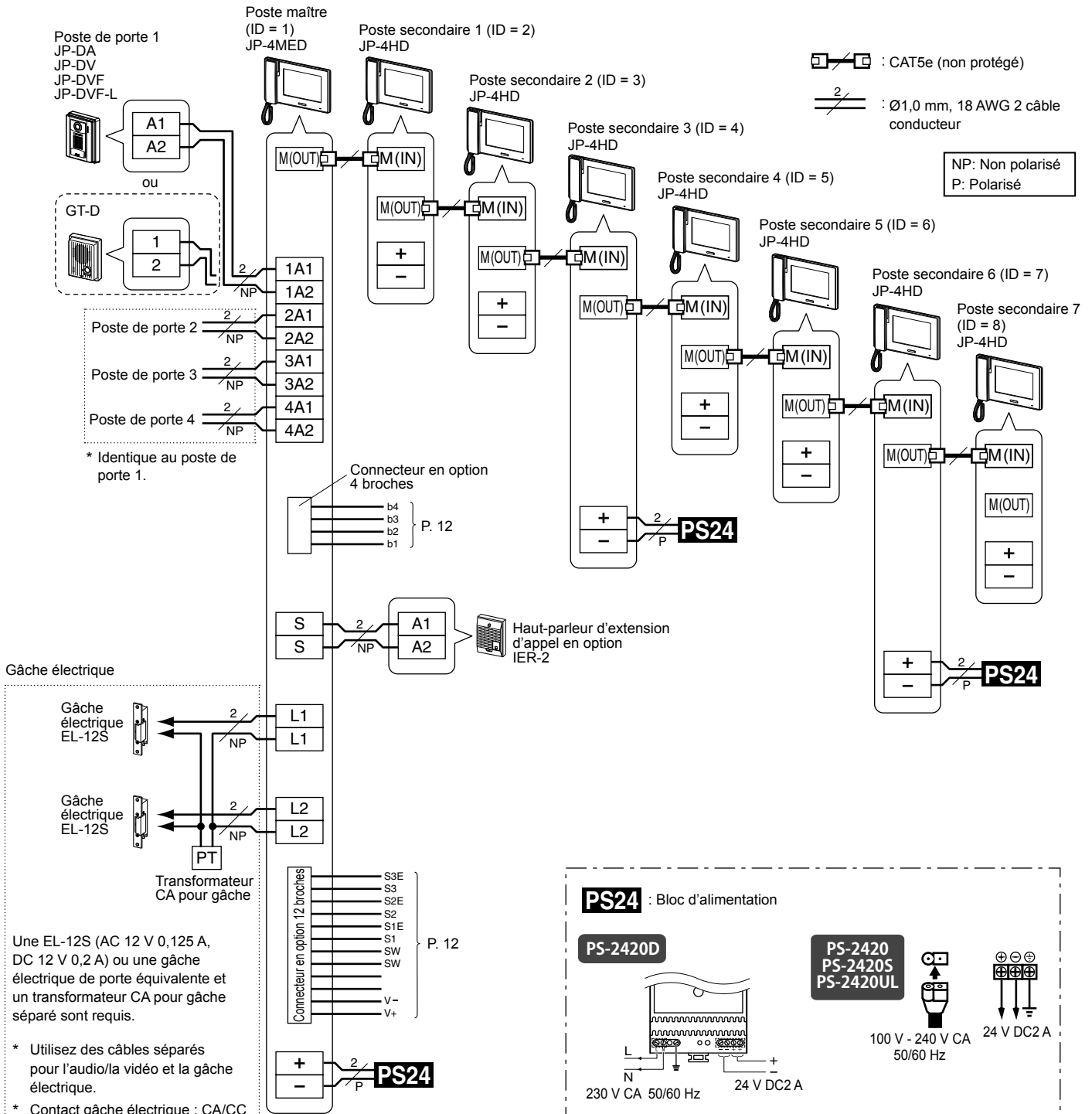
Longueur de câblage

| | CAT5e | Diamètre du câble | | | | Remarques |
|-----|-------|-------------------|---------|---------|---------|--|
| | | Ø0,65 mm | Ø0,8 mm | Ø1,0 mm | Ø1,2 mm | |
| [A] | - | 5 m | 5 m | 10 m | 10 m | - |
| [B] | 300 m | | | | | - |
| [C] | - | 150 m | 200 m | 300 m | 300 m | Lors de la mise sous tension d'un poste maître et de quatre postes secondaires |
| [D] | - | 150 m | 200 m | 300 m | 300 m | Lors de la mise sous tension d'au maximum six postes secondaires |
| [E] | 30 m | | | | | Jusqu'à 50 m lorsque vous branchez des postes maîtres et un poste secondaire |
| [F] | 30 m | | | | | Lors de la mise sous tension d'au maximum trois postes secondaires |
| [G] | 50 m | | | | | Lors de la mise sous tension d'au maximum deux postes secondaires |
| [H] | - | 5 m | 5 m | 10 m | 10 m | Lors de la mise sous tension d'au maximum trois postes secondaires |
| [I] | 200 m | | | | | - |
| [J] | - | 150 m | 200 m | 300 m | 300 m | - |
| [K] | 50 m | | | | | - |
| [L] | - | 5 m | 10 m | 10 m | 10 m | - |

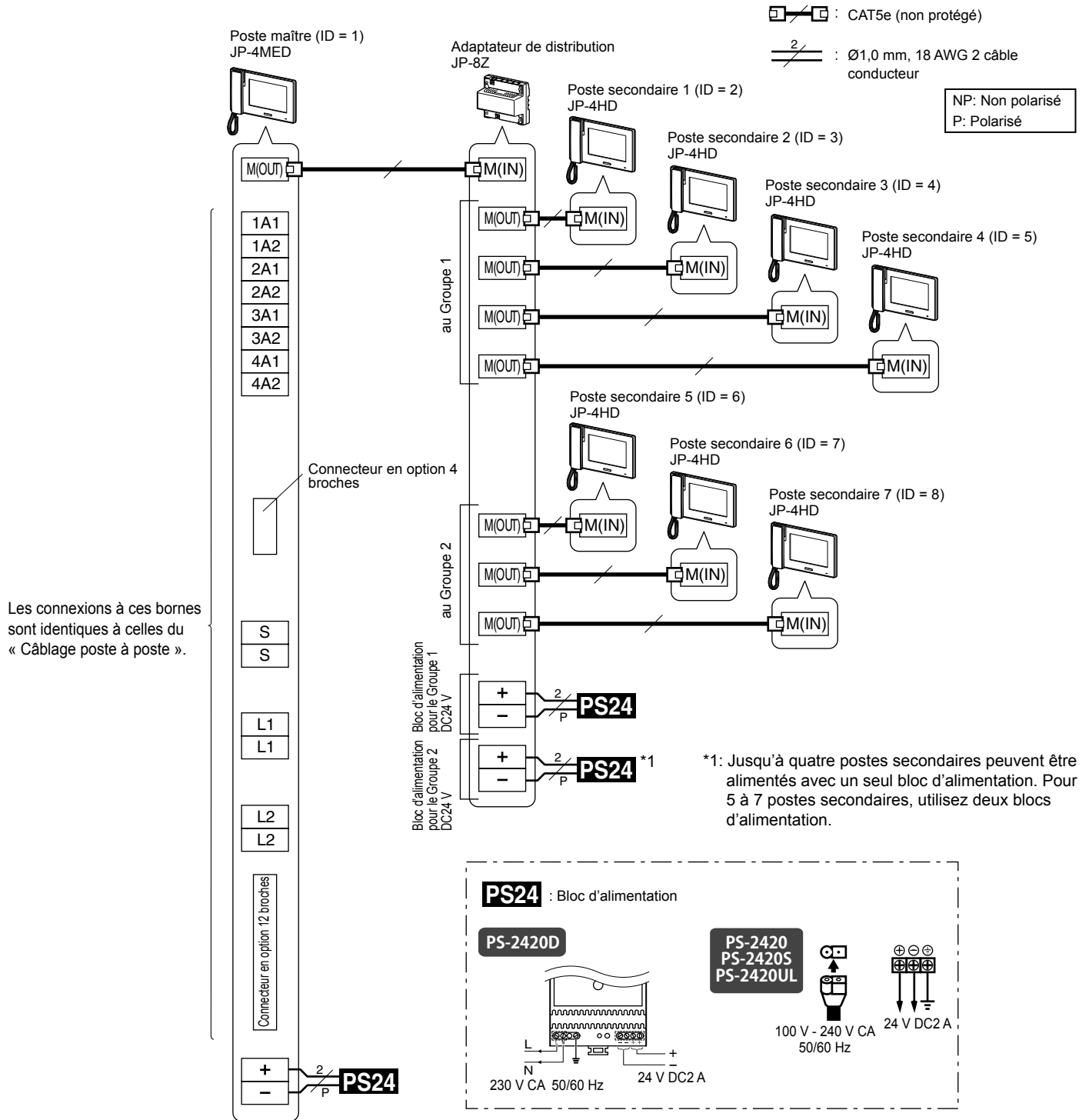
Connexion du système

Ce système permet 2 types de méthodes de connexion, le « Câblage poste à poste (type série) » et le « Câblage type étoile ». Sélectionnez la méthode qui convient à l'application et à l'utilisation du système. Ces deux méthodes de connexion peuvent être combinées.

Câblage poste à poste (type série)



Câblage type étoile



REMARQUES :

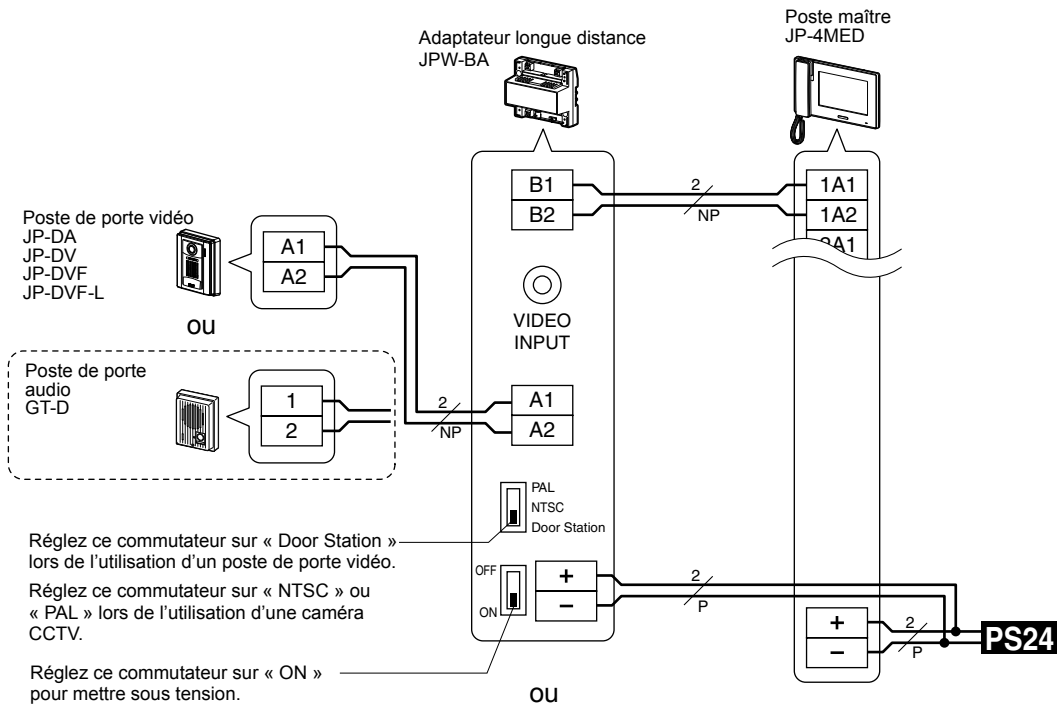
- La détermination du câblage des alimentations indiquée sur les figures ci-dessus est un exemple. Vous pouvez déterminer le câblage des alimentations convenant à ce système à partir de différentes méthodes. (→P. 6)
- Si un message « ERREUR CABLAGE.VERIFIER A1-A2. » s'affiche, cela signifie qu'il y a un court-circuit dans les câbles du poste de porte et que l'unité ne fonctionnera pas. Vérifiez les câbles.
- N'utilisez pas les bornes et les ports inutilisés à d'autres fins.
- Pour éviter toute erreur de câblage, étiquetez les deux extrémités de chaque câble avec le nom de l'unité et de la borne auxquelles elles sont connectées.
- Pour la connexion de produits provenant d'autres fabricants, reportez-vous aux manuels d'instruction de ces produits.
- Les positions des bornes sur les illustrations ci-dessus diffèrent de celles du produit réel. Cela permet de simplifier le schéma.
- Cette unité n'est pas un périphérique d'ordinateur. Ne la connectez pas à un réseau local.

Connexions additionnelles

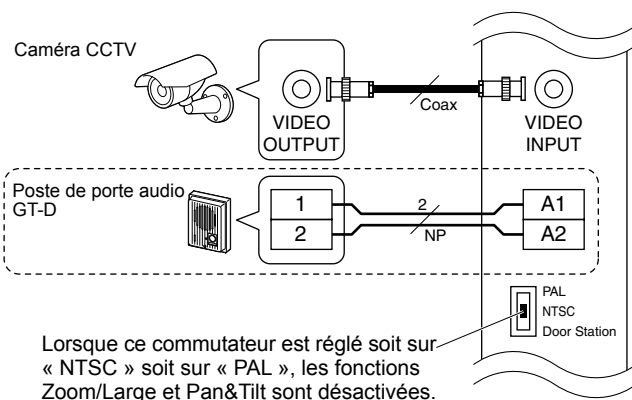
Ci-dessous figurent les exemples de connexions additionnelles permettant d'étendre le système.

■ Extension de la distance entre le poste maître et un poste de porte

Connectez un poste de porte au poste maître via JPW-BA, un adaptateur longue distance.

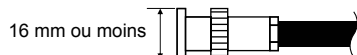


Connexion d'une caméra CCTV tiers et d'un poste de porte audio à la place d'un poste de porte vidéo



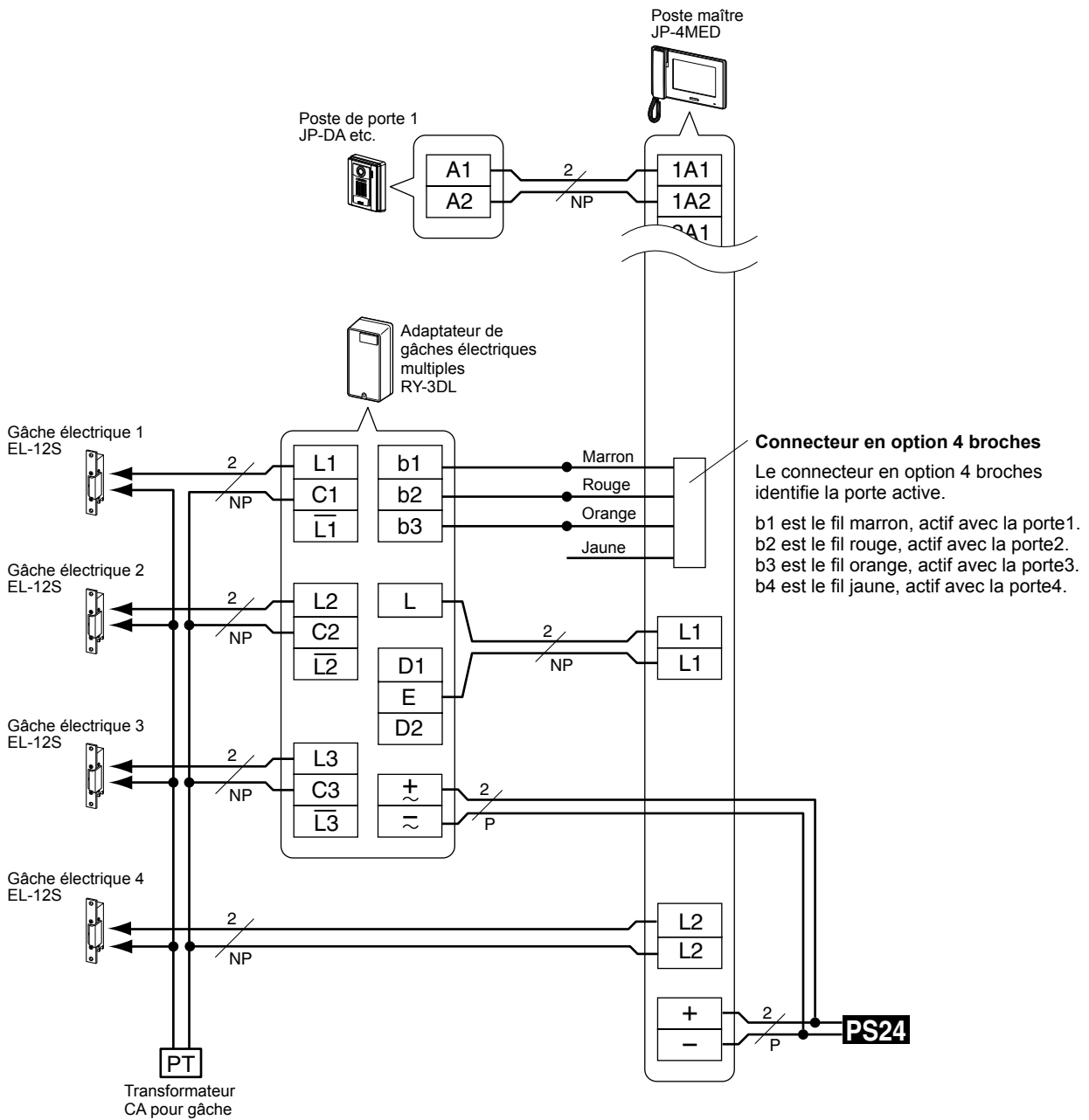
REMARQUES

- Un poste de porte audio optionnel installé avec une caméra CCTV fournit un appel entrant de porte, une surveillance audio et une communication avec les visiteurs.
- Entrée vidéo : 1 Vp-p/75 Ω
- Lorsqu'une caméra PAL est utilisée, la plage d'affichage est plus étroite que la plage d'image.
- Allumez les unités dans l'ordre suivant : la caméra CCTV, l'adaptateur longue distance, puis le poste maître. Si elles ne sont pas allumées dans le bon ordre, la caméra CCTV peut ne pas être reconnue par le système.
- Utilisez un connecteur BNC d'un diamètre de 16 mm ou moins afin de vous connecter à la borne d'VIDEO INPUT de JPW-BA.



■ Ajout de gâche électrique sélective au système

Connectez quatre appareils de gâches électriques au poste maître via le RY-3DL, un adaptateur de gâches électriques multiples. Les contacts 1 - 3 des gâches électriques déverrouillent la porte où la communication a été établie.



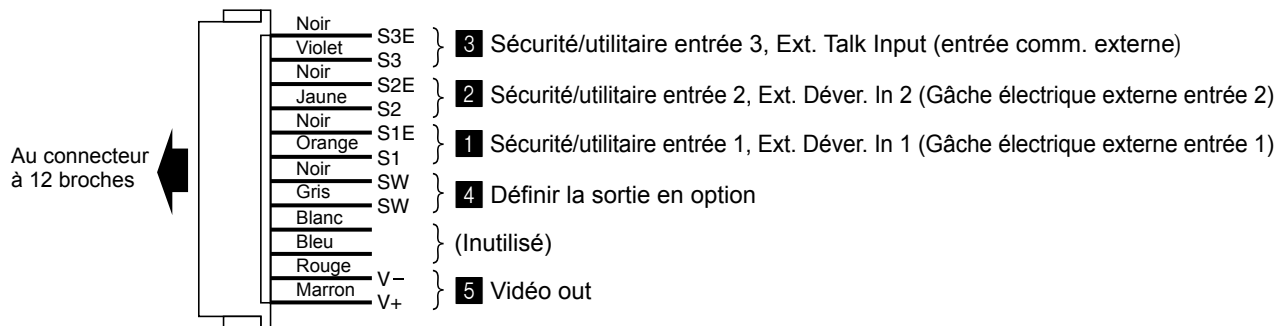
Connexion d'appareils externes (au moyen des connecteurs d'option)

Les connecteurs d'option de ce poste peuvent être utilisés avec les appareils externes suivants. Une fois la connexion effectuée, réglez la programmation pour contrôler les appareils avec ce poste. (→P. 16)

⚠ ATTENTION

- Pour empêcher les courts-circuits, coupez les fils des câbles inutilisés.
- Assurez-vous d'effectuer une vérification du fonctionnement après la connexion afin d'être sûr qu'il n'y a pas de dysfonctionnement.

Connecteur en option 12 broches



Connecteur en option 4 broches



1 Sécurité/utilitaire entrée 1, Ext. Déver. In 1 (gâche électrique externe entrée 1)

Connectez un capteur de sécurité, un bouton d'appel, un bouton de gâche électrique, etc. à ces entrées.

| | |
|-------------------------------------|---|
| Méthode d'entrée | Contact sec de commande N/O ou N/F (méthode de détection du seul signal d'entrée) |
| Temps de confirmation de détection | 100 mS minimum |
| Résistance du contact | Pendant le contact sec de commande N/O : 700 Ω maximum Pendant le contact sec de commande N/F : au moins 15 kΩ |
| Courant de court-circuit à la borne | Moins de 10 mA |
| Tension entre les bornes | Moins de 5 V CC (si ouvert entre les bornes) |

2 Sécurité/utilitaire entrée 2, Ext. Déver. In 2 (gâche électrique externe entrée 2)

Identique à 1.

3 Sécurité/utilitaire entrée 3, Ext. Talk Input (entrée comm. externe)

Identique à 1 sauf ci-dessous.

- Un commutateur à pédale peut être connecté afin de faire fonctionner le **COMM.** ou **OFF** de la fonction mains libres.
- Un bouton de gâche électrique ne peut pas être connecté à ces entrées.

4 Définir la sortie en option

Connectez un capteur d'alarme, lum., etc. à ces sorties.

Capacité de contact :

- Surcharge maximum : CA/CC 24 V, 1 A,
Contact sec de commande N/O
- Surcharge minimum : CC 5 V, 100 mA

5 Vidéo out

Émet les signaux vidéos vers un moniteur externe, DVR, etc.

- NTSC/PAL, 1 Vp-p/75 Ω
- Longueur de câblage : 3 m

REMARQUES :

- Un signal vidéo est émis lors de la réception d'un appel d'un poste de porte, d'une communication avec un poste de porte ou lors de la surveillance d'un poste de porte. (Aucune image de lecture ne sera émise.)
- Lorsqu'un signal vidéo est émis, ce poste peut produire un bruit, selon l'environnement d'installation.
- Lorsque vous ajustez l'image sur l'écran en touchant **RÉGLER** (voir page 21 du « MANUEL D'UTILISATION »), la sortie du signal vidéo de ce connecteur est également ajustée.
- Lorsqu'un poste de porte vidéo ou une caméra est connecté(e) à ce poste via un adaptateur longue distance, le format des signaux vidéos émis par ce connecteur varie selon le poste de porte vidéo ou la caméra connecté(e) comme suit. Connectez un appareil compatible avec le format de sortie des signaux vidéo de ce connecteur.
 - Poste de porte vidéo Aiphone : NTSC
 - Caméra NTSC : NTSC
 - Caméra PAL : PAL

6 Sélection du signal de sortie du poste de porte

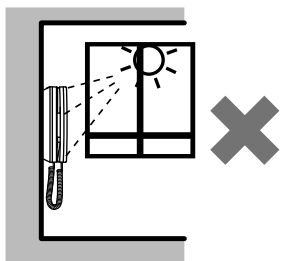
Connectez l'adaptateur RY-3DL de gâches électriques multiples à ces sorties pour ajouter un système sélectif de gâche électrique.

- * Se reporter à la page 11 pour la méthode de connexion.

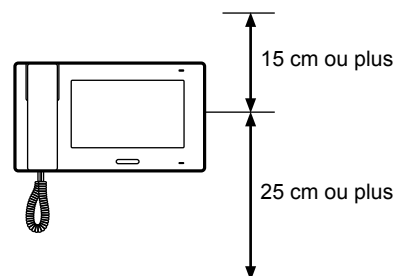
MONTAGE

Emplacements de montage

- Installez ce poste à un endroit où l'écran n'est pas directement exposé à la lumière du soleil.



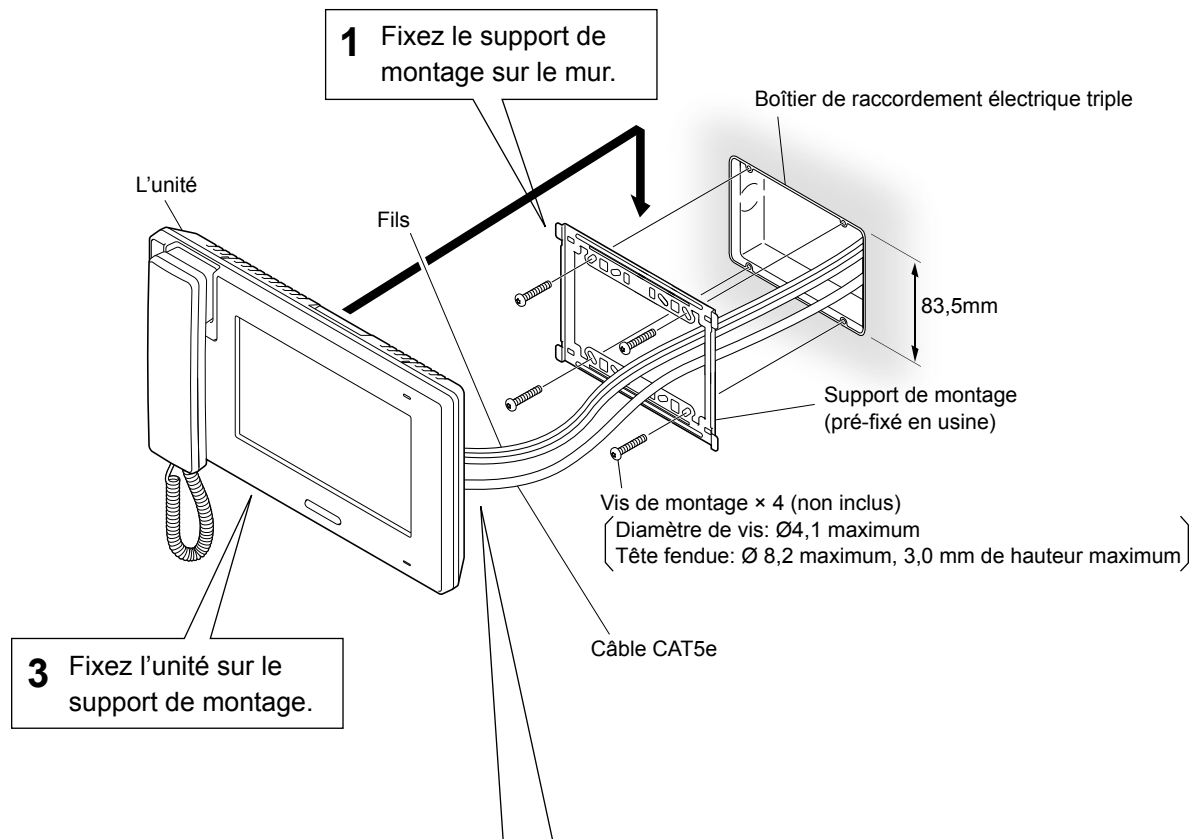
- Laissez au moins 15 cm au-dessus et 25 cm au-dessous du centre du support de montage pour l'installation du poste.



Procédure de montage

■ JP-4MED

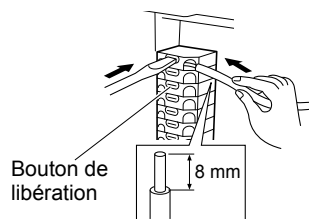
<Câblage arrière>



2 Connectez le câble CAT5e et les fils sur l'unité.

Comment connecter ou déconnecter les câbles

- Insérez le fil dans l'une des bornes de connexion.
- Pour vous assurer que le fil ne se courbe pas, appuyez sur le bouton de libération pendant l'insertion dans la borne.



Ouverture/fermeture du couvercle de la borne

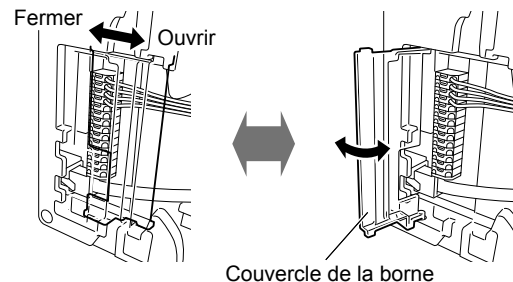
Pour ouvrir :

Faites glisser le couvercle vers la droite jusqu'à ce qu'un déclic se fasse entendre, puis ouvrez.

Pour fermer :

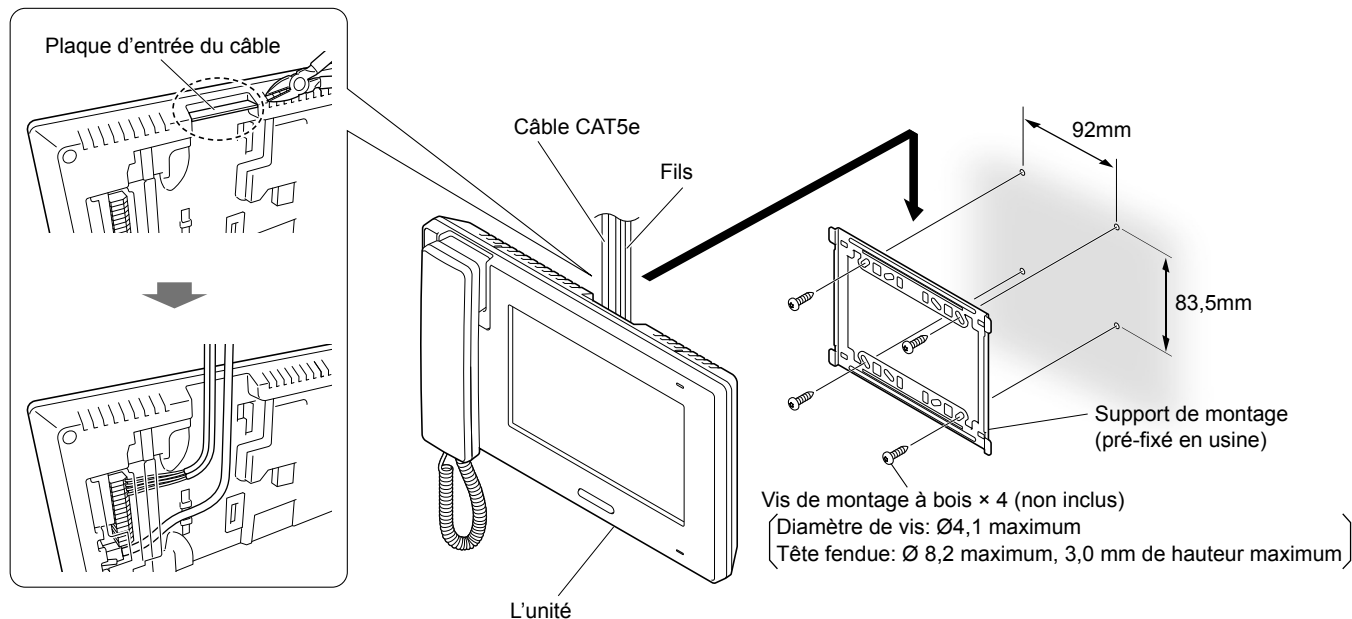
Fermez le couvercle, puis faites-le glisser vers la gauche jusqu'à ce qu'un déclic se fasse entendre.

* Assurez-vous que le couvercle est verrouillé.



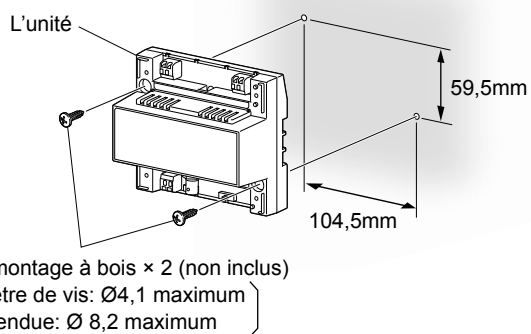
<Câblage saillant>

Lorsque le câblage ne traverse pas le mur, le câble et les fils peuvent être acheminés par le haut ou le bas de l'entrée du câble. Retirez la plaque d'entrée de câble dans la partie supérieure de l'unité pour laisser un passage au câblage dans l'unité.



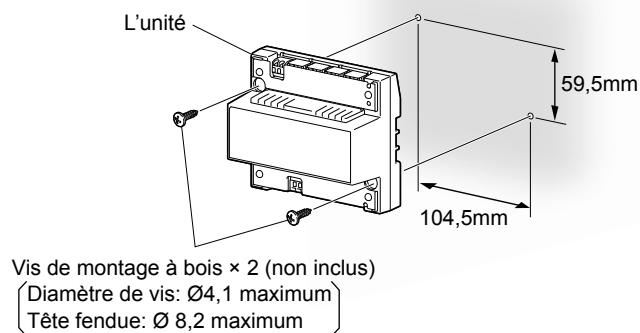
■ JPW-BA

Installez l'unité directement sur le mur au moyen des vis de montage à bois.



■ JP-8Z

Installez l'unité directement sur le mur au moyen des vis de montage à bois.



PROGRAMMATION APRÈS L'INSTALLATION

Après l'installation, réglez les programmations initiales pour activer les appareils externes connectés.

REMARQUES :

- Ces programmations doivent être effectuées par le technicien d'installation avant que le système soit utilisé.
- Il est recommandé de définir la langue d'affichage pour l'écran sur la langue requise. (Langue par défaut : Anglais)
Se reporter au « Manuel d'utilisation » pour la programmation de la langue.

Liste de programmation

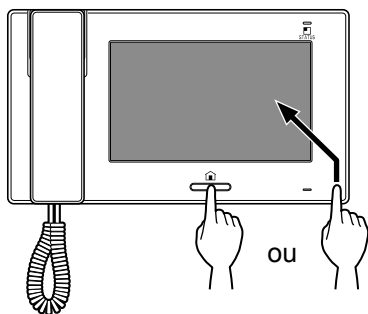
| | Élément | Élément secondaire | Plage de programmation | Valeur par défaut |
|---|-----------------------------|---|---|---------------------------|
| INSTALL | REGLAGE DETECTEUR SECURITE | (Utilisation des entrées 1 - 3) | DESACT/UTILITAIRE/SÉCURITÉ/ EXT. DÉVER. IN (Entrées 1 et 2 uniquement)/ EXT. TALK INPUT (Entrée 3 uniquement) | DESACT (pour chaque) |
| | | (Méthode de détection pour les entrées 1 - 3) | N/O, N/F | N/O (pour chaque) |
| | DÉFINIR LA SORTIE EN OPTION | TRANSFERT ALARME | DESACT/ACTIVE | DESACT |
| | | TEMPORISATION | CONTINU, 1, 3, 5, 10, 15, 20, 25, 30, 60 sec. | CONTINU |
| | | EVEN. DECLENCH. | APP. PORTE/APP. PIÈCE/ALARME ON/VIDÉO OUT | (Tous sont sélectionnés.) |
| | DÉFINIR L'OUVERTURE PORTE | VERROUIL.1/ VERROUIL.2 | CHOISIR CONTACT DE SORTIE | N/O, N/F |
| LIER PLATINE AVEC CONTACT (pour PORTE1 - 4) | | | LIÉ/NON LIÉ | LIÉ (pour chaque) |
| TEMPS OUV. PORTE | | CONTINU, 1, 3, 5, 10, 15, 20, 25, 30, 60 sec. | CONTINU | |
| INITIALISATION | - | - | OUI/NON | - |
| VERSION DU LOGICIEL | - | - | - | - |

Menu [INSTALL]

Affichez d'abord la fenêtre du menu [INSTALL] pour commencer à effectuer vos programmations.

- * L'écran s'éteindra si aucune opération n'est effectuée pendant environ une minute lors de la programmation. Lorsque cela se produit, affichez à nouveau la fenêtre du menu [INSTALL].

- 1 Si l'écran est éteint, appuyez sur le bouton [HOME] ou touchez l'écran pour l'allumer.

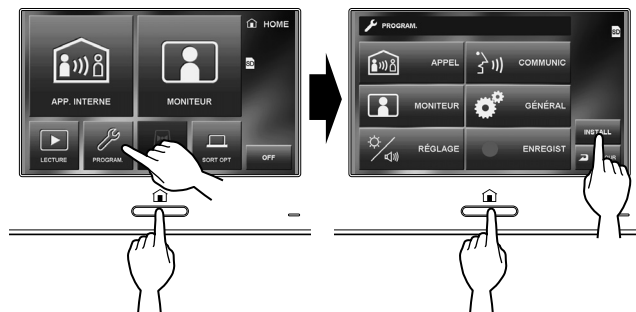


- 2 Lorsque le message « RÉGLER LA DATE ET L'HEURE ACTUELLE. » s'affiche, touchez [HOME].

La fenêtre HOME s'affiche.

- 3 Appuyez sur le bouton [HOME] et maintenez-la enfoncée, puis touchez [PROGRAM.] → [INSTALL].

- * Si le bouton [HOME] est relâché avant la réalisation de cette étape, l'affichage revient à la fenêtre HOME.



Un message d'avertissement s'affiche. Vous pouvez relâcher le bouton [HOME].

- 4 Touchez [ENTRER] pour continuer la programmation.



La fenêtre de menu [INSTALL] s'affiche.



Procédez à la programmation de chaque élément selon vos besoins.

* Si vous souhaitez revenir à la fenêtre précédente, touchez **RETOUR**.

Programmation pour les entrées et les sorties

Réglez les programmations pour les entrées 1, 2, 3 et les sorties en option.

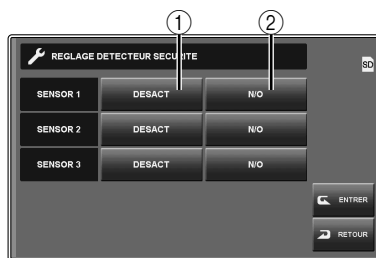
■ Programmations pour l'utilisation des entrées 1, 2 et/ou 3 [REGLAGE DETECTEUR SECURITE]

1 À partir de la fenêtre du menu [INSTALL], touchez **REGLAGE DETECTEUR SECURITE**.

La fenêtre [REGLAGE DETECTEUR SECURITE] s'affiche.

2 Changez les programmations pour les entrées 1 (SENSOR 1).

- ① Touchez cette touche de façon répétée pour sélectionner l'utilisation des entrées.
- ② Touchez ceci pour changer la méthode de détection d'entrée entre « N/O » (Normalement Ouvert) et « N/F » (Normalement Fermé).



Liste d'utilisation

| Utilisation | Description |
|------------------------|---|
| DESACT | Sélectionnez ce paramètre lorsqu'aucune connexion n'est faite avec les entrées. |
| UTILITAIRE | Sélectionnez ceci lorsqu'un capteur, etc. est connecté aux entrées pour déclencher l'alarme. |
| SÉCURITÉ | Sélectionnez ceci lorsqu'un capteur est connecté aux entrées pour utiliser la fonction de sécurité de ce système. |
| EXT. DÉVER. IN | (Entrées 1 et 2 uniquement) : Sélectionnez ceci lorsqu'un bouton de gâche électrique est connecté aux entrées. |
| EXT. TALK INPUT | (Entrées 3 uniquement) : Sélectionnez ceci lorsqu'un commutateur à pédale est connecté aux entrées. |

3 Suivez la même procédure pour les entrées 2 (SENSOR 2) et/ou 3 (SENSOR 3).

4 Lorsque vous avez terminé la programmation, touchez **ENTRER**.

■ Programmations pour l'utilisation des sorties en option [DÉFINIR LA SORTIE EN OPTION]

- 1 À partir de la fenêtre du menu [INSTALL], touchez **DÉFINIR LA SORTIE EN OPTION**.

La fenêtre [DÉFINIR LA SORTIE EN OPTION] s'affiche.

- 2 Changez les programmations en touchant les éléments ① - ③ comme indiqué dans le tableau ci-dessous.



| Élément | Description |
|---------------------------|--|
| ① TRANSFERT ALARME | Réglez sur « ACTIVE » afin de mettre en surbrillance pour que ce poste transfère l'alarme à l'appareil externe connecté. Sélectionnez également l'action qui sert de déclencheur à ce poste pour transférer l'alarme en ③. * Avec un réglage sur « ACTIVE », OPTION est grisée et désactivée. Réglez sur « DESACT » pour que ce poste émette des signaux lorsqu'il est OPTION touché dans la fenêtre HOME. |
| ② TEMPORISATION | Touchez cette touche de façon répétée pour sélectionner la durée de temporisation d'émission de signaux. Plage de programmation : CONTINU, 1, 3, 5, 10, 15, 20, 25, 30, 60 sec. (secondes) |
| ③ ÉVÉN. DÉCLENCH. | (Lorsque [TRANSFERT ALARME] est réglé sur « ACTIVE » uniquement): Sélectionnez l'action qui sert de déclencheur à ce poste pour transférer l'alarme. APP. PORTE .. Réception d'un appel à partir d'un poste de porte APP. PIÈCE ... Appeler un poste maître simple ou tous les postes secondaires, ou recevoir un appel d'un poste secondaire ALARME ON .. Déclencher une alarme pour la programmation UTILITAIRE ou SÉCURITÉ VIDÉO OUT ... L'émission de signaux vidéo lors de la réception d'un appel d'un poste de porte, d'une communication avec un poste de porte ou lors de la surveillance d'un poste de porte Procédure : Touchez l'action désirée afin qu'elle soit mise en surbrillance. Jusqu'à quatre actions peuvent être sélectionnées. |

- 3 Lorsque vous avez fini de régler les programmations, touchez **ENTRER**.

Programmations d'une gâche électrique [DÉFINIR L'OUVERTURE PORTE]

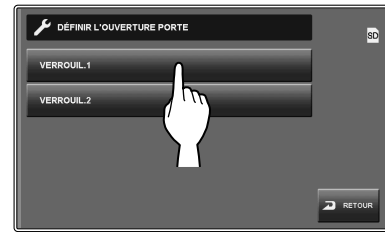
Réglez les programmations pour contrôler les appareils de gâche électrique connectés aux bornes « L1 » et « L2 ».

- 1 À partir de la fenêtre du menu [INSTALL], touchez **DÉFINIR L'OUVERTURE PORTE**.

La fenêtre [DÉFINIR L'OUVERTURE PORTE] s'affiche.

- 2 Touchez **VERROUIL.1** pour changer les programmations pour « L1 ».

* Effectuez les réglages pour « L1 » et « L2 » respectivement.



- 3 Changez les programmations pour « L1 » en touchant les éléments ① - ③ comme indiqué dans le tableau ci-dessous.



| Élément | Description |
|--|--|
| ① CHOISIR CONTACT DE SORTIE | Appuyez sur cette touche puis sélectionnez le contact de sortie « N/O » ou « N/F » afin qu'il soit mis en surbrillance. |
| ② LIER PLATINE AVEC CONTACT (pour PORTE1 - 4) | Appuyez sur cette touche afin d'activer (LIÉ) ou non (NON LIÉ) pour déverrouiller la serrure de la porte pour « L1 » lors de la communication avec le poste de porte 1 - 4. * Réglez la programmation respectivement pour « PORTE1 » à « PORTE4 ». par ex.) Si « PORTE1 » est réglé sur « LIÉ », lors de la réception d'un appel du poste de porte 1 ou lors de la surveillance du poste de porte 1, 01 s'affiche sur l'écran. Appuyer sur cette touche active l'appareil de gâche électrique connecté à « L1 ». Avec un réglage sur « NON LIÉ », 01 grisé et désactivé. |
| ③ TEMPS OUV. PORTE | Appuyez sur cette touche puis sélectionnez l'heure désirée pour la gâche électrique afin qu'elle soit mise en surbrillance. Plage de programmation : CONTINU, 1, 3, 5, 10, 15, 20, 25, 30, 60 sec. * Si le réglage est sur « CONTINU », la gâche électrique est activée lorsque 01 est touché et que vous appuyez longuement. |

- 4 Réglez « L2 » en suivant la même procédure que pour « L1 ».

Initialiser poste [INITIALISATION]

En initialisant ce poste, toutes les programmations reviennent aux valeurs par défaut.

* Les images enregistrées sur la carte SD (ou SDHC) ne peuvent pas être effacées.

1 À partir de la fenêtre du menu [INSTALL], touchez [INITIALISATION].

Un message d'avertissement s'affiche.

2 Touchez [OUI] pour continuer l'initialisation. Pour annuler l'initialisation, touchez [NON].

Lorsque « INITIAL. TERMINÉE » s'affiche, l'initialisation est terminée.

Identification de la version du logiciel [VERSION DU LOGICIEL]

Vous pouvez identifier la version du logiciel des postes de porte, du poste maître et/ou du poste secondaire connectés à ce système. Utilisez cet élément lorsque vous effectuez la maintenance, etc.

À partir de la fenêtre du menu [INSTALL], touchez [VERSION DU LOGICIEL].

Les noms des postes de porte, poste maître et/ou postes secondaires connectés à ce système et leurs versions logicielles sont affichés.

DONNÉES TECHNIQUES ET PRÉCAUTIONS

Données techniques

• JP-4MED

| | |
|-------------------------------|-------------------------------|
| Température de fonctionnement | 0 - 40 °C |
| Dimensions | 255 (L) x 145 (H) x 30 (P) mm |
| Poids | Environ 790g |

• JPW-BA

| | |
|-------------------------------|-------------------------------|
| Température de fonctionnement | 0 - 40 °C |
| Dimensions | 123 (L) x 109 (H) x 61 (P) mm |
| Poids | Environ 200g |

• JP-8Z

| | |
|-------------------------------|-------------------------------|
| Température de fonctionnement | 0 - 40 °C |
| Dimensions | 123 (L) x 109 (H) x 61 (P) mm |
| Poids | Environ 210 g |

Précautions techniques

• Nettoyage : Nettoyez les unités avec un chiffon et un produit de nettoyage doux. Ne pulvérisez pas le produit de nettoyage directement sur l'unité. Ne jamais utiliser de produit de nettoyage ou de chiffon abrasif.

GARANTIE

Aiphone garantit que ses produits ne sont affectés d'aucun défaut de matière ni de fabrication, en cas d'utilisation normale et de réparations conformes, pendant une période de deux ans après la livraison à l'utilisateur final, et s'engage à effectuer gratuitement les réparations nécessaires ou à remplacer l'appareil gratuitement si celui-ci présente un défaut, à la condition que ce défaut soit bien confirmé lors de l'examen de l'appareil et que l'appareil soit toujours sous garantie. Aiphone se réserve le droit exclusif de décider s'il existe ou non un défaut de matière et/ou de fabrication et si l'appareil est ou non couvert par la garantie. Cette garantie ne s'applique pas à tout produit Aiphone qui a été l'objet d'une utilisation impropre, de négligence, d'un accident, d'une surtension ou qui a été utilisé en dépit des instructions fournies ; elle ne couvre pas non plus les appareils qui ont été réparés ou modifiés en dehors de l'usine. Cette garantie ne couvre pas les piles ni les dégâts infligés par les piles utilisées dans l'appareil. Cette garantie couvre exclusivement les réparations effectuées en atelier. Toute réparation doit être effectuée à l'atelier ou à l'endroit précisé par écrit par Aiphone. Cette garantie est limitée aux spécifications standard répertoriées dans le manuel d'utilisation. Cette garantie ne couvre pas les fonctions supplémentaires d'un produit tiers ajouté par les utilisateurs ou fournisseurs. Veuillez noter que les dommages ou autres problèmes causés par l'échec de fonction ou interconnexion avec les produits Aiphone ne sont pas non plus couverts par cette garantie. Aiphone décline toute responsabilité en cas de frais encourus pour les dépannages sur site. Aiphone n'indemniserà pas le client en cas de pertes, de dommages ou de désagréments causés par une panne ou un dysfonctionnement d'un de ses produits lors de l'utilisation, ou pour toute perte ou tout problème qui peut en résulter.

La zone d'application de  est l'UE.

 **AIPHONE**®
Providing Peace of Mind
<http://www.aiphone.net/>