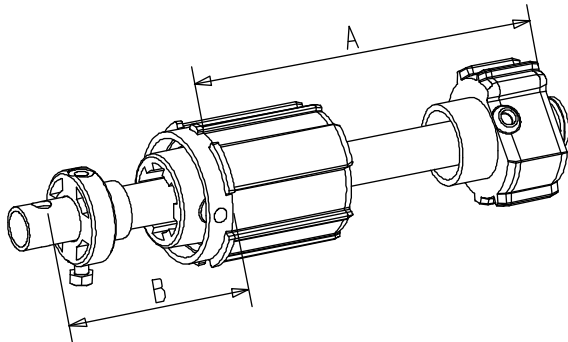




Fiche Produit: TANDEM REGLABLE ZF54 A850A – A850C



Caractéristiques :

Les tandems réglables sont constitués d'un axe en acier revêtu polyester de diamètre 16 mm, d'un embout et d'un curseur en polyamide.

Une bague d'arrêt en matière plastique équipée d'une vis de pression tête H permet de positionner l'embout sur le tube en fonction du réglage retenu.

Utilisation :

Ces produits sont surtout employés en caisson tunnel et chaque fois que l'on désire adapter la longueur de l'arbre au montage atelier ou sur chantier. Ils se positionnent du côté opposé à la manœuvre.

Limites d'utilisation :

Ces produits disposent d'une plage de **réglage à ne pas dépasser** :

Tube	Référence tandem réglable	A mini	B mini	B Maxi	Réglage
ZF54	A850C	120	38	88	50
	A850A	170	38	138	100

Largeur et poids de tablier maximum utilisables avec les tandems réglables en position de réglage maximum.

Tube	Référence tandem réglable	Largeur maxi de tablier	Poids maxi de tablier
ZF54	A850C	2,40 m	20 Kg
	A850A	3 mètres	25 Kg

Conditionnement :

Ces produits sont livrés en carton de 50 pièces.

Endurance :

Ce produit a subi avec succès les tests d'endurance portant sur 20 000 manœuvres dans les conditions définies dans le tableau ci-dessus.

Corrosion :

L'aspect de ce produit est inchangé après un séjour en brouillard salin de 48 heures et son fonctionnement n'est pas altéré après 240 heures passées dans cette atmosphère.