



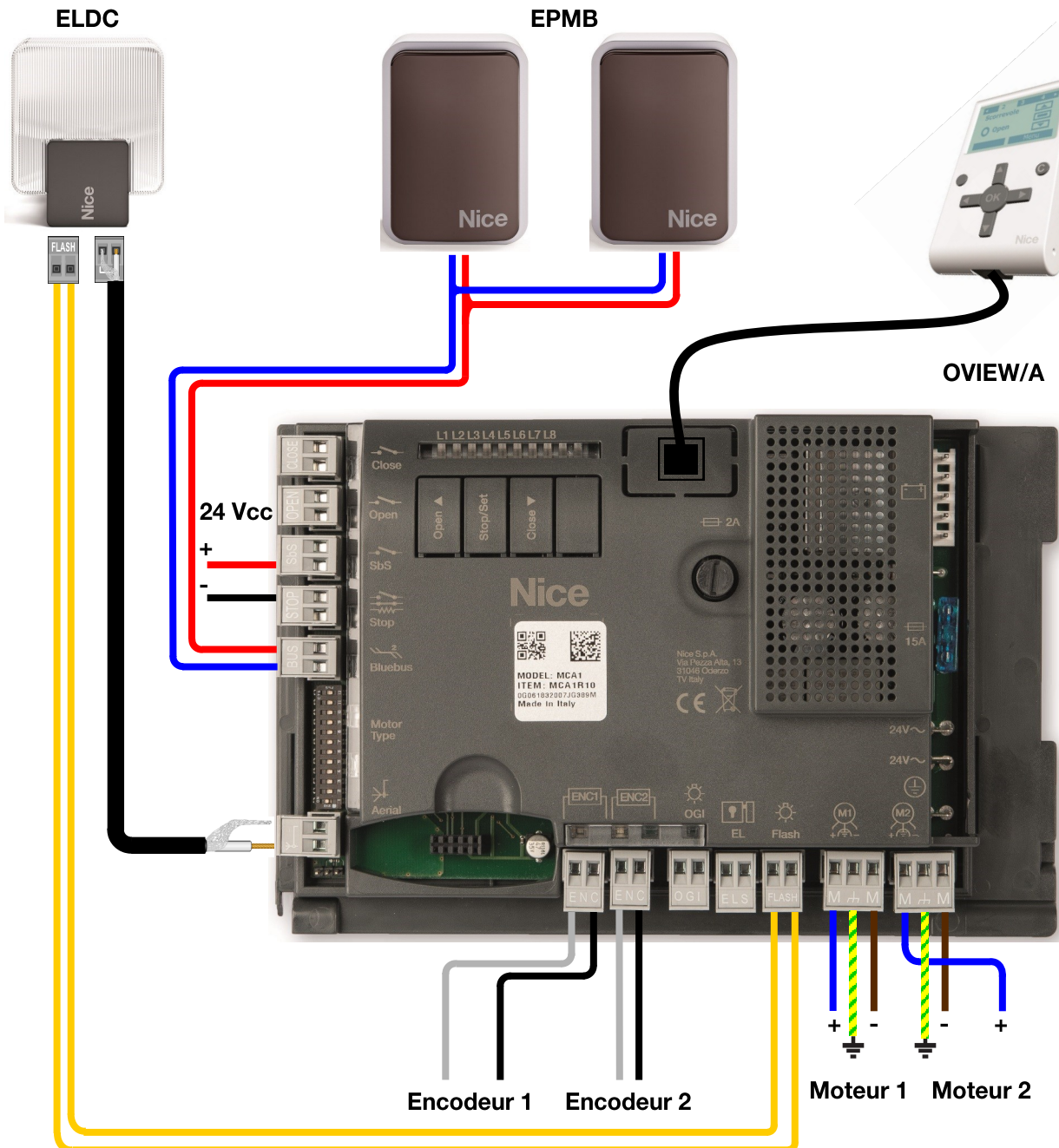
Logique de commande MC824HR10

Moteurs compatibles avec l'armoire de commande MC824HR10 :

La **MC824HR10** est compatible uniquement avec les moteurs suivants :

- 1) Gamme **MOBY** : MB4024, MB5024
- 2) Gamme **TOONA** : TO4024, TO5024, TO5024i, TO5024HS, TO6024HS, TO7024
- 3) Gamme **WINGO** : WG3524HS
- 4) Gamme **HYPPO** : HY7024, HY7124
- 5) Gamme **FAB** : SFAB2124, MFAB3024, MFAB3024HS, LFAB4024, LFAB4024HS, BFAB5024
- 6) Gamme **TITAN** : TTN3724HS, TTN6024HS

Schéma de raccordement des accessoires :



- C'est le moteur M2 qui s'ouvre en premier.
- Fonctionnement avec un seul moteur, branchement sur M2.

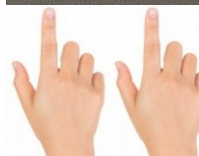
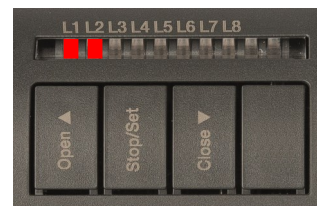
Reconnaissance des accessoires :

Après raccordement au secteur les led **L1** et **L2** clignotent, effectuer la reconnaissance des dispositifs connectés aux entrées Blue BUS et STOP.



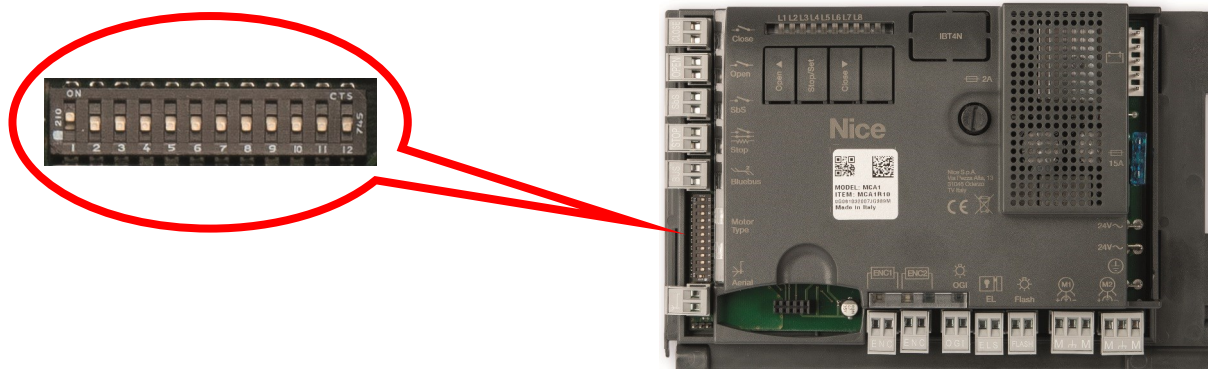
La reconnaissance doit être exécutée même s'il n'y a pas d'accessoires connectés.

- Presser et maintenir enfoncées les touches **OPEN** et **SET**
- Lorsque les led **L1** et **L2** commencent à clignoter très rapidement, relâcher les touches
- Attendre quelques secondes que la logique termine la reconnaissance des dispositifs
- Fin de la reconnaissance, la led **STOP** doit rester allumée, les led **L1** et **L2** s'éteindront (les led **L3** et **L4** commenceront éventuellement à clignoter).



Sélection du type de moteur utilisé :

Avant de lancer la recherche automatique des butées, il est impératif de sélectionner le type de moteur connecté à la logique de commande en réglant les switch à l'aide d'un tournevis. (cf. le tableau ci-dessous)

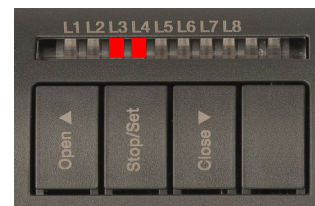


Type de moteur	Réglage Switch
MB4024 - MB5024 - HY7024 - HY7124	
MFAB3024	
TO4024 SFAB2124 LFAB4024	
TO5024 - TO5024i	
T0724 - T06024HS	
BFAB5024	
MFAB3024HS - TO5024HS	
WG3524HS LFAB4024HS TTN3724HS - TTN6024HS	

Reconnaissance du type de moteur et des positions ouverture et fermeture :

Après la reconnaissance des accessoires, les led **L3** et **L4** commencent à clignoter,

- Déverrouiller les moteurs et positionner les battant à mi-course puis les verrouiller.
- Presser et maintenir enfoncées les touches **CLOSE** et **SET**, puis relâcher quand la manœuvre commence.



(Si les premières manœuvres ne sont pas des fermetures, presser la touche **OPEN** ou **CLOSE** pour arrêter la phase de reconnaissance. Inverser la polarité du (ou des) moteur qui a démarré en ouverture (M1 bornes + et -, M2 bornes + et -).



- Attendre que la logique exécute la phase de reconnaissance des angles d'ouverture et de fermeture :
 - Fermeture lente du vantail avec le moteur **M1** jusqu'à sa butée mécanique.
 - Fermeture lente du vantail avec le moteur **M2** jusqu'à sa butée mécanique.
 - Ouverture lente du vantail avec le moteur **M2**, puis le moteur **M1** jusqu'aux butées mécaniques.
 - Fermeture rapide des deux battants **M1** et **M2**.
- Phase de mémorisation terminée, faire un cycle complet (ouverture + fermeture) du portail.

Fonctions programmables :

Led	Fonction du premier niveau
L1	Fermeture automatique
L2	Fermeture après passage devant photocellule
L3	Ferme toujours
L4	Stand by total
L5	Serrure électrique ou éclairage automatique
L6	Préclignotement
L7	CLOSE devient <i>ouverture partielle</i>
L8	Voyant portail ouvert ou voyant maintenance

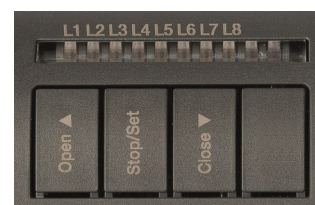
Led	Fonction du deuxième niveau
L1	Temps de pause
L2	Fonction PP
L3	Vitesse moteurs
L4	Décharge moteurs après fermeture
L5	Force moteurs
L6	Ouverture piétonne ou partielle
L7	Avis de maintenance
L8	Liste des anomalies

Les procédures de programmation du premier et deuxième niveau sont décrites dans la notice du produit.

Effacement complet de la logique de commande :

Il est possible d'effacer complètement de la logique afin de lui rendre ses paramètres d'usine.

- Presser et maintenir enfoncées les touches **OPEN** et **CLOSE**
- Relâcher les touches quand les led **L1** et **L2** commencent à clignoter lentement.



Utilisation de la batterie de secours PS324 :

La logique MC824H est munie d'un logement permettant de mettre en place une batterie tampon PS324.

- Connecter le cordon de la batterie au repère **A**.
- Basculer la carte vers vous.
- Placer la batterie dans le fond du coffret.
- Connecter la partie libre du cordon sur la batterie.
- Remettre la logique en position initiale

Nota : Il est impératif d'activer la fonction **Stand-by** sur la carte.



Cette manipulation doit être réalisée hors tension.

