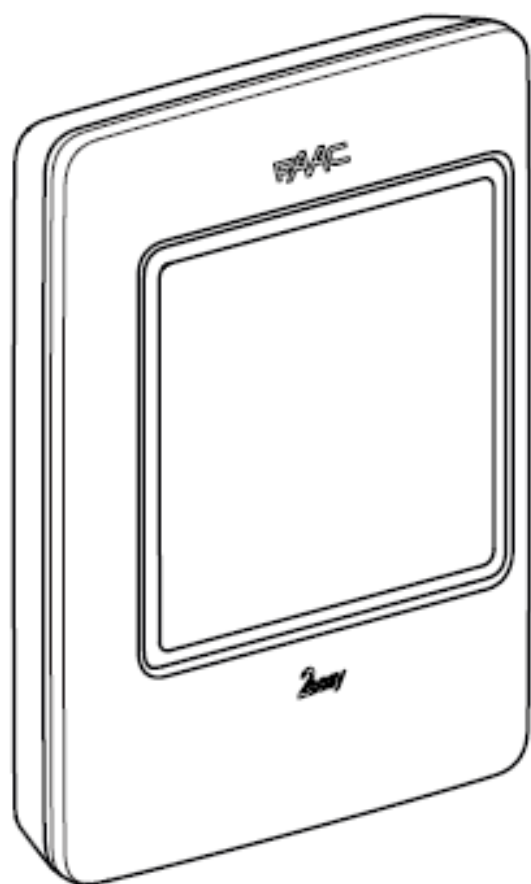
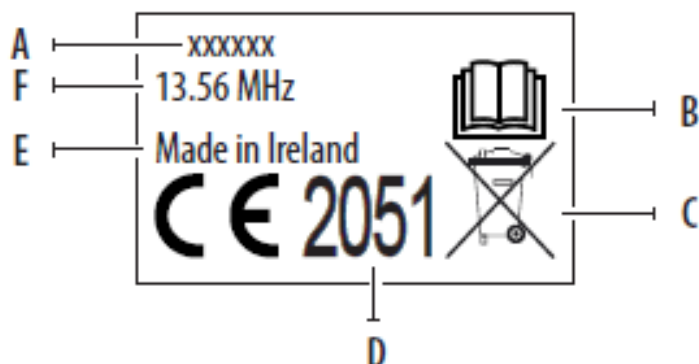


# XTR B



FR

**FAAC**



#### Etichetta di identificazione prodotto

- A. Codice identificativo del modello
- B. Leggere le istruzioni
- C. Smaltire secondo le direttive vigenti
- D. Riferimento Notified Body
- E. Luogo di produzione
- F. Frequenza

#### Product identification plate

- A. Model identification code
- B. Operating instructions
- C. Dispose in accordance with current regulations
- D. Notified body reference
- E. Place of manufacture
- F. Frequency

#### Étiquette d'identification du produit

- A. Code d'identification du modèle
- B. Lire les instructions
- C. Éliminer selon les directives en vigueur
- D. Référence Notified Body
- E. Lieu de fabrication
- F. Fréquence

#### Produkt-Identifikationsetikett

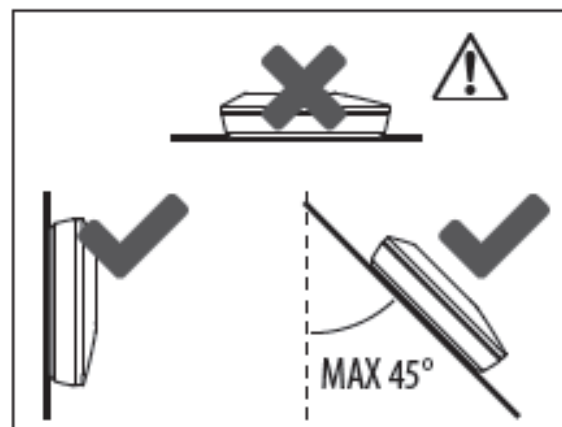
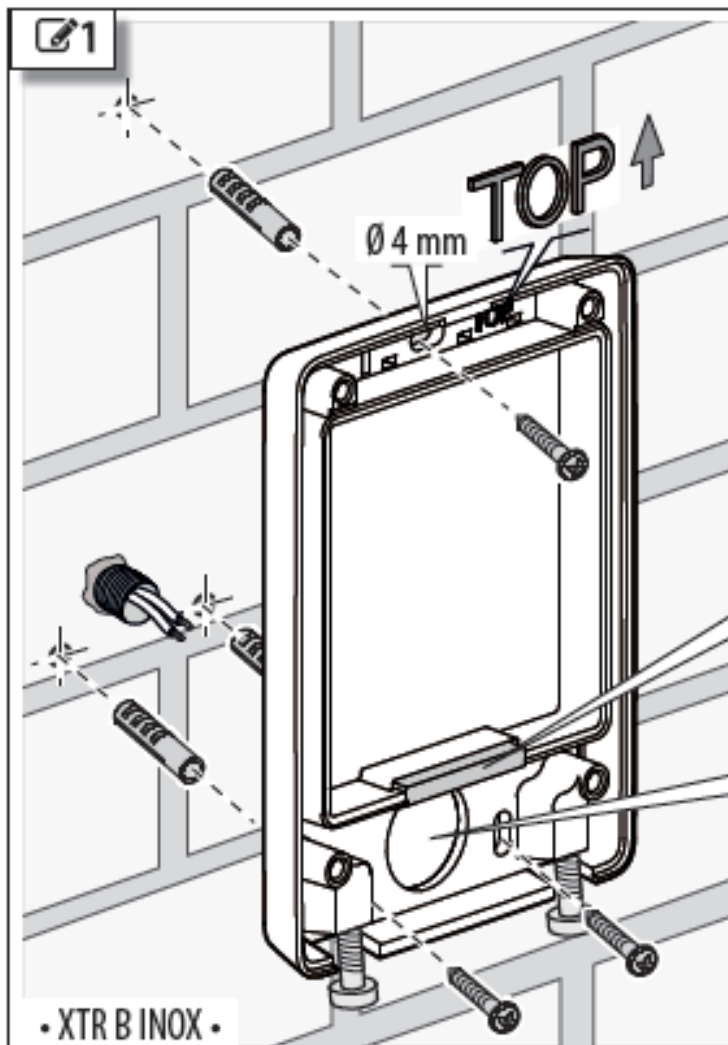
- A. Identifikations-Code des Modells
- B. Die Anweisungen lesen.
- C. Gemäß den geltenden Vorschriften entsorgen
- D. Referenz Notified Body
- E. Ort der Herstellung
- F. Frequenz

#### Etiqueta de identificación del producto

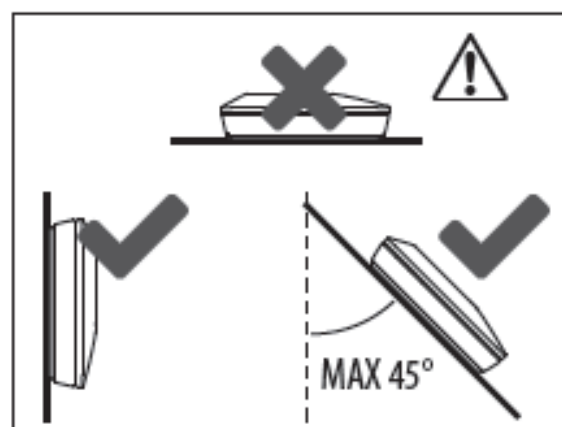
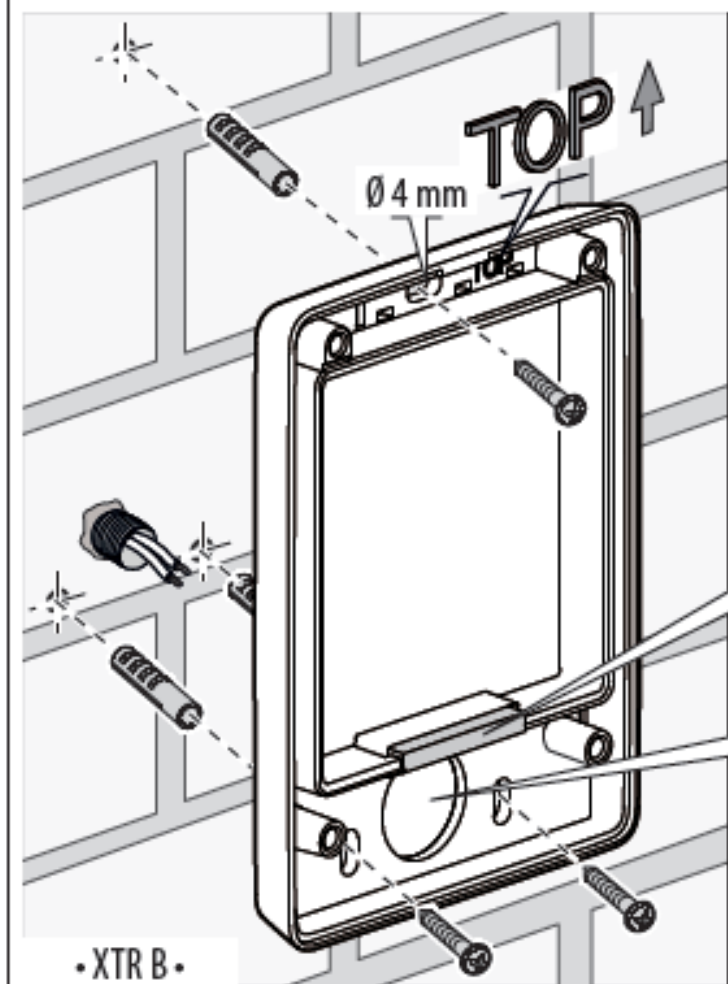
- A. Código de identificación del modelo
- B. Leer las instrucciones
- C. Eliminar según las directivas vigentes
- D. Referencia Notified Body
- E. Lugar de fabricación
- F. Frecuencia

#### Identificatielabel product

- A. Identificatiecode van het model
- B. De instructies doorlezen
- C. Verwijder in overeenstemming met de geldende richtlijnen
- D. Referentie Aangemelde Instantie
- E. Plaats van bereiding
- F. Frequentie



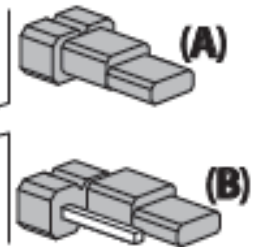
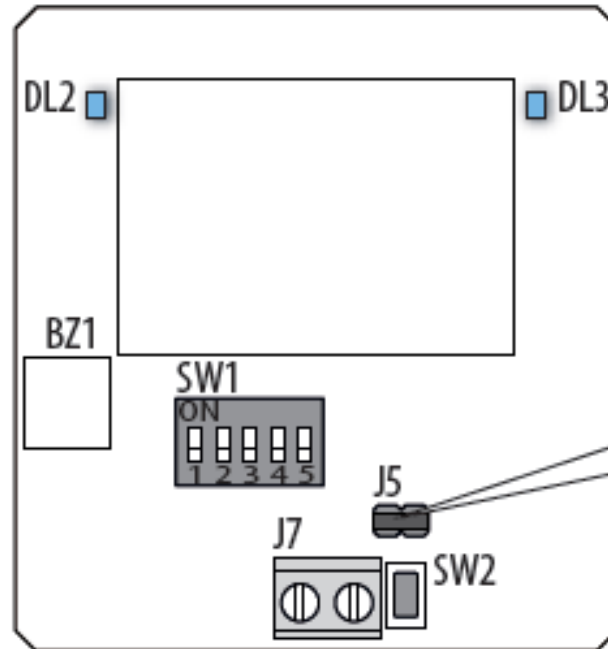
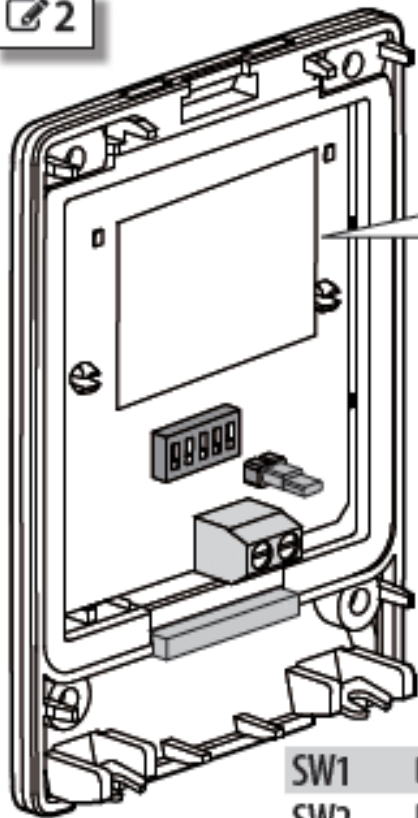
Guarnizione di tenuta IP • IP sealing gasket  
 • Joint d'étanchéité IP • IP Dichtung • Junta de estanqueidad IP • IP-afdichting



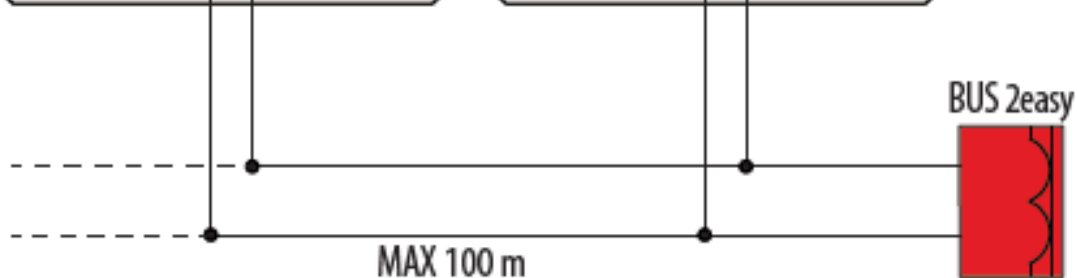
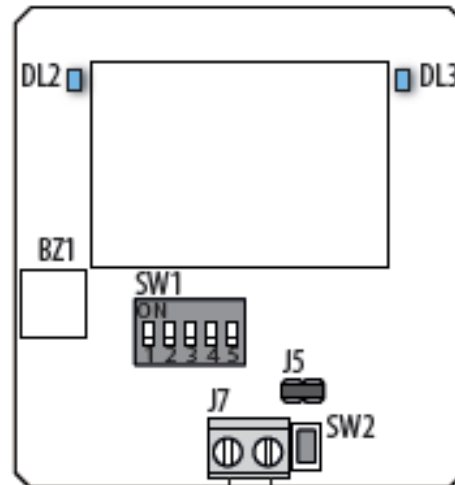
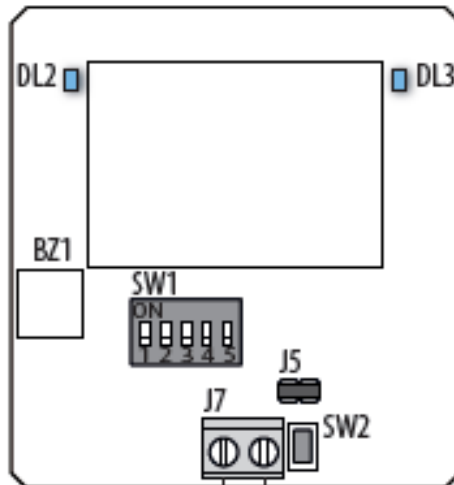
Guarnizione di tenuta IP • IP sealing gasket  
 • Joint d'étanchéité IP • IP Dichtung • Junta de estanqueidad IP • IP-afdichting



2

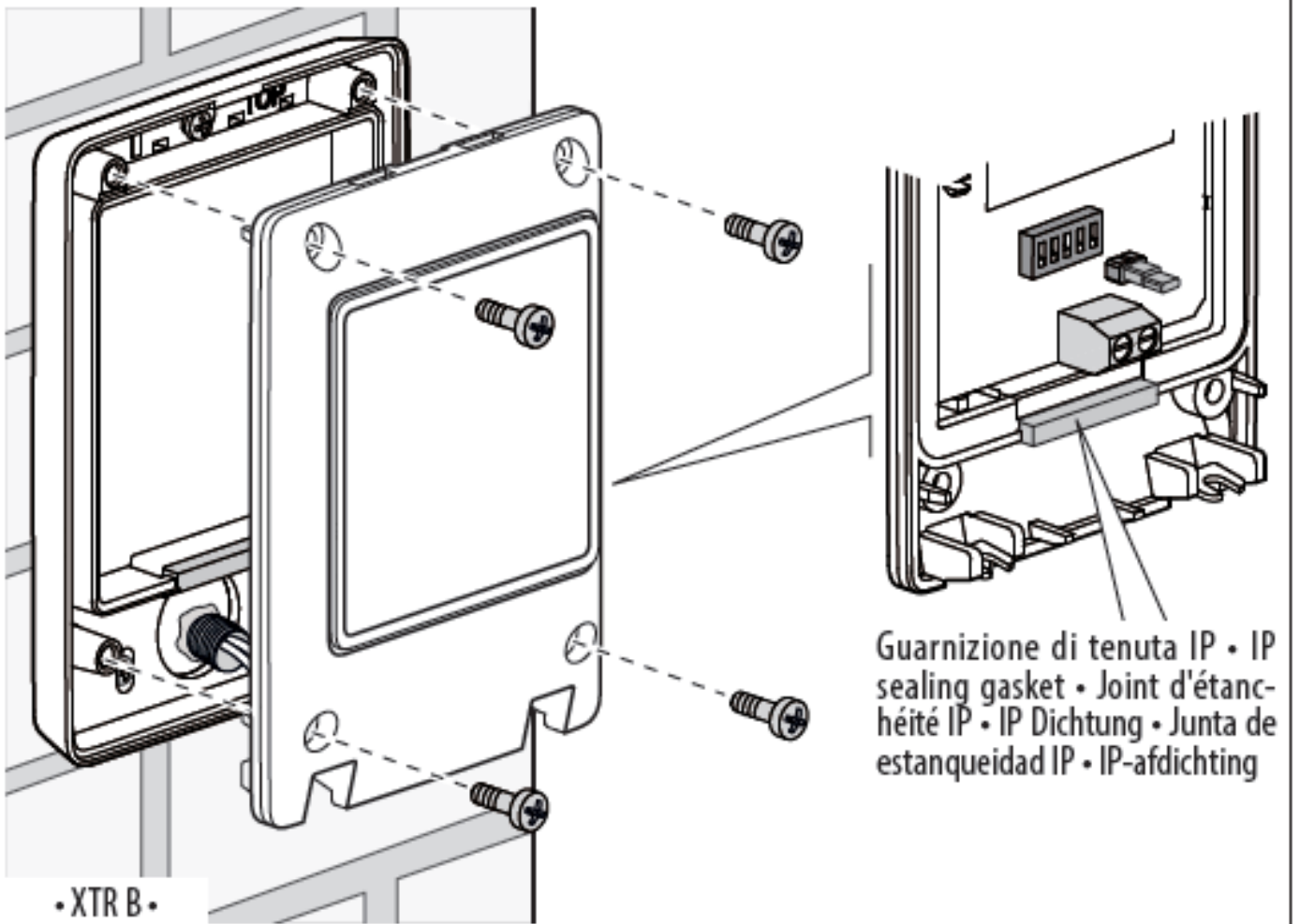
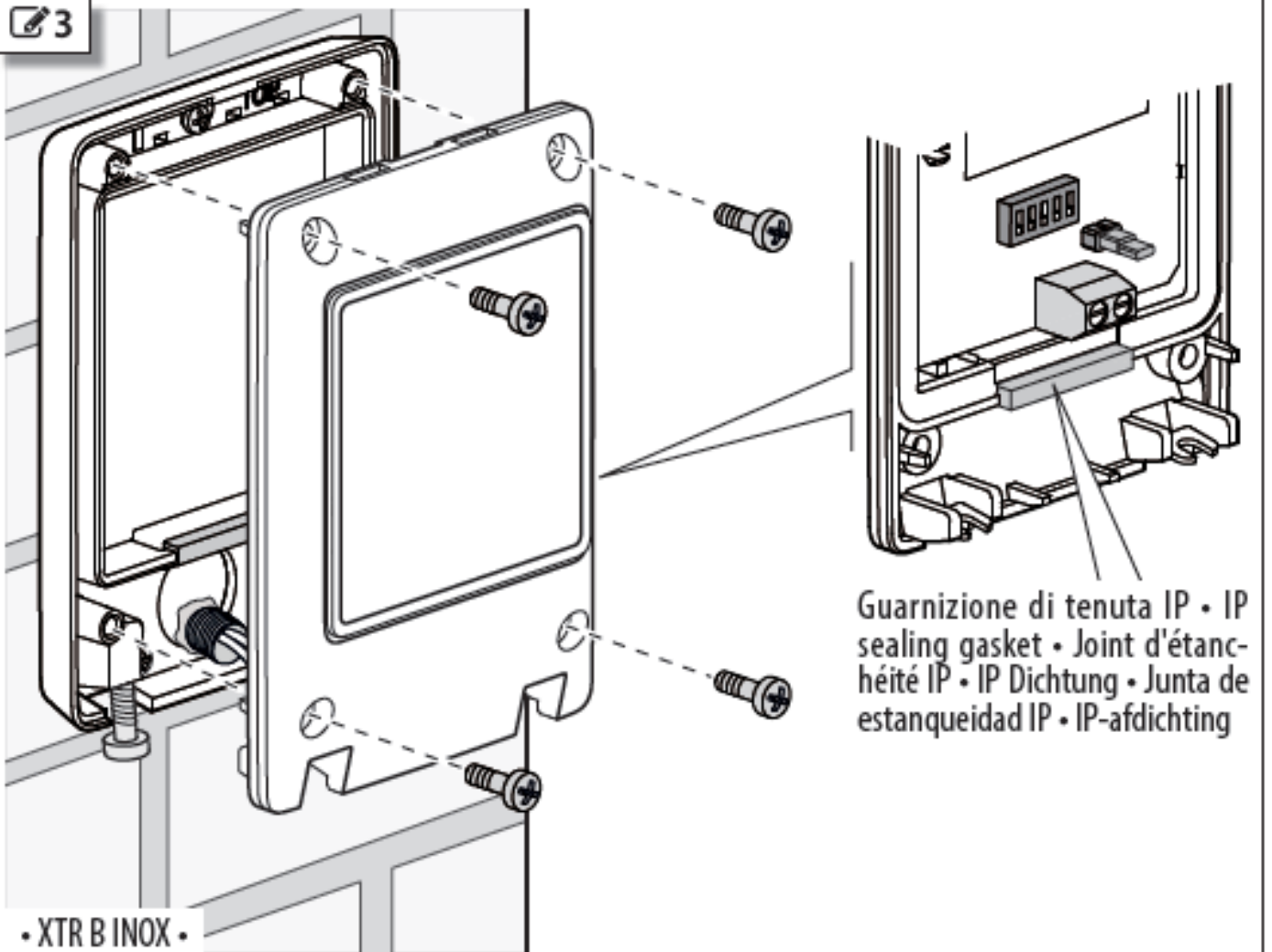


- SW1**    DIP switch • DIP switches • DIP switches • Dip switches • DIP switches • DIP switches
- SW2**    Pulsante • Button • Bouton • Taste • Botón • Druknop
- J5**       Jumper • Jumper • Jumper • Jumper • Jumper • Jumper
- J7**       BUS 2easy Morsetti • BUS 2easy Terminals • BUS 2easy bornes • BUS 2easy Klemmen •  
BUS 2easy Bornes • BUS 2easy Aansluitklemmen
- BZ1**     Buzzer • Buzzer • Buzzer • Buzzer • Zumbador • Buzzer
- DL2 DL3** Led • LED • Led • LED • Led • Led

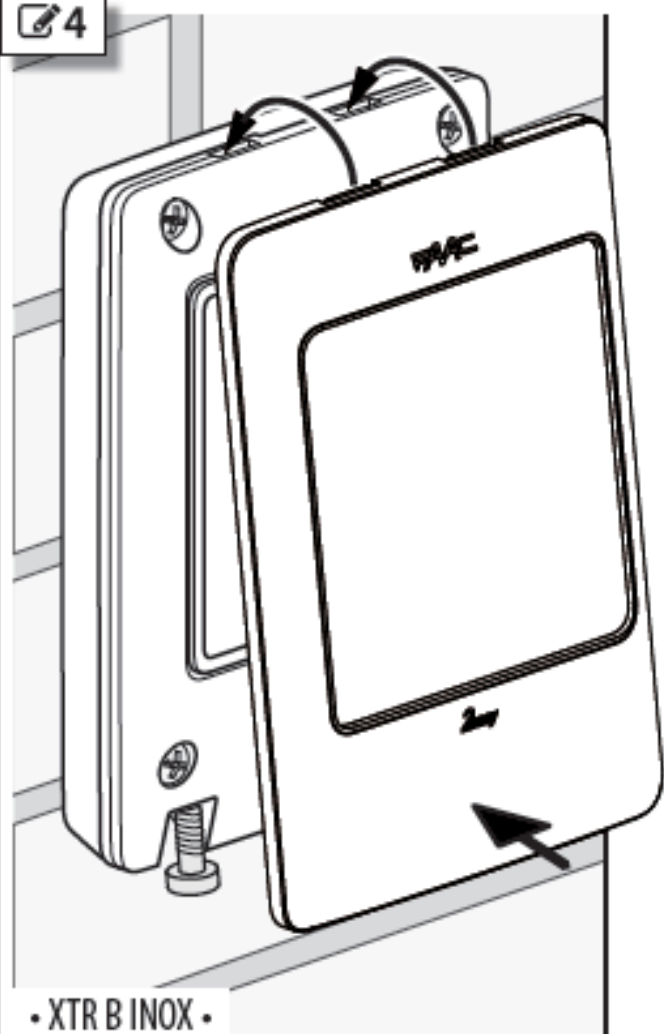


- 0.5 mm<sup>2</sup> Sezione MAX dei cavi • MAX section of cables • Section MAX des câbles • MAX Querschnitt der Kabel • Sección MÁX. de los cables • MAX doorsnede kabels
- La linea BUS non ha polarità • The BUS line does not require a matching polarity connection • La ligne BUS n'a pas de polarité • Die BUS Leitung hat keine Polarität • La línea BUS no tiene polaridad • De BUS-lijn heeft geen polariteit

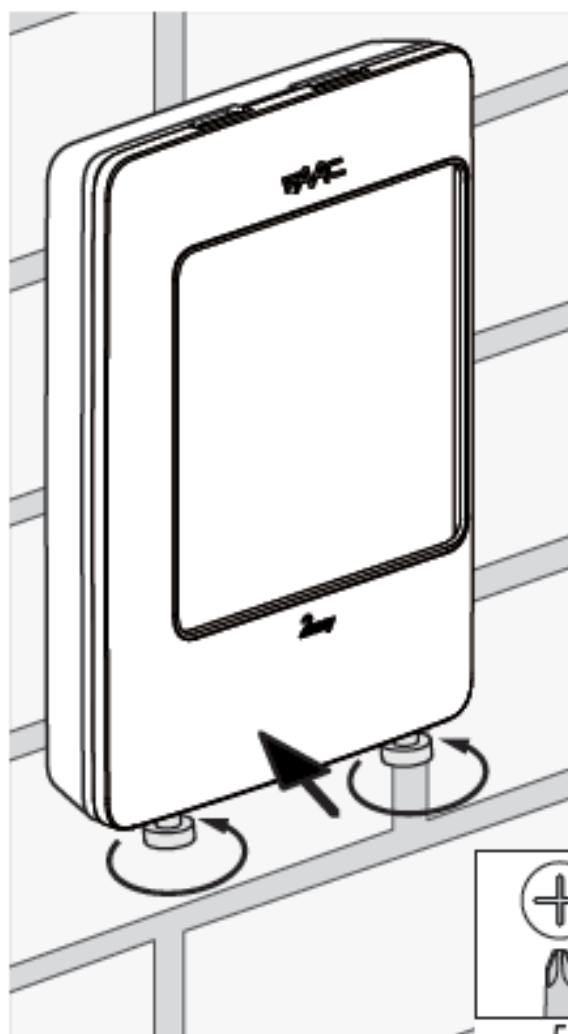
3



4

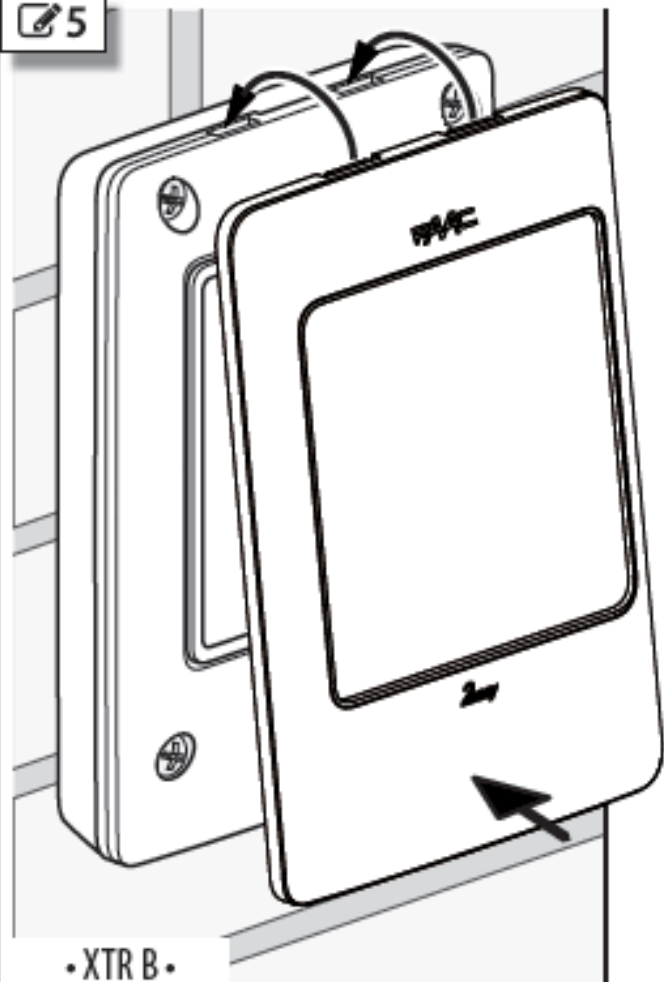


• XTR B INOX •

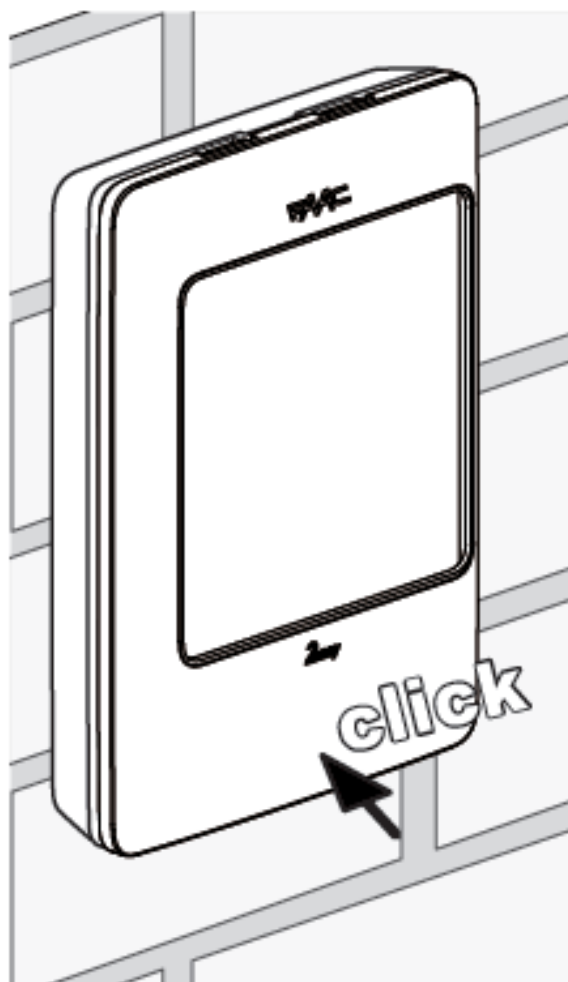


5

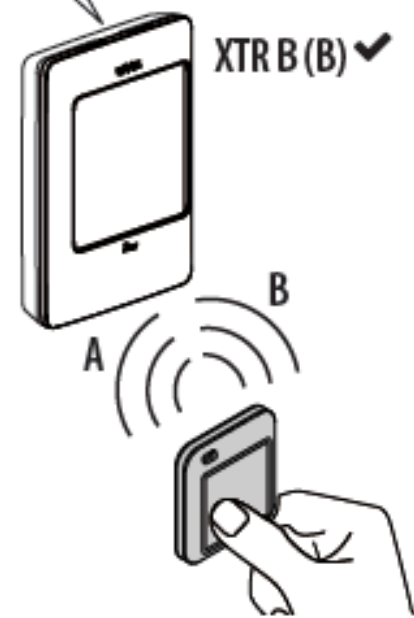
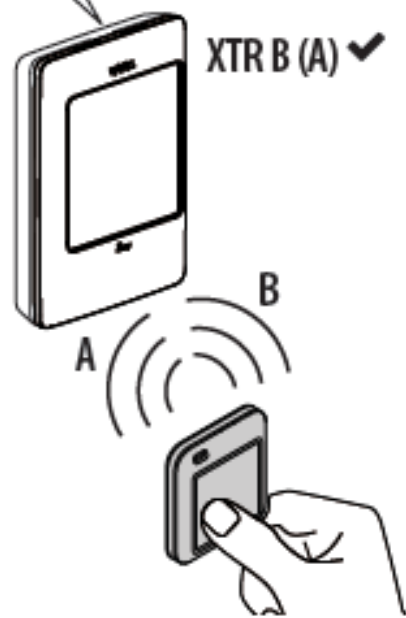
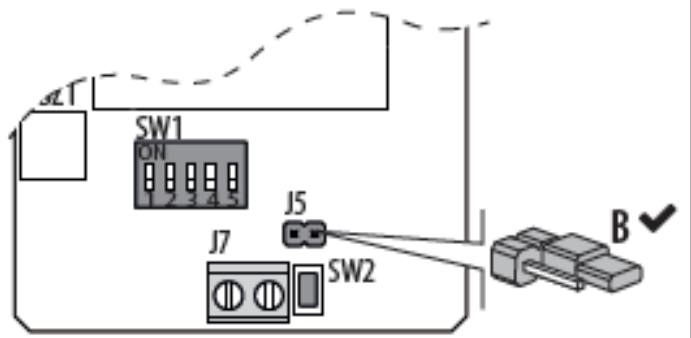
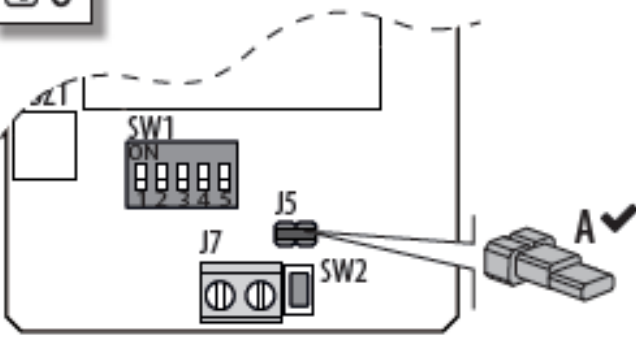
5



• XTR B •



6



**DÉCLARATION CE DE CONFORMITÉ**

Le Fabricant

Raison sociale : FAAC S.p.A. Soc. Unipersonale

Adresse : Via Calari, 10 - 40069 Zola Predosa BOLOGNA - ITALIE

déclare par la présente sous sa responsabilité exclusive que les produits suivants :

Description : lecteur de Tag

Modèles : XTR B, XTR B INOX

respectent les législations communautaires applicables suivantes :

Directive RED 2014/53/EU

Directive ROHS 2 2011/65/EU

De plus, les normes harmonisées suivantes ont été appliquées :

EN 60950-1:2006 + A11:2009 + A1:2010 + A12:2011 + A2:2013

EN 62311:2008

EN 301 489-1 V1.9.2 + EN 301 489-3 V1.6.1

EN 302 291-2 V1.1.1

Bologne, 01-01-XKP B

CEO

**SOMMAIRE**

<b>1. XTR B</b> .....	<b>2</b>	<b>7. UTILISATION</b> .....	<b>9</b>
Données techniques .....	2	7.1 Mode 1 commande .....	9
<b>2. INSTALLATION</b> .....	<b>2</b>	Commande 1 impulsive .....	9
2.1 Raccordement à la carte avec BUS 2easy ...	3	Commande 1 maintenue .....	9
Configurer les DIP switches .....	3	7.2 Mode 2 commandes .....	9
Première mémorisation (carte avec BUS 2easy)	4	Commande 1 impulsive .....	9
2.2 Raccordement à une Interface BUS-RELAY .	5	Commande 2 impulsive .....	9
Première mémorisation (Interface BUS-RELAY)	6	Commande 1 maintenue .....	10
<b>3. EFFACER TOUS LES TAG</b> .....	<b>7</b>	Commande 2 maintenue .....	10
<b>4. EFFACER UN GROUPE DE TAG</b> .....	<b>7</b>	<b>8. AJOUT DE TAG</b> .....	<b>11</b>
<b>5. REMPLACER XTR B</b> .....	<b>8</b>	<b>9. ENTRETIEN</b> .....	<b>11</b>
<b>6. SOLUTION AUX PROBLÈMES DE FONCTION- NEMENT</b> .....	<b>8</b>		



## 1. XTR B

Le lecteur de Tag XTR B fait partie de la gamme FAAC de dispositifs de commande BUS 2easy. La gamme comprend aussi, par exemple XK10, XK11, XKP B (voir Catalogue).

XTR B reconnaît exclusivement les Tag FAAC dédiés (voir Catalogue). Il est possible d'activer un nombre illimité de Tag. Chaque Tag peut être utilisé pour la commande impulsive ou maintenue.



Ce dispositif ne peut pas être utilisé comme arrêt d'urgence.

Ce dispositif ne peut pas être utilisé pour la commande maintenue en fonctionnement homme mort.

XTR B peut être raccordé à :

- Carte électronique avec BUS 2easy
- Interface BUS-RELAY XBR2
- Interface BUS-RELAY XBR4

À l'allumage, XTR B reconnaît le type de raccordement.

Chaque Tag transmet toujours deux codes distincts : A et B. La position du jumper sur le lecteur détermine si le lecteur reconnaît le code A ou le code B (☞ 6). De cette façon, un Tag peut être activé par le code A sur une première installation et avec le code B sur une deuxième installation. Exemple : Tag activé avec un code A sur XTR B de l'entrée d'une co-propriété et avec un code B sur XTR B d'une entrée privée.

Nous indiquons ci-après les cartes avec BUS 2easy compatibles ou non avec XTR B. Certaines cartes sont compatibles seulement si le firmware est mis à jour avec les versions indiquées (FW) ou successives (consulter les instructions des cartes mises à jour). Les cartes avec BUS 2easy non citées sont compatibles avec n'importe quelle version FW.

Cartes compatibles [révision]	FW
E045 [antécédente à 1L]	1.7
E045 [1L et suivantes]	3.2
E145 [antécédente à 1R]	2.0
E145 [1R et suivantes]	3.2
E124 [toutes]	3.2
E721 [toutes]	2.9
624BLD [toutes]	2.1
E680 [toutes]	2.1
JE275 [toutes]	2.1

**Cartes non compatibles :**

E700, E720, E024, E391, E012S, E850.

## DONNÉES TECHNIQUES

alimentation	ligne BUS 2easy
consommation MAX	50 mA
indice de protection	IP 54
température de fonctionnement	-20 °C +55 °C
dimensions d'encombrement	100 x 72 x 21 mm
format des Tag	ISO15693

## 2. INSTALLATION



On peut installer plusieurs dispositifs sur la ligne BUS 2easy : des photocellules et des dispositifs de commande. Vérifier le nombre maximal de dispositifs pouvant être installés sur les instructions de la carte.

1. Préparer les câbles de raccordement et fixer la base. Respecter les indications de ☞ 1.
2. Raccorder XTR B aux bornes BUS 2easy de la carte. Respecter les indications de ☞ 2.
3. Définir le lecteur A ou B (☞ 6) :
  - J5 fermé = XTR B (A)
  - J5 ouvert = XTR B (B)
4. Configurer les DIP switches selon le raccordement (§ 2.1 ou § 2.2)
5. Mettre la carte sous tension :
  - XTR B émet un seul clignotement, puis les LED s'éteignent : XTR B en veille.
6. Effectuer l'inscription BUS 2easy (voir les instructions de la carte ou de l'Interface BUS-RELAY).
7. Effectuer la première mémorisation du Tag Master selon le type de raccordement.
8. Vérifier le fonctionnement correct des Tag, pour toutes les commandes activées.
9. Fixer le corps sur la base (☞ 3) et fixer le couvercle (☞ 4 - ☞ 5).



Les joints d'étanchéité IP, dans la base et dans le corps, doivent être présents et intacts.

## SYMBOLES UTILISÉS

- |                |                       |
|----------------|-----------------------|
| ⌚ Temps        | 🔊 Bip                 |
| ○ LED éteint   | ● LED allumé          |
| * Clignotement | * Clignotement rapide |

## 2.1 RACCORDEMENT À LA CARTE AVEC BUS 2EASY

Configurer les DIP switch sur le lecteur pour assigner le mode de fonctionnement (1 ou 2 commandes) et définir les commandes. Pour activer la commande 1 ou 2, voir § 7 Utilisation.

### CONFIGURER LES DIP SWITCHES

- DIP 5 : mode de fonctionnement à 1 ou 2 commandes
- DIP 1-4 : commandes que XTR B envoie à la carte

Vérifier les configurations de  1 et  2 sur les instructions de la carte utilisée. Selon la carte, certaines configurations ne peuvent pas avoir d'emploi ou correspondre aux différentes commandes.







Pour chaque dispositif de commande raccordé sur la ligne BUS 2easy, positionner les DIP switches de manière à utiliser une commande sur un seul dispositif.



Pour ajouter un XTR B à une installation qui existe déjà, il faut connaître les commandes déjà utilisées sur les autres dispositifs BUS 2easy présents. Voir les instructions des dispositifs présents pour identifier les commandes déjà utilisées. Le tableau à la fin de ce manuel permet de noter les commandes de tous les dispositifs installés pour d'éventuelles réalisations futures.

La configuration des Photocellules BUS 2easy ou des Tranches de sécurité BUS 2easy n'interfère pas avec les dispositifs de commande.

 1 Mode 1 commande		 2 Mode 2 commandes		
				
DIP switch	commande 1	DIP switch	commande 1	commande 2
1 2 3 4		1 2 3 4		
0 0 0 0	Open A_1	0 0 0 0	Open A_1	Open B_1
0 0 0 1	Open A_2	0 0 0 1	Open A_1	Open B_2
0 0 1 0	Open A_3	0 0 1 0	Open A_1	Stop
0 0 1 1	Open A_4	0 0 1 1	Open A_1	Close
0 1 0 0	Open A_5	0 1 0 0	Open A_2	Open B_1
0 1 0 1	Stop	0 1 0 1	Open A_2	Open B_2
0 1 1 0	Stop NC*_1	0 1 1 0	Open A_2	Stop
0 1 1 1	Stop NC*_2	0 1 1 1	Open A_2	Close
1 0 0 0	Close	1 0 0 0	Open A_3	Open B_3
1 0 0 1	Open B_1	1 0 0 1	Open A_3	Open B_4
1 0 1 0	Open B_2	1 0 1 0	Open A_3	StopNC*_1
1 0 1 1	Open B_3	1 0 1 1	Open A_3	Close
1 1 0 0	Open B_4	1 1 0 0	Open A_4	Open B_3
1 1 0 1	Open B_5	1 1 0 1	Open A_4	Open B_4
1 1 1 0	non utilisé	1 1 1 0	Open A_4	StopNC*_2
1 1 1 1	non utilisé	1 1 1 1	Open A_4	Close

1 = ON ; 0 = OFF

\* StopNC, génère Stop même au moment où XTR B est débranché.

## PREMIÈRE MÉMORISATION (CARTE AVEC BUS 2EASY)

Toutes les Tag activés en Première mémorisation sont Master.

**i** Les Tag Master permettent d'effectuer la procédure d'ajout de Tag.

XTR B doit être en veille. La mémoire doit être vide.

1. Appuyer sur le bouton et le relâcher une fois.
  - Au bout de 2 s, XTR B émet 1 bip et 1 seul clignotement.
  - Un clignotement de 20 s commence (mémorisation active).
2. Approcher le premier Tag.
  - XTR B émet 1 bip et les LED s'allument 2 s : le Tag est activé.
  - Le clignotement reprend pendant 10 s (mémorisation active).
3. Répéter l'étape 2 pour les autres Tags.
4. Pour terminer, attendre 10 s avant d'approcher un nouveau Tag (ou appuyer sur le bouton immédiatement).
  - Les LED s'éteignent : XTR B en veille.

Erreur dans la mémorisation	Solution
À l'étape 1 XTR B signale une erreur et se met en veille : le bouton a été enfoncé plusieurs fois	Recommencer correctement
À l'étape 1 XTR B signale une erreur et se met en veille : la mémoire n'est pas vide	Effectuer la procédure Ajout Tag ou Suppression totale
À l'étape 3 XTR B signale une erreur, ensuite les LED s'éteignent : la mémorisation du Tag a échoué	Effectuer la procédure Ajout de Tag

**i** Signalisation ERREUR : 5 bips et 5 clignotements en séquence rapide.

## PREMIÈRE MÉMORISATION (Carte avec BUS 2easy)



⌚ 2 s 1(🔊\*) , \* 20 s (⌚ timeout)

...⌚ 20s MAX



1(🔊)+●2s: Tag OK , \* 10 s (⌚ timeout)

...⌚ 10s MAX



1(🔊)+●2s: Tag OK , \* 10 s (⌚ timeout)

4 ⌚ timeout sans Tag : ○ FIN

## 2.2 RACCORDEMENT À UNE INTERFACE BUS-RELAY

Configurer les DIP switches sur le lecteur pour assigner un identifiant (ID) et le mode de fonctionnement (1 ou 2 commandes) (📊 3). Pour activer la commande 1 ou 2, voir § 7 Utilisation.

- Avec XTR B en mode 1 commande, chaque Tag est activé sur un seul Relais que l'utilisateur active avec la Commande 1 (§ 7 Utilisation). Avec la Première mémorisation, chaque Tag se voit assigner un Relais en particulier. Tous les Tags assignés au même Relais appartiennent au même Groupe (📊 4).
- Avec XTR B en mode 2 commandes, chaque Tag est activé sur 2 Relais. L'utilisateur active un Relais avec la commande 1 et l'autre avec la commande 2. Avec la Première mémorisation, chaque Tag se voit assigner une paire de Relais en particulier. Tous les Tags assignés à la même paire de Relais appartiennent au même Groupe (📊 4).

### CONFIGURER LES DIP SWITCHES

- DIP 5 : mode de fonctionnement à 1 ou 2 commandes
- DIP 1-2 : identifiant du dispositif (ID)
- DIP 3-4 : insignifiants



Chaque dispositif de commande raccordé sur la ligne BUS-RELAY doit avoir un ID différent.

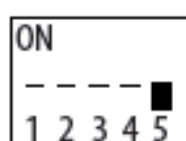


Pour ajouter un XTR B à une installation qui existe déjà, il faut connaître les ID des autres dispositifs BUS 2easy présents. Voir les instructions des dispositifs présents pour identifier les ID utilisés.

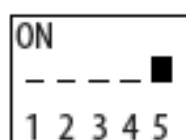
Le tableau à la fin de ce manuel permet de noter les ID des dispositifs installés pour d'éventuelles réalisations futures.

La configuration des Photocellules BUS 2easy ou des Tranches de sécurité BUS 2easy n'interfère pas avec les dispositifs de commande.

### 📊 4 ID et mode de fonctionnement



→ DIP 5 = OFF  
1 commande



→ DIP 5 = ON  
2 commandes

DIP switch	ID
0 0 x x	ID1
0 1 x x	ID2
1 0 x x	ID3
1 1 x x	ID4

1 = ON ; 0 = OFF ; x = sans signification

### 📊 3 Correspondance Groupe / Relais / Commande



#### Mode 1 commande (DIP 5 = OFF)

Groupe 1	Relais 1 (Commande 1)
Groupe 2	Relais 2 (Commande 1)
Groupe 3*	Relais 3 (Commande 1)
Groupe 4*	Relais 4 (Commande 1)

\* non disponible pour le dispositif avec ID4



#### Mode 2 commandes (DIP 5 = ON)

Groupe 1	Relais 1 (Commande 1) Relais 2 (Commande 2)
Groupe 2*	Relais 3 (Commande 1) Relais 4 (Commande 2)

\* non disponible pour le dispositif avec ID4

## PREMIÈRE MÉMORISATION (INTERFACE BUS-RELAY)

Toutes les Tag activés en Première mémorisation sont Master.

**i** Les Tag Master permettent d'effectuer la procédure d'ajout de Tag.

XTR B doit être en veille. La mémoire du Groupe choisi doit être vide.

1. Choisir le Groupe : appuyer sur le bouton un nombre de fois égal au numéro du Groupe (ex. : Groupe3, appuyer 3 fois).

- Au bout de 2 s, XTR B émet un nombre de bips et de clignotements égal au numéro du Groupe.
- Un clignotement de 20 s commence (mémorisation active).

2. Approcher le Tag.

- XTR B émet un nombre de bips égal au numéro du Groupe et les LED s'allument 2 s : le Tag est activé.
- Le clignotement reprend pendant 10 s (mémorisation active).

3. Répéter l'étape 2 pour les autres Tags.

- XTR B émet un bip et les LED s'allument 2 s après chaque autre Tag activé.

4. Pour terminer, attendre 10 s avant d'approcher un nouveau Tag (ou appuyer sur le bouton immédiatement).

- Les LED s'éteignent : XTR B en veille.

Pour activer un autre Groupe, répéter la procédure. À l'étape 1, assigner un Groupe disponible.

### Erreur dans la mémorisation Solution

À l'étape 1 XTR B signale une erreur, puis les LED s'éteignent : Groupe non disponible

Recommencer correctement

À l'étape 1 XTR B après un nombre de bips égal au numéro du Groupe, la mémorisation n'est pas active (LED allumés, Pas de clignotement de 20 s) : le Groupe est déjà en mémoire

Effectuer la procédure Ajout de Tag du groupe

À l'étape 3 XTR B signale une erreur, puis les LED s'éteignent : la mémorisation du Tag a échoué

Effectuer la procédure Ajout de Tag du groupe

**i** Signalisation ERREUR : 5 bips et 5 clignotements en séquence rapide.

## PREMIÈRE MÉMORISATION (interface BUS-RELAY)

1 N fois (N = numéro Groupe)



⌚ 2 s N (🔊\*) , \* 20 s (⌚ timeout)

..⌚ 20s MAX



🔊+● 2 s: Tag OK , \* 10 s (⌚ timeout)

..⌚ 10s MAX



🔊+● 2 s: Tag OK , \* 10 s (⌚ timeout)

4 ⌚ timeout sans Tag : ○ FIN

### 3. EFFACER TOUS LES TAG

 Cette procédure élimine de la mémoire tous les Tag de manière irréversible.

XTR B doit être en veille.

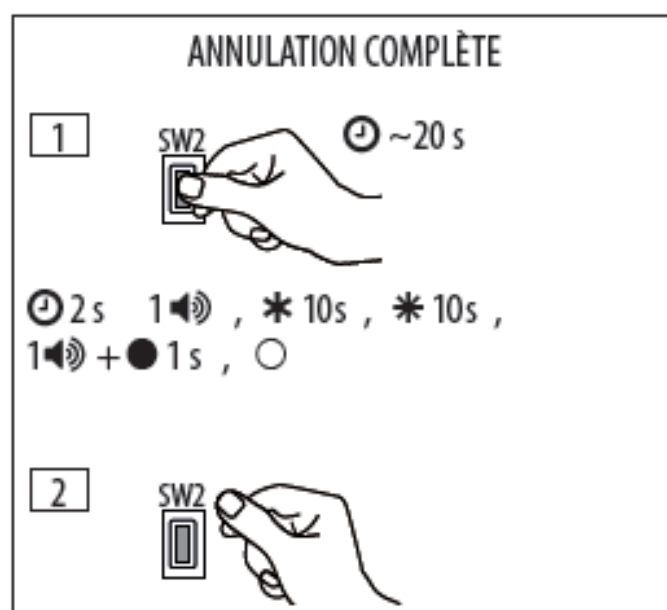
1. Appuyer sur le bouton et le maintenir enfoncé pendant le déroulement de toute la séquence :

- Au bout de 2 s, XTR B émet 1 bip et un clignotement de 10 s commence, ensuite la fréquence du clignotement augmente encore pendant 10 s, enfin XTR B émet 1 bip et les LED s'allument 1 s : les Tag sont effacés.

- Les LED s'éteignent : XTR B en veille.

2. Relâcher le bouton.

Pour interrompre l'annulation, relâcher le bouton avant le bip à l'étape 1. Les LED s'éteignent : XTR B en veille.



### 4. EFFACER UN GROUPE DE TAG

 Cette procédure élimine tous les Tag du Groupe de manière irréversible. La procédure est active seulement si XTR B est raccordé à une Interface BUS-RELAY. Dans les autres cas, effectuer l'annulation totale.

XTR B doit être en veille.

1. Choisir le Groupe à effacer : appuyer sur le bouton un nombre de fois égal au numéro du Groupe (ex. : Groupe3, appuyer 3 fois).

- Au bout de 2 s, XTR B émet un nombre de bips et de clignotements égal au numéro du Groupe. Ensuite les LED s'allument fixes.

2. Appuyer sur le bouton et le maintenir enfoncé pendant le déroulement de toute la séquence :

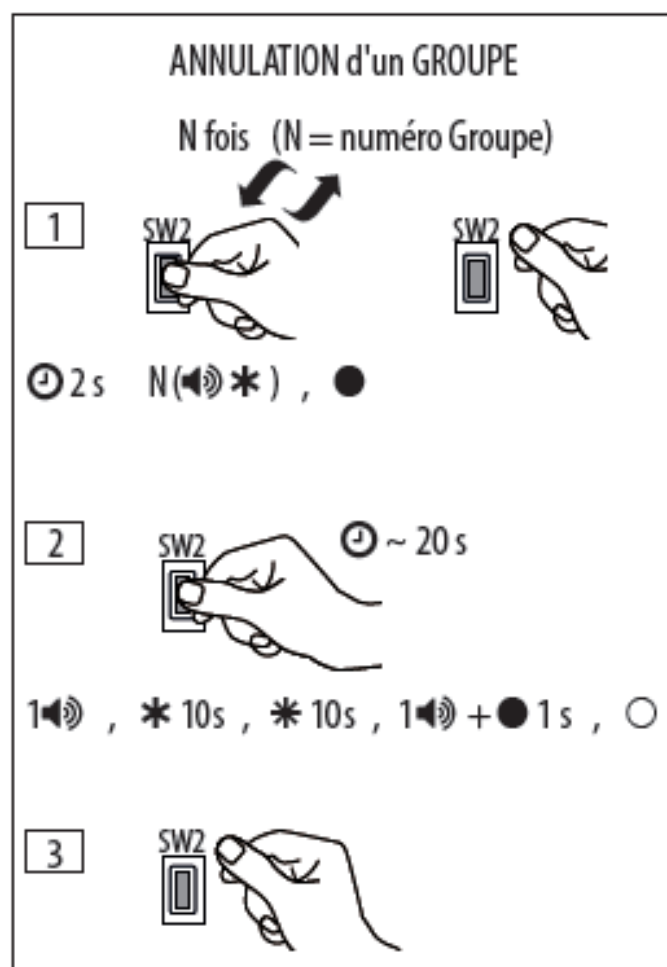
- XTR B émet 1 bip et commence un clignotement de 10 s, puis la fréquence du clignotement augmente encore pendant 10 s ; enfin, XTR B émet 1 bip et les LED s'allument 1 s : le Groupe est effacé.

- Les LED s'éteignent : XTR B en veille.

3. Relâcher le bouton.

Pour interrompre l'annulation, relâcher le bouton avant le bip à l'étape 2. Les LED s'éteignent : XTR B en veille.

**Remarque :** Si à l'étape 1, XTR B signale une erreur, puis les LED s'éteignent, effectuer l'annulation complète.



## 5. REMPLACER XTR B

En cas de remplacement, il est possible d'éviter de devoir répéter la mémorisation de tous les Tag déjà activés. Il est nécessaire d'avoir un Tag Master en mémoire sur le XTR B précédent.

### Nouveau XTR B raccordé à la carte BUS 2easy

1. Appuyer sur le bouton et le relâcher une fois.
  - Au bout de 2 s, XTR B émet 1 bip et 1 seul clignotement. Ensuite un clignotement de 20 s commence.
2. Appuyer sur le bouton et le relâcher.
  - XTR B émet 1 bip et la fréquence du clignotement augmente.
3. Dans les 10 s, approcher un Tag Master présent en mémoire sur le XTR B précédent.
  - XTR B émet 1 bip et les LED s'allument 2 s.
4. Appuyer sur le bouton pour terminer. Les LED s'éteignent : XTR B en veille.

### Nouveau XTR B raccordé à l'Interface BUS-RELAY

1. Choisir le Groupe : appuyer sur le bouton un nombre de fois égal au numéro du Groupe (ex : Groupe3, appuyer 3 fois).
  - Au bout de 2 s, XTR B émet un nombre de bips et de clignotements égal au numéro du Groupe. Ensuite un clignotement de 20 s commence.
2. Appuyer sur le bouton et le relâcher.
  - XTR B émet 1 bip et la fréquence du clignotement augmente.
3. Dans les 10 s, approcher un Tag Master présent en mémoire sur le XTR B précédent.
  - XTR B émet un nombre de bips et de clignotements égal au numéro du Groupe et les LED s'allument 2 s, puis le clignotement reprend.
4. Appuyer sur le bouton pour terminer. Les LED s'éteignent : XTR B en veille.



Répéter pour tous les Groupes de Tag présents.

## 6. SOLUTION AUX PROBLÈMES DE FONCTIONNEMENT

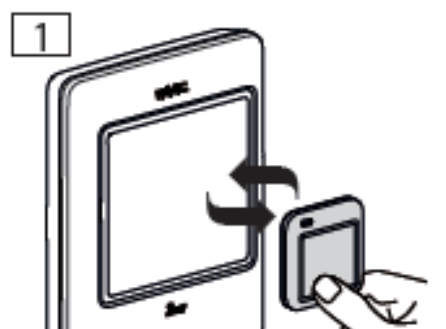
Signalisation	Explication	Action nécessaire
À l'allumage les LED restent éteints.	Absence d'alimentation ou XTR B ne fonctionnant pas.	Vérifier raccordement et présence d'alimentation. S'il n'y a pas d'erreurs, remplacer XTR B.
À l'allumage les LED clignotent continuellement.	Erreur de raccordement.	Vérifier le raccordement.
À l'allumage XTR B signale une erreur.	Données en mémoire corrompues.	Effectuer l'Annulation complète et la Première mémorisation.
Un Tag à proximité du XTR B n'active pas la commande.	Absence d'alimentation ou XTR B ne fonctionnant pas. Le Tag n'est pas activé.	Vérifier raccordement et présence d'alimentation. S'il n'y a pas d'erreurs, effectuer la procédure Ajout de Tag.
Un Tag activé à proximité de XTR B n'active pas la commande, les LED clignotent continuellement.	Erreur dans la configuration des DIP.	Vérifier la configuration des DIP de tous les dispositifs de commande BUS 2easy branchés pour éliminer les conflits sur les adresses BUS 2easy.

## 7. UTILISATION

### 7.1 MODE 1 COMMANDE

#### COMMANDE 1 IMPULSIVE

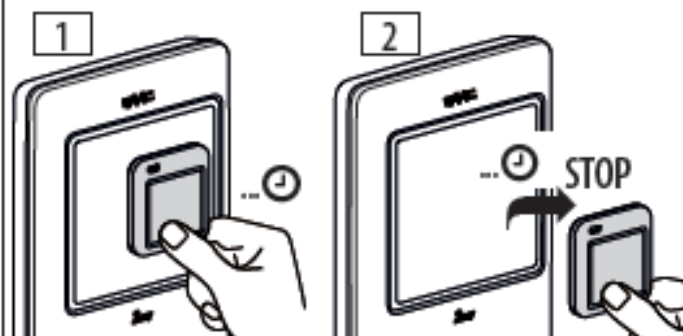
1. Avec XTR B en veille, rapprocher le Tag pendant un instant. La commande s'active (XTR B émet 1 bip et les LED s'allument et s'éteignent).



1 + ● → Commande 1 , ○

#### COMMANDE 1 MAINTENUE

1. Avec XTR B en veille, rapprocher le Tag sans l'éloigner. La commande s'active (XTR B émet 1 bip et les LED s'allument fixes).
2. Éloigner le Tag quand on veut arrêter la commande (les LED s'éteignent).

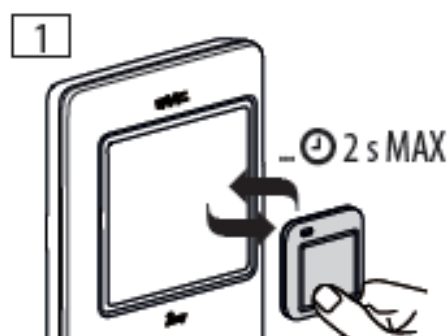


1 + ● → Commande 1 maintenue, ○

### 7.2 MODE 2 COMMANDES

#### COMMANDE 1 IMPULSIVE

1. Avec XTR B en veille, rapprocher les Tag (XTR B émet 1 bip, les LED s'allument fixes).
2. Dans les 2 s, éloigner le Tag. La commande s'active (les LED s'éteignent).



1 + ● → Commande 1 , ○

#### COMMANDE 2 IMPULSIVE

1. Avec XTR B en veille, rapprocher les Tag (XTR B émet 1 bip, les LED s'allument fixes).  
- au bout de 2 s, XTR B émet 2 bips et 2 clignotements
2. Dans les 2 s, éloigner le Tag. La commande s'active (les LED s'éteignent).



1 + ● , ... 2s 2 \*



○ → Commande 2



## COMMANDE 1 MAINTENUE

1. Avec XTR B en veille, rapprocher les Tag ( XTR B émet 1 bip, les LED s'allument fixes).
  - au bout de 2 s, XTR B émet 2 bips et 2 clignotements
  - au bout de 2 s, XTR B émet 3 bips et 3 clignotements, ensuite les LED s'allument fixes
  - au bout de 3 s, la commande maintenue s'active
2. Éloigner le Tag quand on veut arrêter la commande (les LED s'éteignent).



1 🔊+●,  
⌚ 2 s , 2 (🔊\*) ,  
⌚ 2 s , 3 (🔊\*) , ● ,  
⌚ 3 s → Commande 1 maintenue



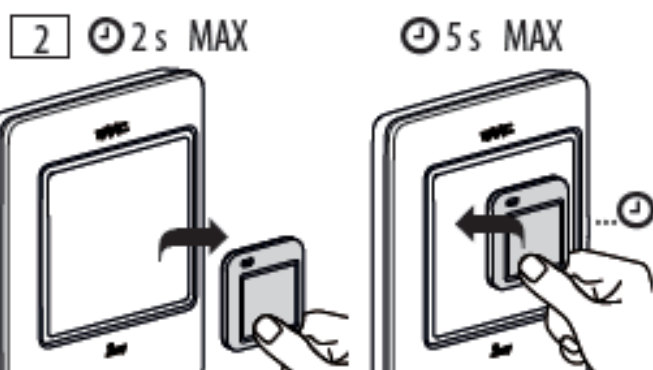
○

## COMMANDE 2 MAINTENUE

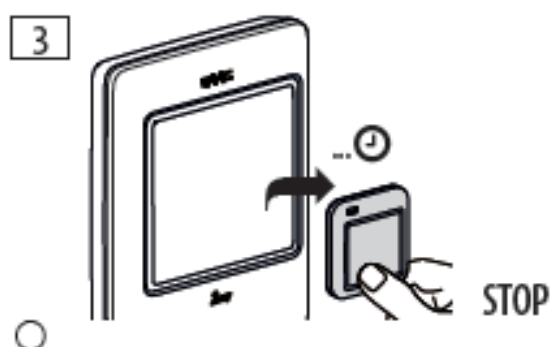
1. Avec XTR B en veille, rapprocher les Tag (XTR B émet 1 bip, les LED s'allument fixes).
  - au bout de 2 s, XTR B émet 2 bips et 2 clignotements
  - au bout de 2 s, XTR B émet 3 bips et 3 clignotements, ensuite les LED s'allument fixes
2. En l'espace de 2 s, éloigner le Tag, puis le rapprocher dans les 5 s. La commande maintenue enfoncée s'active (XTR B émet 1 clignotement).
3. Éloigner le Tag quand on veut arrêter la commande (les LED s'éteignent).



1 🔊+●,  
⌚ 2 s , 2 (🔊\*) ,  
⌚ 2 s , 3 (🔊\*) , ●



1 \* , ● → Commande 2 maintenue



○

## 8. AJOUT DE TAG

Cette procédure permet d'activer d'autres Tag, après la Première mémorisation.

Il est nécessaire d'avoir un Tag Master déjà en mémoire et d'être à proximité du lecteur (sans avoir besoin de le démonter). Si XTR B est raccordé à une Interface BUS-RELAY, utiliser un Tag Master du Groupe souhaité.

Les Tag peuvent être ajoutés comme Master ou Slave.

**i** Les Slaves ne peuvent pas être utilisés pour activer l'ajout de Tag.

### AJOUTER TAG MASTER

XTR B doit être en veille.

1. Approcher un Tag NON en mémoire et attendre environ 5 s.
  - XTR B émet 2 bips et 2 clignotements, puis les LED s'allument fixes.
2. Éloigner le Tag.
3. Dans les 10 s, approcher un Tag Master en mémoire.
  - Les LED sont encore allumés fixes, XTR B émet 1 BIP.
4. Éloigner le Tag Master dans les 5 s
  - Un clignotement de 10 s commence (mémorisation active).
5. Approcher les Tags à ajouter, en séquence dans les 10 s l'un après l'autre. Pour chaque Tag ajouté, XTR B émet 1 bip et les LED s'allument 1 s.
6. Pour terminer, attendre 10 s avant d'approcher un nouveau Tag.
  - Les LED s'éteignent : XTR B en veille.


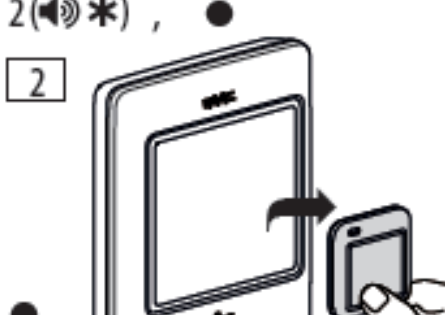
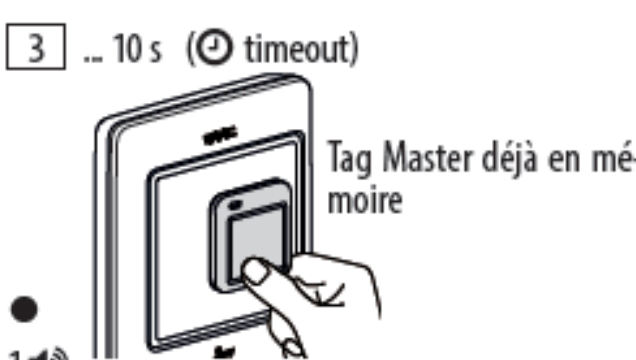

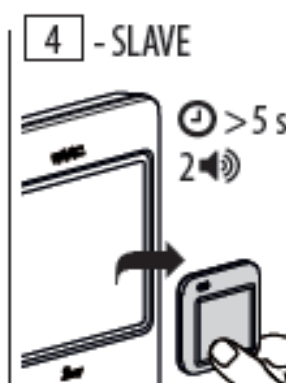
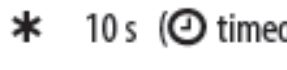

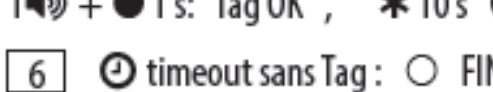
### AJOUTER TAG SLAVE

Suivre la procédure ci-dessus, mais à l'étape 4, attendre que XTR B émette 2 bips avant d'éloigner le Tag Master.

## 9. ENTRETIEN

Nettoyer seulement les surfaces extérieures avec un chiffon doux. Ne pas l'utiliser de détergents ni d'huiles.

**AJOUT DE TAG**

- 1   $\sim 5\text{ s}$   
Tag NON en mémoire
- 2   $2 (\text{bip}) *$ , ●
- 3  ... 10 s (⌚ timeout)  
Tag Master déjà en mémoire
- 4 - MASTER   $< 5\text{ s}$
- 4 - SLAVE   $> 5\text{ s}$   
2 (bip)
- \*  10 s (⌚ timeout)
- 5  ... \* 10 s MAX  
Tag à ajouter
- 1 (bip) + ● 1 s: Tag OK, \* 10 s ⌚ timeout
- 6  ⌚ timeout sans Tag: ○ FIN