

# FERME-PORTES

---



Codes	Pages		
309080 .....	44	379520003 .....	62
309094.5 .....	44	379859 .....	50
37*010003 .....	28	379870 .....	50
370011250 .....	28	379883N* .....	34
370012250 .....	14/16/18/20/22/28	379883.5 .....	36
37002000* .....	28	37996* .....	50
37003*000 .....	28	38020* .....	54/56
37110000* .....	26	380302N* .....	42
37210000* .....	24	38030*.5 .....	44
37315000* .....	22	380310N* .....	42
37410001* .....	20	38031*. .....	44
37515001* .....	18	38032*.5 .....	44
37610003* .....	16	38036*.5 .....	44
37715003* .....	14	384784 .....	32
377150133 .....	14	38780* .....	38
379014303 .....	62	387815 .....	38
379014603 .....	62	387845* .....	58
37901600A .....	62	387846* .....	58
379028000 .....	62	38900* .....	56
379210003 .....	62	380302N* .....	42
379300003 .....	62	389094.5 .....	36
379350003 .....	62	39200* .....	30
379510003 .....	62	3920** .....	31
379518003 .....	62		

■ Normes .....	5 à 11
■ <b>FERME-PORTES EN APPLIQUE</b>	
<hr/>	
<b>IS315</b> BRAS COULISSE .....	14/15
<b>IS310</b> BRAS COMPAS .....	16/17
<b>IS115</b> BRAS COULISSE .....	18/19
<b>IS110</b> BRAS COMPAS .....	20/21
<b>IS65</b> BRAS COULISSE .....	22/23
<b>IS60</b> BRAS COMPAS .....	24/25
<b>Accessoires</b> .....	26
■ <b>FERME-PORTES À ENCASTRER</b>	
<hr/>	
<b>PH90 SP</b> .....	28
<b>PH90 "M"</b> .....	29
<b>MP95</b> .....	30
■ <b>SELECTEUR DE FERMETURE</b>	
<hr/>	
<b>SL2000</b> AJUSTABLE .....	32/33
<b>SL2000</b> .....	34/35
<b>SP81</b> .....	36
<b>DS90</b> .....	37
<b>LIMITEUR D'OUVERTURE 333</b> .....	38
■ <b>PRÉVENTION ET DÉTECTION INCENDIE</b>	
<hr/>	
<b>BSC2000-1/BSC2000-2</b> AJUSTABLE .....	40/41
<b>BSC2000-1/BSC2000-2</b> .....	42/46
<b>FL96 Evo</b> .....	48/49
TRANSFORMATION DU <b>FL96 Evo</b> avec le kit FLD .....	50
■ <b>CONTRÔLE D'ACCÈS ET ISSUE DE SECOURS</b>	
<hr/>	
<b>DAE 4000-1/DAE 4000-2</b> .....	52/53
<b>DAE 3000-1/DAE 3000-2</b> .....	54/55
<b>VCAN</b> .....	56/57
■ <b>AUTOMATISME</b>	
<hr/>	
<b>IS9100</b> .....	60/61

## Normes





for DoP  
CPR305/2011/EU  
iseo.com/dop

## Que signifie le marquage CE?

Le marquage CE sur le produit signifie que le fabricant doit répondre à toutes les exigences essentielles demandées par les directives et les réglementations européennes applicables sur le produit.

Le marquage CE est délivré par un organisme certifié tel que ICIM (Italie), WARRINGTON (Royaume-uni), AENOR (Espagne), MPA Dortmund (Allemagne), etc...

### La marquage CE :

- Selon le règlement produit de construction, il est obligatoire sur les dispositifs de fermeture de porte avec amortissement (EN1154), sur les dispositifs de sélection de vantaux (EN1158), sur les dispositifs de retenue électromagnétique pour portes battantes (EN1155), aptes à équiper des blocs-portes résistants au feu / pare-fumée.
- il garantit que le produit peut circuler librement dans le marché européen.
- il indique que le produit est conforme à toutes les exigences essentielles des normes harmonisées applicables.

Il est obligatoire de mettre le marquage CE sur le produit ainsi que sur la notice de pose et/ou sur l'emballage.

Le certificat CE de constance de performance est délivré par un organisme certifié qui garantit que tous les tests initiaux (mécanique, environnemental, au feu) et le système de production respectent les normes européennes harmonisées.

Le fabricant rédige la déclaration de performance (DoP) basée sur le certificat de constance de performance délivré par l'organisme certifié.





## La norme EN1154 en quelques mots

La norme EN1154 est harmonisée avec le règlement européen 305/2011 CPR (règlement produit de construction).

La norme EN1154 annule et remplace toutes les autres normes nationales.

La norme EN1154 détermine les exigences des dispositifs de fermeture de porte avec amortissement pour portes battantes, tels que les dispositifs étant installés sur ou dans la porte, sur ou dans l’huisserie, ainsi que dans le sol.

Cette norme s’applique aux dispositifs de fermeture de portes actionnées manuellement où l’énergie de fermeture est générée par l’ouverture de la porte par un utilisateur de sorte que, quand la porte est libérée, elle retourne à sa position fermée de façon contrôlée.

Les dispositifs comme les charnières à ressort, qui ne permettent pas de contrôler la vitesse de fermeture, sont en dehors du champ d’application de cette norme.

### Classification de la norme EN1154

<b>Dispositifs de fermeture de porte avec amortissements</b>	<b>4</b>	<b>8</b>	<b>4</b>	<b>1</b>	<b>1</b>	<b>3</b>
	Utilisation	Endurance	Masse des portes équipées	Comportement du feu	Sécurité	Résistance à la corrosion

**Utilisation.** Concerne les performances par rapport à l’angle d’ouverture :

Grade 3 : permet une fermeture de porte depuis un angle minimum d’ouverture de 105°.

Grade 4 : permet une fermeture de porte depuis un angle minimum d’ouverture de 180°.

**Endurance.** Une seule valeur pour l’essai d’endurance est définie relativement aux dispositifs de fermeture fabriqués selon cette norme :

Grade 8 : 500.000 cycles d’essai

**Masse des portes équipées.** 5 forces de ferme-porte sont identifiées en fonction des masses des portes.

Lorsqu’un ferme-porte dispose d’une force minimale et maximale, elles doivent être indiquées, ex : 2/3 forces

Force 2 : Largeur 751 à 850 mm - Masse 40 kg à 60 kg

Force 3 : Largeur 851 à 950 mm - Masse 60 kg à 80 kg

Force 4 : Largeur 951 à 1100 mm - Masse **80 kg** à **100 kg**

Force 5 : Largeur 1101 à 1250 mm - Masse 100 kg à 120 kg

Force 6 : Largeur 1251 à 1400 mm - Masse 120 kg à 160 kg

**Comportement du feu.**

Grade 0 : inapte à l’utilisation sur porte coupe-feu/étanches aux fumées.

Grade 1 : apte à l’utilisation sur porte coupe-feu/étanches aux fumées.

Nota : de ce fait par leur faible couple de fermeture Force 1 et Force 2 ne doit pas être considérés comme apte à l’usage sur des blocs portes coupe-feu.

**Sécurité.** Tout ferme-porte doit satisfaire à l’exigence essentielle de sûreté lors de l’utilisation.

De ce fait, seul le Grade 1 est défini.

**Résistance à la corrosion.** 5 grades admis :

Grade 0 : pas de prescription

Grade 1 : faible résistance

Grade 2 : résistance moyenne

Grade 3 : résistance élevée

Grade 4 : résistance très élevée

## La norme EN1155 en quelques mots

La norme EN1155 est harmonisée avec le règlement européen 305/2011CPR (règlement produit de construction).

La norme EN1155 détermine les exigences des dispositifs de retenue électromagnétique pour portes battantes, tels que les dispositifs de retenue isolés et également les dispositifs de retenue incorporés dans un dispositif de fermeture de porte.

Cette norme s'applique aux dispositifs de retenue qui peuvent retenir la porte dans une position fixe ou permettre à celle-ci de fonctionner librement. Dans chaque cas, la coupure de l'alimentation électrique provoquera la fermeture complète de la porte contrôlée.

## Classification de la norme EN1155

**Dispositifs de retenues électromagnétiques pour portes battantes**

<b>3</b>	<b>5</b>	<b>4</b>	<b>1</b>	<b>1</b>	<b>3</b>
Utilisation	Endurance	Masse des portes équipées	Comportement du feu	Sécurité	Résistance à la corrosion

**Utilisation.** 1 seul grade d'utilisation :

Grade **3** : pour toute porte utilisée par un public averti ou non.

Pour les ferme-portes avec bras libre et retenue électromagnétique lorsque l'angle d'ouverture est limité par le dispositif, il est recommandé d'envisager une butée de porte séparée.

**Endurance.** Deux valeurs pour l'essai d'endurance est définie relativement aux dispositifs de fermeture fabriqués selon cette norme :

Grade **5** : 50.000 cycles d'essai (pour les retenues électromagnétiques indépendantes)

Grade **8** : 500.000 cycles d'essai (pour tous les ferme-portes à retenue électromagnétique associés)

**Masse des portes équipées.** 5 forces de ferme-porte sont identifiées en fonction des masses des portes.

Lorsqu'un ferme-porte dispose d'une force minimale et maximale, elles doivent être indiquées, ex : 2/3 forces

Force 2 : Largeur 751 à 850 mm - Masse 40 kg à 60 kg

Force 3 : Largeur 851 à 950 mm - Masse 60 kg à 80 kg

Force **4** : Largeur 951 à 1100 mm - Masse **80 kg** à **100 kg**

Force 5 : Largeur 1101 à 1250 mm - Masse 100 kg à 120 kg

Force 6 : Largeur 1251 à 1400 mm - Masse 120 kg à 160 kg

**Comportement du feu.**

Grade **1** : apte à l'utilisation sur porte coupe-feu/étanches aux fumées.

Nota : de ce fait par leur faible couple de fermeture Force 1 et Force 2 ne doit pas être considérés comme apte à l'usage sur des blocs portes coupe-feu.

**Sécurité.** Tout ferme-porte doit satisfaire à l'exigence essentielle de sûreté lors de l'utilisation.

De ce fait, seul le Grade **1** est défini.

**Résistance à la corrosion.** 5 grades admis :

Grade 0 : pas de prescription

Grade 1 : faible résistance

Grade 2 : résistance moyenne

Grade **3** : résistance élevée

Grade 4 : résistance très élevée

## La norme EN1158 en quelques mots

La norme EN1158 est harmonisée avec le règlement européen 305/2011CPR (règlement produit de construction).

La norme EN1158 détermine les exigences des dispositifs de sélection de vantaux pour les portes battantes à deux vantaux équipées de ferme-porte, tels que les dispositifs de sélection de vantaux isolés, les dispositifs de sélection de vantaux incorporés à des ferme-portes et à des ferme-portes à dispositifs de retenue électromagnétique.

Les dispositifs de fermeture de porte sont couverts par l'EN1154.

Les dispositifs de retenue électromagnétique sont couverts par l'EN1155.

Cette norme s'applique aux dispositifs de sélection de vantaux qui sont utilisés lorsqu'il est nécessaire d'assurer la fermeture de deux vantaux dans une ordre défini, par exemple, les portes comportant un recouvrement.

## Classification de la norme EN1158

<b>Dispositifs de sélection de vantaux</b>	<b>3</b>	<b>5</b>	<b>4</b>	<b>1</b>	<b>1</b>	<b>3</b>
	Utilisation	Endurance	Masse des portes équipées	Comportement du feu	Sécurité	Résistance à la corrosion

**Utilisation.** 1 seul grade d'utilisation :

Grade **3** : pour toute porte utilisée par un public averti ou non.

**Endurance.**

Grade **5** : 50.000 cycles d'essai

Grade **8** : 500.000 cycles d'essai (uniquement pour les dispositifs incorporés dans un ferme-porte et les opérateurs automatiques)

**Masse des portes équipées.** 5 forces

Force 2 : Largeur	751 à 850 mm	-	Masse	40 kg à 60 kg
Force 3 : Largeur	851 à 950 mm	-	Masse	60 kg à 80 kg
Force <b>4</b> : Largeur	951 à 1100 mm	-	Masse	<b>80 kg à 100 kg</b>
Force 5 : Largeur	1101 à 1250 mm	-	Masse	100 kg à 120 kg
Force 6 : Largeur	1251 à 1400 mm	-	Masse	120 kg à 160 kg

**Comportement du feu.**

Grade 0 : inapte à l'utilisation sur porte coupe-feu/étanches aux fumées.

Grade **1** : apte à l'utilisation sur porte coupe-feu/étanches aux fumées.

**Sécurité.** Tout produit doit satisfaire à l'exigence essentielle de sûreté lors de l'utilisation.

De ce fait, seul le Grade **1** est défini.

**Résistance à la corrosion.** 5 grades admis :

Grade 0 : pas de prescription

Grade 1 : faible résistance

Grade 2 : résistance moyenne

Grade **3** : résistance élevée

Grade 4 : résistance très élevée



## Marquage CE sur les blocs-portes résistants au feu et étanches aux fumées

---

Dès le 1<sup>er</sup> septembre 2016, il est possible d'apposer le marquage CE sur des blocs-portes extérieures résistants au feu et/ou étanches aux fumées en accord avec le règlement 305/2011 CPR et la norme harmonisée EN16034:2014 - Blocs-portes pour piétons, portes et fenêtres industrielles, commerciales et de garage - norme de produit, caractéristiques de performance - Caractéristiques de résistance au feu et/ou d'étanchéité aux fumées. À partir de cette date, les procédures en vigueur vont coexister pour une période de 3 ans. Pendant cette période, le fabricant pourra choisir soit d'apposer le marquage CE, soit d'utiliser les règles d'homologations actuelles.

Les caractéristiques essentielles mentionnées ci-dessous doivent être déclarées par le fabricant de blocs-portes résistants au feu et/ou étanches aux fumées suivant la déclaration de performance (DoP) :

**La résistance au feu (EI/EW) :** est la capacité des produits à assurer "l'intégrité" (E), et "l'isolation thermique" (I) ou "l'isolation au rayonnement" (W) suivi par les minutes pour lesquelles les exigences ont été satisfaites. (ex : EI90 signifie que le bloc-porte conserve sa résistance au feu pour au moins 90 minutes)

**L'étanchéité des fumées (S) :** est la capacité des produits à empêcher le passage des fumées à une température donnée. (ex S<sub>200</sub> signifie que le bloc-porte est étanche aux fumées jusqu'à 200°C et S<sub>a</sub> signifie la température ambiante)

**L'aptitude à libérer (et l'endurance)** est la capacité à libérer un système d'arrêt de porte et ou d'une fenêtre ouvrante pour assurer la fermeture fiable du bloc-porte et à partir d'une position définie.

**L'aptitude à l'auto-fermeture (et l'endurance)** est la capacité de fermer complètement une porte ouverte dans son huisserie et d'enclencher n'importe quel pêne pouvant être installé, sans une intervention humaine, par l'énergie stockée, ou par la puissance principale soutenue par l'énergie stockée en cas de défaillance de la puissance.

### Quincaillerie pour blocs-portes résistants au feu et/ou pare-fumées

La norme EN16034 se réfère aux normes suivantes :

- La norme EN 15269 EXAP (EXtended APplication) : données utilisées par les laboratoires certifiés pour étendre les résultats de test à d'autres configurations de blocs-portes.
- La norme EN 16035 fiche de performance des quincailleries (HPS : Hardware Performance Sheet). Identification et récapitulatif des essais justificatifs visant à faciliter l'interchangeabilité des quincailleries de bâtiment destinées à être installées sur des blocs-portes et/ou des fenêtres ouvrantes résistants au feu et/ou pare-fumées.

La norme EN16035 exige que chaque famille de quincaillerie soit accompagnée par un document appelé "HPS - Hardware Performance Sheet". L'HPS est comme une "carte d'identité de quincaillerie", et contient les informations exigées par les organismes certifiés qui en utilisant EXAP peuvent approuver la quincaillerie pour différents types de blocs-portes résistants au feu et/ ou pare-fumée.



## Règlementation relative à l'accessibilité des personnes handicapées

Le décret du 18 mai 2006 met en œuvre le principe d'accessibilité généralisée, élaboré à partir de la loi du 11 février 2005, qui doit permettre à toutes les personnes, quel que soit leur handicap (physique, sensoriel, mental, psychique et cognitif) d'exercer les actes de la vie quotidienne et de participer à la vie sociale.

Le Président de la République, Jacques Chirac, a fait de la participation des personnes handicapées, à la vie de la société, une des actions prioritaires de son quinquennat : la loi du 11 février 2005 traduit concrètement cette volonté. Aujourd'hui, les textes publiés fixent les principes d'accessibilité permettant de répondre aux objectifs de la loi. Dans les prochains mois, des arrêtés complémentaires détailleront les dispositions techniques à mettre en œuvre.

Conformément aux engagements pris, ces nouvelles exigences sont entrées en vigueur depuis le 1<sup>er</sup> janvier 2007 (sauf exception particulière).

Ces dispositions ont été élaborées en étroite concertation avec les représentants des associations de personnes handicapées et avec les représentants des organisations professionnelles représentatives du secteur du bâtiment et des activités économiques.

L'ensemble de ces mesures vise à garantir l'accessibilité des personnes avec des déficiences aux lieux publics et privés d'une manière plus autonome et assurer une plus grande équité de traitement à l'égard de tous les usagers des bâtiments. La vie quotidienne de 5 millions de personnes pourra ainsi être facilitée.

Les principales dispositions mises en œuvre par ces textes :

L'arrêté du 1<sup>er</sup> août 2006 fixant les dispositions prises pour l'application des articles R.111-19 à R.111-19-3 et R.111-19-6 du code de la construction et de l'habitation relatives à l'accessibilité aux personnes handicapées des établissements recevant du public et des installations ouvertes au public lors de leur construction ou de leur création.

Pour information voici un extrait de l'article 10

Dispositions relatives aux portes, portiques et sas.

I. - Toutes les portes situées sur les cheminements doivent permettre le passage des personnes handicapées et pouvoir être manœuvrées par des personnes ayant des capacités physiques réduites, y compris en cas de système d'ouverture complexe. Les portes comportant une partie vitrée importante doivent pouvoir être repérées par les personnes malvoyantes de toutes tailles et ne pas créer de gêne visuelle.

Les portes battantes et les portes automatiques doivent pouvoir être utilisées sans danger par les personnes handicapées.

**En outre, les portes et sas doivent répondre aux dispositions suivantes :**

### 1° Caractéristiques dimensionnelles :

Les portes principales desservant des locaux ou zones pouvant recevoir 100 personnes ou plus doivent avoir une largeur minimale de 1,40 m. Si les portes sont composées de plusieurs vantaux, la largeur minimale du vantail couramment utilisé doit être de 0,90 m.

Les portes principales desservant des locaux pouvant recevoir moins de 100 personnes doivent avoir une largeur minimale de 0,90 m.

### 2° Atteinte et usage :

Les poignées de porte doivent répondre aux exigences suivantes :

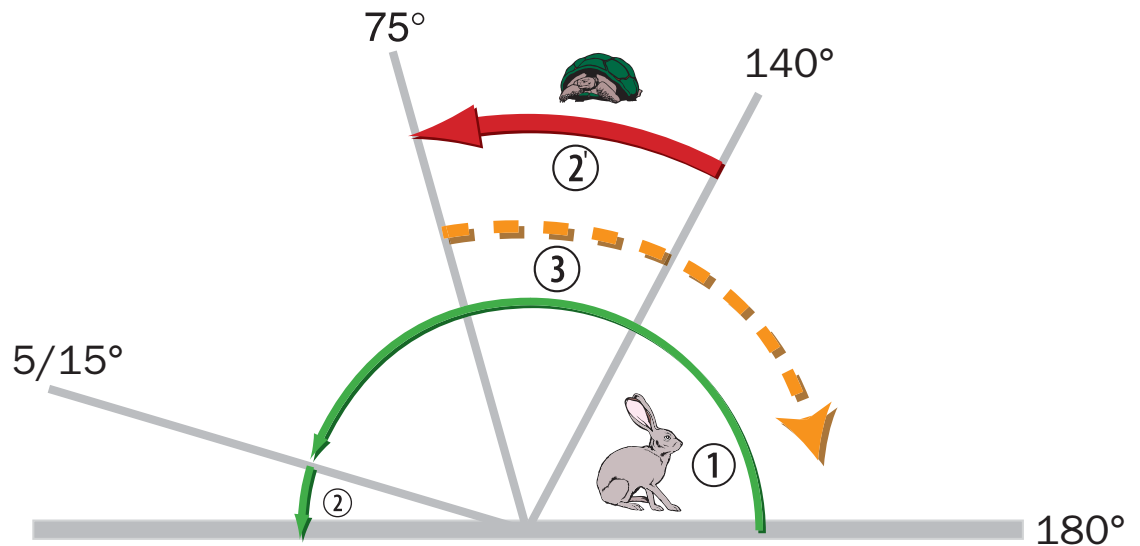
- être facilement préhensibles et manoeuvrables en position « debout » comme « assis », y compris par une personne ayant des difficultés à saisir et à faire un geste de rotation du poignet ;
- leur extrémité doit être située à plus de 0,40 m d'un angle rentrant de parois ou de tout autre obstacle à l'approche d'un fauteuil roulant.

Lorsqu'une porte est à ouverture automatique, la durée d'ouverture doit permettre le passage de personnes à mobilité réduite. Le système doit être conçu pour pouvoir détecter des personnes de toutes tailles.

Lorsqu'une porte comporte un système d'ouverture électrique, le déverrouillage doit être signalé par un signal sonore et lumineux.

L'effort nécessaire pour ouvrir la porte doit être inférieur ou égal à 50 N, que la porte soit ou non équipée d'un dispositif de fermeture automatique.

## Réglages disponibles suivant les ferme-portes



### 1. Réglage de la vitesse de fermeture

Ce réglage intervient dans la plage d'ouverture maximum jusqu'au 15 derniers degrés. Il permet la régulation de la fermeture de la porte dans la plage décrite précédemment.

### 2. Réglage de l'à-coup final ou du ralentissement

Ce réglage intervient dans les 15 derniers degrés de la fermeture. L'à-coup final permet une fermeture rapide et sèche de la porte. L'amortissement permet lui une fermeture douce de la porte.

### 3. Réglage du freinage à l'ouverture

Ce réglage intervient à partir de 70°. Il permet un ralentissement hydraulique de la porte lors de l'ouverture du vantail. Il est possible de régler ce ralentissement de façon plus ou moins importante.

Ce réglage est principalement utilisé pour les portes ouvrant sur l'extérieur (exemple : issue de secours, porte type HLM,...)

### 4. Réglage du retardement

Ce réglage intervient dans une plage comprise entre 90° minimum et 75°. Il permet de retarder la fermeture de la porte.

### 5. Réglage de la force

Ce réglage n'est pas représenté sur le schéma. Toutefois, il permet d'ajuster la force de l'appareil en fonction des besoins de la porte. Ce réglage peut s'effectuer de deux façons :

- Par vis (en pré-contraignant le ressort à l'intérieur de l'appareil).
- Par déplacement de la patte d'applique (appareil bras standard) ou du corps de l'appareil.



**Ferme-portes  
"en applique"**

**IS315**

**IS310**

**IS115**

**IS110**

**IS65**

**IS60**



NF EN 1154:1996/A1:2002 + AC:2006  
0432



DOP N°: EN1154-0026-48.08

Références

Emballage

Conditionnement multiple

Qté min. à commander

## IS315



### Couleurs :

Argent	
Blanc	
Noir	



### HAUT DE GAMME

Autorise l'équipement de tous types de portes, de poids jusqu'à 120 kg et 1250 mm de largeur.

Vitesse de fermeture réglable, amortissement fin de course ou à-coup final, freinage à l'ouverture, temporisation.

### IS315 BRAS COULISSE

<b>IS315</b> force 3-5 - finition : argent	<b>377150033</b>	1	-	1
<b>IS315</b> force 3-5 - finition : blanc RAL9016	<b>377150034</b>	1	-	1
<b>IS315</b> force 3-5 - finition : noir RAL9005	<b>377150035</b>	1	-	1
<b>IS315</b> RV force 3-5 - finition : argent	<b>377150133</b>	1	-	1
Plaque de rénovation pour remplacement du IL305 par l'IS315	<b>370012250</b>	1	-	1

### CARACTÉRISTIQUES TECHNIQUES

<b>Force</b>	3 - 5
<b>Valve 1</b>	Vitesse de fermeture thermo-constante
<b>Valve 2</b>	A-coup final ou ralentissement
<b>Valve 3</b>	Freinage à l'ouverture (BC)
<b>Valve 4</b>	Temporisation entre 140° et 75° (DC)
<b>Réglage force</b>	Par vis BTR
<b>Conformité NF EN 1154:1996/A1:2002 + AC : 2006</b>	4   8   3 / 5   1   1   3
<b>Conformité EN1634</b>	Convient aux blocs-portes agréés coupe-feu et pare-flamme
<b>Angle d'ouverture</b>	180° (côté paumelles)
<b>Clapet de sécurité</b>	Incorporé
<b>Type de bras</b>	Bras coulisse
<b>Condition d'utilisation</b>	Confort et sécurité d'utilisation de -15°C à +40°C
<b>Dimensions</b>	302 x 74 x 51,5 (en mm)
<b>Poids du produit</b>	3,4 kg

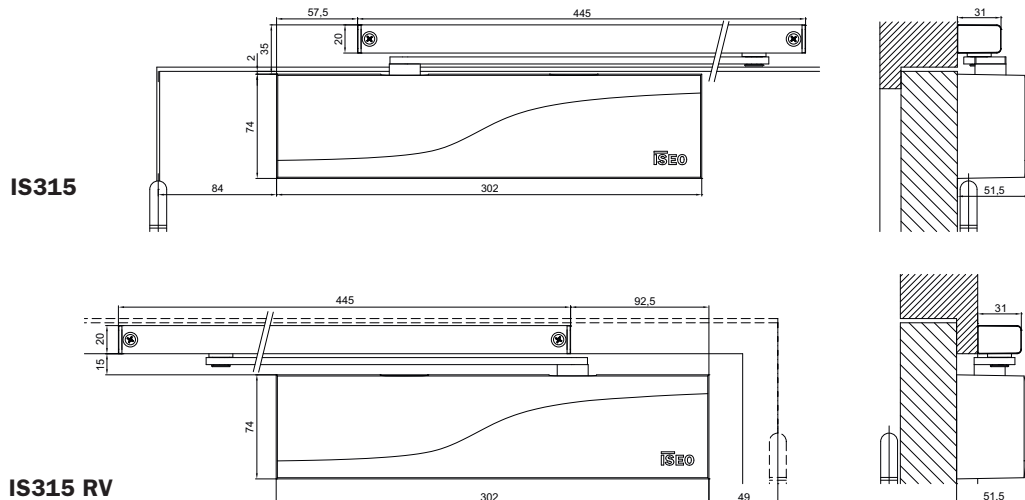


NF EN 1154:1996/A1:2002 + AC:2006  
0432



DOP N°: EN1154-0026-48.08

## IS315



Dessins techniques disponibles dans la notice de pose.

### Domaine d'application :

- Pour porte intérieure ou donnant sur l'extérieur
- Porte simple action
- Ferme-porte réversible, montage à droite ou à gauche sur porte ou huisserie
- Pour porte coupe-feu et pare-flamme
- Pour tous types de menuiseries (bois, alu, métallique...)
- Pour porte large de 1250 mm maxi
- Pour porte ne dépassant pas 120 kg.

### Versions / accessoires :

- Couleurs standards : argent, blanc et noir.
- IS315 RV (uniquement en argent) pour une pose du corps sur la porte en opposé paumelles.
- Accessoires :
  - Limiteur d'ouverture avec amortisseur CLS (commun à toutes les coulisses de la nouvelle gamme).
  - Arrêt de porte mécanique réglable HOD (commun à toutes les coulisses de la nouvelle gamme).
  - Cale de pose.

### Particularités :

- Capot intégral clippé avec nouveau design ISEO protégeant toutes les vis de réglage.
- Réglage de toutes les vis de contrôle de vitesse d'ouverture et de fermeture en façade pour une facilité de réglage.
- Ferme-porte avec temporisation de série, réglable par valve, pour permettre un ajustement du temps de retardement de la fermeture qui s'adaptera à la plupart des besoins des clients. Utile pour les établissements dont le passage des bloc-portes nécessite un temps plus long (pour des personnes ou des biens).
- Ferme-porte avec frein à l'ouverture de série, réglable par valve, pour équiper des portes donnant sur l'extérieur pouvant être soumise au coup de vent.
- Fixations invisibles.
- Souplesse à l'ouverture.
- Bras anti-vandalisme.
- Réglage du temps de fermeture stable et constant.

### + Produits

- + Plaque de rénovation pour le remplacement du IL305 par l'IS315
- + Apte à l'utilisation sur porte coupe-feu/pare-flamme
- + Frein à l'ouverture et temporisation de série
- + Denture décentrée :  
+ de souplesse à l'ouverture

**GARANTIE 2 ANS\***

\* voir CGV



NF EN 1154:1996/A1:2002 + AC:2006  
0432



DOP N°: EN1154-0026-88.08

Références

Emballage

Conditionnement multiple

Qté min. à commander

## IS310



### Couleurs :

Argent	
Blanc	
Noir	



### HAUT DE GAMME

Autorise l'équipement de tous types de portes, de poids jusqu'à 160 kg et 1400 mm de largeur.

Vitesse de fermeture réglable, amortissement fin de course ou à-coup final, freinage à l'ouverture, temporisation.

### IS310 BRAS COMPAS

<b>IS310</b> force 3-6 - finition : argent	<b>3761</b> 00033	1	-	1
<b>IS310</b> force 3-6 - finition : blanc RAL9016	<b>3761</b> 00034	1	-	1
<b>IS310</b> force 3-6 - finition : noir RAL9005	<b>3761</b> 00035	1	-	1
Plaque de rénovation pour remplacement du IL300 par l'IS310	<b>3700</b> 12250	1	-	1

### CARACTÉRISTIQUES TECHNIQUES

<b>Force</b>	3 - 6
<b>Valve 1</b>	Vitesse de fermeture thermo-constante
<b>Valve 2</b>	A-coup final ou ralentissement
<b>Valve 3</b>	Freinage à l'ouverture (BC)
<b>Valve 4</b>	Temporisation entre 140° et 75° (DC)
<b>Réglage force</b>	Par vis BTR
<b>Conformité NF EN 1154:1996/A1:2002 + AC:2006</b>	4   8   3 / 6   1   1   3
<b>Conformité EN1634</b>	CConvient aux blocs-portes agréés coupe-feu et pare-flamme
<b>Angle d'ouverture</b>	180°
<b>Clapet de sécurité</b>	Incorporé
<b>Type de bras</b>	Bras compas
<b>Condition d'utilisation</b>	Confort et sécurité d'utilisation de -15°C à +40°C
<b>Dimensions</b>	302 x 74 x 51,5 (en mm)
<b>Poids du produit</b>	2,75 kg



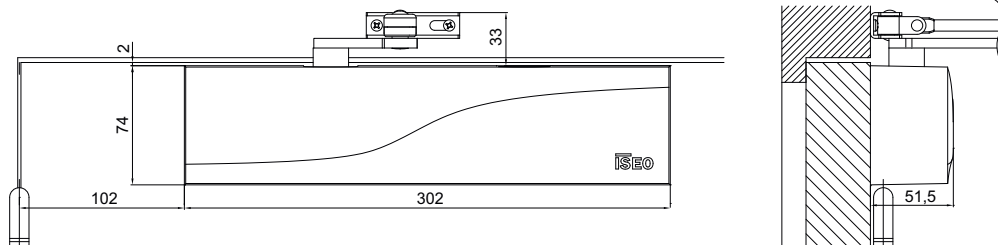


NF EN 1154:1996/A1:2002 + AC:2006  
0432



DOP N°: EN1154-0026-88.08

## IS310



Dessins techniques disponibles dans la notice de pose.

### Domaine d'application :

- Pour porte intérieure ou donnant sur l'extérieur
- Porte simple action
- Ferme-porte réversible, montage à droite ou à gauche sur porte ou huisserie
- Pour porte coupe-feu et pare-flamme
- Pour tous types de menuiseries (bois, alu, métallique...)
- Pour porte large de 1400 mm maxi
- Pour porte ne dépassant pas 160 kg.

### Versions / accessoires :

- Couleurs standards : argent, blanc et noir.
- Accessoires :
  - Patte PAB pour fixation en opposé paumelles avec corps du ferme-porte sur porte. Se monte avec un appareil standard. La force varie alors de 2 à 5.
  - Cale de pose.

### Particularités :

- Capot intégral clippé avec nouveau design ISEO protégeant toutes les vis de réglage.
- Réglage de toutes les vis de contrôle de vitesse d'ouverture et de fermeture en façade pour une facilité de réglage.
- Ferme-porte avec temporisation de série, réglable par valve, pour permettre un ajustement du temps de retardement de la fermeture qui s'adaptera à la plupart des besoins des clients. Utile pour les établissements dont le passage des bloc-portes nécessite un temps plus long (pour des personnes ou des biens).
- Ferme-porte avec frein à l'ouverture de série, réglable par valve, pour équiper des portes donnant sur l'extérieur pouvant être soumise au coup de vent.
- Fixations invisibles.
- Souplesse à l'ouverture.
- Réglage du temps de fermeture stable et constant.

### + Produits

- + Plaque de rénovation pour le remplacement du IL300 par l'IS310
- + Apte à l'utilisation sur porte coupe-feu/pare-flamme
- + Frein à l'ouverture et temporisation de série
- + Adapté pour porte lourde

**GARANTIE 2 ANS\***

\* voir CGV



NF EN 1154:1996/A1:2002 + AC:2006  
0432



DOP N°: EN1154-0026-27.08

Références

Emballage

Conditionnement multiple

Qté min. à commander

## IS115



### Couleurs :

Argent	<input type="checkbox"/>
Blanc	<input type="checkbox"/>
Noir	<input type="checkbox"/>



**Autorise l'équipement de tous types de portes, de poids jusqu'à 100 kg et 1100 mm de largeur.**  
Vitesse de fermeture réglable, amortissement fin de course ou à-coup final, freinage à l'ouverture.

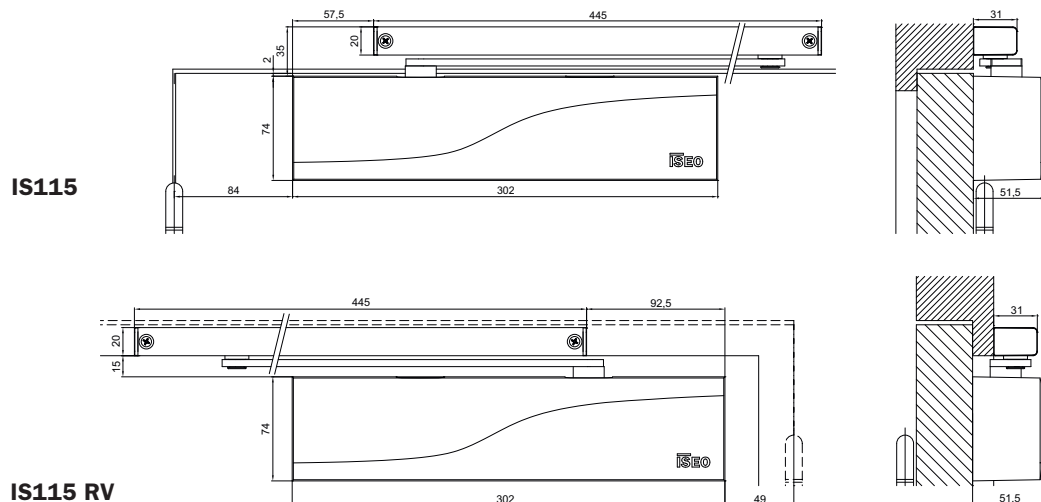
### IS115 BRAS COULISSE

<b>IS115</b> force 2-4 - finition : argent	<b>375150013</b>	1	-	1
<b>IS115</b> force 2-4 - finition : blanc RAL9016	<b>375150014</b>	1	-	1
<b>IS115</b> force 2-4 - finition : noir RAL9005	<b>375150015</b>	1	-	1
<b>IS115</b> RV force 2-4 - finition : argent	<b>375150113</b>	1	-	1
Plaque de rénovation pour remplacement du HL105 par l' <b>IS115</b>	<b>370012250</b>	1	-	1

### CARACTÉRISTIQUES TECHNIQUES

<b>Force</b>	2 - 4
<b>Valve 1</b>	Vitesse de fermeture thermo-constante
<b>Valve 2</b>	A-coup final ou ralentissement
<b>Valve 3</b>	Freinage à l'ouverture (BC)
<b>Valve 4</b>	-
<b>Réglage force</b>	Par vis BTR
<b>Conformité NF EN 1154:1996/A1:2002 + AC:2006</b>	4   8   2 / 4   1   1   3
<b>Conformité EN1634</b>	Convient aux blocs-portes agréés coupe-feu et pare-flamme
<b>Angle d'ouverture</b>	180° (côté paumelles)
<b>Clapet de sécurité</b>	Incorporé
<b>Type de bras</b>	Bras coulisse
<b>Condition d'utilisation</b>	Confort et sécurité d'utilisation de -15°C à +40°C
<b>Dimensions</b>	302 x 74 x 51,5 (en mm)
<b>Poids du produit</b>	3,3 kg

## IS115



Dessins techniques disponibles dans la notice de pose.

### Domaine d'application :

- Pour porte intérieure ou donnant sur l'extérieur
- Porte simple action
- Ferme-porte réversible, montage à droite ou à gauche sur porte ou huisserie
- Pour porte coupe-feu et pare-flamme
- Pour tous types de menuiseries (bois, alu, métallique...)
- Pour porte large de 1100 mm maxi
- Pour porte ne dépassant pas 100 kg.

### Versions / accessoires :

- Couleurs standards : argent, blanc et noir.
- IS115 RV (uniquement en argent) pour une pose du corps sur la porte en opposé paumelles.
- Accessoires :
  - Limiteur d'ouverture avec amortisseur CLS (commun à toutes les coulisses de la nouvelle gamme).
  - Arrêt de porte mécanique réglable HOD (commun à toutes les coulisses de la nouvelle gamme).
  - Cale de pose.

### Particularités :

- Capot intégral clippé avec nouveau design ISEO protégeant toutes les vis de réglage.
- Réglage de toutes les vis de contrôle de vitesse d'ouverture et de fermeture en façade pour une facilité de réglage.
- Ferme-porte avec frein à l'ouverture de série, réglable par valve, pour équiper des portes donnant sur l'extérieur pouvant être soumise au coup de vent.
- Fixations invisibles.
- Souplesse à l'ouverture.
- Bras anti-vandalisme.
- Réglage du temps de fermeture stable et constant.

## + Produits

- + Plaque de rénovation pour le remplacement du HL105 par l'IS115
- + Apte à l'utilisation sur porte coupe-feu/pare-flamme
- + Frein à l'ouverture de série
- + Denture décentrée :
  - + de souplesse à l'ouverture
- + Réglages des vitesses en façade

**GARANTIE 2 ANS\***

\* voir CGV



NF EN 1154:1996/A1:2002 + AC:2006  
0432



DOP N°: EN1154-0026-34.08

Références

Emballage

Conditionnement multiple

Qté min. à commander

## IS110



### Couleurs :

Argent	
Blanc	
Noir	



**Autorise l'équipement de tous types de portes, de poids jusqu'à 100 kg et 1100 mm de largeur.**  
Vitesse de fermeture réglable, amortissement fin de course ou à-coup final, freinage à l'ouverture.

### IS110 BRAS COMPAS

<b>IS110</b> force 2-4 - finition : argent	<b>374100013</b>	1	-	1
<b>IS110</b> force 2-4 - finition : blanc RAL9016	<b>374100014</b>	1	-	1
<b>IS110</b> force 2-4 - finition : noir RAL9005	<b>374100015</b>	1	-	1
Plaque de rénovation pour remplacement du <b>HL80</b> , <b>HL100</b> et <b>RS90</b> par l' <b>IS110</b>	<b>370011250</b>	1	-	1

### CARACTÉRISTIQUES TECHNIQUES

<b>Force</b>	2 - 4
<b>Valve 1</b>	Vitesse de fermeture thermo-constante
<b>Valve 2</b>	A-coup final ou ralentissement
<b>Valve 3</b>	Freinage à l'ouverture (BC)
<b>Valve 4</b>	-
<b>Réglage force</b>	Par vis BTR
<b>Conformité NF EN 1154:1996/A1:2002 + AC:2006</b>	4   8   2 / 4   1   1   3
<b>Conformité EN1634</b>	Convient aux blocs-portes agréés coupe-feu et pare-flamme
<b>Angle d'ouverture</b>	180°
<b>Clapet de sécurité</b>	Incorporé
<b>Type de bras</b>	Bras compas
<b>Condition d'utilisation</b>	Confort et sécurité d'utilisation de -15°C à +40°C
<b>Dimensions</b>	232 x 68 x 48,5 (en mm)
<b>Poids du produit</b>	1,87 kg

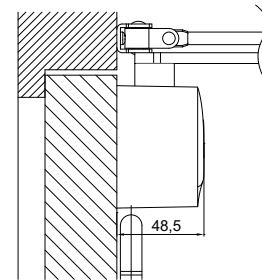
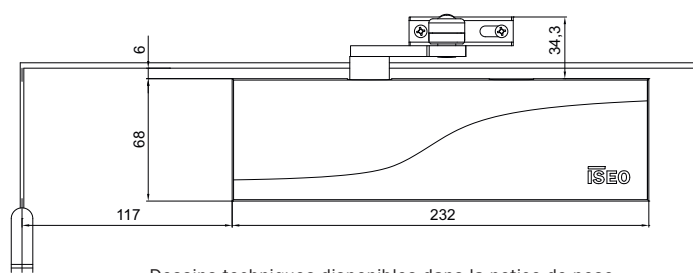


NF EN 1154:1996/A1:2002 + AC:2006  
0432



DOP N°: EN1154-0026-34.08

## IS110



Dessins techniques disponibles dans la notice de pose.

### Domaine d'application :

- Pour porte intérieure ou donnant sur l'extérieur
- Porte simple action
- Ferme-porte réversible, montage à droite ou à gauche sur porte ou huisserie
- Pour porte coupe-feu et pare-flamme
- Pour tous types de menuiseries (bois, alu, métallique...)
- Pour porte large de 1100 mm maxi
- Pour porte ne dépassant pas 100 kg.

### + Produits

- + Plaque de rénovation pour le remplacement du HL100 par l'IS110
- + Apte à l'utilisation sur porte coupe-feu/pare-flamme
- + Frein à l'ouverture de série
- + Réglages des vitesses en façade

**GARANTIE 2 ANS\***

\* voir CGV

### Versions / accessoires :

- Couleurs standards : argent, blanc et noir.
- Versions avec bras compas standard ou avec bras compas d'arrêt.
- Accessoires :
  - Patte PAB pour fixation en opposé paumelles avec corps du ferme-porte sur porte. Se monte avec un appareil standard. La force varie alors de 1 à 3.
  - Cale de pose.

### Particularités :

- Capot intégral clippé avec nouveau design ISEO protégeant toutes les vis de réglage.
- Réglage de toutes les vis de contrôle de vitesse d'ouverture et de fermeture en façade pour une facilité de réglage.
- Ferme-porte avec frein à l'ouverture de série, réglable par valve, pour équiper des portes donnant sur l'extérieur pouvant être soumise au coup de vent.
- Fixations invisibles.
- Souplesse à l'ouverture.
- Réglage du temps de fermeture stable et constant.



NF EN 1154:1996/A1:2002 + AC:2006  
0432



DOP N°: EN1154-0026-89.08

Références

Emballage

Conditionnement multiple

Qté min. à commander

## IS65



### Couleurs :

Argent	
Blanc	
Noir	



**Autorise l'équipement de tous types de portes, de poids jusqu'à 80 kg et 950 mm de largeur.**  
Vitesse de fermeture réglable, amortissement fin de course ou à-coup final.

### IS65 BRAS COULISSE

IS65 force 3 - finition : argent	373150003	1	-	1
IS65 force 3 - finition : blanc RAL9016	373150004	1	-	1
IS65 force 3 - finition : noir RAL9005	373150005	1	-	1
Plaque de rénovation pour remplacement du HL83 par l'IS65	370011250	1	-	1

### CARACTÉRISTIQUES TECHNIQUES

Force	3
Valve 1	Vitesse de fermeture thermo-constante
Valve 2	A-coup final ou ralentissement
Valve 3	-
Valve 4	-
Réglage force	-
Conformité NF EN 1154:1996/A1:2002 + AC:2006	4   8   3   1   1   3
Conformité EN1634	Convient aux blocs-portes agréés coupe-feu et pare-flamme
Angle d'ouverture	180° (côté paumelles)
Clapet de sécurité	Incorporé
Type de bras	Bras coulisse
Condition d'utilisation	Confort et sécurité d'utilisation de -15°C à +40°C
Dimensions	232 x 68 x 48,5 (en mm)
Poids du produit	2,07 kg

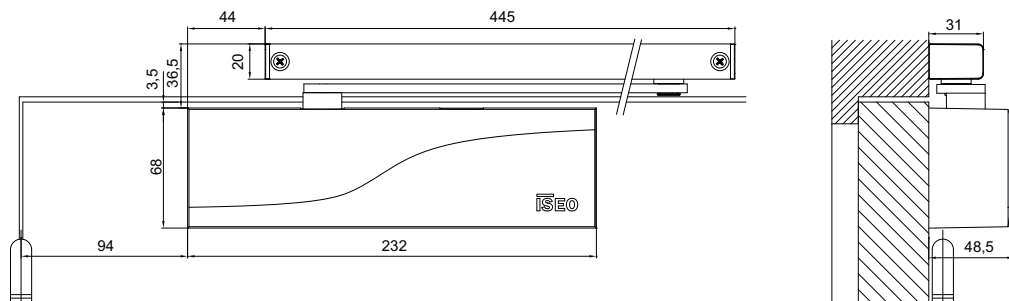


NF EN 1154:1996/A1:2002 + AC:2006  
0432

for DoP  
CPR305/2011/EU  
iseo.com/dop

DOP N°: EN1154-0026-89.08

## IS65



Dessins techniques disponibles dans la notice de pose.

### Domaine d'application :

- Pour porte intérieure
- Porte simple action
- Ferme-porte réversible, montage à droite ou à gauche sur porte ou huisserie
- Pour porte coupe-feu et pare-flamme
- Pour tous types de menuiseries (bois, alu, métallique...)
- Pour porte large de 950 mm maxi
- Pour porte ne dépassant pas 80 kg.

### + Produits

- + Plaque de rénovation pour le remplacement du HL83 par l'IS65
- + Apte à l'utilisation sur porte coupe-feu/pare-flamme
- + Réglages des vitesses en façade

**GARANTIE 2 ANS\***

\* voir CGV

### Versions / accessoires :

- Couleurs standards : argent, blanc et noir.
- Accessoires :
  - Limiteur d'ouverture avec amortisseur CLS (commun à toutes les coulisses de la nouvelle gamme).
  - Arrêt de porte mécanique réglable HOD (commun à toutes les coulisses de la nouvelle gamme).
  - Cale de pose.

### Particularités :

- Capot intégral clippé avec nouveau design ISEO protégeant toutes les vis de réglage.
- Réglage de toutes les vis de contrôle de vitesse d'ouverture et de fermeture en façade pour une facilité de réglage.
- Fixations invisibles.
- Bras anti-vandalisme.
- Réglage du temps de fermeture stable et constant.



NF EN 1154:1996/A1:2002 + AC:2006  
0432



DOP N°: EN1154-0026-49.08

Références

Emballage

Conditionnement multiple

Qté min. à commander

## IS60



### Couleurs :

Argent	
Blanc	
Noir	



**Autorise l'équipement de tous types de portes, de poids jusqu'à 100 kg et 1100 mm de largeur.**

Vitesse de fermeture réglable, amortissement fin de course ou à-coup final.

### IS60 BRAS COMPAS

IS60 force 2/3/4 - finition : argent	372100003	1	-	1
IS60 force 2/3/4 - finition : blanc RAL9016	372100004	1	-	1
IS60 force 2/3/4 - finition : noir RAL9005	372100005	1	-	1

### CARACTÉRISTIQUES TECHNIQUES

Force	2/3/4 (par positionnement)
Valve 1	Vitesse de fermeture thermo-constante
Valve 2	A-coup final ou ralentissement
Valve 3	-
Valve 4	-
Réglage force	Par positionnement
Conformité NF EN 1154:1996/A1:2002 + AC:2006	3   8   3 / 4   1   1   3
Conformité EN1634	Convient aux blocs-portes agréés coupe-feu et pare-flamme
Angle d'ouverture	180° (uniquement en force 2 et 3)
Clapet de sécurité	-
Type de bras	Bras compas
Condition d'utilisation	Confort et sécurité d'utilisation de -15°C à +40°C
Dimensions	228 x 69 x 51 (en mm)
Poids du produit	1,55 kg



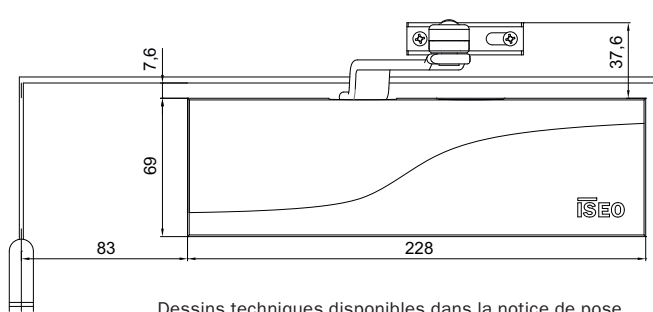


NF EN 1154:1996/A1:2002 + AC:2006  
0432

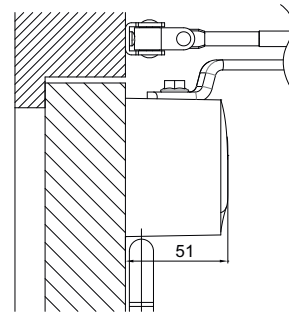


DOP N°: EN1154-0026-49.08

## IS60



Dessins techniques disponibles dans la notice de pose.



### Domaine d'application :

- Pour porte intérieure
- Porte simple action
- Ferme-porte réversible, montage à droite ou à gauche sur porte ou huisserie
- Pour porte coupe-feu et pare-flamme
- Pour tous types de menuiseries (bois, alu, métallique...)
- Pour porte large de 1100 mm maxi
- Pour porte ne dépassant pas 100 kg.

### + Produits

- + Apte à l'utilisation sur porte coupe-feu/pare-flamme
- + Entraxe de fixation réduit

**GARANTIE 2 ANS\***

\* voir CGV

### Versions / accessoires :

- Couleurs standards : argent, blanc et noir.
- Versions avec bras compas standard ou avec bras compas d'arrêt.
- Accessoire :
  - Cale de pose.

### Particularités :

- Capot intégral clippé avec nouveau design ISEO protégeant toutes les vis de réglage.
- Fixations invisibles.
- Souplesse à l'ouverture.
- Réglage du temps de fermeture stable et constant.

## Accessoires

	Références	Emballage	Conditionnement multiple	Qté min. à commander
<b>Accessoires pour bras coulisse</b>				
Limiteur d'ouverture avec amortisseur CLS	<b>370032000</b>	1	-	1
Arrêt de porte mécanique réglable HOD	<b>370031000</b>	1	-	1
<b>Accessoires pour bras compas</b>				
<b>Patte PAB</b> pour IS310 et IS110 - finition : argent	<b>370020003</b>	1	-	1
<b>Patte PAB</b> pour IS310 et IS110 - finition : blanc	<b>370020004</b>	1	-	1
<b>Patte PAB</b> pour IS310 et IS110 - finition : noir	<b>370020005</b>	1	-	1
<b>Plaques de rénovations</b>				
Plaque de rénovation pour le remplacement des fermes-portes <b>IL305 / HL105</b> Temporisé par l' <b>IS315</b>	<b>370012250</b>	1	-	1
Plaque de rénovation pour le remplacement des fermes-portes <b>IL300 / HL100</b> Temporisé par l' <b>IS310</b>	<b>370012250</b>	1	-	1
Plaque de rénovation pour le remplacement des fermes-portes <b>HL105</b> par l' <b>IS115</b>	<b>370012250</b>	1	-	1
Plaque de rénovation pour le remplacement des fermes-portes <b>HL80 / HL100 / RS90</b> par l' <b>IS110</b>	<b>370011250</b>	1	-	1
Plaque de rénovation pour le remplacement du ferme-porte <b>HL83</b> par l' <b>IS65</b>	<b>370011250</b>	1	-	1

**Ferme-portes  
"à encastrer"**

**PH90 SP**

**PH90 "M"**

**MP95**

Références

Emballage

Conditionnement multiple

Qté min. à commander

## PH90 SP Phantom sur platine



### + Produits

- + ORIGINE FRANCE GARANTIE
- + Encombrement produit : 36 mm de large
- + Réversible droite ou gauche

**GARANTIE 1 AN\***

\* voir CGV

### RÉVERSIBLE DROITE OU GAUCHE

Encombrement produit : 36 mm de large

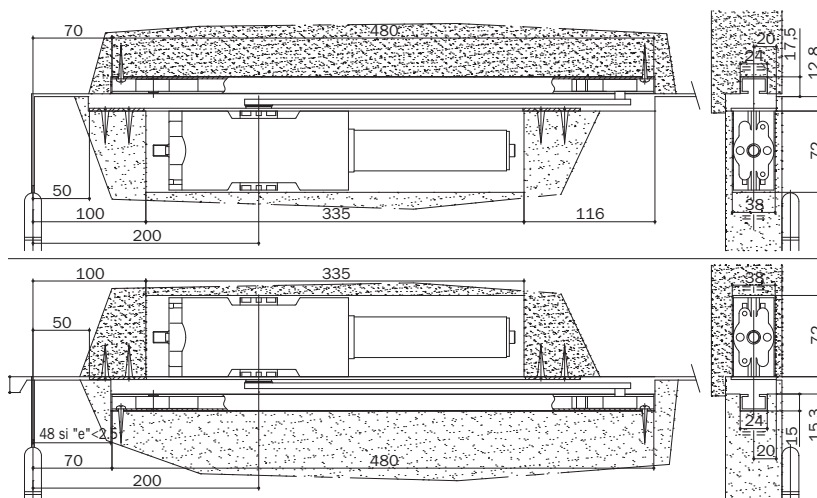
“Vitesse de fermeture réglable, amortissement fin de course” pour porte intérieure/extérieure

### PH90 SP Phantom sur platine

PH90 SP force 3 complet avec glissière	392008	1	-	1
PH90 SP force 4 complet avec glissière	392029	1	-	1

### CARACTÉRISTIQUES TECHNIQUES

Force	3/4
Valve 1	Vitesse de fermeture thermo-constante
Valve 2	Ralentissement
Angle d'ouverture	120°, butée fixe obligatoire
Clapet de sécurité	Incorporé
Type de bras	Bras coulisse
Condition d'utilisation	Confort et sécurité d'utilisation de -15°C à +40°C
Pose	À encastrer
Dimensions	320,5 x 36 x 70 (en mm)
Poids du produit	3 kg



### Particularités :

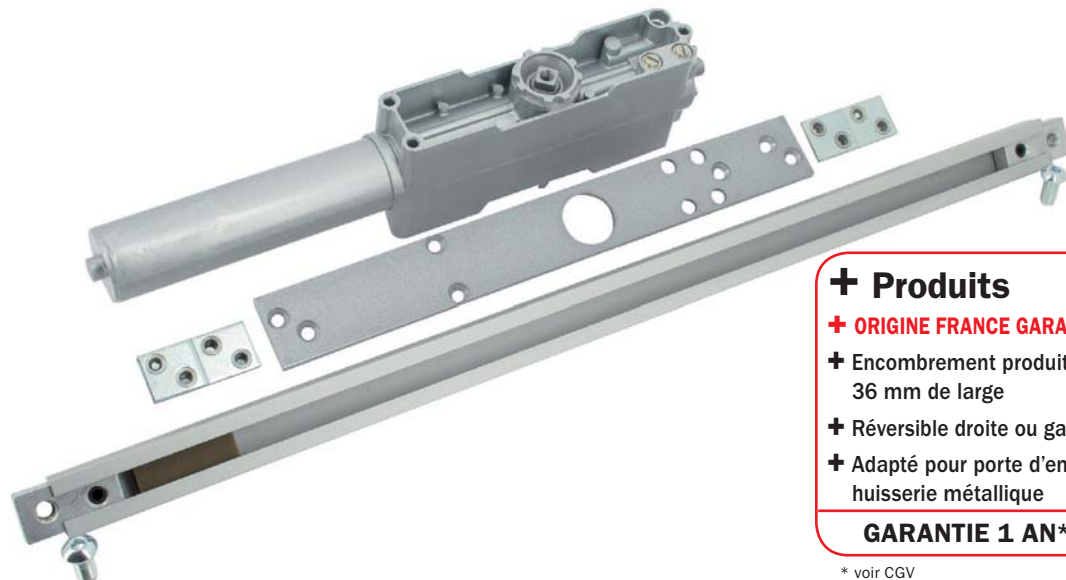
- Ferme-porte hydraulique encastré pour porte intérieure et extérieure
- Les vis de fermeture sont facilement accessibles portes ouvertes, sur le dessus de la porte ou sous la traverse haute. La vis GV règle la vitesse de fermeture. La vis PV donne une fermeture douce (ex : pour montage avec verrouillage électromagnétique).

**PH90 "M"**

Références

Emballage

Q.té min. à commander  
Conditionnement multiple



**+ Produits**

- + ORIGINE FRANCE GARANTIE**
- + Encombrement produit :**  
36 mm de large
- + Réversible droite ou gauche**
- + Adapté pour porte d'entrée huisserie métallique**

**GARANTIE 1 AN\***

\* voir CGV

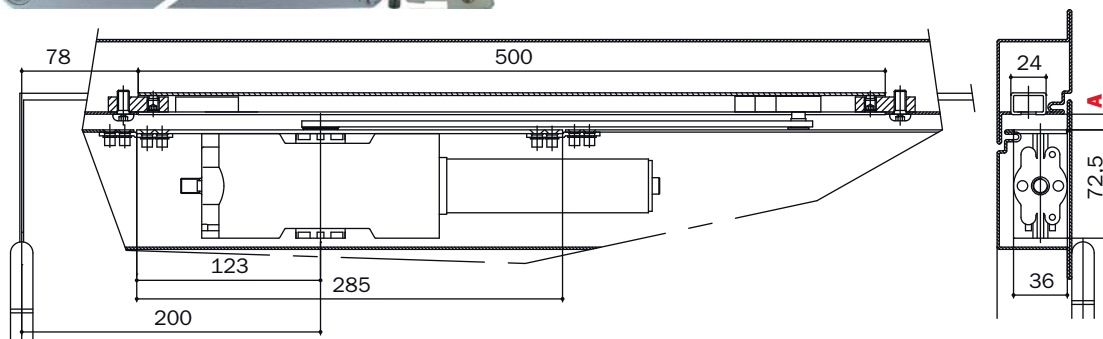
**POUR ADAPTATION SUR PROFIL ACIER**

**PH90 "M"**

Corps + platine + glissière PH90 M force 3	<b>392017</b>	1	-	1
Corps + platine + glissière PH90 M force 4	<b>392028</b>	1	-	1
<b>Bras type B2 pour PH90 M pour côte A = 10,5 mm</b>	<b>392019</b>	1	-	1
A = (côte entre traverse haute de la porte et huisserie)				
<b>Bras type B3 pour PH90 M pour côte A = 12 mm</b>	<b>392020</b>	1	-	1
A = (côte entre traverse haute de la porte et huisserie)				

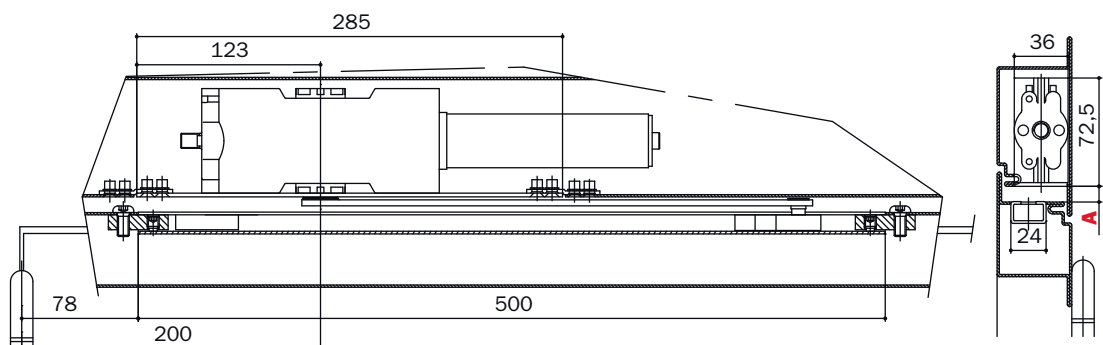


Réf.: **392019** ou **392020**  
selon côte **A**



La cote A est donnée par le fabricant de profil.  
Cette cote sert à déterminer le type de bras

Type de bras	B2	B3
cote <b>A</b>	10.5	12



Référence

Emballage

Conditionnement multiple

Qté min. à commander

**MP95**



**+ Produits**

- + ORIGINE FRANCE GARANTIE**
- + Appareil invisible**
- + Largeur 32 mm**

**GARANTIE 1 AN\***

\* voir CGV

**RÉVERSIBLE DROITE OU GAUCHE**

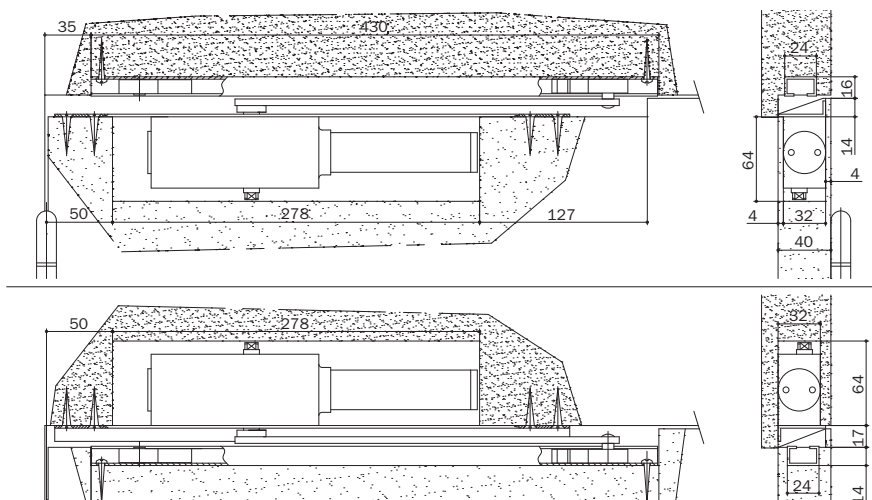
Encombrement produit : 32 mm de large - Poids maxi. 40 kg - Largeur 850 maxi.  
"Pose dans l'ouvrant ou dans le dormant" pour porte intérieure

**MP95**

<b>MP95</b> force 2	<b>384784</b>	1	-	1
---------------------	---------------	---	---	---

**CARACTÉRISTIQUES TECHNIQUES**

<b>Force</b>	2
<b>Valve 1</b>	Vitesse de fermeture thermo-constante
<b>Valve 2</b>	à-coup final ou ralentissement
<b>Angle d'ouverture</b>	105°
<b>Clapet de sécurité</b>	Incorporé
<b>Type de bras</b>	Bras coulisse
<b>Condition d'utilisation</b>	Confort et sécurité d'utilisation de -15°C à +40°C
<b>Pose</b>	À encastrer
<b>Dimensions</b>	250 x 32 x 64 (en mm)
<b>Poids du produit</b>	1,5 kg



**Domaine d'application :**

- Pour porte à simple action
- Réversible, montage droite et gauche sur la porte ou sur l'huissierie
- Réglages des principales fonctions par valves
- Largeur de vantail maxi 850 mm
- Particulièrement recommandé pour les profils aluminiums

**Particularités :**

- Appareil invisible
- Largeur 32 mm
- Réversibilité droite/gauche dans l'huissierie ou dans la porte

**Sélecteur  
de fermeture**

**SL2000 AJUSTABLE/SL2000**

**SP81**

**DS90**

**Limiteur d'ouverture 333**



NF EN 1154:1996/A1:2002 + AC:2006  
NF EN 1158:1997/A1:2002 + AC:2006  
0333



DOP N°: EN1154-500021  
DOP N°: EN1154-500022  
DOP N°: EN1158-500029

Références

Emballage

Conditionnement multiple

Qté min. à commander

**SL2000** ajustable



Couleur :

Argent



**ANTI-VANDALISME**

Fourni avec 2 ferme-portes

**SL2000 ajustable : CE**

<b>SL2000 avec ferme-porte IS65 force 3</b> (pour une largeur de vantail de 950mm maximum)	<b>379883N3</b>	1	-	1
<b>SL2000 avec ferme-porte IS115 force 2-4</b> (pour une largeur de vantail de 1100 mm maximum)	<b>379883N4</b>	1	-	1
<b>SL2000 avec ferme-portes IS315 force 3-5</b> (pour une largeur de vantaux de 1250 mm maximum)	<b>379883N5</b>	1	-	1

**CARACTERISTIQUES TECHNIQUES**

<b>Force du ferme-porte</b>	Suivant la référence, soit force 3, soit force 2-4 ou force 3-5
<b>Valve 1 (sur ferme-porte)</b>	Vitesse de fermeture thermo constante
<b>Valve 2 (sur ferme-porte)</b>	Détente ou amortissement
<b>Valve 3 (sur ferme-porte)</b>	Frein à l'ouverture (seulement avec l'IS115 et l'IS315)
<b>Valve 4 (sur ferme-porte)</b>	Temporisation (seulement avec IS315)
<b>Conformité NF EN 1154:1996/A1:2002 + AC:2006</b>	4   8   3   1   1   3   ou 4   8   2/4   1   1   3   ou 4   8   3/5   1   1   3
<b>Conformité NF EN 1158:1997/A1:2002 + AC:2006</b>	3   5   3/5   1   1   3
<b>Conformité EN1634</b>	Convient aux blocs-portes résistants au feu et pare-fumées
<b>Condition d'utilisation</b>	Confort et sécurité d'utilisation de -15°C à +40°C
<b>Dimensions du bandeau</b>	SL2000 : 42.6 x 36.5 x 1900 ou 2200 ou 2500 (mm)
<b>Entraxe minimum</b>	1250 (mm)
<b>Finition</b>	Argent



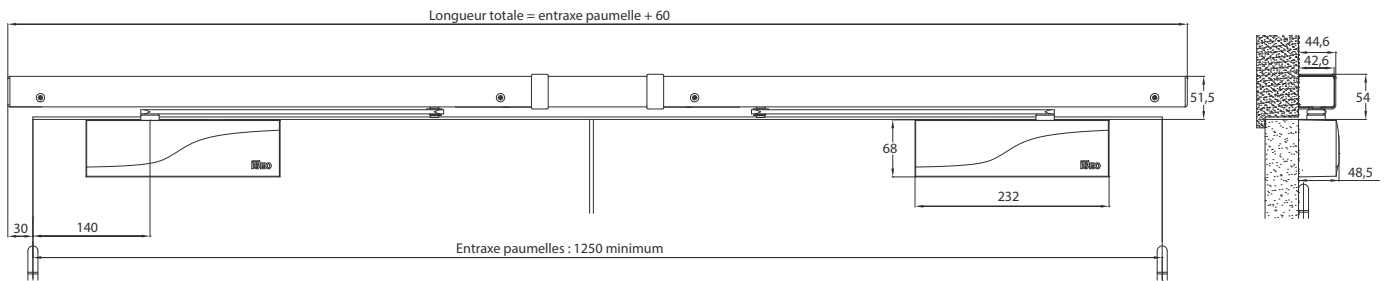


NF EN 1154:1996/A1:2002 + AC:2006  
NF EN 1158:1997/A1:2002 + AC:2006  
0333



DOP N°: EN1154-500021  
DOP N°: EN1154-500022  
DOP N°: EN1158-500029

## SL2000 ajustable



### Principe de fonctionnement :

- Quand les deux portes sont ouvertes, le vantail de service sera arrêté vers 30° lors de sa phase de fermeture. Il ne reprendra sa fermeture que lorsque le vantail semi-fixe sera fermé
- Pour garantir le bon fonctionnement en toute circonstance, l'ajout d'un DS90 est fortement conseillé (à commander séparément).

### Domaine d'application :

- Pour porte double vantaux à simple action
- Pour porte standard ou coupe-feu
- Installation côté paumelles
- Largeur de porte minimum : 330 mm avec un IS65
- Largeur de porte minimum : 430 mm avec un IS315 et IS115
- Poids de porte maximum : 120 kg.

### Particularités :

- Installation côté paumelles sans sens de pose
- S'adapte à l'entraxe de la porte après l'ajustement de la partie centrale. (dans la limite définie par la force du ferme-porte).
- Ferme-porte avec design ISEO et tous les réglages de vitesse de fermeture ajustables par valves.
- La sélection mécanique est intégrée dans un bandeau esthétique.
- Particulièrement recommandé pour les bâtiments recevant du public : écoles, hôpitaux, bureau...
- Réglage du temps de fermeture stable et constant.
- Garantie 2 ans.

### + Produits

- + Ajustement simple et rapide
- + Antivandalisme
- + Esthétique

**GARANTIE 2 ANS\***

\* voir CGV

NF EN 1158:1997/A1:2002 + AC:2006  
0333for DoP  
CPR305/2011/EU  
iseo.com/dop

DOP N°: EN1158-500029

Références

Emballage

Conditionnement multiple

Qté min. à commander

**SL2000****Couleur :**Argent **ANTI-VANDALISME**

Fourni avec 2 ferme-portes HL105 force 3

**Sélecteur SL2000 : €****379883.5**

Supplément longueur spéciale &gt; 1950

Nous consulter

1

1

Supplément montage opposé paumelles (ouverture limitée à environ 100°)

Nous consulter

-

-

Supplément kit huisserie métallique (SL2000)

Nous consulter

-

-

**ACCESSOIRES**

Bras standard seul SL2000

**389080**

1

1

Bras seul côté opposé aux paumelles SL2000

**389094.5**

1

1

(ouverture limitée à environ 100°) longueur à définir

*Pour un fonctionnement optimum du produit, il est conseillé d'installer l'anti-fausse manœuvre le DS90 (réf. : 387815)**Prestations : autre ral ou finition spéciale nous consulter***CARACTERISTIQUES TECHNIQUES**

<b>Force du ferme-porte</b>	3
<b>Conformité NF EN 1158:1997/A1:2002 + AC:2006 (SL2000)</b>	3   5   3 / 5   1   1   3
<b>Conformité EN1634</b>	Convient aux blocs-portes agréés coupe-feu et pare-flamme
<b>Condition d'utilisation</b>	Confort et sécurité d'utilisation de -15°C à +40°C
<b>Dimensions du bandeau</b>	36 x 42 mm la longueur est à déterminer en fonction de la largeur entre feuillure
<b>Pose</b>	côté paumelles en standard/opposé paumelles sur demande
<b>Poids</b>	SL2000 7,850 kg + HL105 2,5 kg ou avec IL305 = 3,4 kg

**Domaine d'application :**

- Pas de capotage, un gage de sécurité contre le vandalisme
- Profil monobloc limitant les déformations
- Pour porte double à simple action
- Sélecteur réversible
- Fourni prêt à poser
- Porte coupe feu et pare flamme prévoyant l'utilisation d'un sélecteur
- Particulièrement recommandé pour les bâtiments recevant du public : écoles, hôpitaux, bureaux...
- Possibilité d'adapter la longueur du produit à la demande du client pour des raisons esthétiques (*lors de la commande*)

**+ Produits****+ ORIGINE FRANCE GARANTIE****+ Pose simple et rapide****+ Antivandalisme****+ Esthétique****GARANTIE 2 ANS\***

\* voir CGV



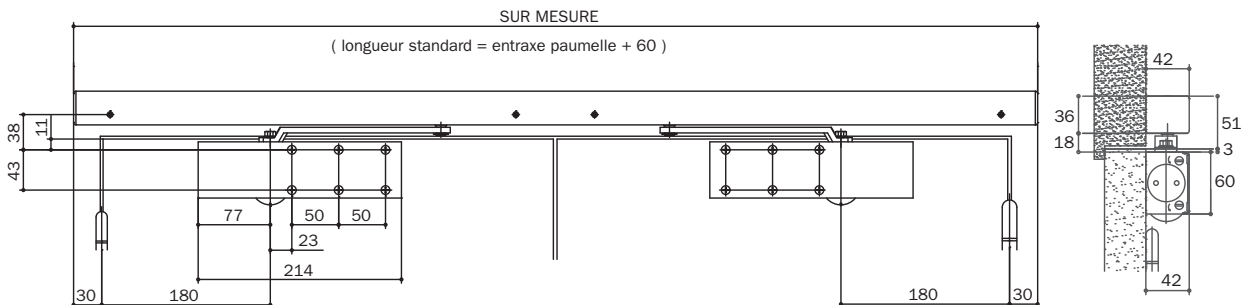
NF EN 1158:1997/A1:2002 + AC:2006  
0333



for DoP  
CPR305/2011/EU  
ISEO.com/dop

DOP N°: EN1158-500029

### SL2000



SL 2000 posé coté paumelles avec deux HL105 n°3  
\* Cotes pouvant évoluer suivant dimension particulière du bandeau.

<b>ISEO France</b> 1111, rue du Maréchal Juin CS 90367 Vaux-le-Pénil 77006 Melun cedex Tél : 01 64 83 58 58 Fax : 01 64 87 96 85		<b>FICHE DE PRISE DE COMMANDE SL2000</b>			
Date :		Repère de porte :	Réf. Chantier :	N° de commande :	Cachet société :
Délai :		OPTION      GP <input type="checkbox"/> SENS DE LA PORTE      DP <input type="checkbox"/>		<b>FERME-PORTE STANDARD HL 105 N°3</b>	
TYPE D'APPAREIL      Kit de fixation Huisserie Métallique <input type="checkbox"/>				En option :	
SL 2000      Qté:				HL 105 N°4 <input type="checkbox"/> IL 305 N°2-6 <input type="checkbox"/> Sans Ferme-Porte <input type="checkbox"/>	
COULEUR Argent <input type="checkbox"/> RAL <input type="text"/>		Appareil Standard posé coté paumelles: <input type="checkbox"/>			
<b>Appareil Standard posé coté paumelles: <input type="checkbox"/></b>					
<b>PORTE 2 VANTAUX</b>					
L = (Longueur totale souhaitée pour le bandeau)					
Cote E = mm (entr'axe paumelles)					
Cote L = mm (L=E+60 En Standard)					
L spéciale = mm (si L différent de E+60)					
<b>Informations complémentaires SI appareil posé coté opposé aux paumelles</b>					
<b>Ouverture limitée à 100° (Nécessite une étude)</b>					
Fixation Sur Linteau : <input type="checkbox"/> SI C < 70		Fixation Sous Linteau : <input type="checkbox"/> SI C > 70 nous contacter			
Dp : distance de l'axe paumelle au plan de porte		C : épaisseur du linteau (70 Maxi) mm Ep : épaisseur de la porte mm Dp : deport de l'axe paumelle mm X : distance Sélecteur // porte, à déterminer par nos soins lors de l'étude.			
Observations :					

Références

Emballage

Conditionnement multiple

O.té min. à commander

## SP81



### Finitions :

laqué argent

nickelé

### + Produits

**+ ORIGINE FRANCE GARANTIE**

**+ Encombrement produit :**  
30 mm maxi. de large

**+ Réversible droite ou gauche**

**GARANTIE 1 AN\***

\* voir CGV

### RÉVERSIBLE DROITE OU GAUCHE

Pour porte coupe-feu à deux vantaux, permettant au vantail de service de se fermer systématiquement après le vantail secondaire.

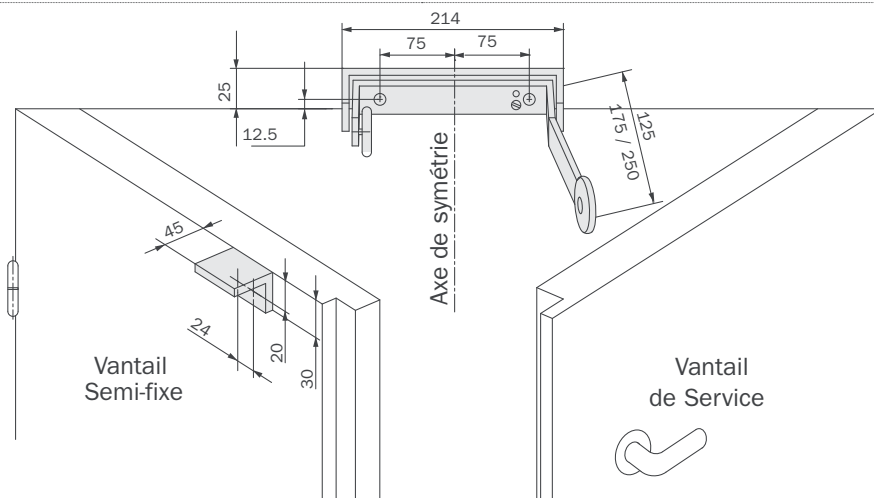
#### SP 81

SP 81 laqué longueur de bras 125 mm	387803	1	-	1
SP 81 nickelé longueur de bras 125 mm	387804	1	-	1
SP 81 sélecteur grand modèle laqué longueur de bras 175 mm	387807	1	-	1
SP 81 sélecteur grand modèle nickelé longueur de bras 175 mm	387808	1	-	1
SP 81 sélecteur grand modèle laqué longueur de bras 250 mm	387805	1	-	1
SP 81 sélecteur grand modèle nickelé longueur de bras 250 mm	387809	1	-	1
<b>Dispositif de sécurité obligatoire avec le marquage CE Anti-fausse manœuvre - NFS.61937-2</b>				
DS90 (non origine france garantie)	387815	1	-	1

Prestations : autre ral ou finition spéciale nous consulter

### CARACTÉRISTIQUES TECHNIQUES

Compatibilité	Tout ferme-porte force 3 ou 4
Conformité NF EN 1158:1997/A1:2002 + AC:2006	3   5   4 / 3   1   1   3
Ouverture	N'influe pas sur l'angle d'ouverture
Type	En U, munie de deux roulettes assurant ainsi une sélection systématique des vantaux, sans détérioration de la porte
Pose	Côté paumelles
Dimensions du bras long	387803 = 125 mm - 387807 = 175 mm - 387805 = 250 mm 387804 = 125 mm - 387808 = 175 mm - 387809 = 250 mm
Poids du produit	387803 = 0,520 kg - 387807 = 0,560 kg - 387805 = 0,640 kg 387804 = 0,520 kg - 387808 = 0,570 kg - 387809 = 0,650 kg
Position de la hauteur de la roulette	Réglable
Position la plus basse de la roulette du bras long	125 mm = 10 mm - 175 mm = 20,7 mm - 250 mm = 36,3 mm



**DS90 pour SL2000**

Référence  
Emballage  
Qté min. à commander  
Conditionnement multiple

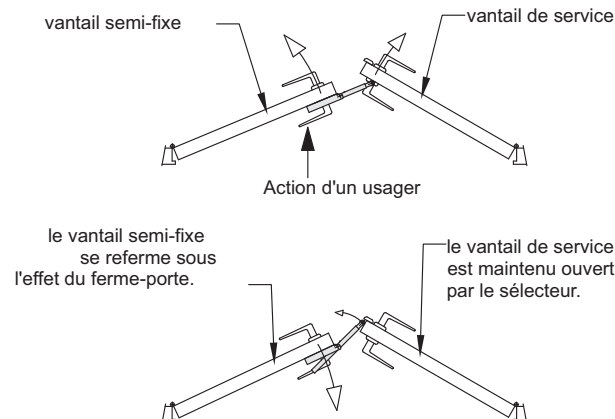
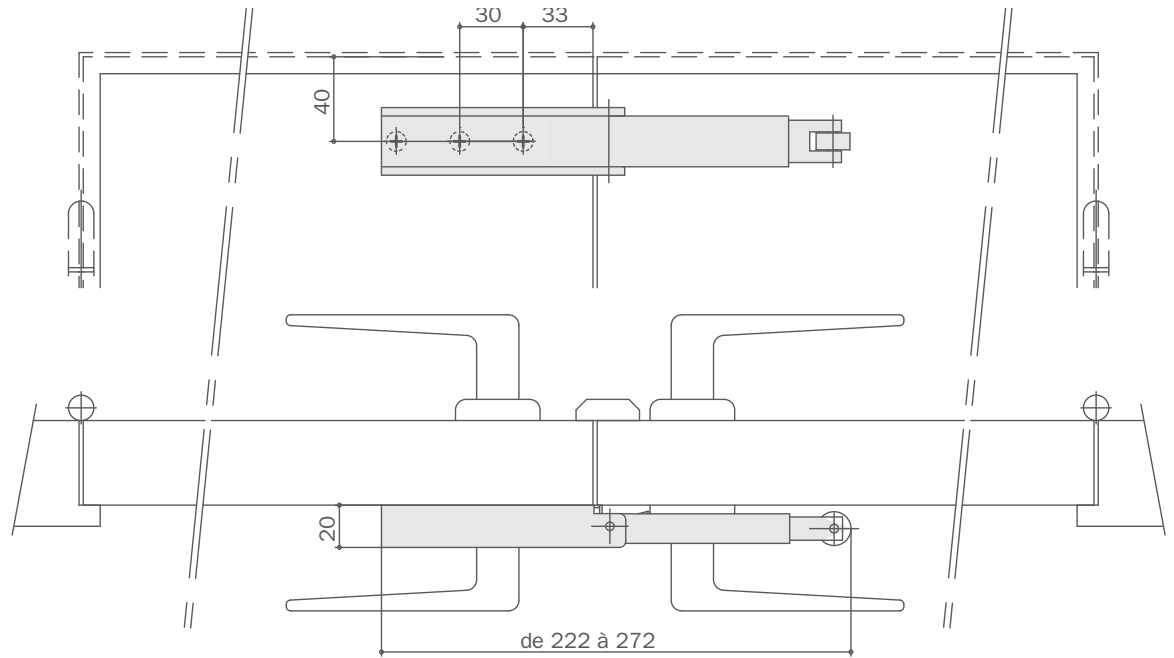


**Dispositif de sécurité obligatoire avec le marquage  
Anti-fausse manœuvre - NF.S.-61937-2**

**DS90\***

**DS90\*** dispositif de sécurité obligatoire avec le marquage **CE**... **387815** 1 - 1

\* Couleur standard argent - Autres couleurs : blanc 9010, noir 9005 ou autre ral (nous consulter)



**DS90**

Dispositif anti-fausse manœuvre - NF S 61.937-2. A commander d'office pour une utilisation sur porte coupe-feu équipée d'un sélecteur. Cet accessoire assure le non chevauchement des portes dans tous les cas de figure.

Références  
 Emballage  
 Conditionnement multiple  
 Q.té min. à commander

## Limiteur d'ouverture



Finition :

Anodisé/laqué

**+ Produit**

**+ ORIGINE FRANCE GARANTIE**

**GARANTIE 1 AN\***

\* voir CGV

### Limiteur d'ouverture

Limiteur alu. à coulisse 333 (15 x 24 mm)

387839

1

-

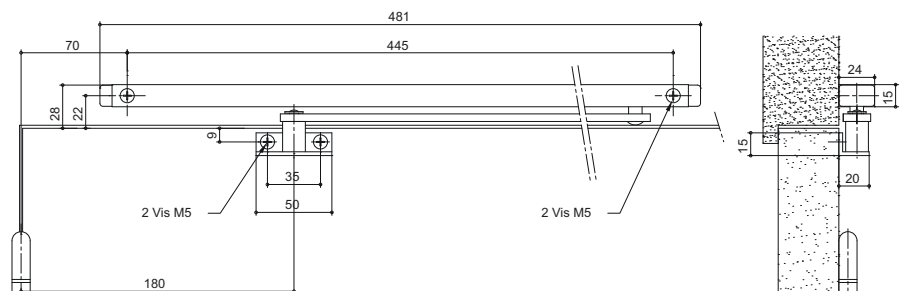
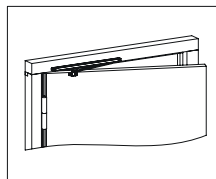
1

Prestations : autre ral ou finition spéciale nous consulter

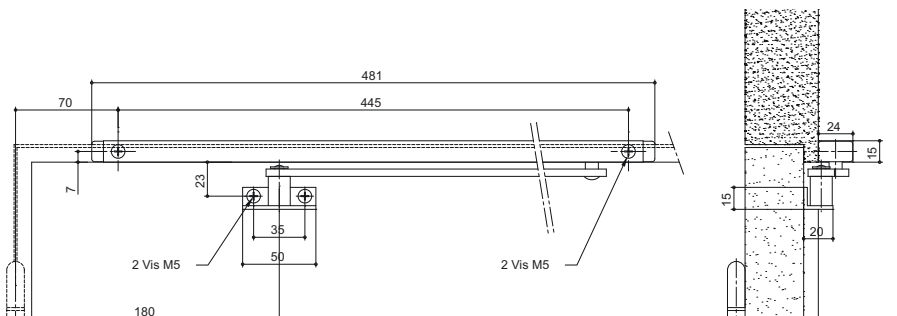
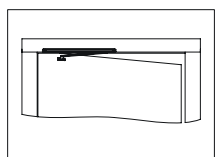
### CARACTÉRISTIQUES TECHNIQUES

Ouverture	Limite l'angle d'ouverture des portes
Type	Coulisse en aluminium
Pose	Côté paumelles et opposée paumelles
Dimension	15 x 24 mm
Poids du produit	387839 = 0,480 kg

#### Limiteur 333 Pose côté paumelles



#### Limiteur 333 Pose opposée paumelles



**Prévention et  
détection incendie**

**BCS2000-1/BS2000-2 AJUSTABLE**

**BCS2000-1/BCS2000-2**

**FL96** Evo

NF EN 1154:1996/A1:2002 + AC:2006  
NF EN 1155:1997/A1:2002 + AC:2006  
NF EN 1158:1997/A1:2002 + AC:2006DOP N°: EN1154-500015  
DOP N°: EN1154-500016  
DOP N°: EN1155-500028  
DOP N°: EN1158-500031

Références

Emballage

Conditionnement multiple

Qté min. à commander

**BCS2000** ajustable**HAUT NIVEAU DE QUALITE**

Peut-être installé sur tout type de porte, jusqu'à un poids de 120 kg et une largeur de 1250 mm.

Réglage des ferme-portes suivant modèles : vitesse de fermeture, détente ou amortissement, frein à l'ouverture, temporisation.

**24/48 volts automatique à rupture avec contact porte ouverte/fermée****BCS2000/1 pour simple vantail :**

<b>BCS2000/1 avec ferme-porte IS65 force 3</b> (pour une largeur de vantail de 950mm maximum)	<b>380302N3</b>	1	-	1
<b>BCS2000/1 avec ferme-porte IS315 force 3-5</b> (pour une largeur de vantail de 1250 mm maximum)	<b>380302N5</b>	1	-	1

**BCS2000/2 ajustable pour double vantaux :**

<b>BCS2000/2 avec ferme-portes IS65 force 3</b> (pour une largeur de vantaux de 950mm maximum)	<b>380310N3</b>	1	-	1
<b>BCS2000/2 avec ferme-portes IS115 force 2-4</b> (pour une largeur de vantaux de 1100mm maximum)	<b>380310N4</b>	1		1
<b>BCS2000/2 avec ferme-portes IS315 force 3-5</b> (pour une largeur de vantaux de 1250mm maximum)	<b>380310N5</b>	1	-	1

**CARACTERISTIQUES TECHNIQUES**

<b>Force du ferme-porte</b>	Suivant la référence, soit force 3, force 2-4 ou force 3-5
<b>Valve 1 (sur ferme-porte)</b>	Vitesse de fermeture thermo constante
<b>Valve 2 (sur ferme-porte)</b>	Détente ou amortissement
<b>Valve 3 (sur ferme-porte)</b>	Frein à l'ouverture (seulement avec IS315)
<b>Valve 4 (sur ferme-porte)</b>	Temporisation (seulement avec IS315)
<b>Conformité NF EN 1155:1996/A1:2002 + AC:2006</b>	3   5   3 / 5   1   1   3
<b>Conformité NF EN 1154:1996/A1:2002 + AC:2006</b>	3   8   3 / 5   1   1   3
<b>Conformité NF EN 1158:1997/A1:2002 + AC:2006 (BCS2000/2)</b>	3   5   3 / 5   1   1   3
<b>Conformité EN1634</b>	Convient aux blocs-portes agréés coupe-feu et pare-flamme
<b>EMC</b>	Conforme
<b>Position de retenue maximum</b>	Jusqu'à 160° suivant les dimensions de la porte
<b>Réglage de la retenue</b>	Chaque vantail est réglable indépendamment en force de retenue et en angle
<b>Mode de fonctionnement des retenues</b>	Mode « rupture d'alimentation »
<b>Alimentation</b>	Bitension automatique 24-48Vdc
<b>Consommation</b>	BCS2000/1 = 1.3W, BCS2000/2 = 2.5W
<b>Condition d'utilisation</b>	Confort et sécurité d'utilisation de -15°C à +40°C
<b>Dimensions du bandeau</b>	BCS2000/1 : 42.6 x 36.5 x 700 (mm) BCS2000/2 : 42.6 x 36.5 x 1250 à 1900 ou 2500 (mm)
<b>Poids</b>	BCS2000/1 + IS65 3,8 kg; BCS2000/1 + IS315 = 5,1 kg BCS2000/2 + IS65 6,7 kg; BCS2000/2 + IS315 = 8,7 kg



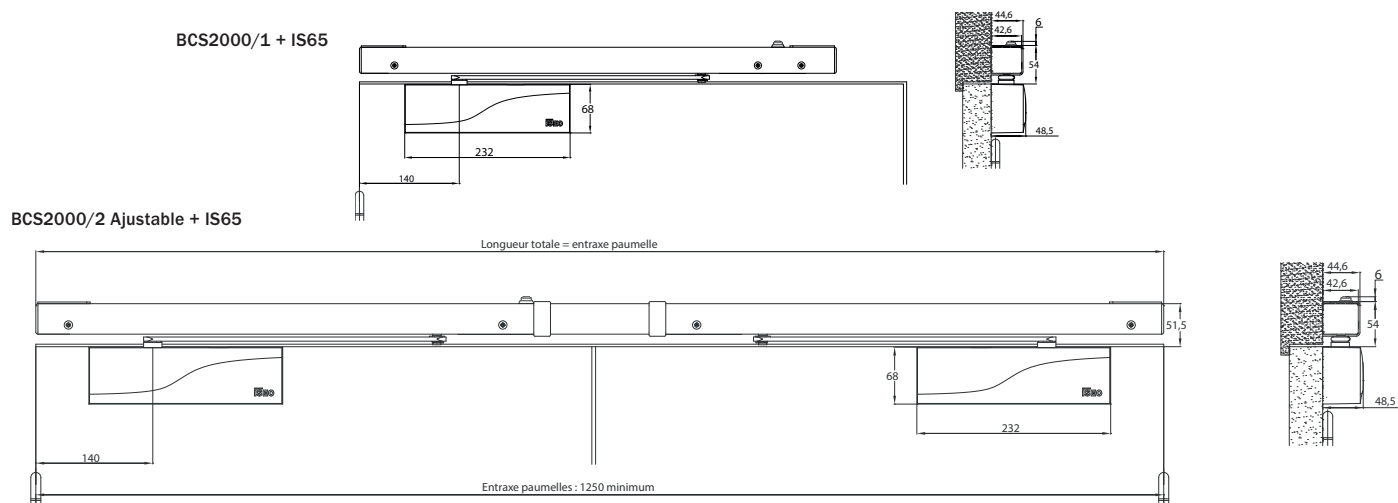


NF EN 1154:1996/A1:2002 + AC:2006  
NF EN 1155:1997/A1:2002 + AC:2006  
NF EN 1158:1997/A1:2002 + AC:2006



DOP N°: EN1154-500015  
DOP N°: EN1154-500016  
DOP N°: EN1155-500028  
DOP N°: EN1158-500031

## BCS2000 ajustable



Les dessins techniques sont disponibles dans les instructions de pose

### Principe de fonctionnement :

- Le produit maintient les portes ouvertes grâce aux électro-aimants.
- En cas de détection incendie, la centrale incendie active la fermeture des portes par rupture de courant.
- Les personnes peuvent évacuer car seule la fonction « ferme-porte » reste active.

### Domaine d'application :

- Pour porte simple vantail ou double vantaux
- Pour porte coupe-feu
- Installation côté paumelles
- Largeur de porte maximum : 1250 mm
- Poids de porte maximum : 120 kg

### Versions/accessoires :

- 2 versions pour porte simple vantail suivant la largeur de porte (jusqu'à 950 mm avec un ferme-porte en force 3)
  - 2 versions pour porte double vantaux suivant la largeur de porte.
- Ces produits sont livrés en 3 parties avec la partie centrale à ajuster en longueur.

### Particularités :

- Installation côté paumelles sans sens de pose (pour porte simple ou double vantaux)
- Ferme-porte avec design ISEO et tous les réglages de vitesse de fermeture ajustables par valves.
- Tous les équipements sont intégrés dans un bandeau esthétique.
- Bitension automatique 24-48 Vdc de série.
- Connexion possible aux deux extrémités (dans l'alignement des paumelles) avec connecteurs directement dans le produit.
- Triple protection sur la carte électronique : protection contre les surtensions, les court-circuits, les courants résiduelles.
- Un électro-aimant ajustable en force et en position par vantail.
- En partie supérieure, il y a un bouton poussoir qui a 2 fonctions :
  - Activer les électro-aimants à la première mise en marche ou après un déclenchement de l'alarme incendie (fonction désactivable).
  - Déclenche la fermeture de la porte.
- Sélecteur de fermeture inclu dans la version BCS2000/2.
- Contacts de position libre de tout potentiel pour savoir si la position de la porte est ouverte ou fermée.
- La fonction temporisation électronique peut être activée.
- Une LED indique l'état du produit.
- Réglage du temps de fermeture stable et constant.

### + Produits

- + Apte à l'utilisation sur porte coupe-feu/pare-flamme
- + Ajustement simple et rapide
- + 24/48 Volts
- + Bi-tension automatique
- + Arrivée électrique des 2 côtés
- + Contact de position ouvert/fermé de série
- + Angle d'arrêt réglable indépendamment

**GARANTIE 2 ANS\***

\* voir CGV



NF EN 1154:1996/A1:2002 + AC:2006  
NF EN 1155:1997/A1:2002 + AC:2006  
NF EN 1158:1997/A1:2002 + AC:2006



DOP N°: EN1154-500015  
DOP N°: EN1154-500016  
DOP N°: EN1155-500028  
DOP N°: EN1158-500031

Références

Emballage

Conditionnement multiple

Qté min. à commander

## BCS2000 Bloc Compact de Sécurité



### BCS 2000.1- 1 VANTAIL - RÉVERSIBLE

Fourni avec 1 ferme-porte HL105 force 3 - Longueur standard : 700 mm - Couleur standard : argent

#### BCS2000/1 pour simple vantail : changement de ferme-portes à préciser et à commander séparément

##### RUPTURE

24 - 48 Volts sans contact	380301.5	1	-	1
24 - 48 Volts avec contacts - Porte fermée	380323.5	1	-	1
24 - 48 Volts avec contacts - Ouverte/fermée	380302.5	1	-	1

##### EMISSION

24 Volts sans contact	380305.5	1	-	1
24 Volts avec contacts - Porte fermée	380306.5	1	-	1
24 Volts avec contacts - Ouverte/fermée	380362.5	1	-	1
48 Volts sans contact	380307.5	1	-	1
48 Volts sans contacts - Ouverte/fermée	380363.5	1	-	1

### BCS 2000.2- 2 VANTAUX - RÉVERSIBLE

Fourni avec 2 ferme-portes HL105 force 3 - Couleur standard : argent

#### BCS2000/2 pour 2 vantaux : changement de ferme-portes à préciser et à commander séparément

##### RUPTURE

24 - 48 Volts sans contact	380309.5	1	-	1
24 - 48 Volts avec contacts - Porte fermée	380325.5	1	-	1
24 - 48 Volts avec contacts - Ouverte/fermée	380310.5	1	-	1

##### EMISSION

24 Volts sans contact	380313.5	1	-	1
24 Volts avec contacts - Porte fermée	380314.5	1	-	1
24 Volts avec contacts - Ouverte/fermée	380364.5	1	-	1

##### OPTIONS : ACCESSOIRES DE REMPLACEMENT

Bras standard seul pour BCS avec ferme-porte HL105	389080	1		1
Bras seul côté opposé aux paumelles pour BCS avec ferme-porte HL105 (ouverture limitée à environ 100°) longueur à définir	389094.5	1		1

Autre ral, finition spéciale, longueur spéciale, montage opposé paumelles, kit pour huisserie métallique : nous consulter



NF EN 1154:1996/A1:2002 + AC:2006  
NF EN 1155:1997/A1:2002 + AC:2006  
NF EN 1158:1997/A1:2002 + AC:2006



DOP N°: EN1154-500015  
DOP N°: EN1154-500016  
DOP N°: EN1155-500028  
DOP N°: EN1158-500031

## BCS2000 Bloc Compact de Sécurité

### CARACTERISTIQUES TECHNIQUES

<b>Force du ferme-porte</b>	Suivant la référence
<b>Conformité NF EN 1155:1997/A1:2002 + AC:2006</b>	3   5   3 / 5   1   1   3
<b>Conformité NF EN 1154:1997/A1:2002 + AC:2006</b>	3   8   3 / 5   1   1   3
<b>Conformité NF EN 1158:1997/A1:2002 + AC:2006</b>	3   5   3 / 5   1   1   3
<b>Conformité EN1634</b>	Convient aux blocs-portes agréés coupe-feu et pare-flamme DAS
<b>Position de retenue maximum</b>	Jusqu'à 165° suivant les dimensions de la porte
<b>Réglage de la retenue</b>	Chaque vantail est réglable indépendamment en force de retenue et en angle
<b>Mode de fonctionnement des retenues</b>	Mode « rupture d'alimentation »
<b>Alimentation</b>	Bitension automatique 24-48Vdc
<b>Consommation</b>	BCS2000/1 = 1.3W, BCS2000/2 = 2.5W
<b>Condition d'utilisation</b>	Confort et sécurité d'utilisation de -15°C à +40°C
<b>Dimensions du bandeau</b>	BCS2000/1 : 42.6 x 36.5 x 700 (mm) BCS2000/2 : 42.6 x 36.5 x 1250 à 1900 ou 2500 (mm)
<b>Poids</b>	BCS2000/1 + IS65 3,8 kg; BCS2000/1 + IS315 = 5,1 kg BCS2000/2 + IS65 6,7 kg; BCS2000/2 + IS315 = 8,7 kg

#### Principe de fonctionnement :

Les bandeaux Levasseur sont destinés à lutter efficacement contre les risques encourus lors d'un incendie.

Conçus pour équiper des blocs portes coupe-feu, ils maintiennent les portes ouvertes et permettent un compartimentage des locaux dans tous les types d'établissements, suite à un signal engendré par une détection incendie.

#### Particularités :

- Universel
- Pose côté paumelles ou opposé paumelles (en option)
- Réglages des principales fonctions du ferme-porte par valve
- Conforme à la norme NF S 61.937-2
- Sélecteur de fermeture des vantaux incorporé
- Arrêt électromagnétique par ventouses
- Tensions 24 ou 48 Volts, Rupture ou Emission
- Plages d'arrêts réglables de 80° à 165° (selon les caractéristiques du bloc porte et suivant PV d'essais réalisés)
- Pas de capotage, un gage de sécurité contre le vandalisme
- Rail monobloc limitant les déformations

#### Domaine d'application :

- Le BCS 2000 est équipé de ventouse(s) électromagnétique(s) d'un sélecteur de fermeture , le tout intégré dans un profil. Le produit est adapté pour tous les types de porte :
  - Simple vantail (BCS 2000.1)
  - Double vantaux (BCS 2000.2)
  - Bi Tension 24 et 48 Volts
  - Portes tiercées
  - Pose côté paumelles ou côté opposé paumelles (à préciser lors de la commande).
- Le réglage de l'angle d'ouverture de portes (80° à 165°, suivant fabricant de porte) s'effectue en quelques secondes par simple déplacement des ventouses dans le bandeau. Chaque porte est indépendante, l'une peut-être à 110° et l'autre à 165° par exemple.
- Le sélecteur quant à lui, assure une chronologie de fermeture des vantaux.
- Un dispositif de sécurité (DS90) évite un chevauchement toujours possible des portes
- Conforme à la norme NF EN 1154, 1155, 1158.
  - Procès verbaux porte bois et acier en partenariat avec les principaux fabricants de portes
  - Homologué avec l'ensemble des fabricants du marché
  - Pour porte à simple action
  - Portes simples ou doubles normales ou tiercées
  - Porte coupe-feu et pare-flamme DAS suivant EN 1634
  - Porte de recoupement ERP (Etablissement Recevant du public)

### + Produits

**+ ORIGINE FRANCE GARANTIE**

**+ Apte à l'utilisation sur porte coupe-feu/pare-flamme**

**+ Pose rapide**

**+ 24/48 Volts**

**+ Angle d'arrêt réglable indépendamment**

**GARANTIE 2 ANS\***

\* voir CGV



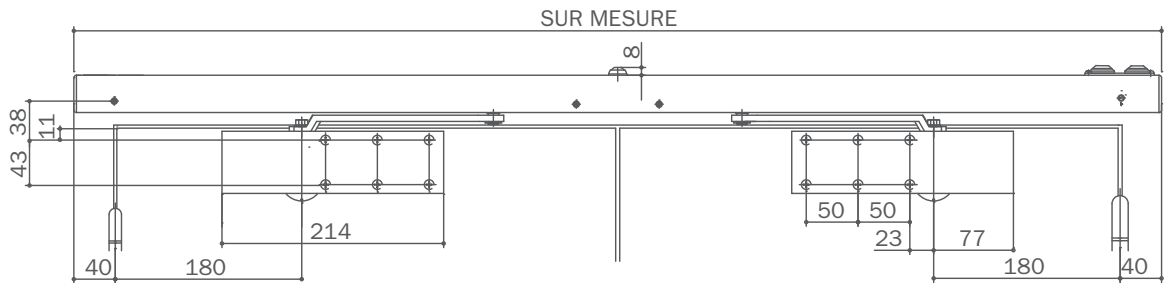
NF EN 1154:1996/A1:2002 + AC:2006  
NF EN 1155:1997/A1:2002 + AC:2006  
NF EN 1158:1997/A1:2002 + AC:2006

for DoP  
CPR305/2011/EU  
iseo.com/dop

DOP N°: EN1154-500015  
DOP N°: EN1154-500016  
DOP N°: EN1155-500028  
DOP N°: EN1158-500031

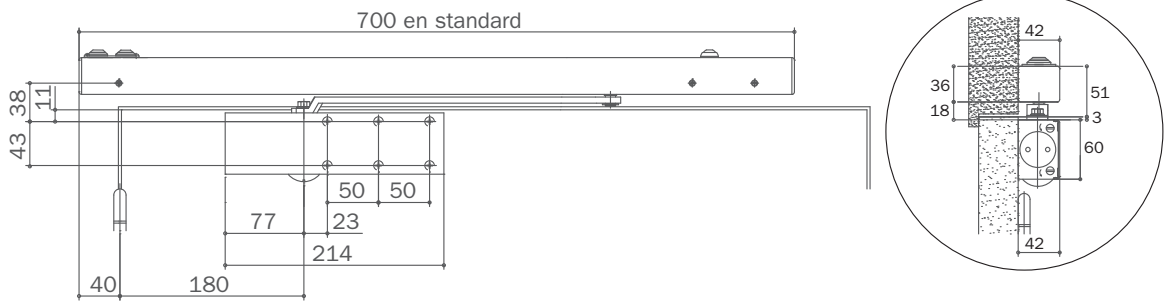
## BCS2000 Bloc Compact de Sécurité

BCS 2000.2 : porte à 2 vantaux avec 2 HL105 N°3



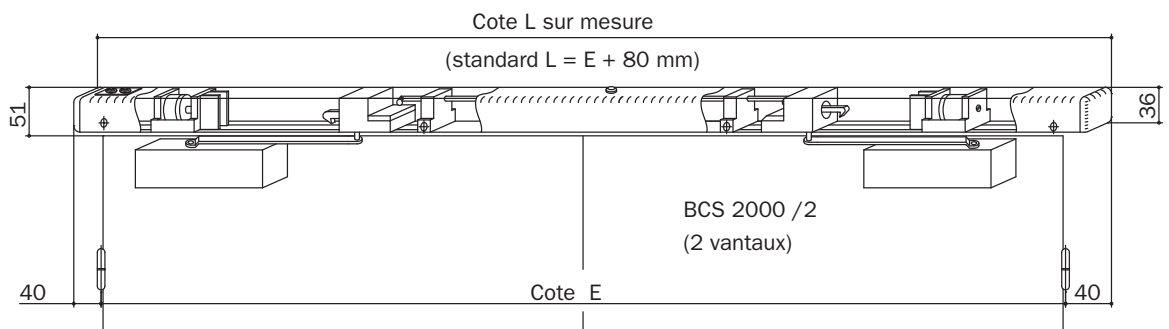
Indications non contractuels - Sous réserve de modification

BCS 2000.1 : porte à 1 vantail avec 1 HL105 N°3



Indications non contractuels - Sous réserve de modification

BCS 2000.2 : porte à 2 vantaux avec 2 HL105 N°3



Indications non contractuels - Sous réserve de modification



NF EN 1154:1996/A1:2002 + AC:2006  
NF EN 1155:1997/A1:2002 + AC:2006  
NF EN 1158:1997/A1:2002 + AC:2006

for DoP  
CPR305/2011/EU  
iseo.com/dop

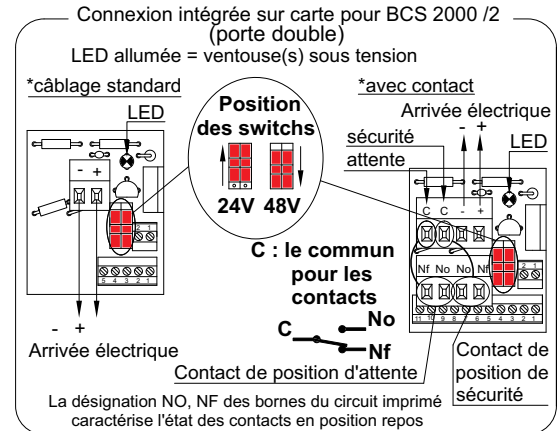
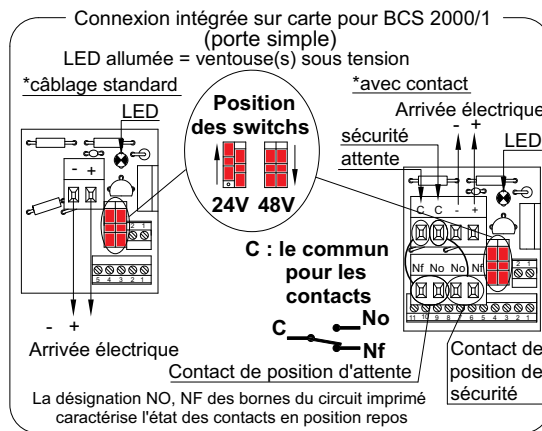
DOP N°: EN1154-500015  
DOP N°: EN1154-500016  
DOP N°: EN1155-500028  
DOP N°: EN1158-500031

## BCS2000 Bloc Compact de Sécurité

### Principe de fonctionnement

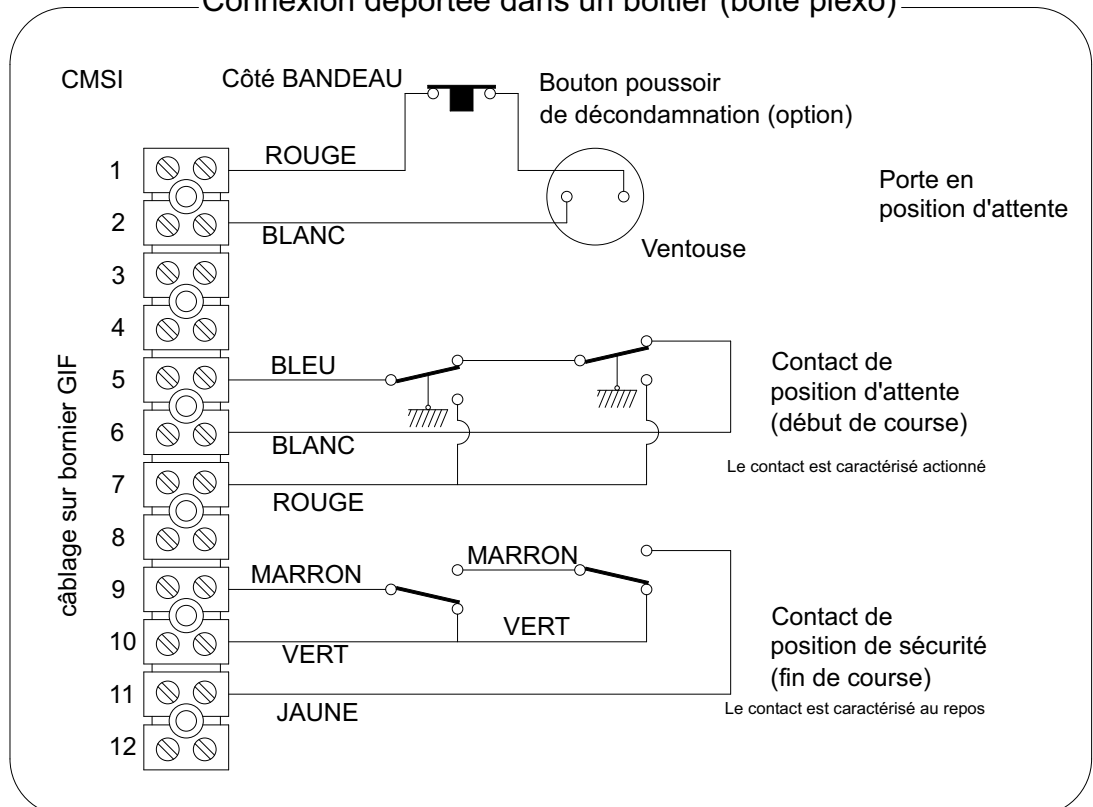
CARACTERISTIQUES ELECTRIQUES (avec réarmement élec.)	Rupture				Impulsion			
	24 volts		48 volts		24 volts		48 volts	
	I	P	I	P	I	P	I	P
BCS 2000.1	54 mA	1,4 w	28 mA	2,9 w	-	-	-	-
BCS 2000.2	105 mA	2,4 w	53 mA	2,9 w	260 mA	6 w	130 mA	6 w

Valable pour les modèles en rupture



Indications non contractuels - Sous réserve de modification

### Connexion déportée dans un boîtier (boîte plexo)





NF EN 1154:1996/A1:2002 + AC:2006  
NF EN 1155:1997/A1:2002 + AC:2006  
NF EN 1158:1997/A1:2002 + AC:2006



DOP N°: EN1154-500015  
DOP N°: EN1154-500016  
DOP N°: EN1155-500028  
DOP N°: EN1158-500031

## BCS2000 Bloc Compact de Sécurité

ISEO France 1111, rue du Maréchal Juin CS90367 Vaux-le-Pénil 77006 Melun cedex Tél.: 01 64 83 58 58 Fax: 01 64 87 96 85		FICHE PRISE DE COMMANDE <b>BCS 2000</b>			
Date : Délai :		Repère de porte :	Réf. Chantier :	N° de commande :	Cachet société :
TYPE D'APPAREIL	ALIMENTATION ELECTRIQUE	Bouton de décondamnation (rupture)	Contacts de position (option BCS)	FERME-PORTE STANDARD HL 105 N°3	
BCS 2000/1	Qté: 24 V CC <input type="checkbox"/> RUPTURE <input type="checkbox"/>	dessus <input type="checkbox"/>	porte fermée <input type="checkbox"/>	En option : HL 105 N°4 <input type="checkbox"/>	
BCS 2000/2	48 V CC <input type="checkbox"/> IMPULSION <input type="checkbox"/>	dessous <input type="checkbox"/>	porte fermée et ouverte <input type="checkbox"/>	IL 305 N°2-6 <input type="checkbox"/>	
BCS 2000/2 SANS SÉLECTEUR	COULEUR		Option : Kit de fixation	Option : Boite Plexo pour	
	Argent <input type="checkbox"/>	RAL <input type="text"/>	Huisserie Métallique <input type="checkbox"/>	raccordement extérieure <input type="checkbox"/>	
Appareil Standard posé coté paumelles : <input type="checkbox"/>					
<b>PORTE 2 VANTAUX</b> L = (Longueur totale souhaitée pour le bandeau) 			<b>PORTE 1 VANTAIL</b> 		
Cote E = mm (entr'axe paumelles)			Cote E = mm (Largeur du vantail)		
Cote L = mm (L=E+80 En Standard)			Cote L = 700 mm En Standard		
L spéciale = mm (si L différent de E+80)			L spéciale = mm		
<b>Informations complémentaires</b> <input type="checkbox"/> <b>appareil posé côté opposé aux paumelles:</b> <input type="checkbox"/> <b>Ouverture limité à 100°</b> (Nécessite une étude)			<b>Sens de la porte et de l'arrivée électrique</b> En standard arrivée électrique (⚡) côté vantail de service Autre configuration cocher ci-dessous		
Dp : distance de l'axe paumelle au plan de porte			Observations :		
Dp : deport de l'axe paumelle mm					
Ep : épaisseur de la porte mm					
C : épaisseur du linteau (70 Maxi) mm					





NF EN 1154:1996/A1:2002 + AC:2006  
0333 NF EN 1155:1997/A1:2002 + AC:2006

for DoP  
CPR305/2011/EU  
iseo.com/dop

DOP N°: EN1154-500011  
DOP N°: EN1155-500011

Références

Emballage

Conditionnement multiple

Qté min. à commander

## FL96 Evo



### FERME-PORTE BRAS LIBRE - RÉVERSIBLE - Conforme NFS 61937-1/NFS 61937-2

Peut-être installé sur tout type de porte, jusqu'à un poids de 60 kg et une largeur de 950 mm.

Réglage du ferme-porte : vitesse de fermeture, détente.

#### FL96 EVO SANS CONTACT

FL96 Evo 24-48 Vcc - Rupture	379964	1	-	1
------------------------------	--------	---	---	---

FL96 Evo 24 Vcc - Emission	379966	1	-	1
----------------------------	--------	---	---	---

FL96 Evo 48 Vcc - Emission	379968	1		1
----------------------------	--------	---	--	---

#### FL96 EVO AVEC CONTACT

FL96 Evo 24-48 Vcc - Rupture	379965	1	-	1
------------------------------	--------	---	---	---

FL96 Evo 24 Vcc - Emission	379967	1	-	1
----------------------------	--------	---	---	---

FL96 Evo 48 Vcc - Emission	379969	1	-	1
----------------------------	--------	---	---	---

<b>Kit bras FLD</b> permet d'ouvrir la porte en cas de détection incendie (desenfumage) NFS 61937-8 (réversible)	379859	1	-	1
------------------------------------------------------------------------------------------------------------------	--------	---	---	---

<b>Accessoire</b> : Rallonge bras long/coudé* (réversible)	379970	1	-	1
------------------------------------------------------------	--------	---	---	---

\* le contact de position de sécurité ne fonctionne pas avec le montage bras coudé

Ventouses	Force	24 Volts		48 Volts	
		I	P	I	P
Rupture	20 daN	65 mA	1,5 W	62 mA	3 W
Emission	20 daN	125 mA	3 W	62 mA	3 W

#### CARACTERISTIQUES TECHNIQUES

Force du ferme-porte	3
Valve 1 (sur ferme-porte)	Vitesse de fermeture thermo constante
Valve 2 (sur ferme-porte)	Détente
Conformité NF EN 1155:1997+A1:2002+AC:2006	3   8   3   1   1   0
Conformité NF EN 1154:1996+A1:2002+AC:2006	3   8   3   1   1   0
Conformité EN1634	Convient aux blocs-portes agréés coupe-feu et pare-flamme
Angle d'ouverture	105° (côté paumelles) ou 160° avec accessoire
Valve de sécurité	Incluse
Type de bras	Bras libre
Condition d'utilisation	Confort et sécurité d'utilisation de -15°C à +40°C
Dimensions	380 x 63 x 53 (mm)
Poids	3.36 kg

#### Principe de fonctionnement :

- Le dispositif laisse la porte complètement libre en condition normale.
- En cas de détection incendie, la centrale incendie active la fermeture des portes par rupture de courant.
- L'électro-aimant libère le bras qui, grâce à la roulette, referme complètement la porte quel que soit sa position.

#### Domaine d'application :

- Pour porte simple vantail
- Réversible (livré en DIN droite)
- Pour porte coupe-feu
- Installation sur l'hubrisserie uniquement, côté paumelles
- Largeur de porte max.: 950mm
- Poids de porte max.: 60kg





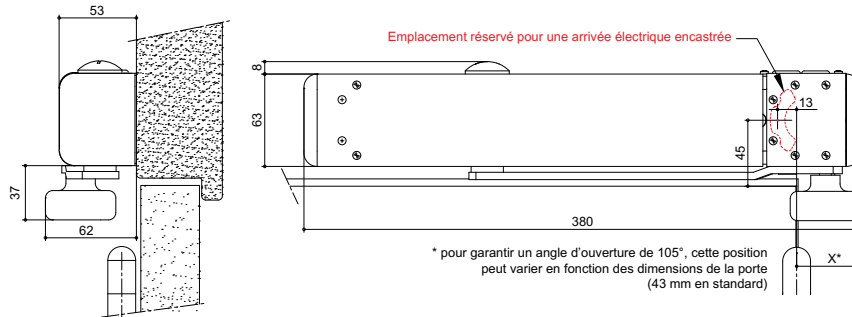
NF EN 1154:1996/A1:2002 + AC:2006  
0333 NF EN 1155:1997/A1:2002 + AC:2006

for DoP  
CPR305/2011/EU  
iseo.com/dop

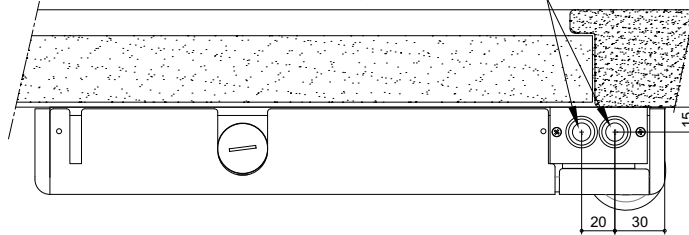
DOP N°: EN1154-500011  
DOP N°: EN1155-500011

**FL96 Evo**

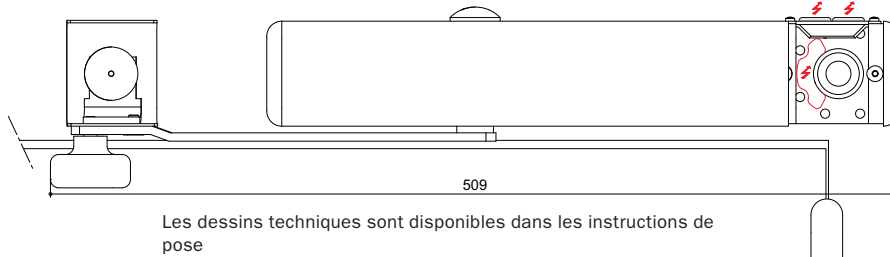
**Position d'attente**



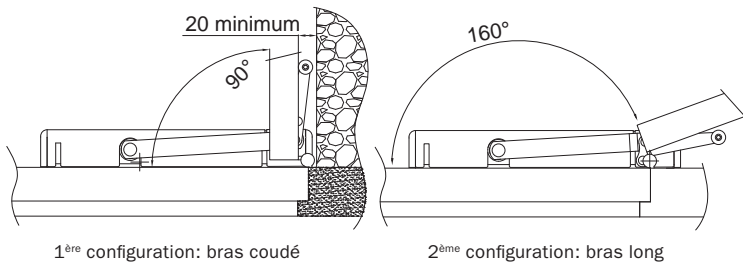
2 arrivées électriques en partie supérieure dans l'alignement des paumelles.



**Position active**



**Rallonge bras long/coudé**

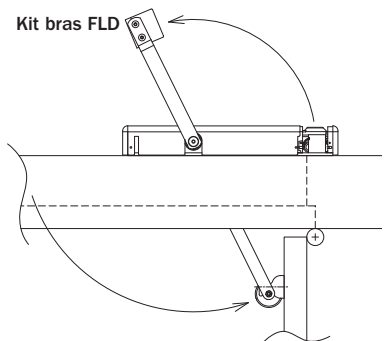


1<sup>ère</sup> configuration: bras coudé

2<sup>ème</sup> configuration: bras long

**Versions/accessoires:**

- Version standard.
- Version avec contact de position.
- Kit extension de bras 2 positions : (pièces à rajouter au bras standard du FL96 Evo)
- 1<sup>ère</sup> configuration : bras coudé, utile quand il y a un mur perpendiculaire, très proche de la porte.
- 2<sup>ème</sup> configuration : bras long, utile quand on veut augmenter l'angle d'ouverture jusqu'à 160°.
- **Kit FLD pour le désenfumage**



**Particularités :**

- Capot complètement fermé en position d'attente. Finition aluminium brossé.
- Réglages de la vitesse de fermeture par valves.
- Réglage du temps de fermeture stable et constant.
- 2 possibilités pour l'arrivée électrique: soit par le dessus, soit directement par l'arrière.
- Carte électronique avec bitension automatique 24-48Vdc incluant un branchement de connecteurs directement à l'intérieur du produit.
- Fixation invisible.
- Réversible, même dans les deux configurations du kit extension du bras deux positions.
- Contact de position libre de tout potentiel pour savoir si la porte est fermée ou si le bras est en position d'attente (C, NO, NF).

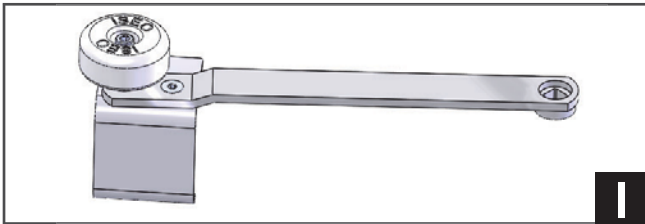
**+ Produits**

- + ORIGINE FRANCE GARANTIE**
- + Apte à l'utilisation sur porte coupe-feu/pare-flamme**
- + Porte coupe-feu entièrement libre**
- + Bi-tension automatique**
- + Option contact de position**

**GARANTIE 2 ANS\***

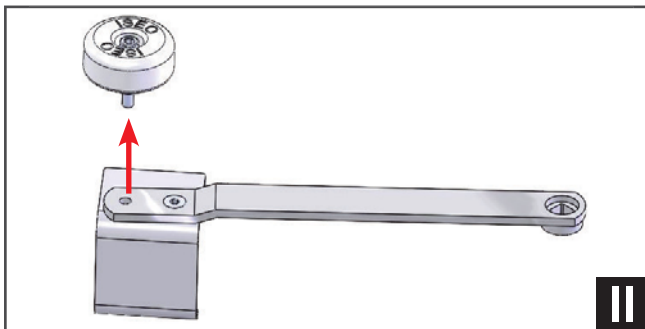
\* voir CGV

Transformation du **FL96** Evo avec le kit **FLD** réf. : 379859

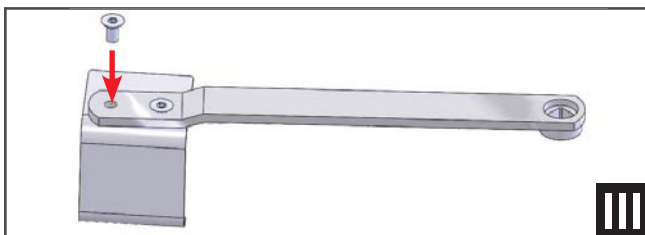


**Déterminer le sens du bras :**

Le bras du FL96 EVO est livré pour une porte DIN droite (c'est-à-dire que lorsque l'on se place côté paumelles, les paumelles sont à droite)



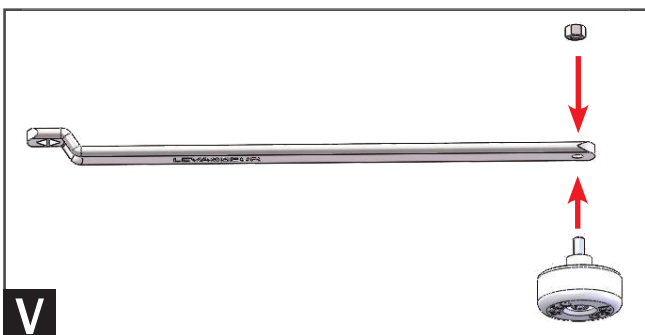
Dévisser la vis maintenant la roulette et garder l'ensemble des pièces sur la vis.



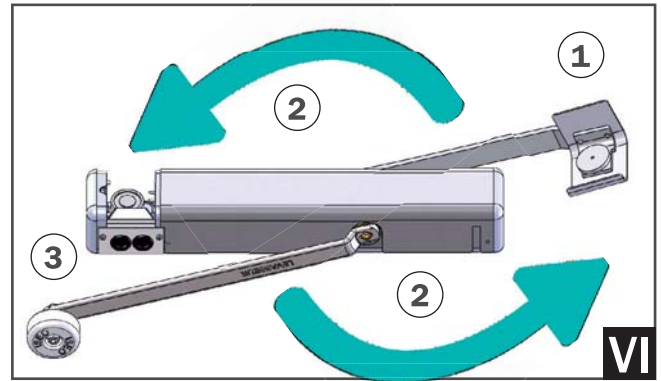
Mettre la vis M6X16, tête fraisée, présente dans le kit



Serrer fermement.

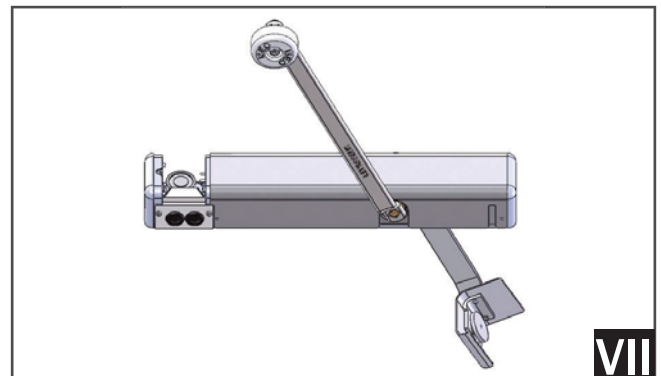


Dans le trou à l'extrémité du bras du kit, enfiler la vis de la roulette avec l'ensemble des pièces comme sur le bras standard et fixer la vis à l'aide de l'écrou. Serrer fort et s'assurer que la roulette peut tourner librement.

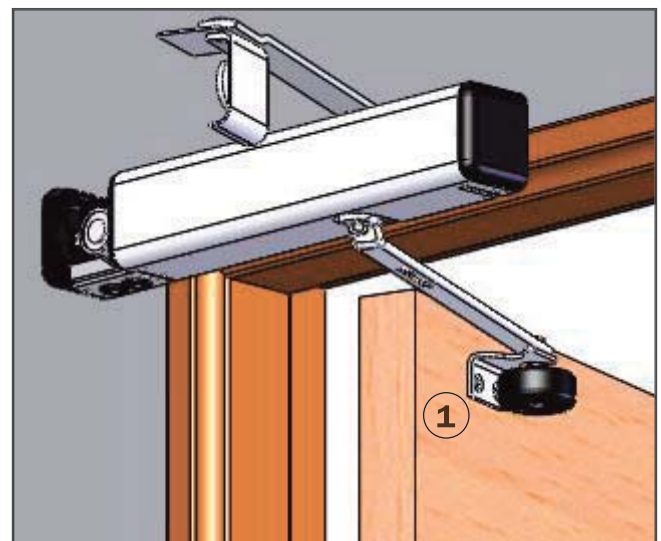


Voilà comment positionner les bras dans la position de départ :

- 1 - Mettre d'abord le bras supportant la contre-plaque.
- 2 - Puis armer le bras jusqu'à sa position de maintien. Si le produit est alimenté cela est mieux car le bras sera maintenu.
- 3 - Mettre le bras supportant la roulette de façon à que les deux bras se retrouvent alignés.
- 4 - Mettre les vis de bras.



Si le bras a du mal à ouvrir la porte, il est possible d'armer le bras de 90° supplémentaire.



- 1 - Fixer la patte d'accroche sur la porte en fonction de l'angle d'ouverture de la porte souhaitée.

**Contrôle d'accès  
et issue de secours**

**DAE 4000-1/4000-2**

**DAE 3000-1/3000-2**

**VCAN**

Références

Qté min. à commander

Conditionnement multiple

Emballage

**DAE 4000-2 - DAE 4000-1**

Verrouillage pour issue de secours, pour porte va et vient, conforme à la norme NFS 61937

**Couleurs :**  
Inox brut

**DAE 4000-2**



**DAE 4000-1**



**DAE 4000-2 BI-TENSION**

Verrou à encastrer Bi-tension 24 et 48 Volts pour porte double	<b>380208</b>	1	-	1
----------------------------------------------------------------	---------------	---	---	---

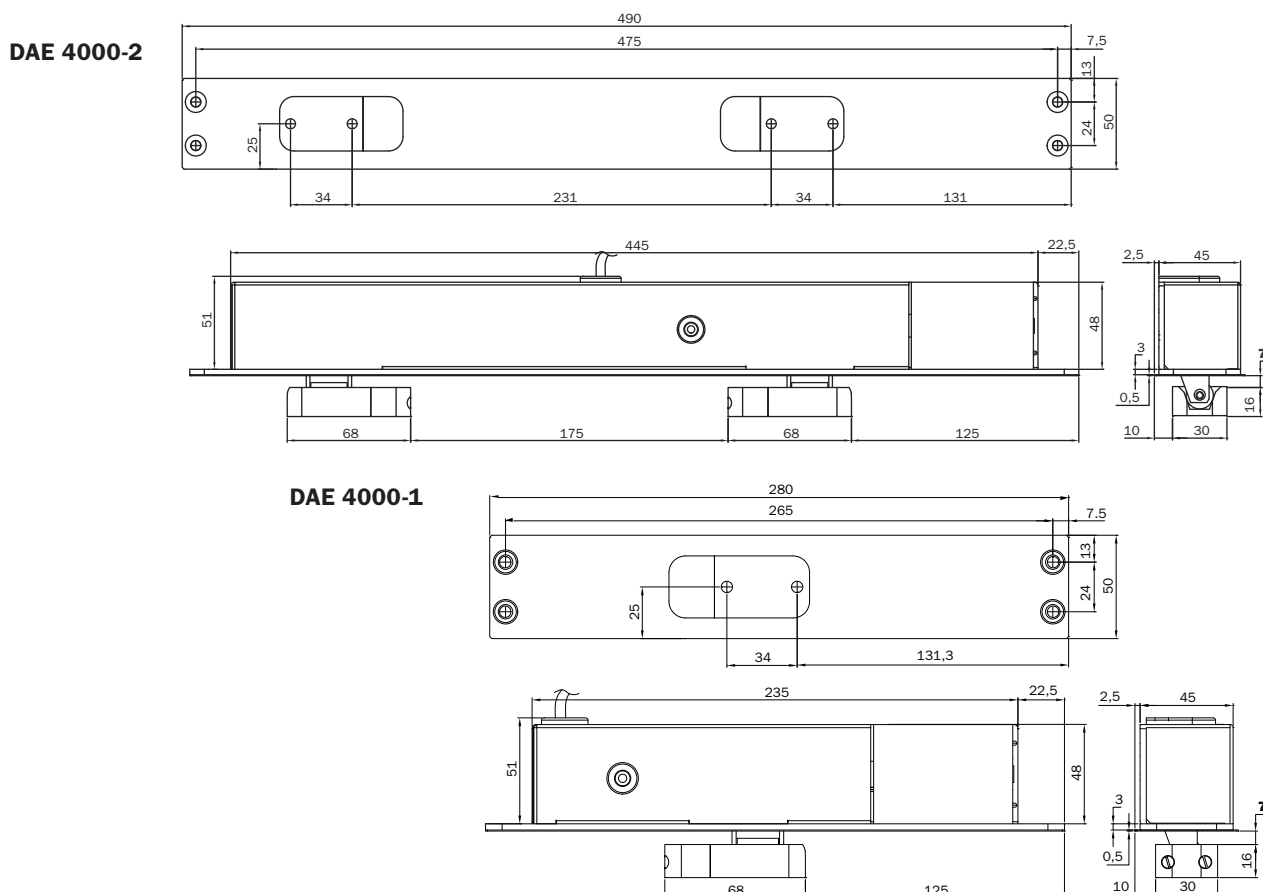
**DAE 4000-1 BI-TENSION**

Verrou à encastrer Bi-tension 24 et 48 Volts	<b>380201</b>	1	-	1
----------------------------------------------	---------------	---	---	---

**CARACTÉRISTIQUES TECHNIQUES**

<b>Résistance à la poussée</b>	500 kg par vantail
<b>Résistance au cisaillement du pêne</b>	1/2 tonne
<b>Indice de protection</b>	IP42
<b>Alimentation (fonctionnement et télécommande)</b>	24 et 48 VCC
<b>Consommation</b>	24 V DC/500mA - 48 V DC/250mA
<b>Condition d'utilisation</b>	Confort et sécurité d'utilisation de -15°C à +20°C
<b>Dimensions</b>	DAE 4000-2 : 490 x 50 (en mm) - DAE 4000-1 : 280 x 50 (en mm)
<b>Poids du produit</b>	3,500 kg

## DAE 4000-2 - DAE 4000-1



### Domaine d'application :

- Le verrou DAE 4000 est un verrou à électro-aimant pilotant un ou deux pènes rétractables conforme à la norme pour issues de secours conforme à la norme NFS 61937
- Réversible, montage droite et gauche
- Particulièrement recommandé pour les huisseries bois
- Son procédé de pêne à galet mobile et de gâche à double pan incliné lui permet de verrouiller des portes va et vient avec une tolérance de + /- 10 mm
- Montage encastré avec travail en cisaillement
- Pour une porte double, vous pouvez monter un DAE4000-1 par vantail, ou choisir directement le DAE4000-2, votre montage en sera simplifié
- Le verrouillage des portes de secours est autorisé à condition que le dispositif soit commandé :
  - soit par un déclencheur manuel vert (bbg) à fonction d'interrupteur intercalé sur la ligne de télécommande du DAE et situé à proximité de l'issue de secours équipée
  - soit par un dispositif de contrôle d'issue de secours conforme à la norme NF-S 61934 annexe A (UGCIS)

### Généralités électriques :

- Contact position pêne sorti (porte verrouillée)
- Contact position porte fermée (ampoule REED)
- Serrure à sécurité positive (ouverture par manque de courant)
- Serrure non bloquante à la poussée avec un pêne retractable à galet

### + Produits

- + Apte à l'utilisation sur porte coupe-feu/pare-flamme
- + Très silencieux
- + Bi-tension automatique 24V/48V DC
- + Pré-câblé (livré avec 5 mètres de câble)

**GARANTIE 1 AN\***

\* voir CGV

Références

Emballage

Q.té min. à commander

Conditionnement multiple

**DAE 3000-2 - DAE 3000-1**

Verrouillage pour issue de secours, pour porte va et vient, conforme à la norme NFS 61937

**DAE 3000-2**



**DAE 3000-1**



**DAE 3000-2 BI-TENSION**

Verrou en applique Bi-tension 24 et 48 Volts pour porte double	<b>380203</b>	1	-	1
----------------------------------------------------------------	---------------	---	---	---

**DAE 3000-1 BI-TENSION**

Verrou en applique Bi-tension 24 et 48 Volts	<b>380200</b>	1	-	1
----------------------------------------------	---------------	---	---	---

**ACCESSOIRES DAE 3000-1/3000-2**

Cale de pose, épaisseur 30 mm à l'unité*	<b>389006</b>	1	-	1
------------------------------------------	---------------	---	---	---

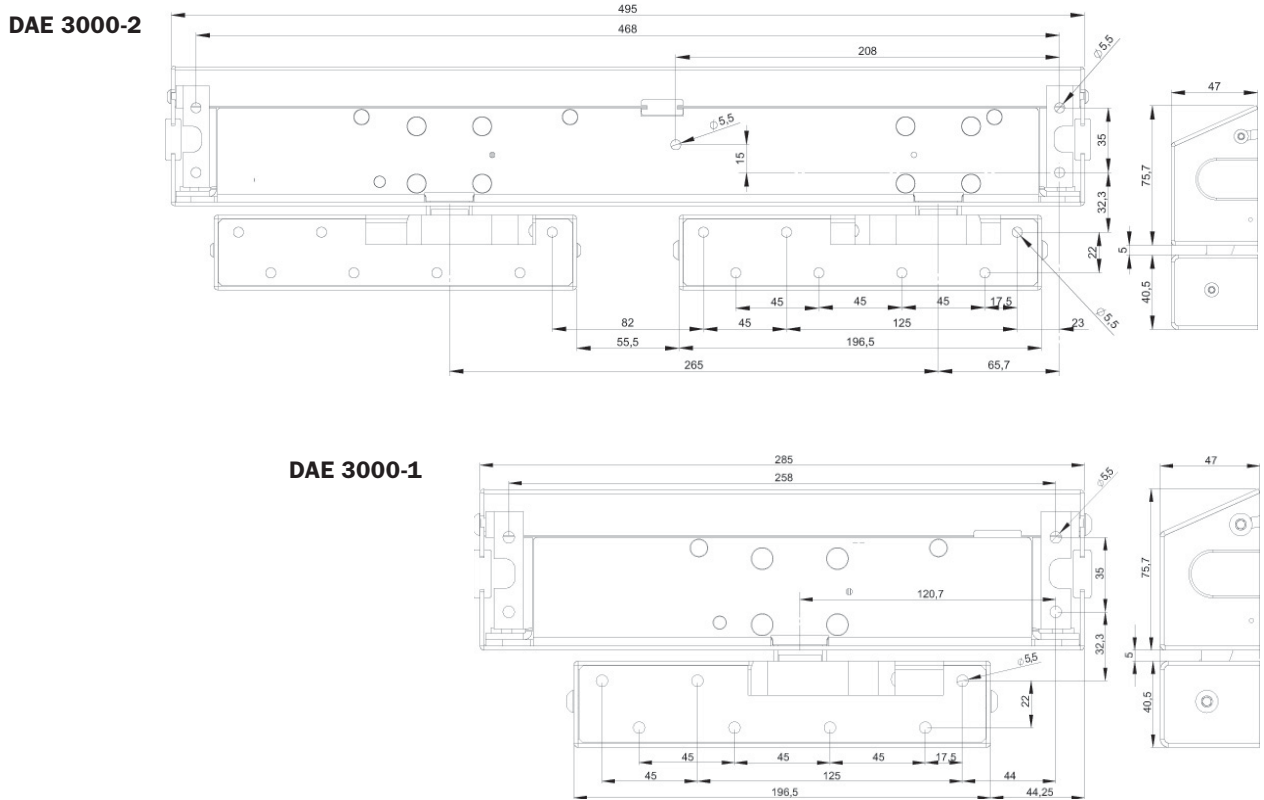
Cale de pose, épaisseur 40 mm à l'unité*	<b>389007</b>	1	-	1
------------------------------------------	---------------	---	---	---

\* Prévoir 2 cales de pose pour le 3000-2

**CARACTÉRISTIQUES TECHNIQUES**

<b>Châssis</b>	Acier traité en inox
<b>Capot</b>	Tôle Alu couleur Epoxy RAL 7015
<b>Indice de protection</b>	IP42
<b>Alimentation (fonctionnement et télécommande)</b>	24 et 48 VCC
<b>Consommation</b>	24 V DC/500mA - 48 V DC/250mA
<b>Condition d'utilisation</b>	Confort et sécurité d'utilisation de -15°C à +20°C
<b>Dimensions</b>	DAE 3000-2 : L. 495 x H. 75 X P. 47 (en mm) - gâche : L. 196 x H. 40 X P. 47 (en mm) DAE 3000-1 : L. 230 x H. 65 X P. 75 (en mm) - gâche : L. 230 x H. 40 X P. 75 (en mm)
<b>Poids du produit</b>	DAE 3000-2 : 5,500 kg - DAE 3000-1 : 3,500 kg

**DAE 3000-2 - DAE 3000-1**



**Domaine d'application :**

- Le verrou DAE 3000 est un verrou à électro-aimant pilotant un ou deux pènes rétractables conforme à la norme pour issues de secours conforme à la norme NFS 61937
- Montage en applique sur la traverse, fonctionnant en cisaillement sans perte de hauteur de passage
- Installation sans modification des structures existantes
- Capot à pan incliné pour faciliter le nettoyage en zone protégée
- Pêne téflonisé à galet en DELRIN amortisseur de bruit
- Verrou fourni avec 5 mètres de câble précablé
- Particulièrement recommandé pour tous types de porte à deux vantaux (métal, verre, bois...)
- Utilisation intensive même sur porte va-et-vient montée sur pivot
- Environnement propre et esthétique
- Pour une porte double, vous pouvez monter un DAE3000-1 par vantail, ou choisir directement le DAE3000-2, votre montage en sera simplifié
- Le verrouillage des portes de secours est autorisé à condition que le dispositif soit commandé :
  - soit par un déclencheur manuel vert (bbg) à fonction d'interrupteur intercalé sur la ligne de télécommande du DAE et situé à proximité de l'issue de secours équipée
  - soit par un dispositif de contrôle d'issue de secours conforme à la norme NF-S 61934 annexe A (UGCIS)

**Généralités électriques :**

- Contact position pêne sorti (porte verrouillée)
- Contact position porte fermée (ampoule REED)
- Serrure à sécurité positive (ouverture par manque de courant)

**+ Produits**

- + AGRÉÉ COUPE-FEU/ PARE-FLAMME**
- + Très silencieux**
- + Bi-tension automatique 24V/48V DC**
- + Pré-câblé (livré avec 5 mètres de câble)**

**GARANTIE 1 AN\***

\* voir CGV

Références

Emballage

Conditionnement multiple

Qté min. à commander

**VCAN**

Homologué NFS 61937 N° 9600046

**+ Produits**

- + AGRÉÉ COUPE-FEU/  
PARE-FLAMME
- + Encombrement réduit
- + Faible consommation

**GARANTIE 1 AN\***

\* voir CGV



**RUPTURE**

<b>VCAN Rupture</b> 24 Volts - 1 contact verrou contrôle 1,5 W, force 300 DaN, droite	<b>387845D</b>	1	-	1
<b>VCAN Rupture</b> 24 Volts - 1 contact verrou contrôle 1,5 W, force 300 DaN, gauche	<b>387845G</b>	1	-	1
<b>VCAN Rupture</b> 48 Volts - 1 contact verrou contrôle 1,5 W, force 300 DaN, droite	<b>387846D</b>	1	-	1
<b>VCAN Rupture</b> 48 Volts - 1 contact verrou contrôle 1,5 W, force 300 DaN, gauche	<b>387846G</b>	1	-	1

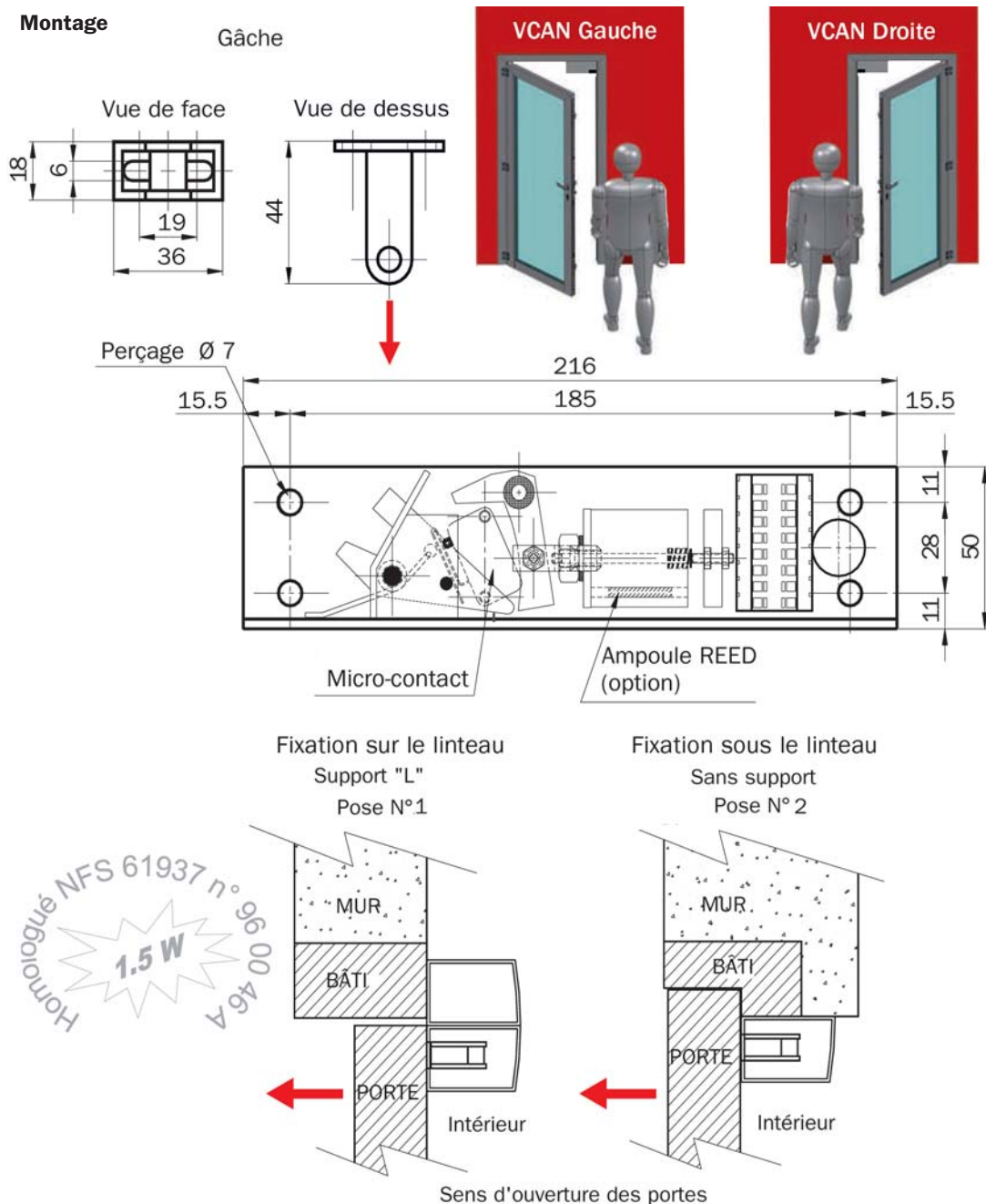
**CARACTÉRISTIQUES TECHNIQUES**

<b>Capot</b>	Aluminium moulé gris métallisé argent époxy
<b>Contact de signalisation</b>	verrouillée et/ou déverrouillée
<b>Consommation</b>	VCAN rupture 1 W - VCAN emission 3 W
<b>Contrôle du verrouillage</b>	Par Micro-contact
<b>Poids du produit</b>	DAE 3000-2 : 5,500 kg - DAE 3000-1 : 3,500 kg



**VCAN**

**Montage**



**Descriptifs :**

S'intègre parfaitement aux environnements divers avec son capot en aluminium, gris métallisé argent en standard ou époxy RAL à la demande. Verrou homologué NFS 61937. Système breveté. Faible encombrement, épaisseur inférieure à 4 cm en version applique haut de porte. Faible consommation 1,5 W pour une force de maintien de 300 DaN.

Existe en mode Rupture ou en mode Emission.

L'ouverture peut être commandée par un clavier à code, une carte magnétique, etc...

Nombreuses références (Stade de France, hôpitaux, lieux publics, grandes surfaces, banques...)

**Généralités :**

- Capot équerre de fixation
- Kit de fixation pour VCAN comprenant 1 équerre et support en Z

# boutique



**Automatisme**

**IS9100**

Q.té min. à commander	Conditionnement multiple	Emballage	Références
			<b>IS9100</b> "OUVRE PORTE AUTOMATIQUE"



#### HAUT NIVEAU DE QUALITE

Pour portes allant jusqu'à une largeur de **1100 mm** et un poids de **160kg(\*)**

Pour portes internes et portes donnant sur l'extérieur (Porte simple action, réversible).

<b>Opérateur IS9100</b> (sans bras, ni capot)	<b>379210003</b>	1	-	1
<b>BRAS ET ACCESSOIRES</b>				
Capot simple	<b>379510003</b>	1	-	1
Capot simple "DAS"	<b>379520003</b>	1	-	1
Bras compas (pose en poussant uniquement)	<b>379300003</b>	1	-	1
Bras coulisse	<b>379350003</b>	1	-	1
Extension d'axe 30 mm (surélève l'opérateur de 52 mm) <i>Conseiller avec l'opérateur IS9100</i>	<b>379014303</b>	1	-	1
Extension d'axe 60 mm (surélève l'opérateur de 82 mm)	<b>379014603</b>	1	-	1
Carte d'extension "full energy"	<b>37901600A</b>	1	-	1
<b>Kit MDC</b> : sélecteur de fermeture mécanique (obligatoire pour porte coupe-feu avec recouvrement)	<b>379028000</b>	1	-	1
<b>Kit ACE</b> : extension capot ajustable (A commander obligatoirement si kit MDC utilisé et aussi sur porte double)	<b>379518003</b>	1	-	1
Porte simple : longueur totale = 800 mm à 1600 mm				
Porte double : entraxe paumelles = 1500mm à 2200 mm				

Pour toutes demandes d'accessoires nous consulter

#### CARACTERISTIQUES TECHNIQUES

<b>Conditions d'utilisations</b>	- Température d'utilisation : -15°C à +50°C - Humidité de l'air max. 93 % sans condensation - Alimentation électrique : 230 VAC +10%/-15%, 50Hz - Indice de protection : IP 20
<b>Puissance absorbée max.</b>	120 Watt
<b>Force de fermeture selon EN1154</b>	Force 2-4 réglable (aussi après installation)
<b>(*) Poids de vantail max.</b>	120kg ou 160kg avec la carte d'extension "full energy" suivant la largeur du vantail.
<b>Largeur du vantail</b>	700 – 1100 mm
<b>Distance min. entre paumelles (porte 2 vantaux)</b>	1500 mm
<b>Epaisseur de linteau max. avec bras compas</b>	Jusqu'à 225 mm
<b>Poids</b>	12 kg
<b>Alimentation des périphériques</b>	24 VDC +/-5%, 1,5 A
<b>Angle d'ouverture de porte</b>	110° max., suivant le type de pose
<b>Fusible sur alimentation électrique (non inclus)</b>	16 A
<b>Niveau de bruit en fonctionnement</b>	50 dB max
<b>Micrologiciel</b>	amélioration sur place
<b>Signalisation</b>	- Leds : verte, rouge, jaune - Ecran pour la programmation
<b>Fonctions avancées</b>	- Protection contre l'élévation de température - Optimisation automatique des vitesses de fonctionnement
<b>Dimensions (LxHxD)</b>	685 x 70 x 130 mm

## IS9100 "OUVRE PORTE AUTOMATIQUE"

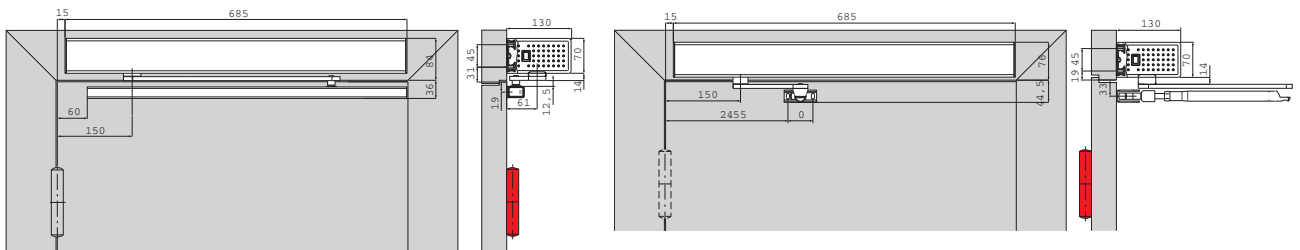
### Principe de fonctionnement :

L'opérateur IS9100 est un système d'entraînement électromécanique pour porte simple vantail ou double vantaux. Il peut être installé sur de nouvelles portes comme sur des portes existantes. L'opérateur possède 2 modes de fonctionnement : Le mode ouverture automatique (c'est-à-dire que l'ouverture est déclenchée par un actionneur de type détecteur ou bouton poussoir par exemple) et le mode ouverture manuelle (c'est-à-dire que l'opérateur se comporte comme un ferme-porte). L'opérateur s'accompagne soit d'un bras coulisse pour une pose en tirant (montage côté paumelles), soit d'un bras compas pour une pose en poussant avec un linteau allant jusqu'à 225mm maximum. (Montage côté opposé aux paumelles).

Un sélecteur de programme interne permet de choisir facilement entre différentes fonctions :

- Arrêt :
- Automatique :
- Ouverture permanente :
- Sortie :

En cas de panne électrique, le système fonctionne comme un simple ferme-porte traditionnel. En mode ouverture manuelle, la fonction "power assist" permet d'accompagner l'ouverture un plus grand confort d'utilisation.



Les dessins techniques sont disponibles dans les instructions de pose

### Installation/ configuration du bras :

- Bras coulisse : côté tirant
- Bras coulisse : côté poussant (inapte sur porte coupe-feu)
- Bras compas : côté poussant
- Extension d'axe standard 9 mm (inclus)

### Fonctionnalités :

- Réglage des vitesses
- Réglage du temps de maintien en position porte ouverte
- Gestion des détecteurs de sécurité
- Gestion du déverrouillage
- Réglage de l'à-coup final
- Fonction "Push and go"
- Ouverture ou fermeture d'urgence programmable

### + Produits

- + Hauteur produit 70 mm.
- + Adaptabilité avec un grand nombre de paramètres et de fonctions

**GARANTIE 1 AN\***

\* voir CGV

### CONNECTIONS:

#### ENTREES :

1. Bornes de connexion : max. 1,5 mm<sup>2</sup>
2. Générateur d'impulsions sans potentiel : Intérieur et extérieur (contact No)
3. Actionneur alimenté (interphone, interrupteur à clé,...) :
  - 8 – 24 VDC/AC + 5%
  - contact No/ contact Nf
4. Détecteur de sécurité : côté paumelles et côté opposé aux paumelles
5. Signal d'essai des détecteurs de sécurité
6. Coupure des fonctions d'opérateur : Contact Nf/Contact No

#### SORTIES :

1. Connecting terminals : max 1.5 mm<sup>2</sup>
2. Contact de statut sans potentiel : (relai) :
  - Programmable
  - Porte fermée
  - Porte ouverte
  - Défaut
  - Porte fermée et verrouillée