

Notice d'installation simplifiée pour cellules photoélectrique  
NICE MOF – MOFO – F210

Tracer et percer 2 trous de fixation au diamètre 5mm – Placer les chevilles et enduire le socle de la cellule de silicone translucide

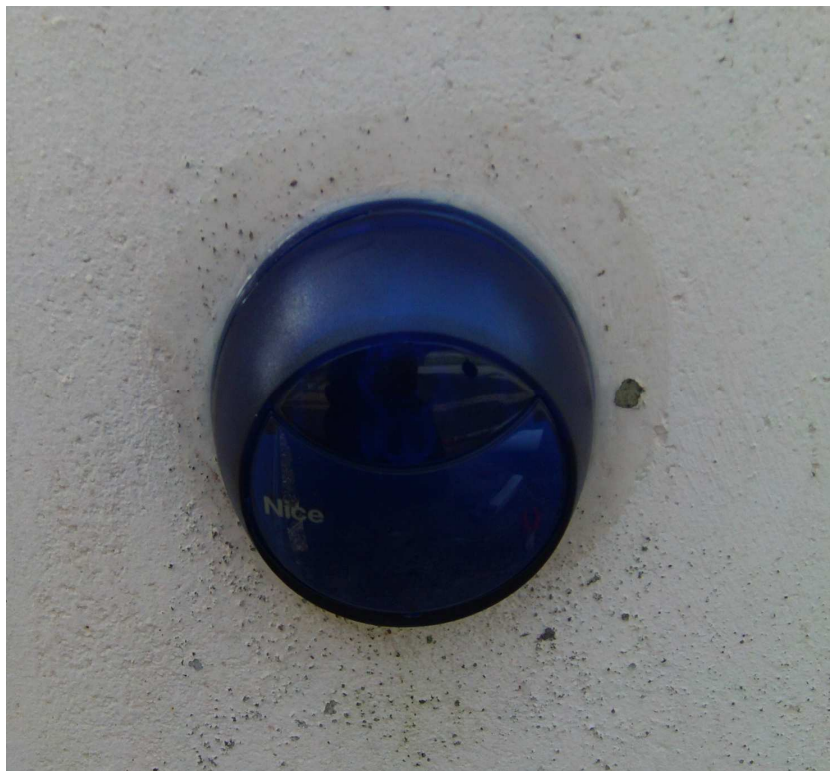


Plaquer et visser la cellule sur le pilier

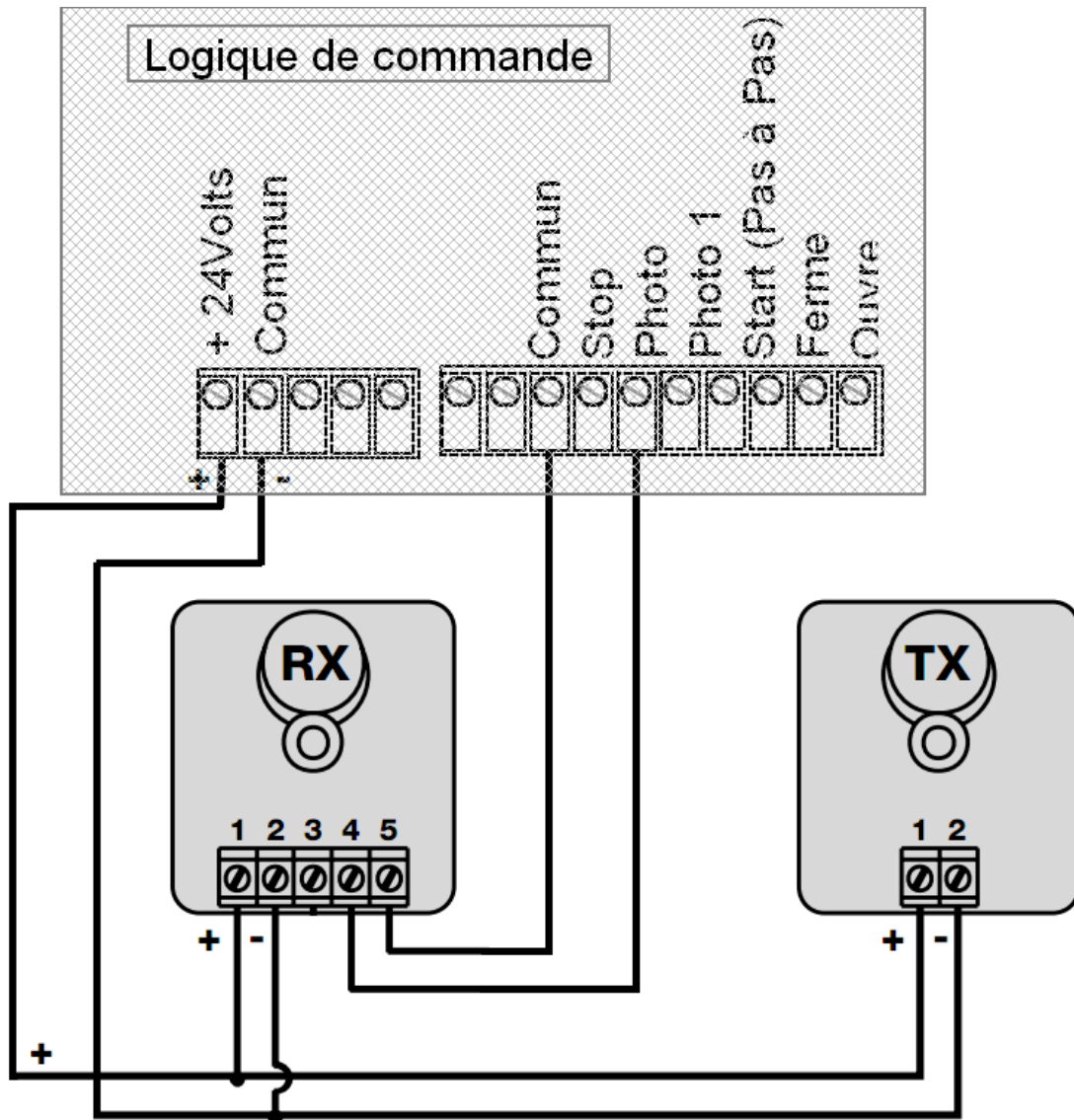
Câbler les cellules et reboucher  
le passage de câble au silicone,  
pour éviter toute pénétration  
d'insectes



Enlever l'excédent de silicone  
et  
Fermer les cellules



Raccordement électrique d'un jeu de cellule NICE MOF – MOFO ou F210



En aucun cas la notice simplifiée, ne peut remplacer,  
la notice détaillée fournie avec le produit