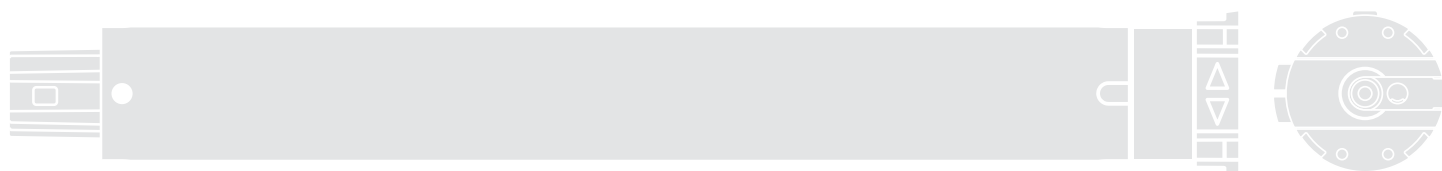


Era Plus

CE

E Plus M

E Plus L



Tubular motor

EN - Instructions and warnings for installation and use

IT - Istruzioni ed avvertenze per l'installazione e l'uso

FR - Instructions et avertissements pour l'installation et l'utilisation

ES - Instrucciones y advertencias para la instalación y el uso

DE - Installierungs-und Gebrauchsanleitungen und Hinweise

PL - Instrukcje i ostrzeżenia do instalacji i użytkowania

NL - Aanwijzingen en aanbevelingen voor installatie en gebruik

Nice

Guide rapide

Era Plus

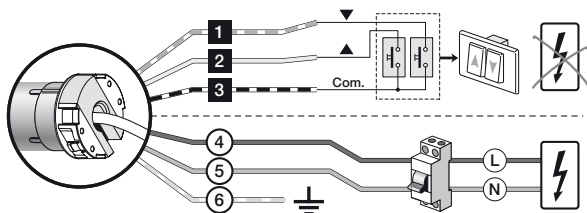
moteur tubulaire pour volets roulants, stores, brise-soleil et autres dispositifs similaires

Note pour la consultation • Dans ce guide rapide la numérotation de figure est autonome et ne correspond pas à la numérotation indiquée dans le manuel complet. • Ce guide ne remplace pas le manuel complet.

Nice

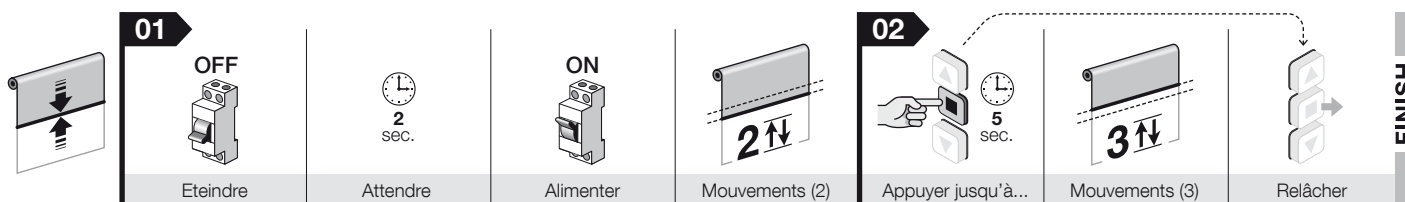
FRANÇAIS

1 - Branchements électriques - réf. chapitre 4

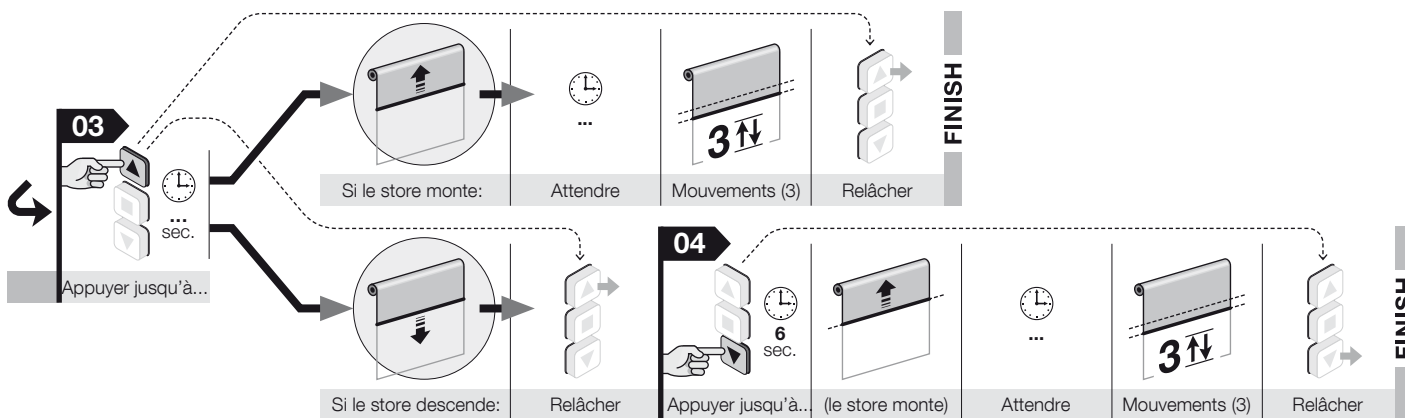
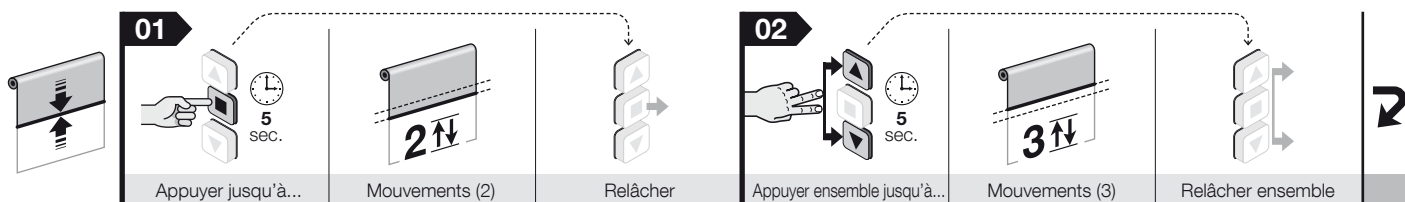


Câble	Couleur	Connexion
1	Blanc-orange	Poussoir rotation sens horaire
2	Blanc	Poussoir rotation anti-horaire / TTBus
3	Blanc-noir	Commun (pour les fils du bus)
4	Marron	Phase d'alimentation
5	Bleu	Neutral
6	Jaune-vert	Terre

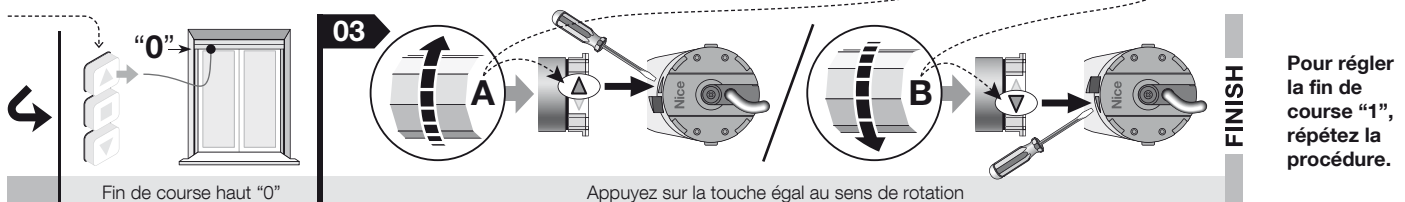
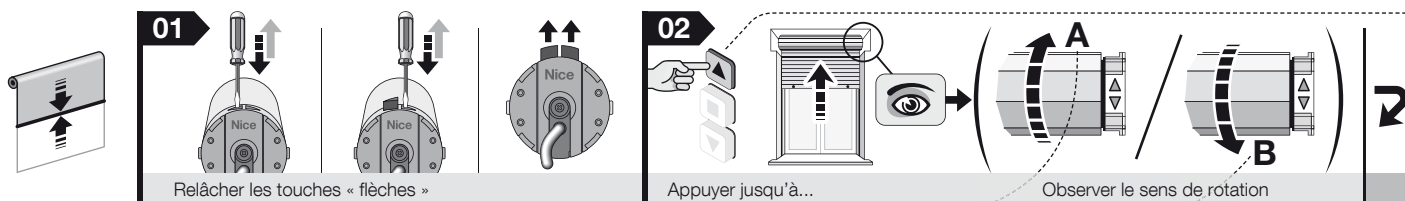
2 - Mémorisation du PREMIER émetteur - réf. paragraphe 5.7



3 - Association entre les mouvements du store et les touches de contrôle - réf. paragraphe 5.8



4 - Programmation des fins de course - réf. paragraphe 5.5



Pour régler la fin de course "1", répétez la procédure.

Manuel complet

Note pour la consultation du manuel – Certaines figures indiquées dans le texte sont reportées à la fin du manuel.

1 RECOMMANDATIONS ET PRÉCAUTIONS GÉNÉRALES POUR LA SÉCURITÉ

● **Attention ! – Instructions importantes pour la sécurité : conserver ces instructions.** ● **Attention ! – Pour la sécurité des personnes il est important de respecter ces instructions ; avant de commencer le travail il faut donc lire attentivement ce manuel.**

1.1 - Recommandations pour l'installation

● Toutes les opérations de branchement, de programmation et de maintenance du produit devront exclusivement être effectuées par un technicien qualifié et compétent en respectant les lois, les normes, les règlements locaux et les instructions mentionnées dans ce manuel. ● Avant de lancer l'installation, lire le paragraphe 3.1 pour vérifier si le produit est adapté pour l'automatisation de votre volet (ou store). S'il n'est pas adapté, NE PAS procéder à l'installation. ● Toutes les opérations d'installation et de maintenance du produit devront être effectuées en ayant débranché la centrale de l'alimentation électrique. En outre, avant de commencer le travail, placer sur le dispositif de branchement un panneau mentionnant: « ATTENTION! MAINTENANCE EN COURS ». ● Avant de commencer l'installation éloigner tous les câbles électriques qui ne font pas partie de l'installation et désactiver tous les mécanismes qui ne sont pas nécessaires au fonctionnement motorisé du volet (ou store). ● Durant la réalisation de l'installation, éloigner les personnes du volet (ou du store) quand ce dernier est en mouvement. ● La liste des parties nécessaires pour accoupler le moteur actuel avec le volet (ou avec le store) est rapportée dans le catalogue des produits Nice. ● Si le produit est installé à une hauteur inférieure à 2,5 m du sol (ou d'une autre surface d'appui), il faut protéger les parties en mouvement de l'automatisme par un carter pour empêcher un accès accidentel. Pour la protection, faire référence au manuel d'instructions du volet (ou du store), en garantissant dans chaque cas l'accès pour les interventions de manutention. ● Pour les stores, il est important de garantir une distance horizontale de 40 cm minimum entre le store complètement ouvert et un éventuel obstacle situé devant lui. ● Durant l'installation manipuler avec soin le produit (fig. 1) : éviter les écrasements, les chocs, les chutes ou les contacts avec n'importe quel liquide ; ne pas introduire d'objets pointus dans le moteur ; ne pas percer ni appliquer de vis à l'extérieur du moteur ; ne pas mettre le produit à proximité de sources de chaleur ni l'exposer à des flammes vives. Ces actions peuvent l'endommager et causer des problèmes de fonctionnement ou des situations de danger. Dans ces cas suspendre immédiatement l'installation et s'adresser au service d'assistance de Nice. ● Ne pas appliquer de vis sur l'enrouleur sur la section traversée en son interne par le moteur. Ces vis pourraient endommager le moteur. ● Ne pas démonter le produit plus de ce qui est prévu dans manuel. ● Ne pas effectuer de modifications sur aucune partie du produit autres que celles prévues dans ce manuel. Le constructeur décline toute responsabilité pour les dommages dérivant de modifications arbitraires du produit. ● Avant d'installer le produit, il est important de vérifier les caractéristiques techniques du câble d'alimentation. ● Le câble d'alimentation du moteur est en PVC et spécialement conçu pour un usage en intérieur. En cas d'usage à l'extérieur, protéger le câble sur toute sa longueur en l'introduisant dans une goulotte de protection pour câbles électriques. ● Le câble d'alimentation de l'appareil ne peut pas être remplacé. Si le câble est endommagé, l'appareil doit être mis au rebut. ● Pour commander le produit, utiliser exclusivement des touches du type « commande à action maintenue », c'est-à-dire qu'il faut les maintenir enfoncées pendant toute la durée de la manœuvre.

1.2 - Recommandations pour l'utilisation

● Le produit n'est pas destiné à être utilisé par des personnes (enfants compris) aux capacités physiques, sensorielles ou mentales réduites, ou manquant d'expérience ou de connaissances. ● Ne pas laisser les enfants jouer avec les dispositifs de commande fixes. ● Durant le déroulement de la manœuvre contrôler l'automatisme et maintenir les personnes à distance de sécurité jusqu'à la fin du mouvement. ● Ne pas commander l'automatisme lorsque des travaux sont effectués dans son proche voisinage comme le nettoyage des vitres, la maintenance etc... Débrancher l'alimentation électrique avant d'effectuer ces travaux. ● Se rappeler de contrôler souvent les ressorts d'équilibrage et l'usure des câbles (si ces mécanismes sont présents). Ne pas utiliser le produit s'il a besoin d'être réglé ou réparé ; s'adresser exclusivement au personnel technique spécialisé pour la solution à ces problèmes.

Le produit a les caractéristiques suivantes : ● il est alimenté par le secteur (consulter les données dans l'étiquette du moteur) ; ● il doit être installé à l'intérieur du tambour enrouleur. La partie du moteur qui dépasse du tambour (tête électronique) doit être fixée au plafond ou au mur à l'aide de supports spéciaux (non présentes dans l'emballage) ; ● il intègre un récepteur radio et une centrale de commande. Cette dernière garantit le contrôle électronique du mouvement et l'arrêt automatique au niveau du fin de course « 0 » (volet ou store complètement enroulé) et du fin de course « 1 » (volet ou store complètement déroulé). Voir la fig. 4 ; ● il est compatible avec tous les dispositifs électroniques de commande de Nice screen (émetteurs et capteurs climatiques) ; ● il peut être commandé par radio ou par câble, en utilisant différents accessoires optionnels non présents dans l'emballage (voir la fig. 5) ; ● La programmation des fins de course s'effectue à l'aide des touches en forme de « flèche » présentes sur la tête du moteur. Les autres fonctions se programment via radio, avec un émetteur portable ou à l'aide des programmeurs portables de Nice (accessoires non présents dans l'emballage) ; ● il est conçu pour une utilisation résidentielle et donc pour une utilisation discontinue. Il garantit toutefois un certain temps de travail continu, spécifié sur la plaque signalétique ; ● il est équipé d'un système de protection thermique qui, en cas de surchauffe due à une utilisation en continu de l'automatisme, outre les limites prévues, interrompt automatiquement l'alimentation électrique et rétablit la température pour qu'elle rentre dans la norme ; ● il est disponible en plusieurs versions, chacune avec un couple spécifique (puissance).

3 INSTALLATION DU MOTEUR ET DES ACCESSOIRES

3.1 - Vérifications préliminaires avant l'installation et limites d'utilisation

- Vérifier l'intégrité du produit juste après l'avoir déballé.
- Le présent produit est disponible dans différentes versions chacune avec une paire moteur spécifique. Chaque version est conçue pour déplacer des volets (ou des stores) de dimensions et poids déterminés. Par conséquent, avant l'installation, assurez-vous que les paramètres du couple moteur, vitesse de rotation et temps de fonctionnement de ce produit sont éligibles pour automatiser votre volet (ou store) (voir la « Guide de sélection » dans le catalogue de produits de Nice – www.niceforyou.com).
- Vérifier le diamètre du tambour enrouleur. Cela doit être choisi en fonction du couple moteur, comme suit :
 - pour les moteurs de taille « M » ($\varnothing = 45$ mm) et avec un couple jusqu'à 35 Nm (compris), le diamètre interne minimum du tambour enrouleur doit être de 52 mm ;
 - pour les moteurs de taille « M » ($\varnothing = 45$ mm) et avec un couple supérieur à 35 Nm, le diamètre interne minimum du tambour enrouleur doit être de 60 mm ;
 - pour les moteurs de taille « L » ($\varnothing = 58$ mm), le diamètre interne minimum du tambour enrouleur doit être de 70 mm.
- Avant d'automatiser un store vérifier qu'il y a un espace suffisant pour le déploiement complet du store prévu.
- En cas d'installation à l'extérieur, garantir au moteur une protection appropriée aux agents atmosphériques.

D'ultérieures limites d'utilisation sont contenues dans les chapitres 1, 2 et dans les « caractéristiques techniques ».

3.2 - Assemblage et installation du moteur tubulaire

Attention ! – Avant de poursuivre, lire attentivement les avertissements des paragraphes 1.1 et 3.1. Une installation incorrecte peut causer de graves blessures.

Pour l'assemblage du moteur se référer à la fig. 6. Consulter en outre le catalogue des produits Nice ou le site www.niceforyou.com pour choisir la couronne de fin de course (fig. 6-a), la roue d'entraînement (fig. 6-b) et le support de montage du moteur (fig. 6-f).

3.3 - Installation des accessoires

Après avoir installé le moteur il faut installer les accessoires si ceux-ci sont prévus. Pour identifier ceux compatibles et choisir les modèles désirés se référer au catalogue des produits Nice, également présents sur le site www.niceforyou.com. En revanche, pour bénéficier d'informations plus approfondies sur les fonctionnalités des accessoires et en programmer les options souhaitées, lire le chapitre 6. La fig. 5 illustre la typologie des accessoires compatibles et leur connexion au moteur (tous sont optionnels et ne sont pas présents dans l'emballage).

4 BRANCHEMENTS ÉLECTRIQUES ET PREMIÈRE MISE EN SERVICE

Les branchements électriques doivent être effectués seulement après avoir installé le moteur et les accessoires compatibles prévus.

Le câble électrique du moteur est formé des fils internes suivants (fig. 5) :

Câble	Couleur	Connexion	
1	Blanc-orange	Poussoir rotation sens horaire	
2	Blanc	Poussoir rotation anti-horaire / TTBus	
3	Blanc-noir	Commun (pour les fils du bus)	
4	Marron	Phase d'alimentation	
5	Bleu	Neutral	
6	Jaune-vert	Terre	

2 DESCRIPTION DU PRODUIT ET APPLICATION

Era Plus est une gamme de moteurs tubulaires destinés à l'automatisation de volets roulants, stores, brise-soleil et pour d'autres applications similaires (fig. 2). **Toute autre utilisation est interdite ! Le constructeur ne répond pas des dommages résultant d'une utilisation impropre du produit, différente de celle prévue dans ce manuel.**

4.1 - Branchement du moteur au secteur

Utiliser les câbles 4, 5, 6 (fig. 5) pour brancher le moteur au secteur, en respectant les avertissements suivants :

- respecter scrupuleusement les branchements indiqués dans ce manuel ;
- un mauvais branchement peut provoquer des dommages ou des situations de danger.

4.2 - Installation des dispositifs de protection sur la ligne d'alimentation électrique

Conformément aux règles d'installation électrique, il faut prévoir dans le réseau électrique alimentant le moteur un dispositif de protection contre le court-circuit et un dispositif de déconnexion du réseau électrique (les deux dispositifs ne sont pas inclus dans l'emballage). **Attention ! - Le dispositif doit avoir une distance d'ouverture entre les contacts permettant une déconnexion complète dans les conditions prévues par la catégorie de surtension III, conformément aux règles d'installation.**

Il faut positionner le dispositif de déconnexion près de l'automatisation et, s'il n'est pas visible, il doit prévoir un système de blocage de l'éventuelle reconnexion accidentelle ou non autorisée de l'alimentation pour éviter tout type de danger.

4.3 - Branchement des accessoires au moteur

Accessoires se connectant par câble : utiliser les fils 1, 2, 3 (fig. 5) pour connecter les accessoires au moteur en se référant à la fig. 5, au chapitre 6 - « Accessoires optionnels » et en respectant les **recommandations** suivantes :

- Les fils 1, 2, 3 des lignes bus ne doivent pas être branchés au secteur.
- Sur le conducteur Blanc + Blanc-noir on ne peut connecter qu'un accessoire à la fois parmi ceux qui sont compatibles.
- Sur le conducteur Blanc-orange + Blanc-noir on ne peut connecter qu'un accessoire à la fois parmi ceux qui sont compatibles.
- Les entrées Ouvrir et Fermer sont interdépendantes, c'est à dire qu'elles doivent être utilisées avec la même plaque à pousser (fig. 5). En alternative, si uniquement le conducteur Blanc est disponible, il peut être utilisé pour l'entrée pas à pas.
- **Attention !** - La longueur maximale des câbles pour raccorder un clavier mural ou une commande à relais, est de 100 m.

Accessoires se connectant via radio (émetteurs portables et quelques modèles de capteurs climatiques) : mémoriser ces accessoires dans le moteur durant les phases de programmation en se reportant à la procédure reportée dans ce manuel et à celles reportées dans les manuels des dispositifs.

5 PROGRAMMATION ET REGLAGES

5.1 - Émetteur à utiliser pour les procédures de programmation

- Les procédures de programmation peuvent être effectuées exclusivement au moyen d'un émetteur Nice doté au moins des touches ▲, ■, ▼.
- Les procédures de programmation doivent être effectuées exclusivement avec un émetteur mémorisé en « Mode I » (paragraphe 5.7 ou 5.9.1).
- Si l'émetteur utilisé pour la programmation commande plusieurs groupes d'automatismes, lors d'une procédure, avant d'envoyer une commande, il faut sélectionner le « groupe » auquel appartient l'automatisme qui est en train d'être programmé.

5.2 - Positions dans lesquelles le volet (ou le store) s'arrête automatiquement

Le système électronique qui contrôle à tout moment le mouvement du volet (ou du store) est en mesure de l'arrêter de manière autonome quand le volet (ou le store) atteint une position déterminée programmée par l'installateur. Les positions programmées sont (fig. 4) :

- position « 0 » = fin de course haut : volet (ou store) totalement enroulé ;
- position « 1 » = fin de course bas : volet (ou store) totalement déroulé.

Quand les fins de course ne sont pas encore programmés, le déplacement du volet (ou du store) ne peut avoir lieu qu'en mode à « action maintenue », c'est à dire en maintenant enfoncée la touche de commande pendant toute la durée de la manœuvre désirée ; le mouvement s'arrête dès que l'utilisateur relâche la touche. Par contre, après la programmation des fins de course, il suffira d'une simple impulsion sur la touche désirée pour faire démarrer le volet (ou le store) et le mouvement s'arrêtera de manière autonome dès que le volet (ou le store) aura atteint la position prévue.

5.3 - Recommandations

- Le réglage des fins de course doit être fait après avoir installé le moteur dans le volet (ou dans le store) et après l'avoir branché à l'alimentation.
- Dans les installations où il y a plusieurs moteurs et / ou plusieurs récepteurs, avant de commencer la programmation, il faut déconnecter l'alimentation aux moteurs et aux récepteurs qu'on ne veut pas programmer.
- Respecter rigoureusement les limites de temps indiquées dans les procédures : quand une touche est relâchée on dispose de 60 secondes pour appuyer sur la touche successive prévue dans la procédure autrement, à l'échéance de cette durée, le moteur effectue 6 mouvements pour communiquer l'annulation de la procédure en cours.

- Durant la programmation le moteur effectue un nombre déterminé de mouvements brefs en « réponse » à la commande envoyée par l'installateur. Il est important de compter le nombre de mouvements mais de ne pas tenir compte de la direction dans laquelle ils sont effectués.
- Chaque fois que le moteur est alimenté, il effectue 2 mouvements pour signaler qu'il se trouve dans l'une (ou dans plusieurs) des conditions suivantes :
 - mémoire radio vide (aucun émetteur programmé) ;
 - un des deux boutons « flèche » ou les deux ne sont pas positionnés vers le bas (ou un des deux fins de course ou les deux ne sont pas programmés) ;
 - sens de rotation du moteur non programmé (dans ce cas, le moteur ne se déplace qu'avec « l'homme mort » dans les limites des fins de course éventuellement programmés) ;
 - moteur « vierge », à savoir en configuration d'usine (ou avec la mémoire totalement effacée par le biais de la procédure 5.10).

5.4 - Panoramique sur les émetteurs

5.4.1 - Émetteur compatibles

Consulter le catalogue produit Nice ou visiter www.niceforyou.com pour connaître les dispositifs de commande de Nice compatibles avec le récepteur radio intégré dans le moteur.

5.4.2 - Hiérarchie dans la mémorisation des émetteurs

En général un émetteur peut être mémorisé comme PREMIER émetteur ou comme SECOND émetteur (ou troisième, quatrième, etc.).

A - Premier émetteur

Un émetteur peut être mémorisé comme premier émetteur seulement si dans le moteur aucun autre émetteur n'est mémorisé. Pour cette mémorisation effectuer la procédure 5.7 (celle-ci mémorise l'émetteur en « Mode I »).

B - Second (ou troisième, quatrième etc.) dispositif émetteur

Un émetteur portable (ou un capteur climatique radio) peut être mémorisé comme second (ou troisième, quatrième, etc.) dispositif émetteur seulement si dans le moteur le premier émetteur est déjà mémorisé. Pour cette mémorisation effectuer les procédures reportées dans le paragraphe 5.9.

5.4.3 - Deux modalités pour mémoriser les touches d'un émetteur

Pour mémoriser les touches d'un émetteur on peut utiliser deux modalités, alternatives entre-elles, appelées : « Mode I » et « Mode II ».

- « **MODE I** » - Cette modalité associe automatiquement, et ensemble, les différentes commandes disponibles dans le moteur aux différentes touches disponibles sur l'émetteur, sans donner la possibilité à l'installateur de modifier l'association commande - touche. Au terme de la procédure chaque touche sera associée à une commande déterminée, selon le schéma suivant :

- la touche ▲ (ou la touche 1) : sera associée à la commande de **montée**
- la touche ■ (ou la touche 2) : sera associée à la commande de **stop**
- la touche ▼ (ou la touche 3) : sera associée à la commande de **descente** (si sur l'émetteur une quatrième touche est présente...)
- la touche 4 : sera associée à la commande de **Stop**

Note - Si les touches de votre émetteur sont sans symboles et chiffres, se référer à la fig. 3 pour les identifier.

- « **MODE II** » Ce mode permet d'associer manuellement une des commandes disponibles dans le moteur avec une touche de l'émetteur, donnant ainsi la possibilité à l'installateur de choisir la commande et la touche désirée. Au terme de la procédure, pour mémoriser une autre touche à une autre commande il faudra répéter à nouveau la procédure.

Attention ! - Chaque automatisme a sa propre liste de commandes pouvant être enregistrées en mode II ; dans le cas du présent moteur la liste des commandes disponibles est rapportée dans la procédure 5.9.2.

5.4.4 - Nombre d'émetteurs mémorisables

On peut mémoriser 30 émetteurs (y compris capteurs climatiques radio), s'ils sont mémorisés en « Mode I », ou on peut mémoriser 30 commandes simples (touches), si elles sont mémorisées en « Mode II ». Les deux modalités peuvent coexister jusqu'à la limite de 30 unités mémorisées.

PROCÉDURES → → →

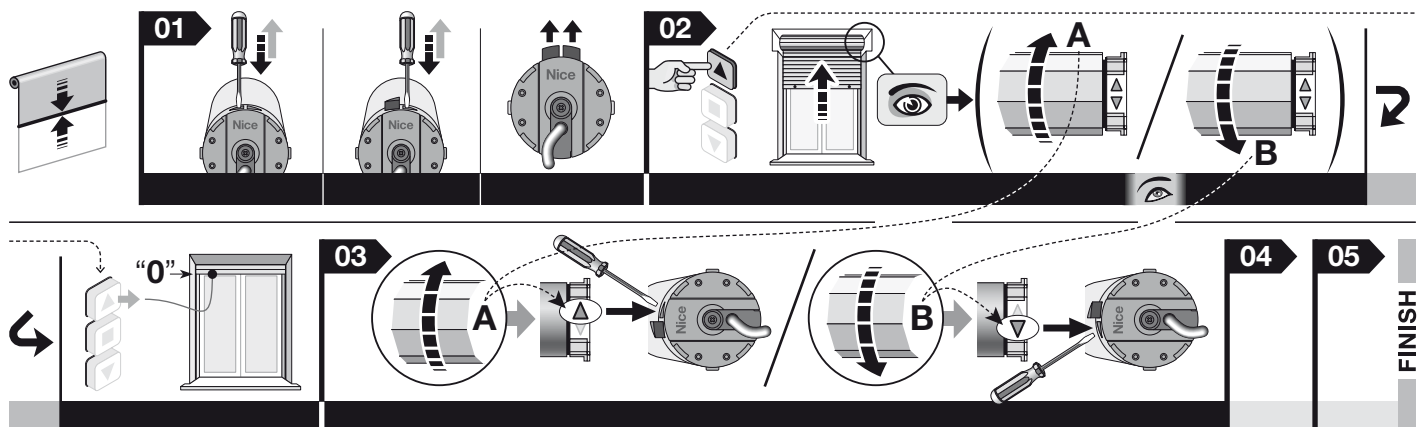
5.5 - Programmation des fins de course

Pendant les mouvements de montée et de descente, fermer automatiquement le volet (ou le store) dans le moment dans lequel il rejoint une position de fin de course (**fig. 4**) : position « 0 » = volet (ou store) totalement enroulé ; position « 1 » = volet (ou store) totalement déroulé. Pour programmer ces positions, procéder de la façon suivante.

Avertissements :

- Les deux touches « flèches » présentes sur la touche du moteur permettent, chacune, de programmer une fin de course. Le moteur sort de l'usine avec ces **boutons appuyés** et, donc, avec les fins de course déjà programmées avec des parties arbitraires. Pour régler ces parties selon les caractéristiques spécifiques de votre volet (ou de votre store), utiliser la procédure suivante.
- Au point 02 de la procédure, la **première côte** à programmer peut être choisie librement, sur la base de sa propre nécessité.

- S'assurer que les deux touches « flèches » positionnées sur le haut du moteur soient relâchées c'est-à-dire qu'elles tendent totalement la superficie du moteur. Elles sont conformes au fil de la superficie (position enfoncée), les relâcher en appuyant à fond chaque touche avec l'aide d'un tournevis.
- Utiliser la touche de commande murale pour mener le volet (ou le store) à la hauteur souhaitée pour la fin de course (dans l'exemple il est rapporté la fin de course Haute « 0 »). **IMPORTANT!** – pendant la manipulation, observer dans quelle direction tourne le rouleau enrouleur et, sur la touche moteur, identifier la touche avec la flèche vers la même direction dans laquelle tourne le rouleau. Enfin, fermer la manoeuvre. **Note** – Pour effectuer un réglage éventuelle de la fin de course, utiliser les deux touches du boîtier de commande mural.
- Enfin, mémoriser la côte en appuyant à fond (à l'aide d'un tournevis) la touche « flèche », en observant d'abord la touche du moteur : celui-ci **doit rester bloqué en position enfoncée**.
- Pour régler l'autre fin de course utiliser la touche de commande murale pour porter le volet (ou le store) à la côte désirée pour cette fin de course.
- Enfin, mémoriser la côte en appuyant à fond (à l'aide d'un tournevis) la touche « flèche », non utilisée en observant d'abord la touche du moteur : celle-ci **doit rester bloquée en position enfoncée**.



5.6 - Pour modifier seulement une des deux côtes de fin de course mémorisée

Pour modifier une fin de course déjà mémorisée (sans modifier l'autre fin de course), procéder de la façon suivante :

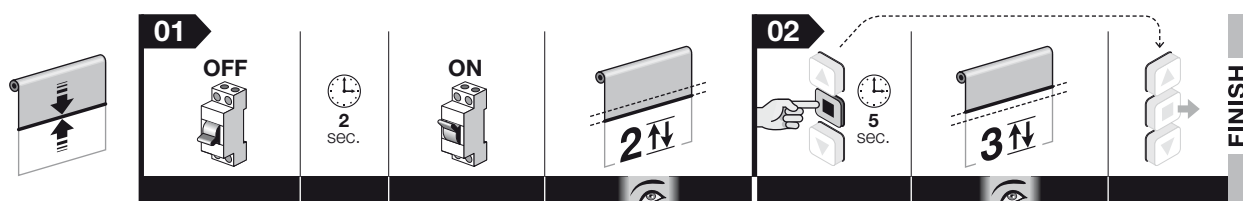
- Avec le boîtier de commande mural, commander le volet (ou le store) en faisant déplacer de quelques centimètres dans la direction de la fin de course que vous souhaitez modifier : **pendant la manipulation, observer dans quelle direction tourne le rouleau enrouleur ; puis identifier la touche avec la flèche vers la même direction dans laquelle tourne le rouleau** et fermer la manoeuvre.
- (sur la tête du moteur) Avec le volet (ou le store) **arrêté**, appuyer sur la touche « flèche » (celle qui vient d'être identifiée), à l'aide d'un tournevis. **La touche doit rester en position relevée**.
- Avec le boîtier de commande mural, compléter la manoeuvre interrompue au point 01, en portant le volet (ou le store) dans la nouvelle côte de fin de course. **Note** – Pour effectuer une régulation éventuelle de la fin de course, utiliser les deux touches du boîtier de commande mural.
- (sur la touche du moteur) Avec le volet (ou le store) **en position de fin de course**, mémoriser la nouvelle côte en appuyant à fond (à l'aide d'un tournevis) la touche « flèche » en repérant d'abord sur la touche du moteur : **celle-ci doit rester bloquée en position enfoncée**.

5.7 - Mémorisation du PREMIER émetteur

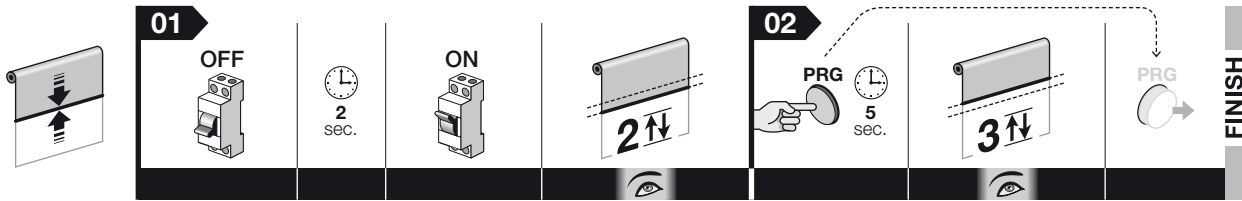
Avertissement – Chaque fois que le moteur est alimenté, si dans sa mémoire ne sont pas enregistrés au moins un émetteur et les cotes des fins de course, il effectue 2 mouvements.

Avant de commencer la procédure, placer le volet (ou le store) à mi-course.

- Couper l'alimentation électrique du moteur ; attendre 2 secondes et alimenter de nouveau le moteur : celui-ci effectue 2 mouvements.
- Maintenir appuyée la touche ■ et attendre que le moteur effectue 3 mouvements. À la fin, relâcher la touche.



Remarque – Après la mémorisation, la direction de montée ou descente du volet (ou du store) n'est pas encore associée aux touches respectives ▲ et ▼ de l'émetteur.



5.8 - Association des sens de montée et descente du volet (ou du store) aux touches ▲ et ▼ correspondantes du dispositif de commande

Cette procédure peut être effectuée uniquement à l'aide d'un émetteur qui se trouve déjà en « Mode I ».

Avant de commencer la procédure, placer le volet (ou le store) à mi-course.

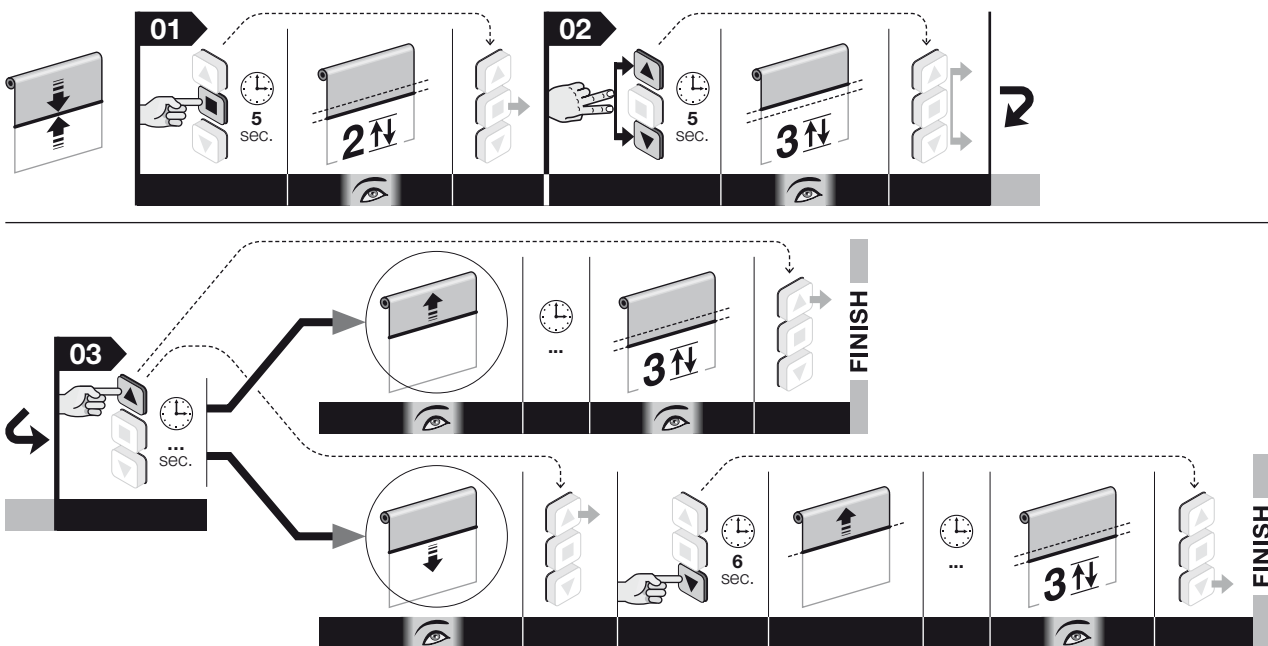
01. Maintenir enfoncée la touche ■ et attendre que le moteur effectue 2 mouvements. À la fin, relâcher la touche.

02. Maintenir enfoncées simultanément les touches ▲ et ▼ et attendre que le moteur effectue 3 mouvements. À la fin, relâcher les touches.

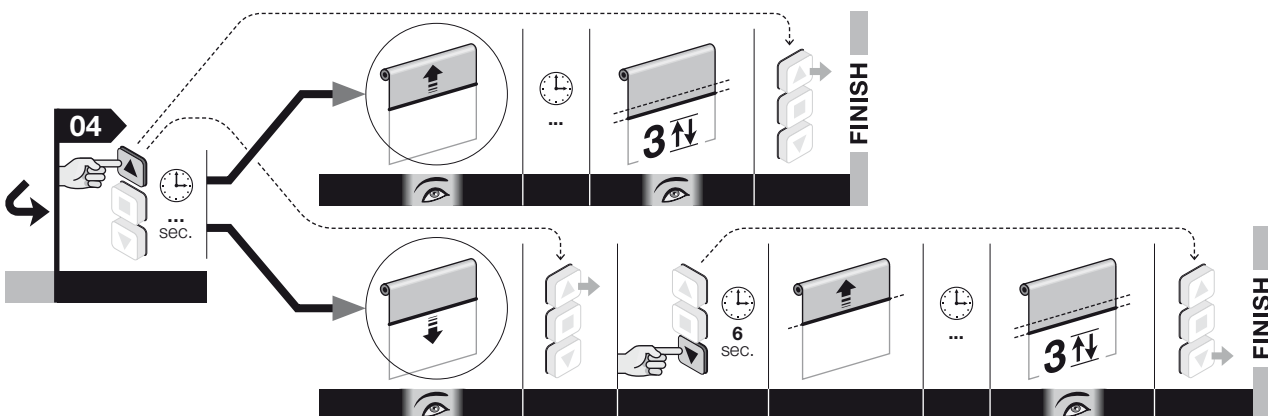
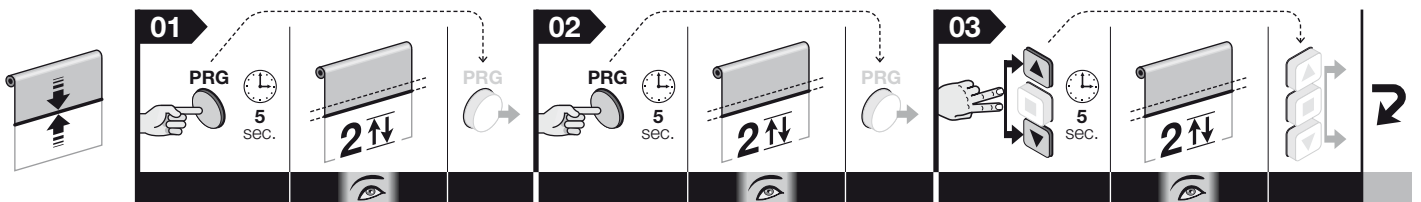
03. Maintenir enfoncée la touche ▲ et...

- si le volet (ou le store) part dans le sens de la **MONTÉE**, continuer de maintenir la touche enfoncée ▲ et attendre que le moteur effectue 3 mouvements. À la fin, relâcher la touche.

- si le volet (ou le store) part dans le sens de la **DESCENTE**, relâcher la touche ▲ et maintenir la touche ▼ enfoncée en attendant que le moteur effectue 3 mouvements. À la fin, relâcher la touche.



Note – Durant l'exécution de la procédure, on peut à tout moment annuler la programmation en maintenant enfoncées simultanément les touches ■ et ▼ pendant 4 secondes. Autrement, n'appuyer sur aucune touche et attendre 60 secondes que le moteur effectue 6 mouvements.



5.9 - Mémorisation d'un SECOND (troisième, quatrième, etc.) émetteur

Pour effectuer les procédures, il est nécessaire de pouvoir disposer d'un autre émetteur déjà mémorisé (« vieux »).

5.9.1 - Mémorisation en « Mode I » d'un second émetteur

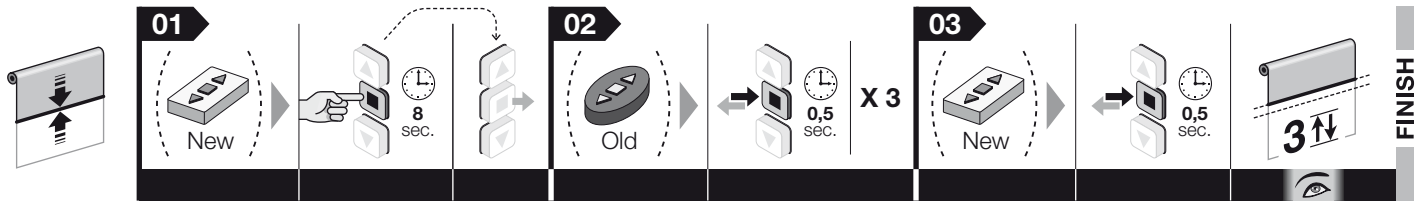
Attention ! – La procédure mémorise le nouvel émetteur en « Mode I », indépendamment du mode dans lequel le vieil émetteur a été mémorisé.

Avant de commencer la procédure, placer le volet (ou le store) à mi-course.

01. (sur le nouvel émetteur) Maintenir enfoncée la touche ■ pendant 8 secondes et la relâcher (dans ce cas le moteur n'effectue aucun mouvement).

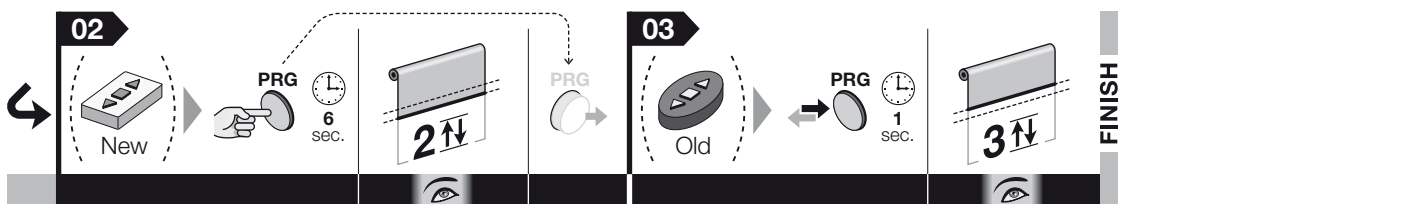
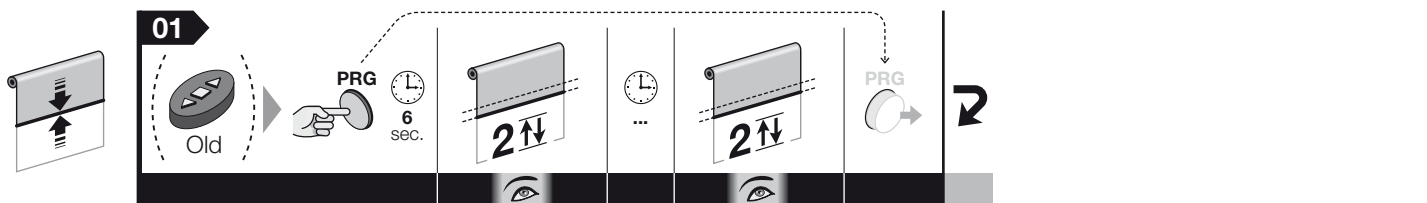
02. (sur le vieil émetteur) Donner 3 impulsions sur la touche ■, à condition qu'il soit stocké.

03. (sur le nouvel émetteur) Donner 1 impulsion sur la touche ■. Après un court instant le moteur effectue 3 mouvements pour confirmer la mémorisation. **Attention !** – Si le moteur effectue 6 mouvements cela signifie que sa mémoire est pleine.



Note – Durant l'exécution de la procédure, on peut à tout moment annuler la mémorisation en maintenant enfoncées simultanément les touches ■ et ▲ pendant 4 secondes. Autrement, n'appuyer sur aucune touche et attendre 60 secondes que le moteur effectue 6 mouvements.

— Procédure 5.9.1 — exécutable seulement avec un émetteur de la série Era P et Era W



5.9.2 - Mémorisation en « Mode II » d'un second émetteur

Attention ! – La procédure mémorise le nouvel émetteur en « Mode II », indépendamment du mode dans lequel le vieil émetteur a été mémorisé.

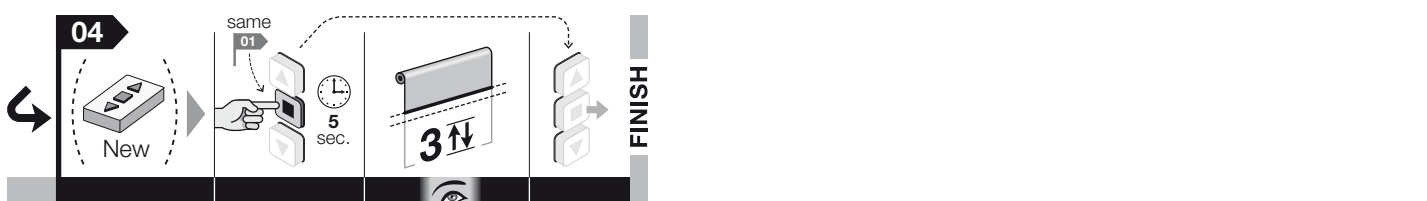
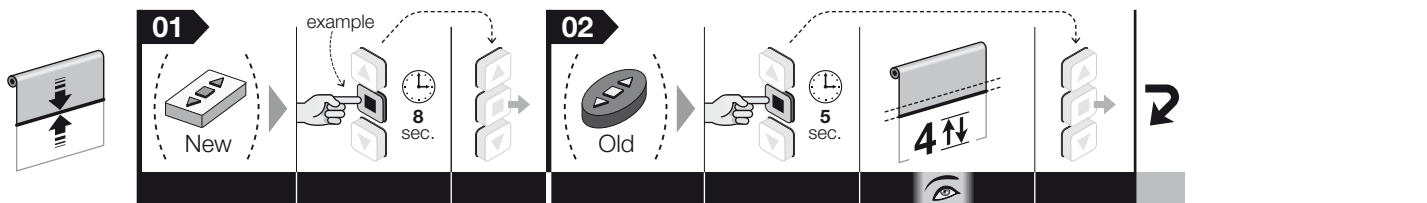
Avant de commencer la procédure, placer le volet (ou le store) à mi-course.

01. (sur le nouvel émetteur) Appuyer sur la touche à associer à l'une des fonctions disponibles et la maintenir enfoncée. Relâcher la touche au bout de 8 secondes (dans ce cas, le moteur n'effectue aucun mouvement).

02. (sur le vieil émetteur) Maintenir enfoncée la touche ■ et attendre que le moteur effectue 4 mouvements. À la fin, relâcher la touche.

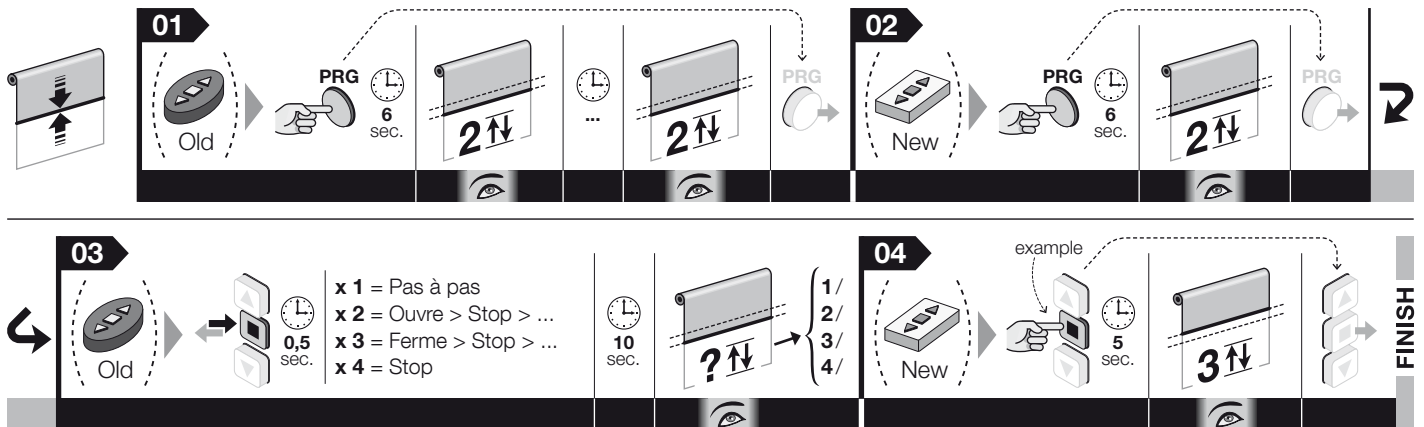
03. (sur le vieil émetteur) Appuyer brièvement sur la touche ■ un certain nombre de fois en fonction de la commande que l'on souhaite mémoriser : • **1 impulsion = commande Pas à pas** • **2 impulsions = commande Ouvre > Stop > Ouvre > Stop > ...** • **3 impulsions = commande Ferme > Stop > Ferme > Stop > ...** • **4 impulsions = commande Stop**. Au bout d'environ 10 secondes, le moteur effectue un nombre de mouvements égal au nombre d'impulsions données sur l'émetteur.

04. (sur le nouvel émetteur) Maintenir enfoncée la touche à associer à la fonction choisie et attendre que le moteur effectue 3 mouvements. À la fin, relâcher la touche. **Attention !** – Si le moteur effectue 6 mouvements, cela signifie que sa mémoire est pleine.



Note – Durant l'exécution de la procédure, on peut à tout moment annuler la mémorisation en maintenant enfoncées simultanément les touches ■ et ▲ pendant 4 secondes. Autrement, n'appuyer sur aucune touche et attendre 60 secondes que le moteur effectue 6 mouvements.

— Procédure 5.9.2 — exécutable seulement avec un émetteur de la série Era P et Era W



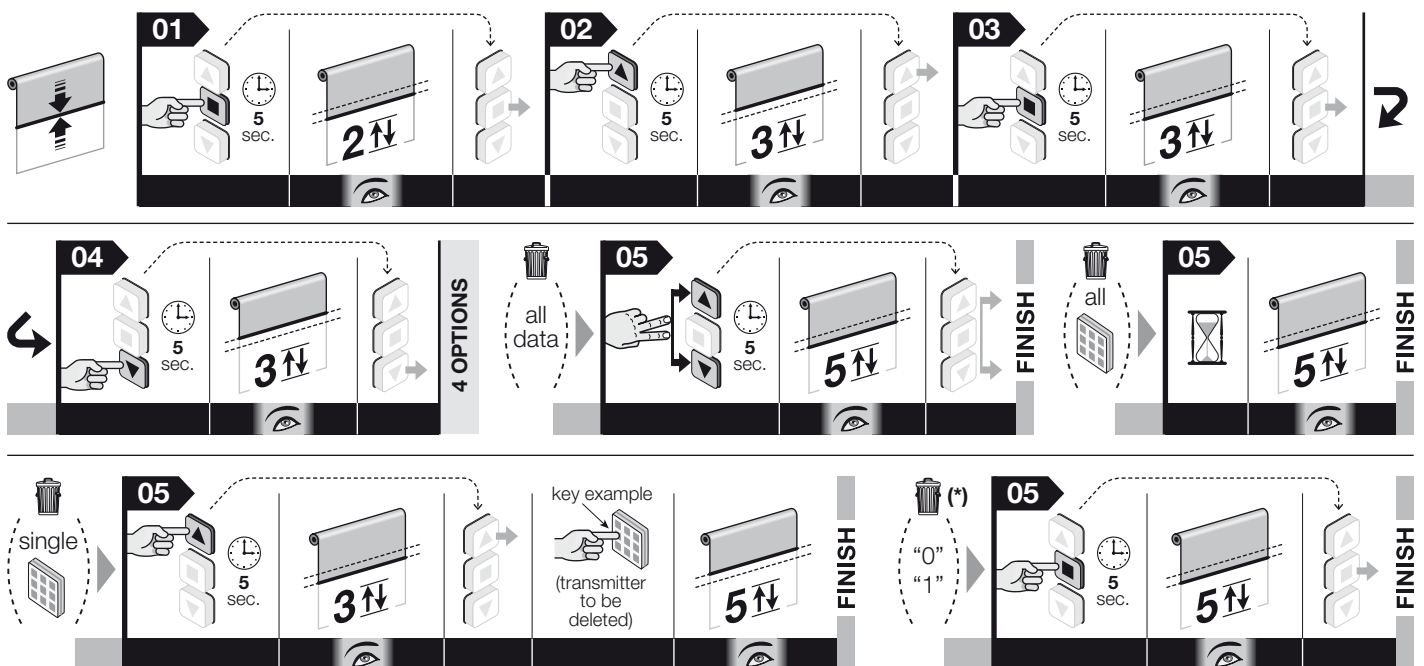
5.10 - Effacement total ou partiel de la mémoire

Cette procédure permet de choisir dans le [point 05](#) les données que l'on souhaite effacer.

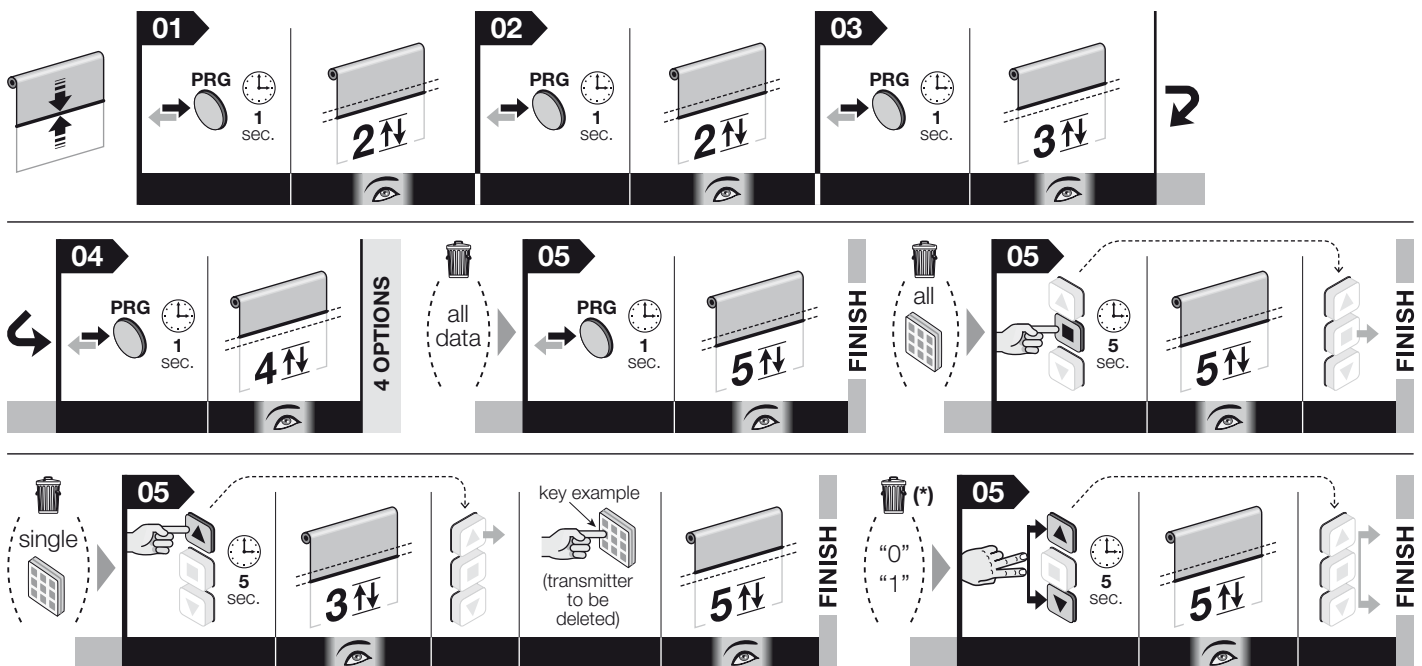
5.10.1 - Procédure effectuée avec un émetteur mémorisé en « Mode I »

Avant de commencer la procédure, placer le volet (ou le store) à mi-course.

- 01.** Maintenir appuyée la touche ■ et attendre que le moteur effectue 2 mouvements. A la fin relâcher la touche.
- 02.** Maintenir appuyée la touche ▲ et attendre que le moteur effectue 3 mouvements. A la fin relâcher la touche.
- 03.** Maintenir appuyée la touche ■ et attendre que le moteur effectue 3 mouvements. A la fin relâcher la touche.
- 04.** Maintenir appuyée la touche ▼ et attendre que le moteur effectue 3 mouvements. A la fin relâcher la touche.
- 05.**
 - **Pour effacer toute la mémoire :** maintenir appuyées simultanément les touches ▲ et ▼ et attendre que le moteur effectue 5 mouvements. A la fin relâcher la touche.
 - **Pour effacer tous les émetteurs mémorisés :** n'appuyer sur aucun bouton et attendre que le moteur effectue 5 mouvements.
 - **Pour effacer un seul émetteur mémorisé :** maintenir la touche ▲ enfoncée et attendre que le moteur effectue 3 mouvements. À la fin, relâcher la touche. Ensuite, appuyer sur la touche de l'émetteur à annuler : le moteur effectue 5 mouvements.
 - **Pour effacer seulement les paramètres :** maintenir enfoncée la touche ■ et attendre que le moteur effectue 5 mouvements. À la fin, relâcher la touche.



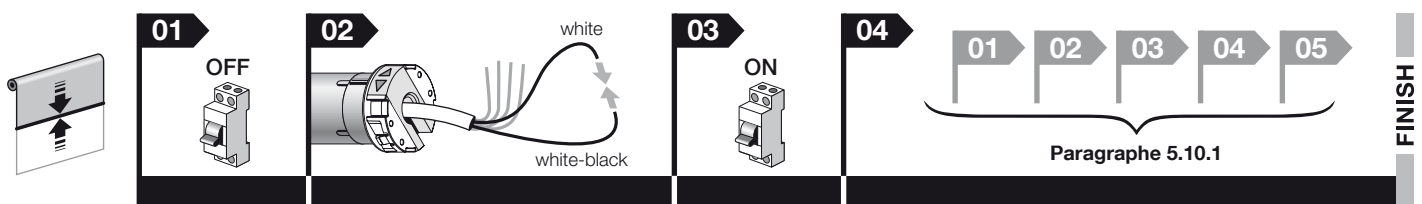
Note – Durant l'exécution de la procédure, on peut à tout moment annuler la programmation en maintenant appuyés simultanément les touches ■ et ▼ pendant 4 secondes. En alternative n'appuyer sur aucune touche et attendre 60 secondes pour que le moteur effectue 6 mouvements.



5.10.2 - Procédure effectuée avec un émetteur non mémorisé

Avant de commencer la procédure, placer le volet (ou le store) à mi-course.

01. Couper l'alimentation au moteur
02. Relier ensemble les conducteurs blanc et blanc-noir
03. Redonner l'alimentation au moteur
04. Exécuter enfin la procédure du paragraphe 5.10.1

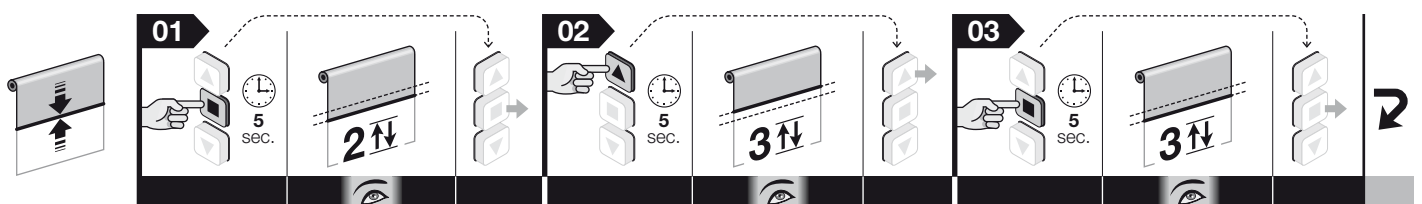


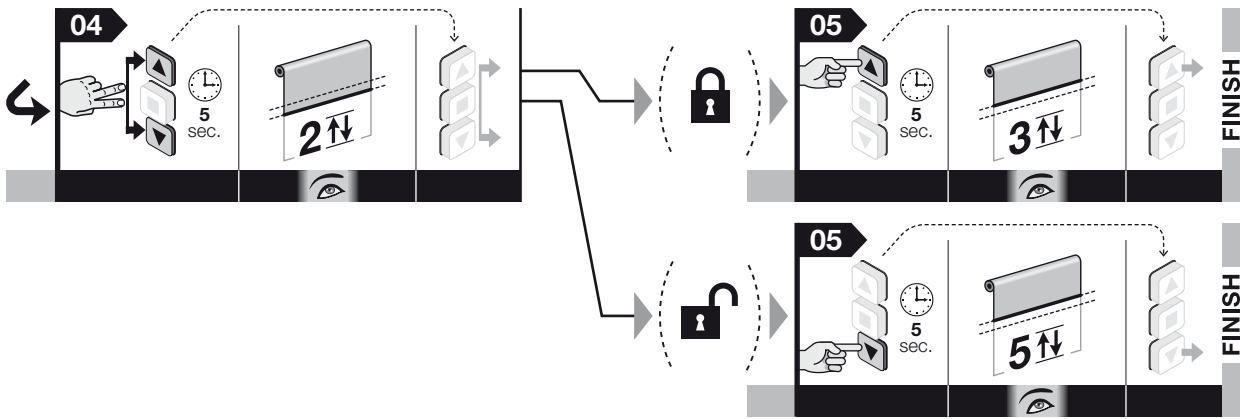
5.11 - Blocage et déblocage de la mémoire

Cette procédure permet de bloquer ou de débloquer la mémoire du moteur pour empêcher la mémorisation accidentelle d'autres émetteurs non prévus dans l'installation.

Avant de commencer la procédure, placer le volet (ou le store) à mi-course.

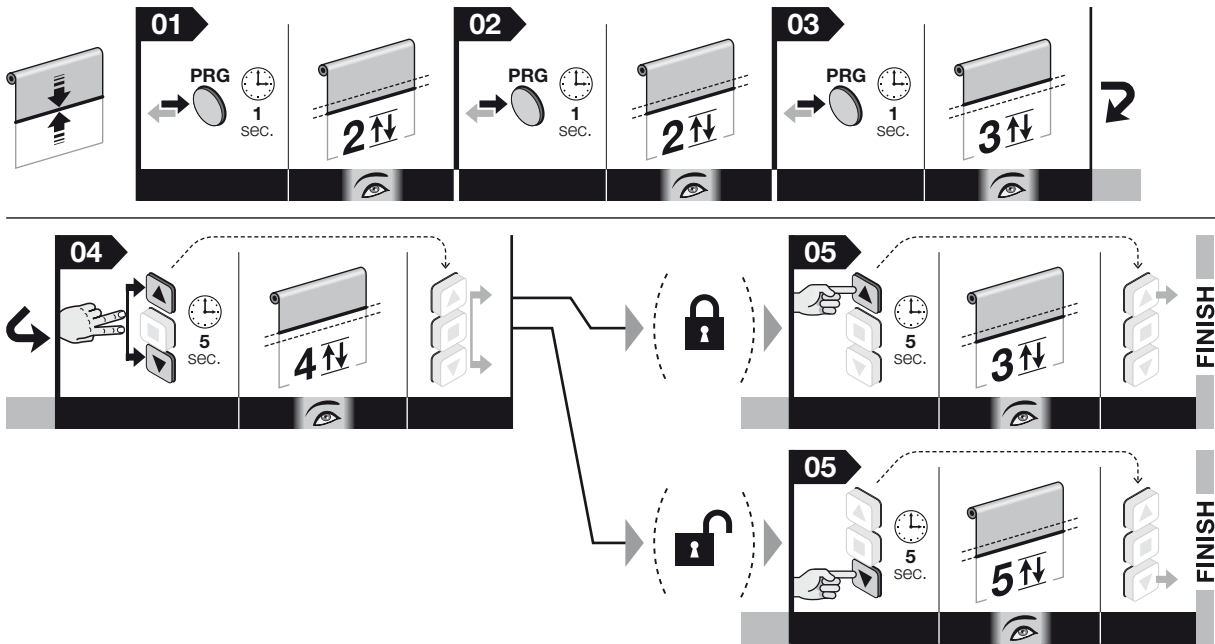
01. Maintenir enfoncée la touche **■** et attendre que le moteur effectue 2 mouvements. À la fin, relâcher la touche.
02. Maintenir enfoncée la touche **▲** et attendre que le moteur effectue 3 mouvements. À la fin, relâcher la touche.
03. Maintenir enfoncée la touche **■** et attendre que le moteur effectue 3 mouvements. À la fin, relâcher la touche.
04. Maintenir enfoncées simultanément les touches **▲** et **▼** et attendre que le moteur effectue 2 mouvements. À la fin, relâcher les touches.
05. • **Pour bloquer la mémoire :** maintenir enfoncée la touche **▲** et attendre que le moteur effectue 3 mouvements. À la fin, relâcher la touche.
• **Pour débloquer la mémoire :** maintenir enfoncée la touche **▼** et attendre que le moteur effectue 5 mouvements. À la fin, relâcher la touche.





Note – Durant l'exécution de la procédure, on peut à tout moment annuler la programmation en maintenant appuyés simultanément les touches ■ et ▼ pendant 4 secondes. En alternative n'appuyer sur aucune touche et attendre 60 secondes pour que le moteur effectue 6 mouvements.

— Procédure 5.11 — exécutable seulement avec un émetteur de la série Era P et Era W



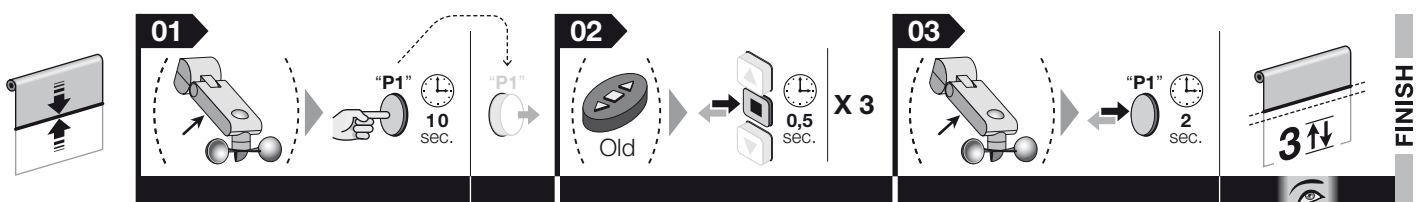
PROCÉDURES POUR LES ACCESSOIRES OPTIONNELS (réf. Chapitre 6)

5.12 - Mémorisation d'un capteur climatique relié par radio (réf. paragraphe 6.2.2)

Pour effectuer la procédure, il faut disposer d'un émetteur mémorisé en « Mode I ».

Avant de commencer la procédure, placer le volet (ou le store) à mi-course.

01. (sur le capteur climatique) Maintenir enfoncée la touche jaune pendant 10 secondes puis la relâcher (dans ce cas le moteur n'effectue aucun mouvement).
02. (sur le vieil émetteur) Appuyer 3 fois sur la touche ■, à condition qu'elle soit mémorisée.
03. (sur le capteur climatique) Maintenir enfoncée la touche jaune pendant 2 secondes : le moteur effectue 3 mouvements pour confirmer la mémorisation. **Attention !**
– Si le moteur effectue 6 mouvements, cela signifie que sa mémoire est pleine.

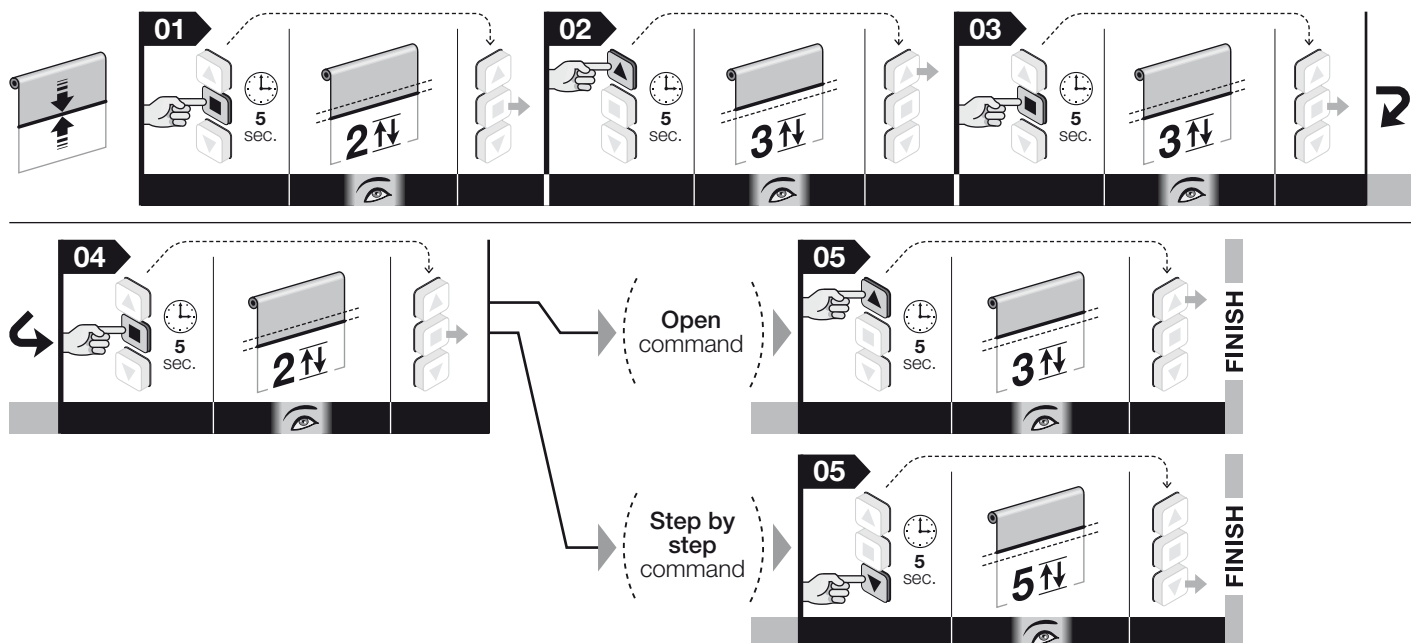


Note – Durant l'exécution de la procédure, on peut à tout moment annuler la programmation en maintenant enfoncées simultanément les touches ■ et ▼ pendant 4 secondes. Autrement, n'appuyer sur aucune touche et attendre 60 secondes que le moteur effectue 6 mouvements.

5.13 - Programmation de l'affectation d'une commande (« Ouvre » ou « Pas à pas ») à un bouton (réf. paragraphe 6.1.2-B)

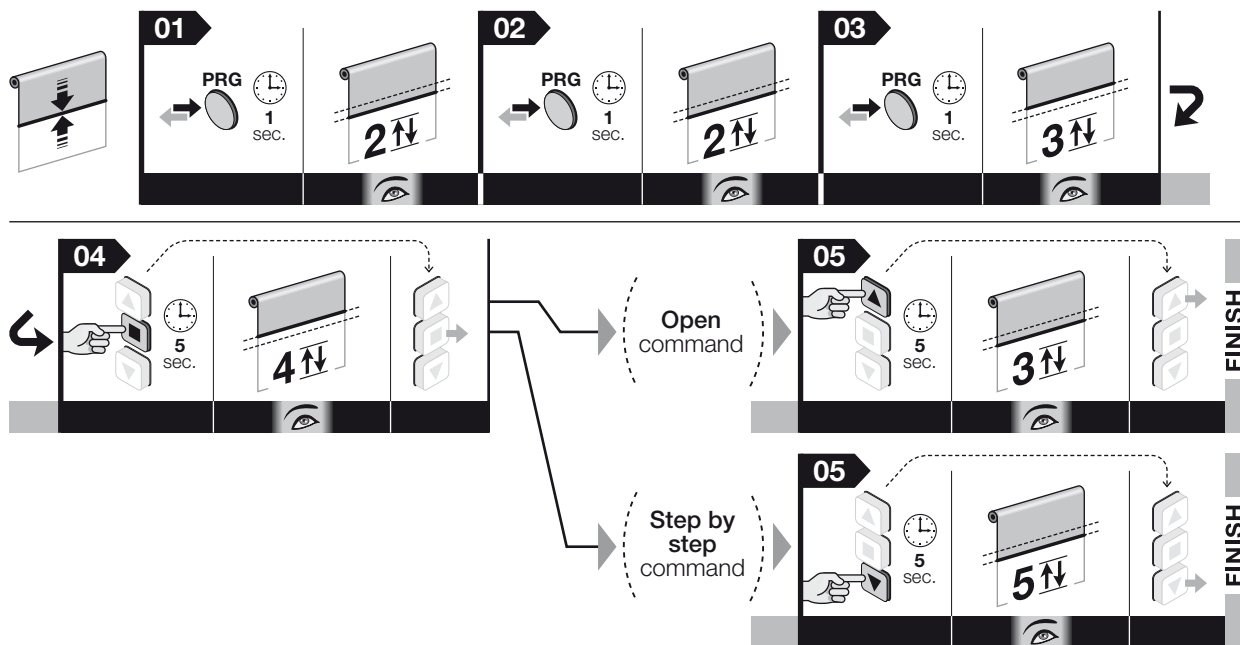
Avant de commencer la procédure, placer le volet (ou le store) à mi-course.

01. Maintenir appuyée la touche ■ et attendre que le moteur effectue 2 mouvements. A la fin relâcher la touche.
02. Maintenir appuyée la touche ▲ et attendre que le moteur effectue 3 mouvements. A la fin relâcher la touche.
03. Maintenir appuyée la touche ■ et attendre que le moteur effectue 3 mouvements. A la fin relâcher la touche.
04. Maintenir appuyée la touche ■ et attendre que le moteur effectue 2 mouvements. A la fin relâcher la touche.
05. • **Pour assigner au poussoir la commande Ouvre :** Maintenir appuyée la touche ▲ et attendre que le moteur effectue 3 mouvements. A la fin relâcher la touche.
• **Pour assigner au poussoir la commande Pas à pas :** Maintenir appuyée la touche ▼ et attendre que le moteur effectue 5 mouvements. A la fin relâcher la touche.



Note – Durant l'exécution de la procédure, on peut à tout moment annuler la programmation en maintenant enfoncées simultanément les touches ■ et ▼ pendant 4 secondes. Autrement, n'appuyer sur aucune touche et attendre 60 secondes que le moteur effectue 6 mouvements.

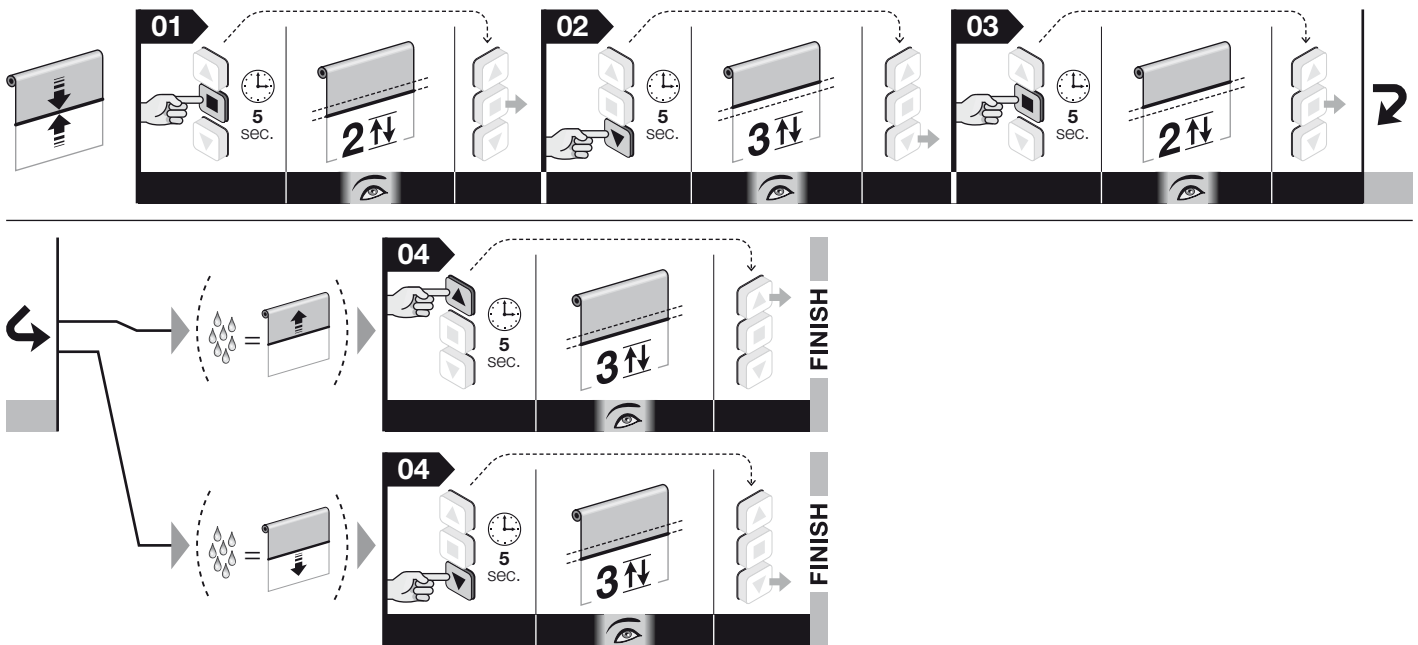
— Procédure 5.13 — exécutable seulement avec un émetteur de la série Era P et Era W



5.14 - Programmation du mouvement (Montée ou Descente) que le moteur doit exécuter automatiquement quand il commence à pleuvoir (réf. paragraphe 6.2.4)

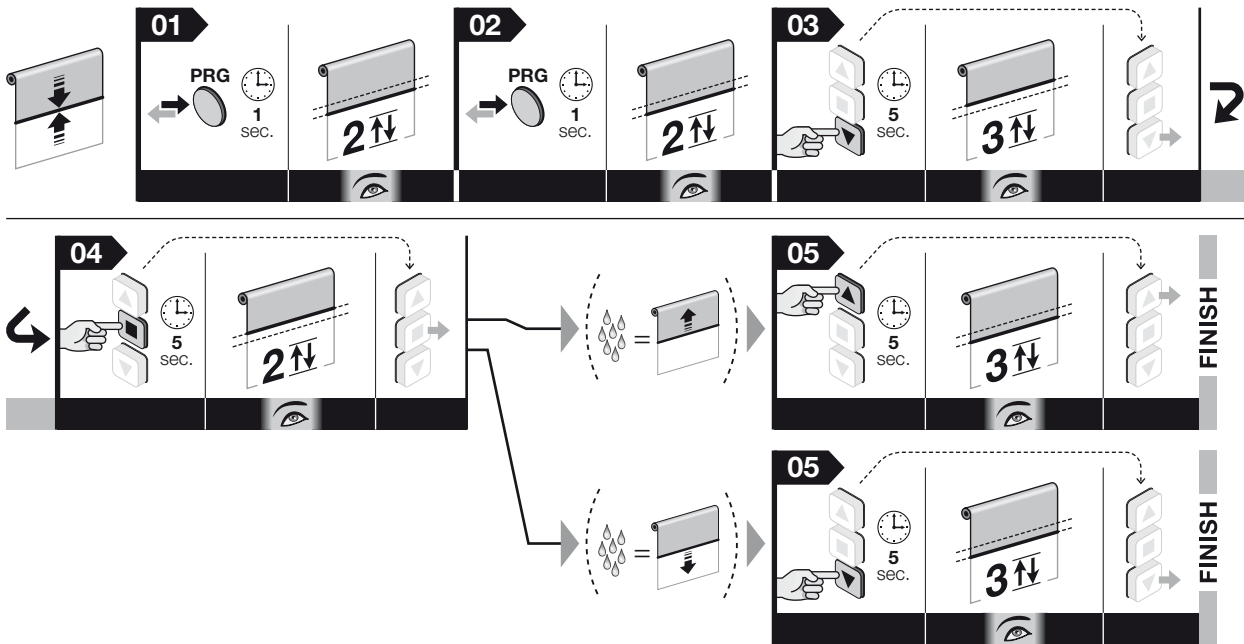
Avant de commencer la procédure, placer le volet (ou le store) à mi-course.

01. Maintenir enfoncée la touche ■ et attendre que le moteur effectue 2 mouvements. À la fin, relâcher la touche.
02. Maintenir enfoncée la touche ▼ et attendre que le moteur effectue 3 mouvements. À la fin, relâcher la touche.
03. Maintenir enfoncée la touche ■ et attendre que le moteur effectue 2 mouvements. À la fin, relâcher la touche.
04. Programmer le mouvement que le moteur doit exécuter automatiquement quand il commence à pleuvoir, en choisissant l'une des options suivantes :
• **pour programmer la Montée du volet (ou du store) :** maintenir enfoncée la touche ▲ et attendre que le moteur effectue 3 mouvements. À la fin, relâcher la touche.
• **pour programmer la Descente du volet (ou du store) :** maintenir enfoncée la touche ▼ et attendre que le moteur effectue 3 mouvements. À la fin, relâcher la touche.



Note – Durant l'exécution de la procédure, on peut à tout moment annuler la programmation en maintenant enfoncées simultanément les touches ■ et ▼ pendant 4 secondes. Autrement, n'appuyer sur aucune touche et attendre 60 secondes que le moteur effectue 6 mouvements.

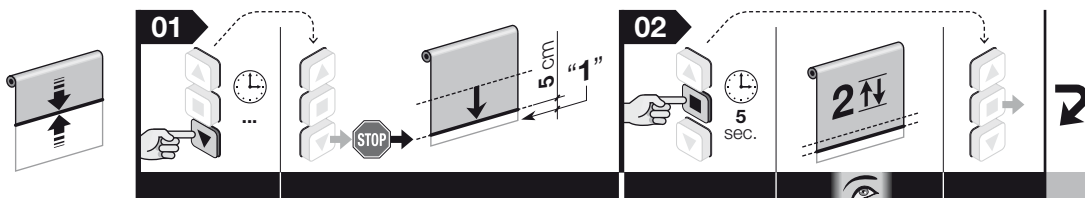
— Procédure 5.14 — exécutable seulement avec un émetteur de la série Era P et Era W

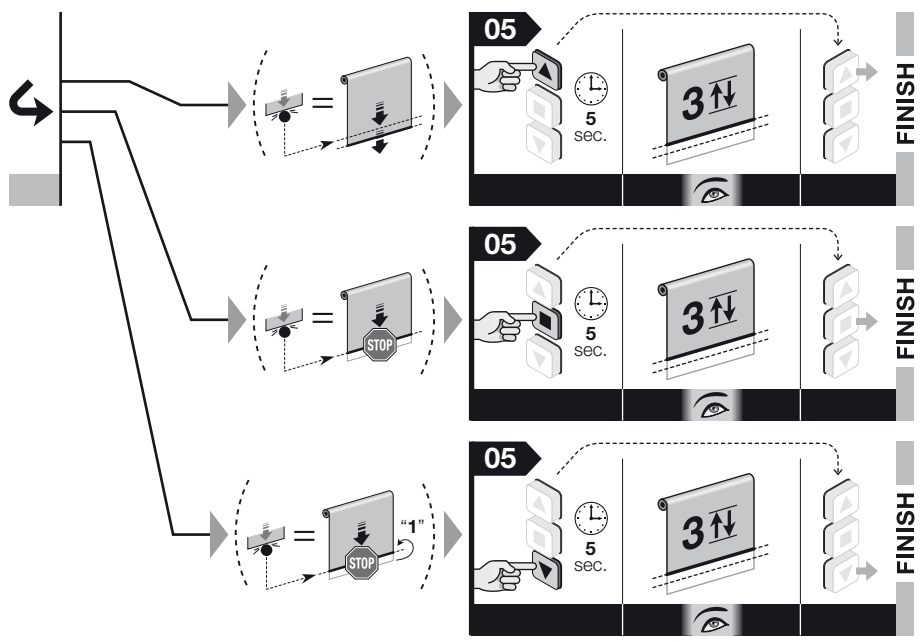
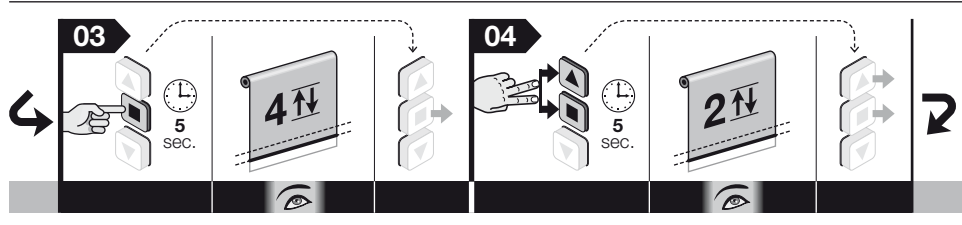


5.15 - Bord sensible résistif (ne pouvant être connecté qu'à la paire de photocellules) (réf. paragraphe 6.4)

Avant de commencer la procédure, placer le volet (ou le store) à mi-course.

01. Maintenir enfoncée la touche ■ et attendre que le moteur effectue 2 mouvements. À la fin, relâcher la touche.
02. Maintenir de nouveau enfoncée la touche ■ et attendre que le moteur effectue 4 mouvements. À la fin, relâcher la touche.
03. Maintenir enfoncées simultanément les touches ■ et ▲ et attendre que le moteur effectue 2 mouvements. À la fin, relâcher les touches.
04. Choisir ensuite le comportement que l'on souhaite attribuer au moteur et maintenir enfoncée la touche associée au comportement choisi ; attendre que le moteur effectue 3 mouvements et, à la fin, relâcher la touche.
 - après le déclenchement du bord sensible, le moteur effectue une brève inversion puis s'arrête (= appuyer sur la touche ▲).
 - après le déclenchement du bord sensible, le moteur s'arrête sans effectuer la brève inversion (= appuyer sur la touche ■).
 - après le déclenchement du bord sensible, le moteur s'arrête et repart dans le sens de la montée (= appuyer sur la touche ▼).

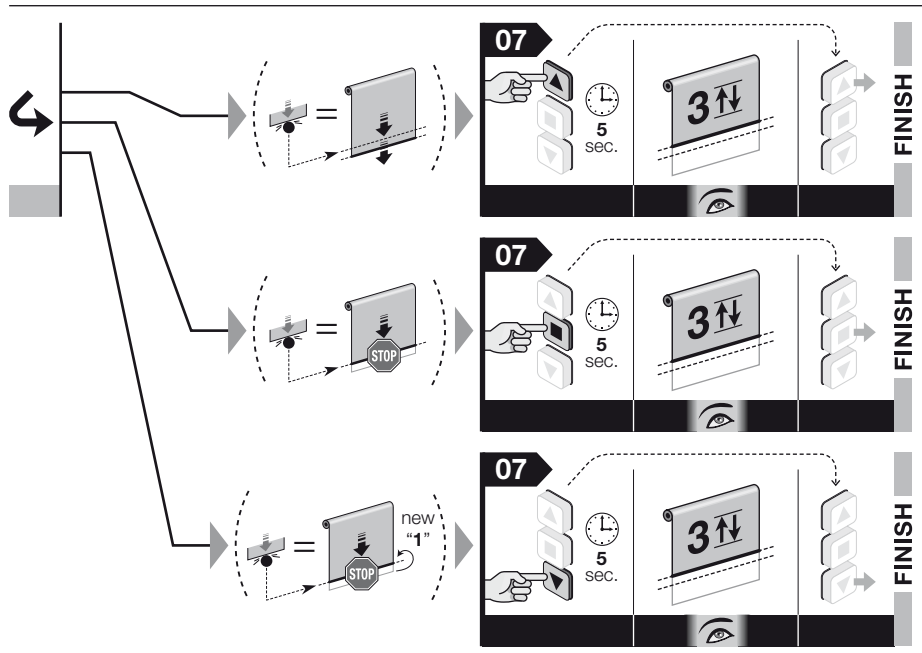
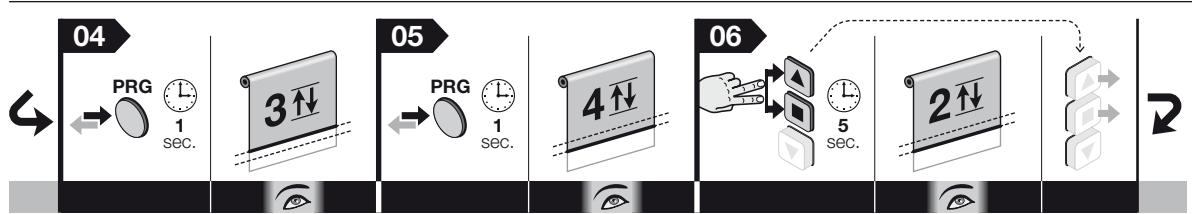
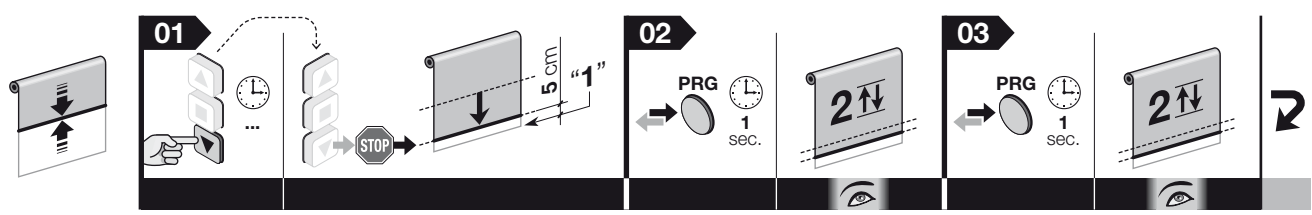




Note – Durant l'exécution de la procédure, on peut à tout moment annuler la programmation en maintenant enfoncées simultanément les touches ■ et ▼ pendant 4 secondes. Autrement, n'appuyer sur aucune touche et attendre 60 secondes que le moteur effectue 6 mouvements.

Pour effacer le paramétrage effectué et reconfigurer l'entrée pour un capteur climatique, il faut effacer les positions de fin de course « 0 » et « 1 » (paragraphe 5.10).

— Procédure 5.15 — exécutable seulement avec un émetteur de la série Era P et Era W



5.16 - Réglage du niveau du capteur climatique « soleil » (réf. paragraphe 6.2.3)

À l'usine, le seuil de déclenchement est fixé au niveau 3 et de le changer, procédez comme suit.

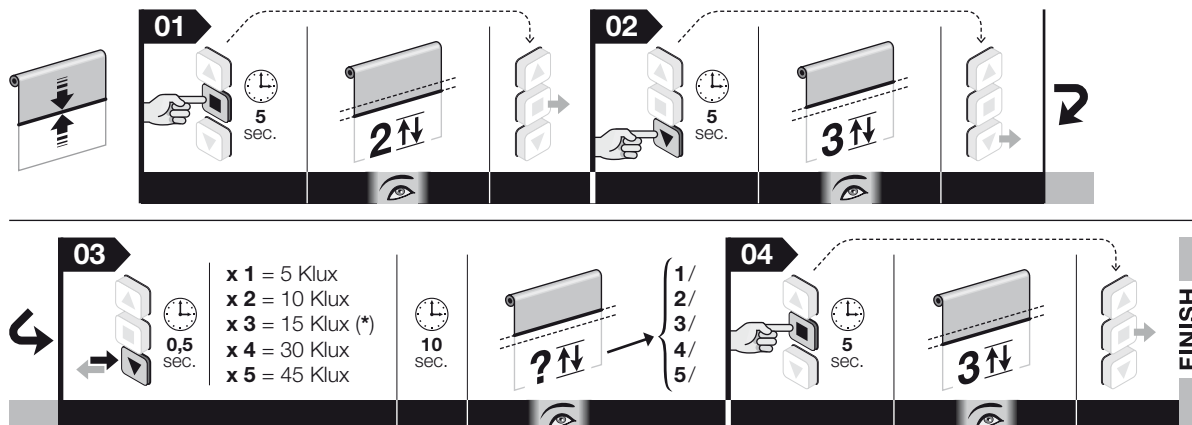
Avant de commencer la procédure, placer le volet (ou le store) à mi-course.

01. Maintenir appuyée la touche ■ et attendre que le moteur effectue 2 mouvements. A la fin relâcher la touche.
02. Maintenir appuyée la touche ▼ et attendre que le moteur effectue 3 mouvements. A la fin relâcher la touche.
03. Appuyer brièvement sur la touche ▲ un certain nombre de fois, en fonction du niveau de sensibilité du moteur à imposer :

- 1 pression = 5 Klux
- 2 pressions = 10 Klux
- 3 pressions = 15 Klux (valeurs d'usine)*
- 4 pressions = 30 Klux
- 5 pressions = 45 Klux

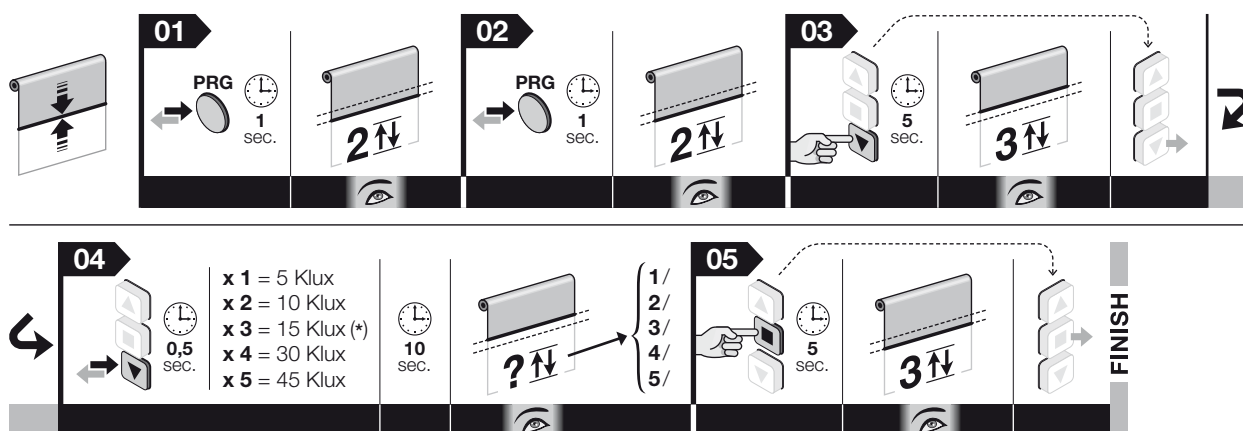
Après environ 10 secondes, le moteur effectue un certain nombre de mouvements égal niveau de protection choisi. **Note** – Si cela n'a pas lieu annuler la procédure. De cette façon le réglage se termine sans changer le niveau prédéfini en usine

04. Maintenir appuyée la touche ■ et attendre que le moteur effectue 3 mouvements. A la fin relâcher la touche.



Note: • Durant l'exécution de la procédure, on peut à tout moment annuler la programmation en maintenant appuyées simultanément les touches ■ et ▼ pendant 4 secondes. En alternative n'appuyer sur aucune touche et attendre 60 secondes que le moteur effectue 6 mouvements. • Si on utilise un capteur doté de « trimmer » il faut régler le seuil directement sur le capteur en se référant à ses instructions.

— Procédure 5.16 — exécutable seulement avec un émetteur de la série Era P et Era W



(*) - Réglage d'usine

5.17 - Réglage du niveau du capteur climatique « vent » (réf. paragraphe 6.2.3)

À l'usine, le seuil de déclenchement est fixé au niveau 3 et de le changer, procédez comme suit.

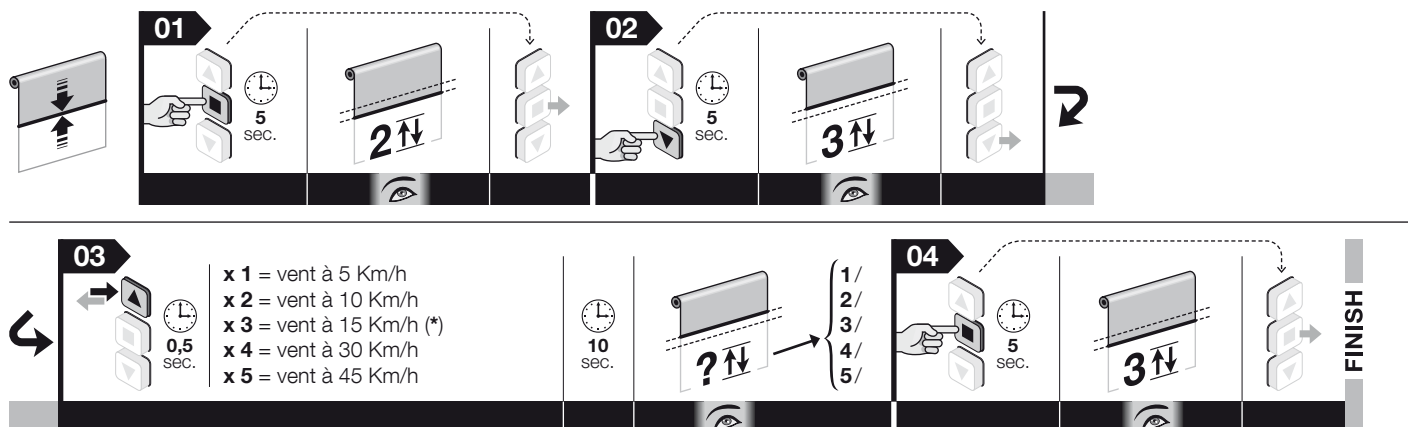
Avant de commencer la procédure, placer le volet (ou le store) à mi-course.

01. Maintenir appuyée la touche ■ et attendre que le moteur effectue 2 mouvements. A la fin relâcher la touche.
02. Maintenir appuyée la touche ▼ et attendre que le moteur effectue 3 mouvements. A la fin relâcher la touche.
03. Appuyer brièvement sur la touche ▲ un certain nombre de fois, en fonction du niveau de sensibilité du moteur à imposer :

- 1 pression = vent à 5 Km/h
- 2 pressions = vent à 10 Km/h
- 3 pressions = vent à 15 Km/h (valeur d'usine)*
- 4 pressions = vent à 30 Km/h
- 5 pressions = vent à 45 Km/h

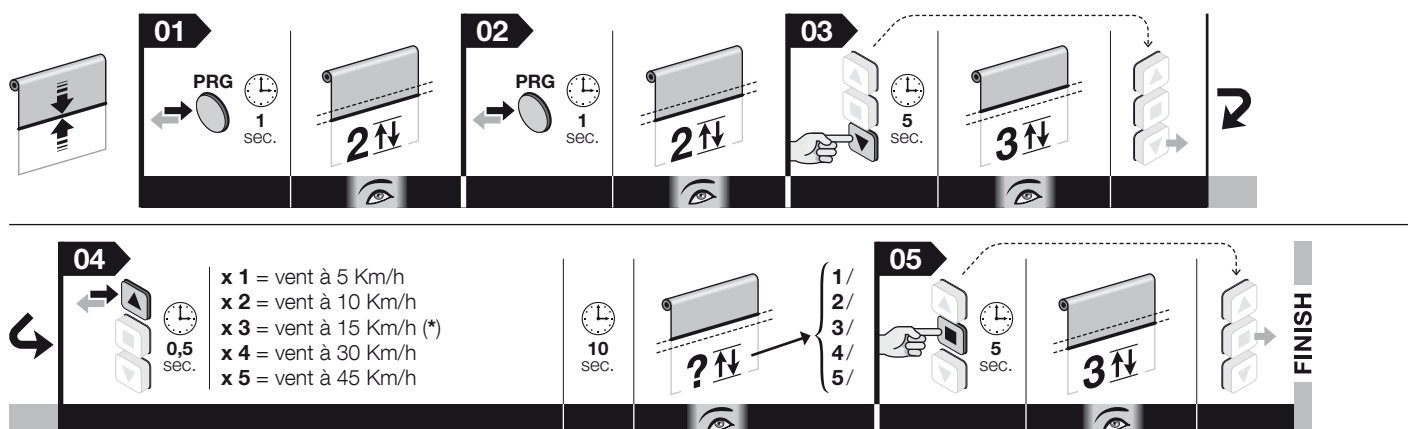
Après environ 10 secondes, le moteur effectue un certain nombre de mouvements égal niveau de protection choisi. **Note** – Si cela n'a pas lieu annuler la procédure. De cette façon le réglage se termine sans changer le niveau prédéfini en usine.

04. Maintenir appuyée la touche ■ et attendre que le moteur effectue 3 mouvements. A la fin relâcher la touche.



Note: • Durant l'exécution de la procédure, on peut à tout moment annuler la programmation en maintenant appuyées simultanément les touches ■ et ▼ pendant 4 secondes. En alternative n'appuyer sur aucune touche et attendre 60 secondes que le moteur effectue 6 mouvements. • Si on utilise un capteur doté de « trimmer » il faut régler le seuil directement sur le capteur en se référant à ses instructions.

— Procédure 5.17 — exécutable seulement avec un émetteur de la série Era P et Era W



(*) - Réglage d'usine

6 ACCESSOIRES OPTIONNELS

6.1 - Plaque murale de commande

6.1.1 - Installation

Cet accessoire peut être utilisé comme alternative à l'émetteur radio pour envoyer, par câble, les commandes au moteur durant l'utilisation de l'automatisme

Recommandations pour l'installation :

- on conseille l'utilisation d'une plaque de commande instable avec des poussoirs inter-bloqués.
- Le fonctionnement mécanique des boutons doit être exclusivement du type « homme présent » : c'est à dire que lorsqu'ils sont relâchés ils doivent revenir à leur position initiale **Note** – Si les fins de course sont déjà réglés, il suffira d'une simple impulsion sur le bouton pour activer le déplacement du volet (ou du store) qui s'arrêtera automatiquement quand il atteindra le fin de course réglé.
- On peut choisir des modèle à 1 ou à 2 poussoirs, selon ses propres exigences : le modèle à 2 poussoirs active l'entrée montée et descente ; le modèle à 1 poussoir peut activer l'entrée TTBUS / Ouvre / Pas à pas (le type d'entrée est choisi à partir de la procédure décrite dans le paragraphe 13).
- Le clavier de commande doit être placé...
 - dans un lieu qui ne soit pas accessible aux personnes étrangères ;
 - dans une position visible depuis le volet (ou le store) mais loin de ses parties en mouvement ;
 - du côté du volet (ou du store) où sont présents le câble électrique provenant du moteur et le câble de l'alimentation provenant du secteur (fig. 6-h) ;
 - à une hauteur non inférieure 1,5 m de terre.

6.1.2 - Branchements de la plaque murale

A - PLAQUE À 2 POUSSOIRS (conducteurs à utiliser : Blanc + blanc-orange + blanc-noir) : pour le branchement de cet accessoire se référer à la fig. 5.

B - PLAQUE À 1 POUSSOIR (conducteurs à utiliser : Blanc + blanc-noir) : pour le branchement de cet accessoire se référer à la fig. 5. Après le branchement, effectuer la procédure du paragraphe 5.13 pour affecter au bouton la commande « Ouvre » ou la commande « Pas à pas ».

ATTENTION ! – La longueur maximale des câbles pour raccorder un clavier mural ou une commande à relais est de 100 m.

6.2 - Détecteurs climatiques pour le vent, le soleil, la pluie

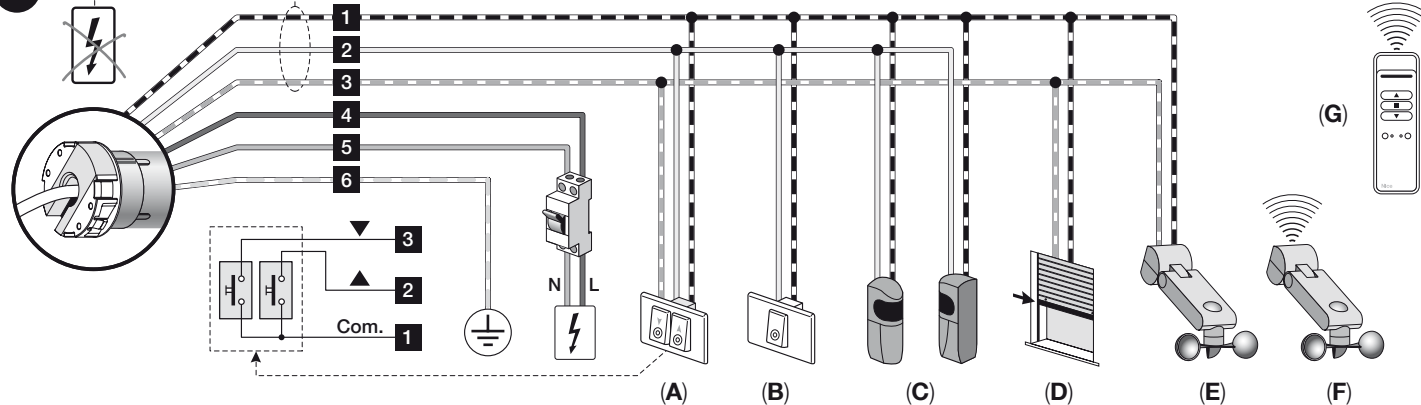
ATTENTION ! – Utilisez uniquement des capteurs climatiques avec une connexion radio au moteur. Ces accessoires commandent de manière autonome les mouvements du store (ou du volet) en fonction des conditions météorologiques détectées à l'extérieur.

Avertissement – Les capteurs météorologiques ne doivent pas être considérés comme des dispositifs de sécurité en mesure d'éliminer les pannes de store (ou du volet) causées par la pluie ou les vents forts : en fait, une simple coupure de d'électricité rendrait impossible le mouvement automatique du store (ou du volet). Ces capteurs doivent donc être considérés comme faisant partie d'un automatisme utile à la sauvegarde du store (ou du volet). Nice décline toute responsabilité en cas de dommages causés par des phénomènes atmosphériques non détectés par les capteurs.

6.2.1 - Définitions et conventions

- **Commande manuelle « Soleil On »** = activation de la réception, par le moteur, des commandes automatiques transmises par le capteur « Soleil », s'il est présent dans l'installation. Dans la période pendant laquelle la réception activée, l'utilisateur peut envoyer des commandes manuelles à tout moment : celles-ci se superposent au fonctionnement automatique de l'automatisme.
- **Commande manuelle de « Soleil Off »** = activation de la réception, par le moteur, des commandes automatiques transmises par le capteur « Soleil », s'il est présent dans l'installation. Dans la période pendant laquelle la réception est désactivée, l'automatisme fonctionne exclusivement avec les commandes manuelles envoyées

5



• **CÂBLES** : 1) Blanc-orange ; 2) Blanc ; 3) Blanc-noir ; 4) Marron ; 5) Bleu ; 6) Jaune-vert.

• **ACCESSOIRES** : **A)** Double bouton ; **B)** Bouton avec commande pas à pas ; **C)** Couple de photocellules ; **D)** Tranche sensible résistive ; **E)** Capteurs climatiques (par câble) ; **F)** Capteurs climatiques (par radio) ; **G)** Transmetteurs portatifs (par radio).

par l'utilisateur. Les capteurs de « vent » et « pluie » ne peuvent pas être désactivés dans la mesure où ils servent à protéger l'automatisme de ces phénomènes atmosphériques.

- **Intensité du soleil/vent « Au-dessus du seuil »** = condition dans laquelle l'intensité du phénomène atmosphérique correspond aux valeurs hautes présentes au-dessus du seuil paramétré.
- **Intensité du soleil/vent « Au-dessous du seuil »** = condition dans laquelle l'intensité du phénomène atmosphérique correspond aux valeurs basses présentes au-dessous du seuil paramétré.
- **« Protection vent »** = condition dans laquelle le système désactive toutes les commandes d'ouverture du store (ou du volet) à cause de l'intensité du vent qui se situe au-dessus du seuil.
- **« Présence pluie »** = condition dans laquelle le système détecte la présence de pluie par rapport à la condition précédente « d'absence de pluie ».
- **« Commande manuelle »** = commande de montée, de descente ou d'arrêt envoyée par l'utilisateur par le biais d'un émetteur.

6.2.2 - Mémorisation d'un capteur climatique relié par radio

Pour mémoriser un capteur climatique effectuer la procédure 5.12.

6.2.3 - Comportements du moteur dans les différentes conditions météorologiques

Les accessoires NEMO et VOLO permettent d'automatiser le store (ou le volet) en fonction des conditions climatiques présentes dans l'environnement d'installation. Pour le réglage des niveaux de déclenchement, consulter le manuel des produits Nemo et Volo.

• Comportement de l'automatisme en présence du capteur Soleil : fig. 7

Quand l'intensité de la lumière du soleil dépasse le seuil défini pendant au moins 2 minutes (seuil supérieur soleil), le moteur effectue de manière autonome une manœuvre de descente. Quand l'intensité de la lumière du soleil descend sous le seuil d'hystérésis prévu (seuil inférieur soleil), et qu'elle y reste pendant au moins 15 minutes de suite, le moteur effectue de manière autonome une manœuvre de montée.

Note – le seuil d'hystérésis se situe à environ 50 % de la valeur du seuil configuré pour le capteur soleil.

Les chutes momentanées de l'intensité solaire, courtes ou de durée inférieure à 15 minutes, n'ont aucun effet sur le cycle dans son ensemble. Les commandes manuelles envoyées par l'utilisateur s'ajoutent aux commandes automatiques.

En usine le seuil d'intervention du capteur soleil est réglé au niveau 3 (= 15 Klux). Pour modifier cette valeur, utiliser la procédure 5.16.

• Comportement de l'automatisme en présence du capteur Pluie : fig. 8

Le capteur de pluie reconnaît deux conditions : « absence de pluie » et « présence de pluie ». Quand le moteur reçoit la signalisation de « présence de pluie », il active automatiquement la manœuvre (Montée ou Descente) que l'installateur a programmée pour cette condition (*). Le capteur de pluie se désactive automatiquement après avoir détecté l'absence de pluie pendant au moins 15 minutes.

(*) - Utiliser la procédure 5.14. pour programmer la manœuvre que le moteur doit exécuter automatiquement quand le capteur de pluie signale la « présence de pluie ».

L'automatisme lié à la pluie se désactive une fois que ce dernier a constaté l'absence de pluie pendant au moins 15 minutes. Dans ce cas également, les commandes manuelles sont toujours actives et s'ajoutent à la commande générée de manière automatique. En cas de commande manuelle contraire à la commande autonome,

l'automatisme génère la commande manuelle et lance en même temps une minuterie de 15 minutes, après quoi est exécutée la commande automatique programmée (par exemple, la fermeture du store ou du volet).

Exemple : 1) Le store (ou le volet) est ouvert. **2)** Il commence à pleuvoir. **3)** Le store (ou le volet) se ferme. **4)** L'utilisateur force une ouverture quelques instants plus tard. **5)** Le store (ou le volet) se rouvre. **6)** Au bout de 15 minutes après l'ouverture, le store (ou le volet) se referme automatiquement. **7)** Il cesse de pleuvoir pendant au moins 15 minutes. **8)** L'utilisateur ouvre à nouveau le store (ou le volet). **9)** Le store (ou le volet) reste ouvert.

• Comportement de l'automatisme en présence du capteur Vent : fig. 9

Quand l'intensité du vent dépasse le seuil paramétré, le système active la protection vent et fait automatiquement remonter le store (ou le volet). Quand la protection est activée, les commandes manuelles sont désactivées (il n'est pas possible de faire descendre le store ou le volet). Au terme de la période d'interdiction, les commandes manuelles sont réactivées et, 10 minutes plus tard, le fonctionnement automatique est rétabli.

En usine le seuil d'intervention du capteur vent est réglé au niveau 3 (= vent à 15 km). Pour modifier cette valeur, utiliser la procédure 5.17.

• Comportement croisé des différentes conditions météo

Chaque condition météo a une priorité. L'ordre des priorités est le suivant : vent, pluie, soleil. Le vent est le phénomène qui a la priorité la plus élevée. Le phénomène ayant la priorité la plus élevée annule l'état de celui dont la priorité est moindre.

Exemple : 1) Par une belle journée ensoleillée, le store (ou le volet) descend sous l'effet du soleil. **2)** Si des nuages apparaissent et qu'une goutte de pluie tombe sur le capteur, le moteur annule la condition de « soleil présent » et commande la manœuvre prévue en cas de « présence de pluie ». **3)** Si la vitesse du vent augmente et dépasse le seuil configuré, le moteur désactive la séquence automatique prévue pour la pluie et commande une manœuvre de montée qui bloque le store (ou le volet) en position de fermeture tant qu'il y a du vent. **4)** Une fois l'orage passé, au bout de 10 minutes, la condition d'alerte au vent disparaît et, à ce stade, si la condition de « présence de vent » est toujours active, cette condition est réactivée et la manœuvre paramétrée est à nouveau commandée. Une fois qu'il ne pleut plus, la routine d'actionnement en fonction du soleil est rétablie. Si l'intensité lumineuse dépasse le seuil prévu, le store (ou le volet) se rouvre. Lorsque l'intensité lumineuse descend sous le seuil inférieur soleil, une manœuvre de montée est commandée au bout de 15 minutes.

• Commandes « Soleil On » et « Soleil Off »

La commande « Soleil ON » active le fonctionnement de l'automatisme tandis que la commande « Soleil OFF » le désactive. Si l'utilisateur envoie la commande « Soleil On » (automatisme activé) et qu'à ce moment-là il y a du soleil, le système commande l'ouverture du store (ou du volet). Si l'automatisme était déjà activé, à l'envoi d'une autre commande « Soleil On », le système est réinitialisé et les algorithmes repartent au début, avec effet immédiat. Si, lorsque l'on envoie une commande « Soleil On », le niveau de luminosité du soleil ne permet pas l'ouverture (seuil supérieur soleil non dépassé), le moteur génère une commande de fermeture qui correspond à la condition présente. Dans le cas où les critères nécessaires pour un mouvement ne seraient pas respectés (par exemple, store (ou volet) fermé et absence de soleil), à l'arrivée de la commande « Soleil On », le moteur reste à l'arrêt. Si l'on envoie la commande « Soleil Off », l'automatisme est désactivé.

Exemple : le store (ou le volet) est fermé ; la commande « Soleil On » est envoyée ; s'il y a du soleil, le store (ou le volet) s'ouvre tout de suite sans attendre 2 minutes. Si l'on désactive l'automatisme, le mouvement automatique associé aux variations

de luminosité du soleil est inhibé. Les automatismes associés au vent et à la pluie ne peuvent pas être désactivés.

6.2.4 - Programmation du sens dans lequel le store (ou le volet) doit être actionné en cas de pluie

En cas de pluie, le système commande automatiquement une manœuvre de montée (paramétrage d'usine). Pour modifier ce paramétrage, effectuer la procédure 5.14.

6.3 - Couple de photocellules

(Utiliser les conducteurs Blanc + Blanc-noir). Cet accessoire permet de détecter un obstacle présent accidentellement le long de la course du store (ou du volet). La détection de l'obstacle entraîne le blocage immédiat de la manœuvre de descente du store (ou du volet). Pour plus d'informations, consulter le manuel de la photocellule

Attention ! - Avant d'effectuer le branchement des photocellules, il est nécessaire de mémoriser au moins le « premier émetteur » (paragraphe 5.7).

6.4 - Bord sensible résistif (ne pouvant être connecté qu'à la paire de photocellules)

Cet accessoire, avec une résistance constante de 8,2 K, permet de détecter la présence d'un obstacle accidentel le long de la trajectoire de fermeture du store (ou du volet). La manière dont le système réagit au moment où il détecte l'obstacle se programme avec la procédure 5.15.

7 AVERTISSEMENTS POUR L'UTILISATION DE L'AUTOMATISME

7.1 - Nombre maximum de cycles de travail continu

En général, les moteurs de la gamme « Era » sont conçus pour un usage résidentiel et, de ce fait, pour une utilisation discontinue. Ils assurent une durée maximale d'utilisation continue de 4 minutes et, en cas de surchauffe (par exemple, due à un actionnement prolongé et continu), une « protection thermique » de sécurité intervient automatiquement et coupe l'alimentation électrique. Celle-ci est ensuite restaurée dès que la température retourne à des valeurs normales.

7.2 - Manœuvre manuelle de secours

Pour effectuer une manœuvre manuelle de secours, accrocher la barre à l'œillet (fig. 6-f) et la tourner dans un sens ou dans l'autre, en fonction de la manœuvre souhaitée. Pour éviter d'user inutilement le mécanisme, il est conseillé de n'utiliser la manœuvre manuelle qu'en cas d'urgence, par exemple lors d'une panne de courant.

ATTENTION ! - Pendant l'exécution de la manœuvre manuelle, le store (ou le volet) ne doit JAMAIS dépasser les limites des fins de course « 0 » et « 1 » paramétrées pendant l'installation du moteur.

Que faire si... (guide pour la résolution des problèmes)

- Lorsque l'on envoie une commande de mouvement ou que l'on appuie sur la touche pour amorcer une manœuvre, le moteur ne démarre pas.
 - a) Vérifier si la protection thermique du moteur est en cours. Dans ce cas, pour restaurer les fonctions normales de fonctionnement, il suffit d'attendre que le moteur se refroidisse.
 - b) Vérifier si le réseau est sous tension, et si celle-ci correspond aux valeurs reportées sur la plaque du moteur.
 - c) Vérifier si le moteur est bloqué en fin de course, dans les deux sens de rotation. Dans ce cas, il suffit de baisser à nouveau les côtes de fin de course, en utilisant la procédure du paragraphe 5.5.
 - d) Vérifier si le boîtier de commande a été branché correctement (faire référence à la fig. 5).
 - e) Vérifier si le câble d'alimentation est intégré.
- Si le moteur ne s'arrête pas automatiquement lorsque le volet (ou le store) arrive à un fin de course.
 - a) S'assurer que les deux touches « flèche » présentes sur le haut du moteur sont enfoncées, c'est-à-dire au niveau de la surface du moteur.
 - b) Pendant la manœuvre, s'assurer que le tambour enrouleur traîne le collier de fin de course (fig. 6-h).

- Si, lors de la première manœuvre, on constate que les positions de fin de course précédemment programmées se déplacent.

a) Effectuer de nouveau la procédure du paragraphe 5.5, de façon à compenser les jeux entre les mécanismes.

Si après ces contrôles des problèmes persistent, faites appel à un technicien qualifié ou bien contacter le Service Assistance de Nice.

Mise au rebut du produit

De même que pour les opérations d'installation, à la fin de la vie de ce produit, les opérations de mise au rebut doivent être effectuées par du personnel qualifié.

Ce produit se compose de différents types de matériaux : certains peuvent être recyclés, d'autres doivent être éliminés. Renseignez-vous sur les programmes de recyclage ou d'élimination prévus par les règlements en vigueur dans votre région pour cette catégorie de produit.

Attention ! - certains composants du produit peuvent contenir des substances polluantes ou dangereuses qui pourraient avoir des effets nuisibles sur l'environnement et sur la santé des personnes s'ils étaient jetés dans la nature. Comme l'indique le symbole ci-contre, il est interdit de jeter ce produit avec les déchets domestiques. Par conséquent, utiliser la méthode de la « collecte sélective » pour la mise au rebut des composants conformément aux prescriptions des normes en vigueur dans le pays d'utilisation ou remettre le produit au vendeur lors de l'achat d'un nouveau produit équivalent.

Attention ! - les règlements en vigueur localement peuvent prévoir de lourdes sanctions en cas d'élimination sauvage de ce produit.

- Les matériaux d'emballage du produit doivent être mis au rebut dans le plein respect des normes locales en vigueur.

Caractéristique techniques

- Tension d'alimentation et fréquence ; courant et puissance ; couple et vitesse : consulter les données dans l'étiquette du moteur.
- Puissance absorbée en attente : 0,5 W
- Temps de fonctionnement continu : 4 minutes (maximum).
- Température minimale de fonctionnement : -20 °C
- Indice de protection : IP 44 (cette valeur est garantie uniquement avec les touches « flèche » enfoncées).
- Longueur câble de connexion : 2,5 m

Notes :

- Toutes les caractéristiques techniques indiquées se réfèrent à une température ambiante de 20°C (± 5°C).
- Nice s.p.a. se réserve le droit d'apporter des modifications aux produits à tout moment si elle le jugera nécessaire, en garantissant dans tous les cas le même bon fonctionnement et le type d'utilisation prévus.

Déclaration CE de conformité

Numéro de déclaration : 517/Era Plus (...)

Avec cela, Nice SpA déclare que les produits **E Plus M**, **E Plus L** sont conformes aux exigences essentielles et aux autres dispositions pertinentes, établies par les directives **1999/5/CE**, **2006/95/CE**, **2004/108/CE**. La déclaration de conformité CE peut être consultée et imprimée depuis le site www.nice-service.com ou peut être à Nice S.p.A.

Ingénieur **Mauro Sordini**
(Chief Executive Officer)

EN - Appendix

IT - Appendice

FR - Appendice

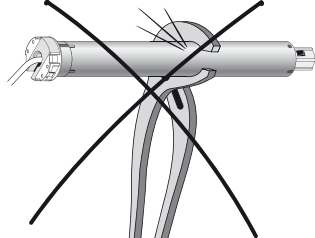
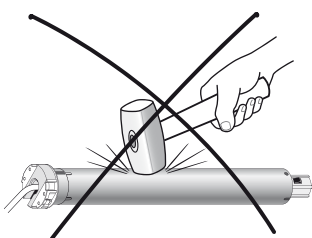
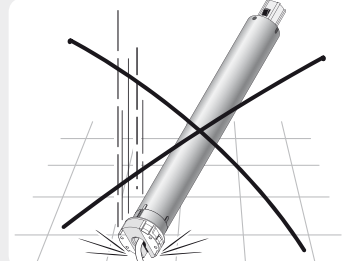
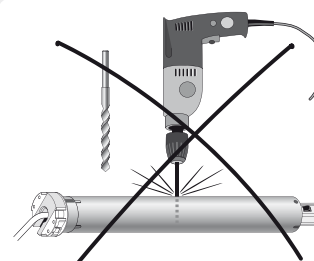
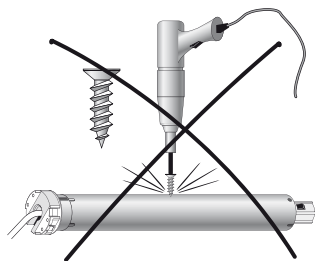
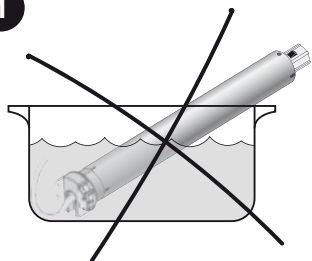
ES - Apéndice

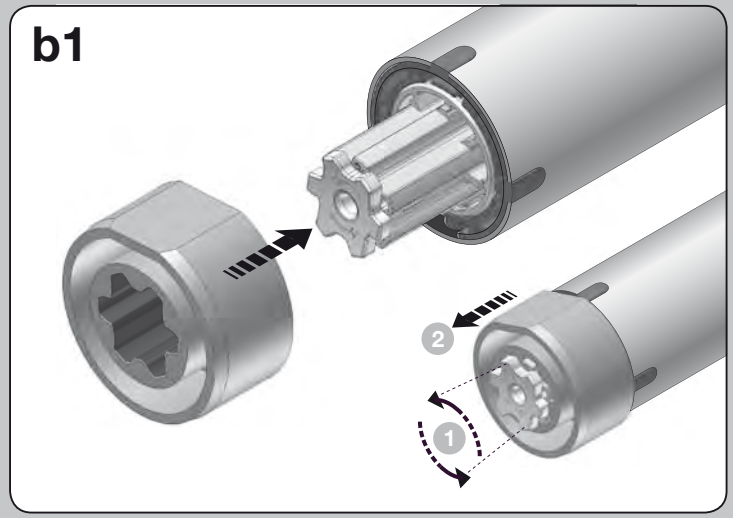
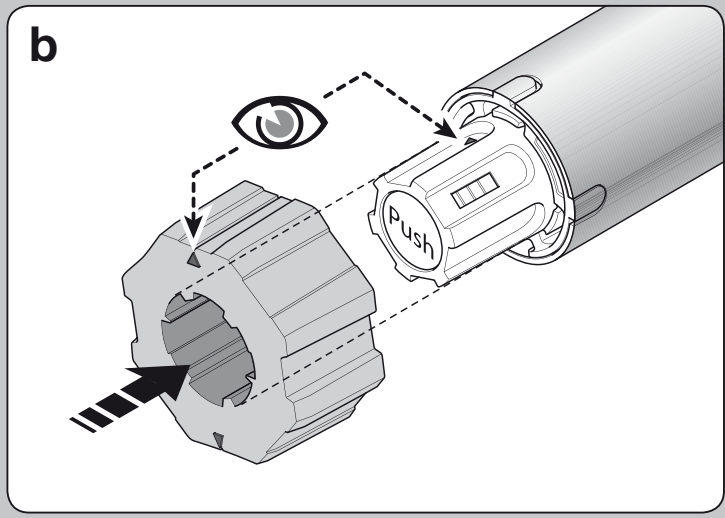
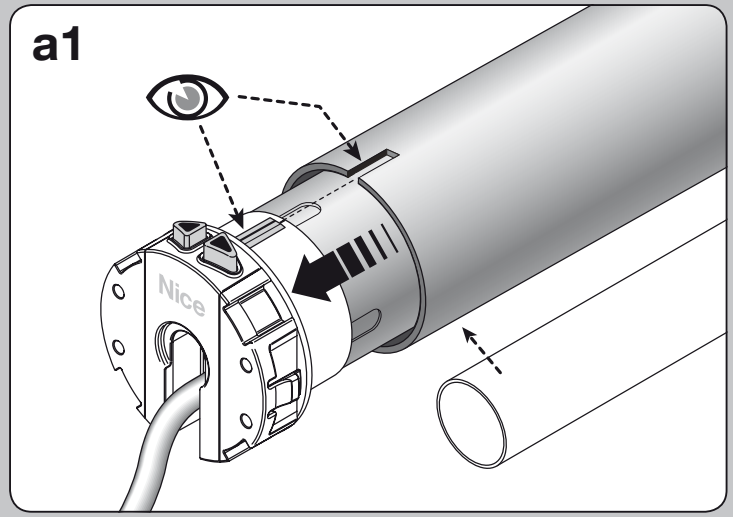
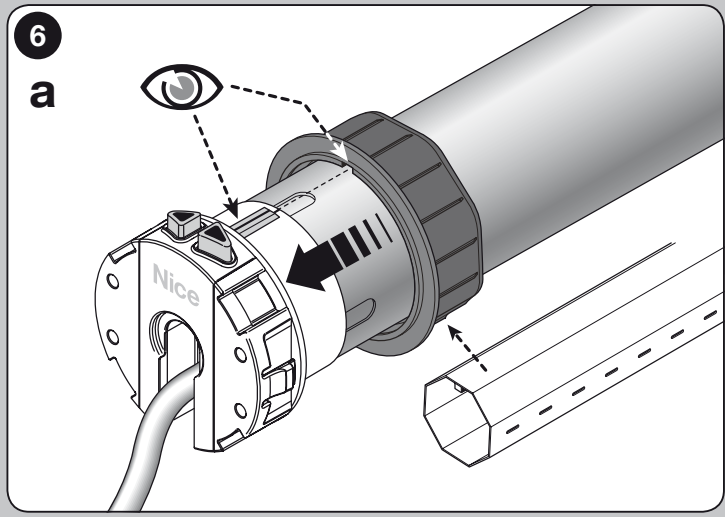
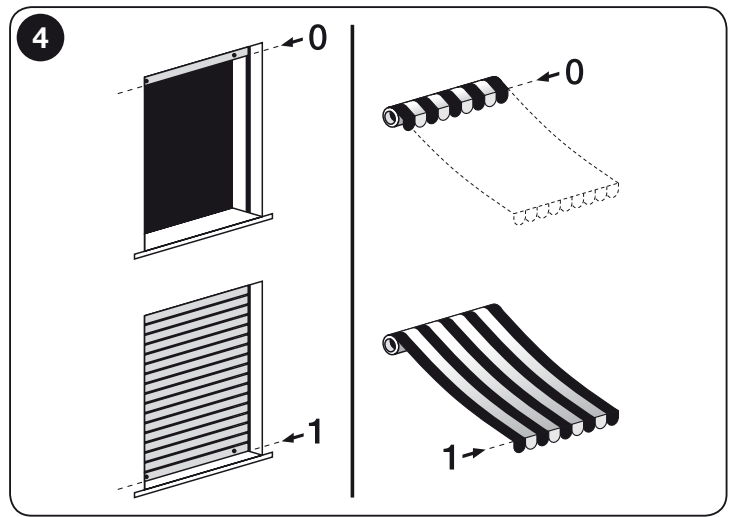
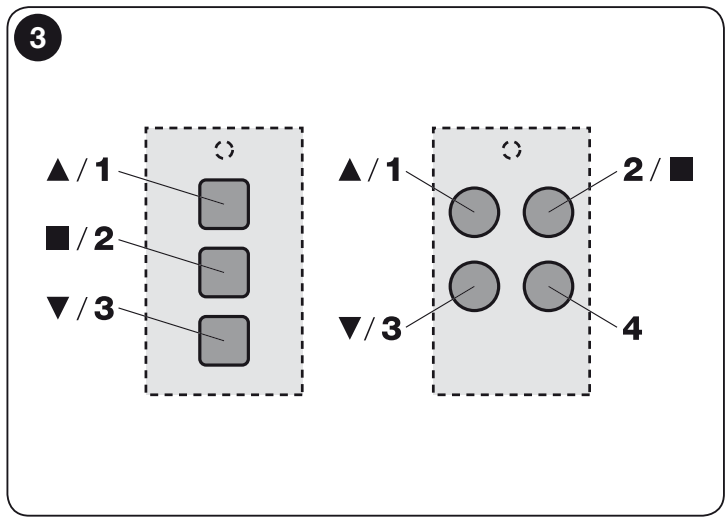
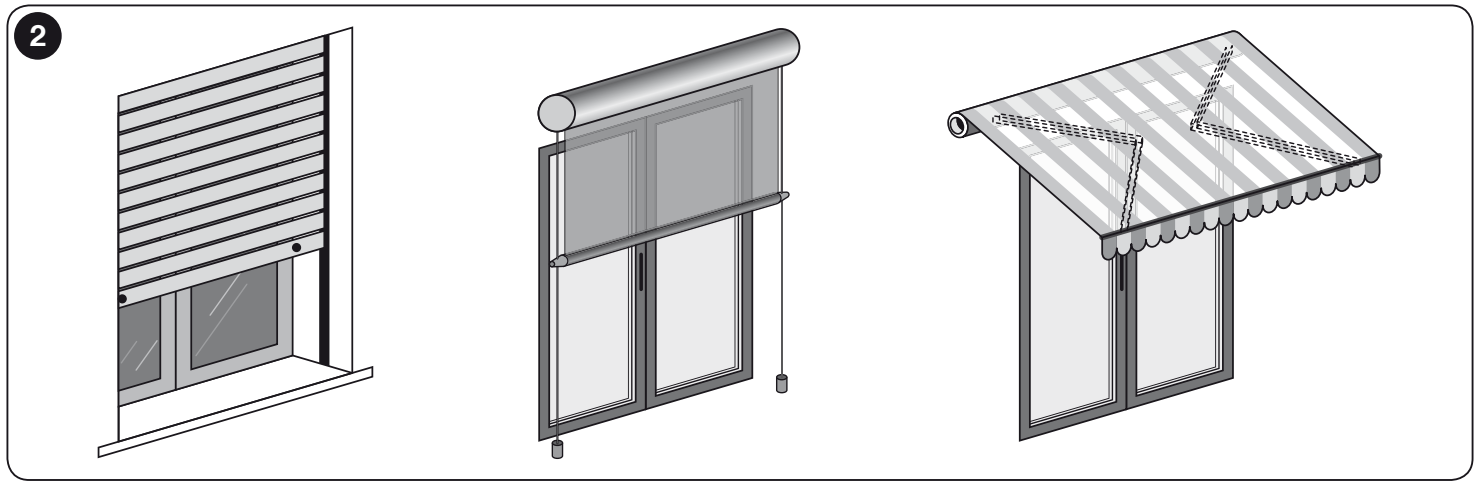
DE - Anhang

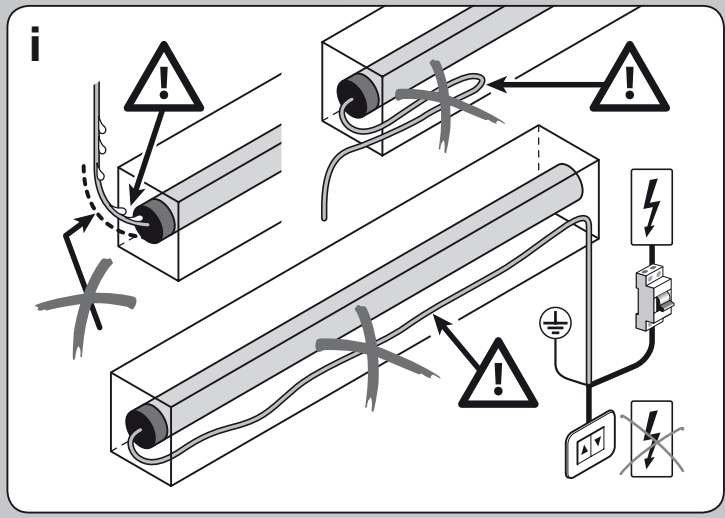
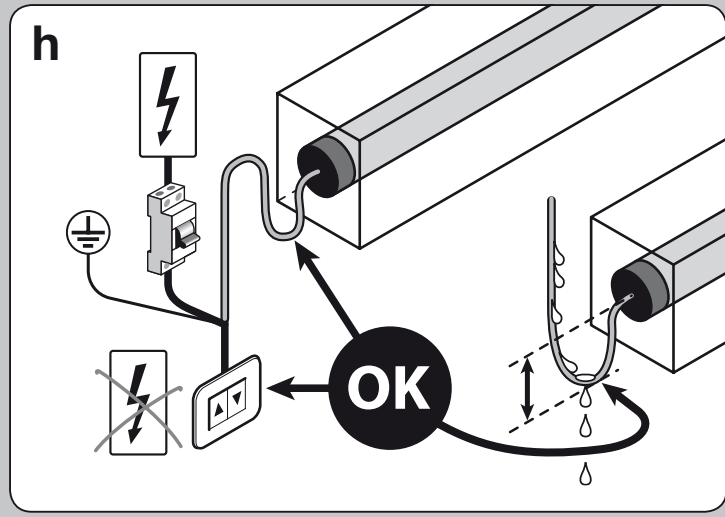
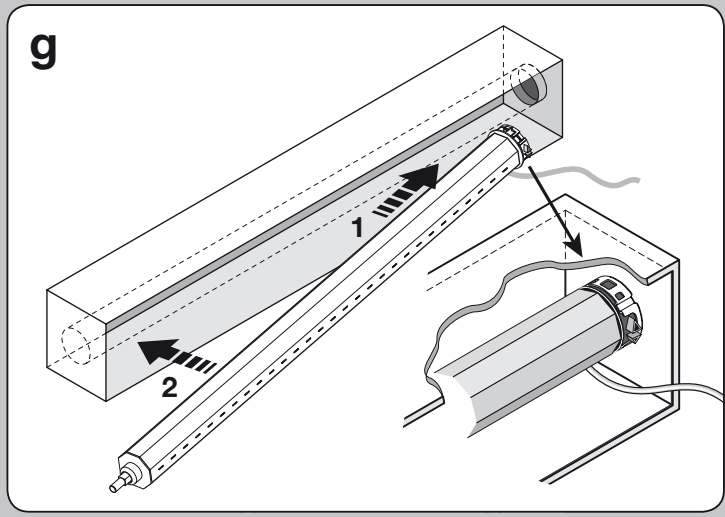
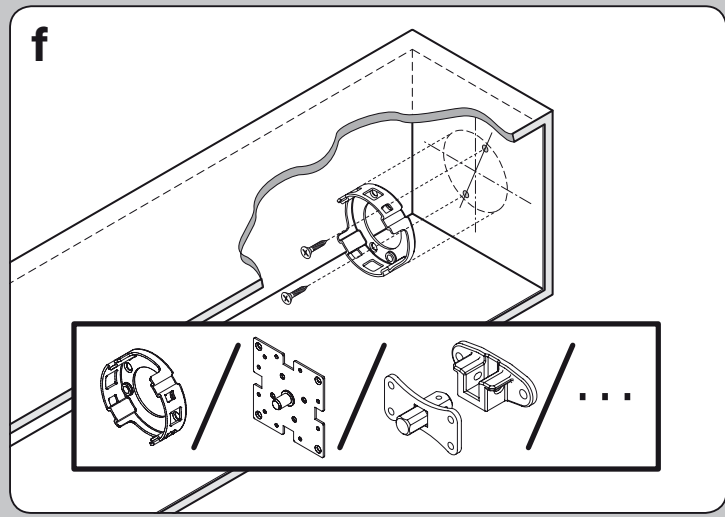
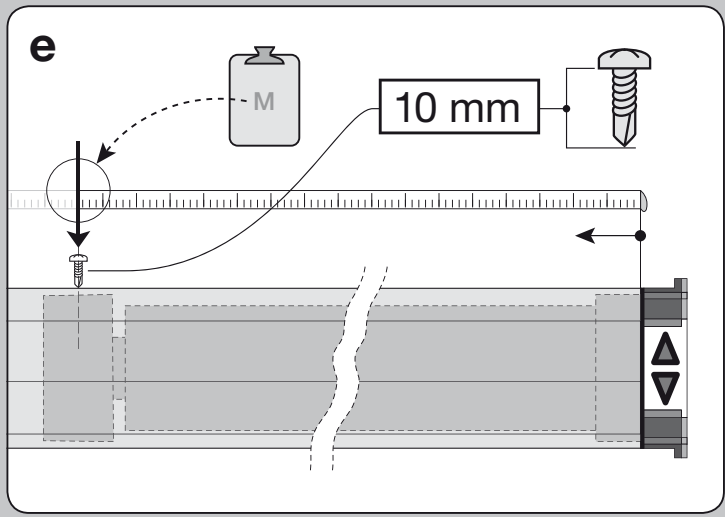
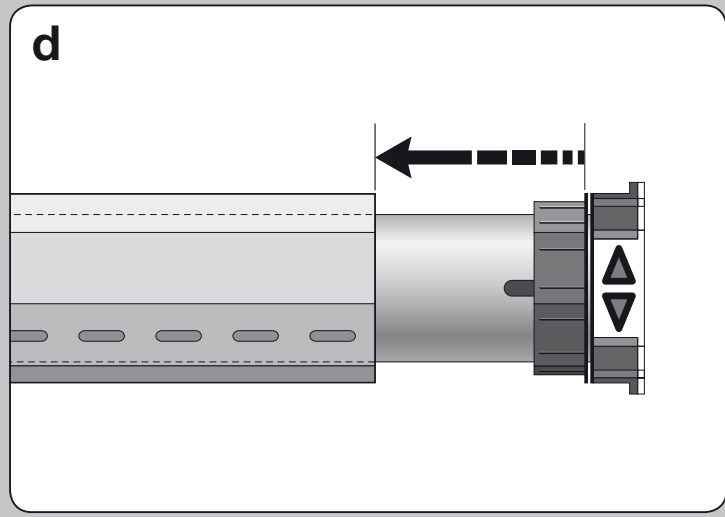
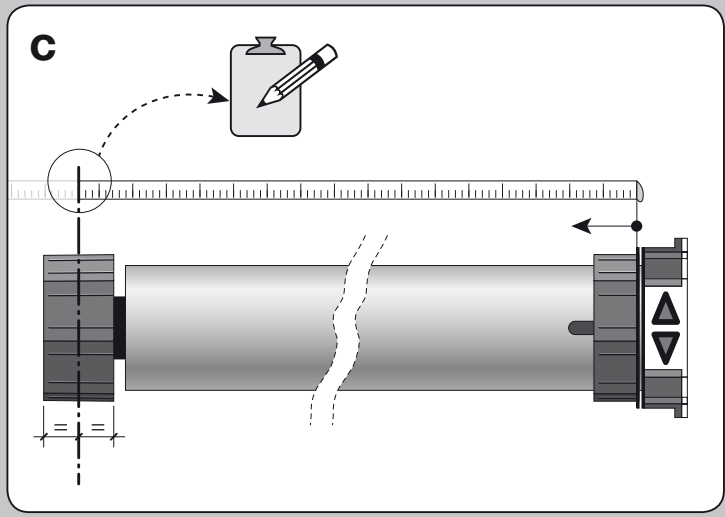
PL - Załącznik

NL - Bijlage

1



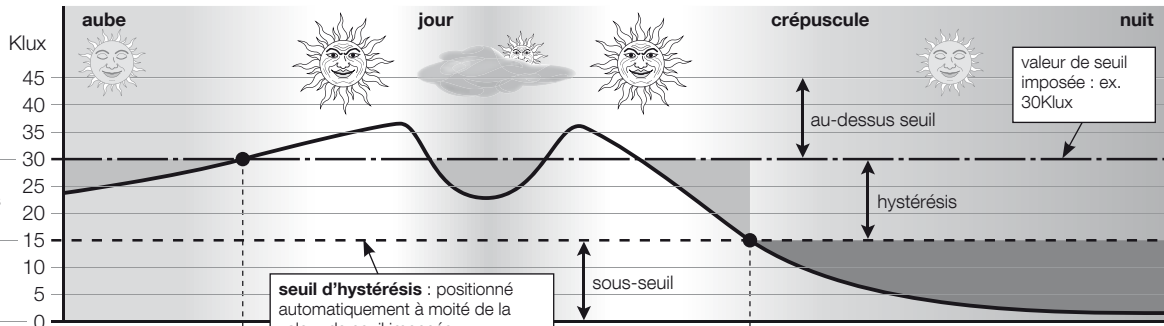




7



intensité lumineuse

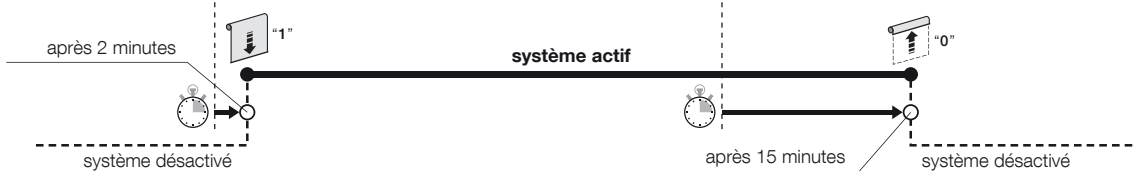


diminution momentanée de la luminosité entre les valeurs d'hystérésis

diminution de la luminosité entre les valeurs de sous-seuil



fonctionnement automatique



système désactivé

après 15 minutes

système désactivé



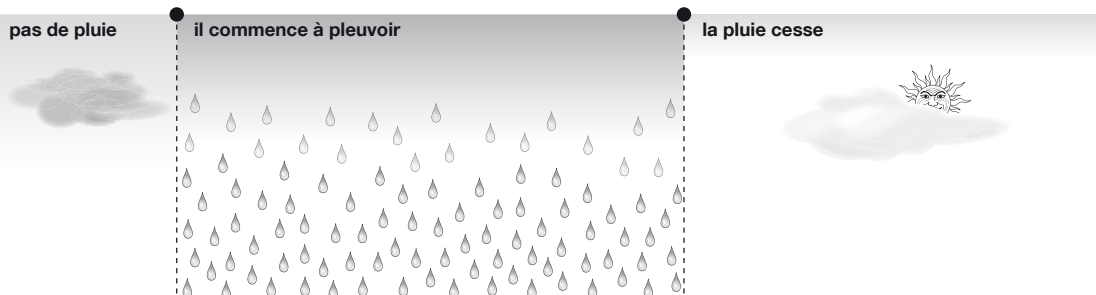
fonctionnement manuel

commandes manuelle actives

8



présence/absence pluie



fonctionnement automatique



après 3 secondes

système désactivé

après 15 minutes

système désactivé



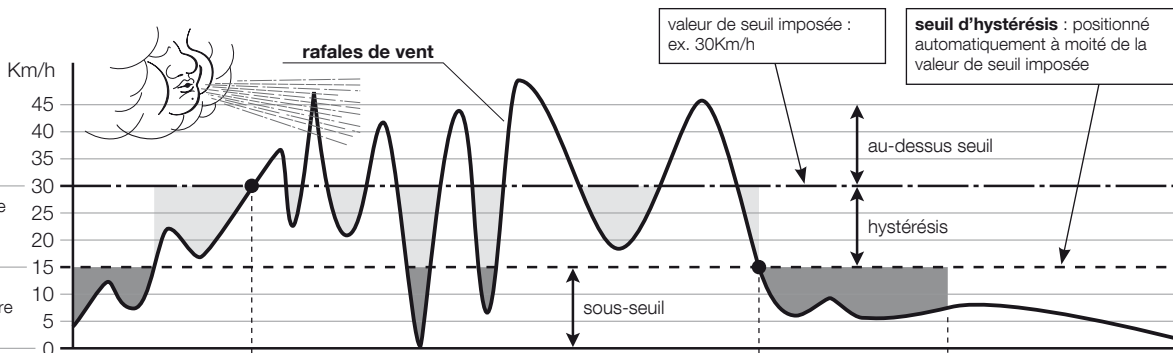
fonctionnement manuel

commandes manuelle actives

9



vitesse instantanée du vent

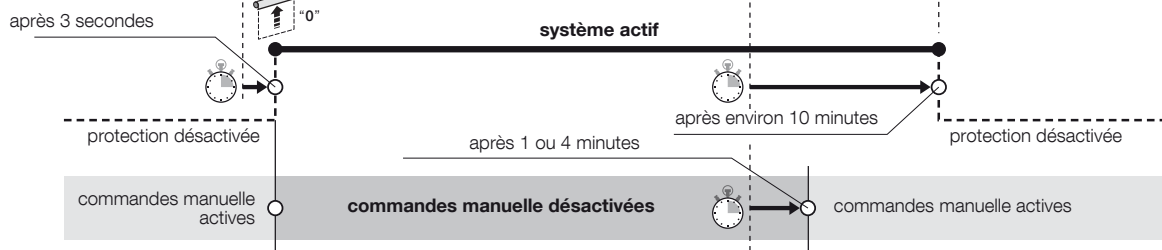


diminution momentanée de vitesse entre les valeurs d'hystérésis

diminution de la vitesse pour une durée inférieure à 10 minutes



fonctionnement automatique



après 3 secondes

protection désactivée

après 1 ou 4 minutes

après environ 10 minutes

protection désactivée



fonctionnement manuel

commandes manuelle actives

commandes manuelle désactivées

commandes manuelle actives