

CE



For sliding gates



Robus ^{600/600P} _{1000/1000P}

Instructions and warnings for the fitter

Istruzioni ed avvertenze per l'installatore

Instructions et recommandations pour l'installateur

Anweisungen und Hinweise für den Installateur

Instrucciones y advertencias para el instalador

Instrukcje i uwagi dla instalatora

Aanwijzingen en aanbevelingen voor de installateur

COMPANY
WITH QUALITY SYSTEM
CERTIFIED BY DNV
=ISO 9001/2000=

Nice

Robus

600/600P 1000/1000P

Table des matières:

page

1	Avertissements	55	7.2.1	Fonctions premier niveau (fonctions ON-OFF)	65
2	Description du produit et type d'utilisation	56	7.2.2	Programmation du premier niveau (fonctions ON-OFF)	66
2.1	Limites d'utilisation	56	7.2.3	Fonctions deuxième niveau (paramètres réglables)	66
2.2	Installation typique	58	7.2.4	Programmation deuxième niveau (paramètres réglables)	67
2.3	Liste des câbles	58	7.2.5	Exemple de programmation premier niveau (fonctions ON-OFF)	68
3	Installation	59	7.2.6	Exemple de programmation deuxième niveau (paramètres réglables)	68
3.1	Contrôles préliminaires	59	7.3	Ajout ou enlèvement de dispositifs	68
3.2	Fixation de l'opérateur	59	7.3.1	BlueBUS	68
3.3	Fixation des pattes de fin de course dans les versions avec fin de course inductif	60	7.3.2	Entrée STOP	69
3.4	Installation des divers dispositifs	61	7.3.3	Photocellules	69
3.5	Connexions électriques	61	7.3.4	Photodétecteur FT210B	69
3.6	Description des connexions électriques	62	7.3.5	ROBUS en mode "Slave"	70
4	Contrôles finaux et mise en service	62	7.3.6	Reconnaissance d'autres dispositifs	71
4.1	Sélection de la direction	62	7.4	Fonctions particulières	71
4.2	Branchement au secteur	62	7.4.1	Fonction "Ouvre toujours"	71
4.3	Reconnaissance des dispositifs	62	7.4.2	Fonction "Manœuvre dans tous les cas"	71
4.4	Reconnaissance de la longueur du portail	63	7.4.3	Avis de maintenance	71
4.5	Vérification du mouvement du portail	63	7.5	Connexion d'autres dispositifs	72
4.6	Fonctions préprogrammées	63	7.6	Résolution des problèmes	73
4.7	Récepteur radio	63	7.6.1	Liste historique des anomalies	73
5	Essai et mise en service	63	7.7	Diagnostic signalisations	73
5.1	Essai	64	7.7.1	Signalisations avec le clignotant	74
5.2	Mise en service	64	7.7.2	Signalisations sur la logique de commande	74
6	Maintenance et mise au rebut	64	7.8	Accessoires	75
6.1	Maintenance	64	8	Caractéristiques techniques	76
6.2	Mise au rebut	64			
7	Approfondissements	65			
7.1	Touches de programmation	65			
7.2	Programmations	65			
				Instructions et recommandations destinées à l'utilisateur de l'opérateur ROBUS	77

1) Avertissements

Ce manuel d'instructions contient des informations importantes concernant la sécurité pour l'installation, il faut lire toutes les instructions avant de procéder à l'installation. Conserver avec soin ce manuel également pour des consultations futures.

Compte tenu des dangers qui peuvent se vérifier durant l'installation et l'utilisation de ROBUS, pour le maximum de sécurité il faut que l'installation soit faite dans le plein respect des lois, normes et règlements. Dans ce chapitre, nous donnons des recommandations d'ordre général; d'autres recommandations importantes se trouvent dans les chapitres "3.1 Contrôles préliminaires"; "5 Essai et mise en service"

⚠ D'après la législation européenne la plus récente, la réalisation d'une porte ou d'un portail automatique est réglementée par la Directive 98/37/CE (Directive Machines) et en particulier par les normes: EN 13241-1 (norme harmonisée), EN 12445, EN 12453 et EN 12635 qui permettent de déclarer la conformité à la directive machines.

D'autres informations et les conseils pour l'analyse des risques et la réalisation du dossier technique sont disponibles sur le site: www.niceforyou.com.

Le présent manuel est destiné uniquement au personnel technique qualifié pour l'installation. À part l'encart spécifique "Instructions et recommandations destinées à l'utilisateur de l'opérateur ROBUS" qui sera détaché par l'installateur, aucune autre information contenue dans la présente notice ne peut être considérée comme intéressante pour l'utilisateur final!

- Une utilisation de ROBUS différente de ce qui est prévu dans cette notice est interdite; des utilisations impropres peuvent être source de dangers ou de dommages aux personnes et aux choses.
- Avant de commencer l'installation, il faut effectuer l'analyse des risques comprenant la liste des conditions de sécurité requises par l'annexe I de la Directive Machines, en indiquant les solutions adoptées.
Nous rappelons que l'analyse des risques est l'un des documents qui constituent le "dossier technique" de l'automatisation.
- Vérifier la nécessité d'autres dispositifs pour compléter l'automatisation avec ROBUS suivant les conditions spécifiques de l'application et les risques présents; il faut considérer par exemple les risques d'impact, écrasement, cisaillement, coincement, etc., et d'autres dangers en général.
- Ne pas effectuer de modifications sur aucune des parties si elles ne sont pas prévues dans le présent manuel. Des opérations de ce type entraîneront obligatoirement des problèmes de fonctionnement. NICE décline toute responsabilité pour les dommages dérivant de produits modifiés.
- Pendant l'installation et l'utilisation, éviter que des parties solides ou liquides puissent pénétrer à l'intérieur de la logique de commande ou d'autres composants ouverts; s'adresser éventuellement au service d'assistance NICE; l'utilisation de ROBUS dans de telles circonstances peut créer des situations de danger
- L'automatisme ne peut pas être utilisé avant d'avoir effectué la mise en service comme l'explique le chapitre: "5 Essai et mise en service".
- L'emballage de ROBUS doit être mis au rebut dans le plein respect des normes locales en vigueur.
- Dans le cas de panne qui ne peut pas être résolue avec les informations données dans ce manuel, contacter le service après-vente NICE.
- Si des interrupteurs automatiques ou des fusibles interviennent, avant de les réarmer il faut identifier la cause de leur déclenchement et l'éliminer.
- Avant d'accéder aux bornes situées sous le carter de ROBUS déconnecter tous les circuits d'alimentation; si le dispositif de déconnexion n'est pas visible, accrocher un panneau: "ATTENTION MAINTENANCE EN COURS".

Avertissements particuliers sur l'appropriation à l'utilisation de ce produit par rapport à la Directive "Machines" 98/37/CE (ex 89/392/CEE):

- Ce produit est mis sur le marché comme "composant de machine" et est donc construit pour être incorporé dans une machine ou pour être assemblé avec d'autres appareillages afin de réaliser "une machine" selon les termes de la Directive 98/37/CE seulement en association avec les autres composants et dans les modes décrits dans ce manuel d'instructions. Comme le prévoit la directive 98/37/CE nous rappelons que la mise en service de ce produit n'est pas autorisée tant que le constructeur de la machine dans laquelle ce produit est incorporé ne l'a pas identifié et déclaré conforme à la directive 98/37/CE.

Avertissements particuliers sur l'appropriation à l'utilisation de ce produit par rapport à la Directive "Basse Tension" 73/23/CEE et modification successive 93/68/CEE:

- Ce produit est conforme aux caractéristiques requises par la Directive "Basse Tension" s'il est employé pour l'application et dans les configurations prévues dans ce manuel d'instructions et en association avec les articles présents dans le catalogue produits de Nice S.p.a. Les caractéristiques pourraient ne pas être garanties si le produit est utilisé dans des configurations ou avec d'autres produits non prévus; l'utilisation du produit dans ces situations est interdite tant que l'on a pas vérifié que les critères prévus par la directive sont respectés.

Avertissements particuliers sur l'appropriation à l'utilisation de ce produit par rapport à la Directive "Compatibilité électromagnétique" 89/336/CEE et modifications successives 92/31/CEE et 93/68/CEE:

- ce produit a été soumis aux essais relatifs à la compatibilité électromagnétique dans les situations d'utilisation les plus critiques, dans les configurations prévues dans ce manuel d'instructions et associé avec les articles présents dans le catalogue de produits de Nice S.p.A. La compatibilité électromagnétique pourrait ne pas être garantie si le produit est utilisé dans des configurations ou avec d'autres produits non prévus; l'utilisation du produit dans ces situations est interdite tant que l'on n'a pas vérifié que les critères prévus par la directive sont respectés.

2) Description du produit et type d'utilisation

ROBUS est une ligne d'opérateurs électromécaniques irréversibles destinés à l'automatisation de portails coulissants. Ils disposent d'une logique électronique de commande et d'un connecteur pour le récepteur de la radiocommande SMXI ou SMXIS (en option). Les connexions électriques vers les dispositifs extérieurs sont simplifiées grâce à la technique "BlueBUS" qui permet de connecter plusieurs

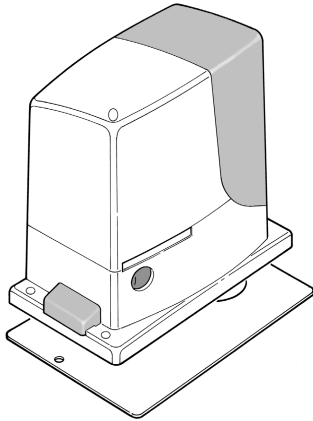
dispositifs avec seulement 2 fils. ROBUS fonctionne à l'énergie électrique, en cas de coupure du courant, il est possible de débrayer l'opérateur avec une clé spéciale et de manœuvrer le portail à la main. En alternative, on peut utiliser l'accessoire en option: la batterie tampon PS124 qui permet quelques manœuvres même en l'absence du courant de secteur.

Les produits décrits dans le tableau 1 font partie de la ligne ROBUS.

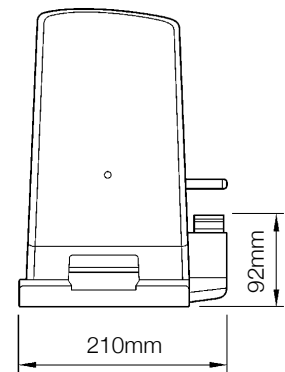
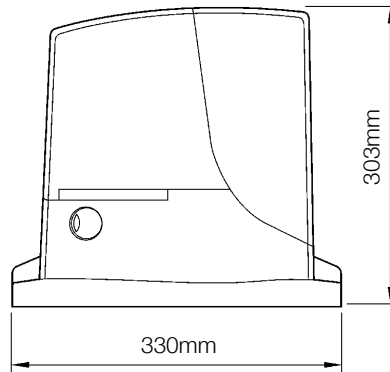
Tableau 1: comparaison des caractéristiques essentielles des opérateurs ROBUS

Opérateur type	RB600	RB600P	RB1000	RB1000P
Type de fin de course	électromécanique	de proximité inductif	électromécanique	de proximité inductif
Longueur maximum du portail	8m		12m	
Poids maximum du portail	600Kg		1000Kg	
Couple maximum au démarrage (correspondant à une force de)	18Nm (600N)		27Nm (900N)	
Moteur et transformateur	Moteur 24Vcc Ø 77mm Transformateur à colonne EI		Moteur 24Vcc Ø 115mm Transformateur toroïdal	

Note: 1 kg = 9,81 N donc par exemple: 600 N = 61 kg



1



2.1) Limites d'utilisation

Les données relatives aux performances de ROBUS figurent dans le chapitre "8 Caractéristiques techniques" et sont les seules valeurs qui permettent d'évaluer correctement si l'opérateur est adapté à l'application.

Les caractéristiques structurales des produits ROBUS permettent de les utiliser sur des portails coulissants, dans les limites indiquées dans les tableaux 2, 3 et 4.

Le fait que ROBUS soit réellement adapté à automatiser un portail donné dépend des frictions et d'autres phénomènes, qui peuvent être occasionnels, comme la présence de glace qui pourrait bloquer le mouvement du portail.

Pour une vérification réelle, il est absolument indispensable de mesurer la force nécessaire pour manœuvrer le portail sur toute sa course et contrôler que la force ne dépasse pas la moitié du "couple nominal" indiqué au chapitre "8 Caractéristiques techniques"

(nous conseillons une marge de 50% car des conditions climatiques critiques peuvent faire augmenter les frictions); par ailleurs, pour établir le nombre de cycles/heure, les cycles consécutifs et la vitesse maximum autorisée, il faut considérer les données des tableaux 2 et 3.

Tableau 2: limites suivant la longueur du portail

Longueur du portail (m)	RB600, RB600P		RB1000, RB1000P	
	cycles/heure maximums	cycles consécutifs maximums	cycles/heure maximums	cycles consécutifs maximums
Jusqu'à 4	40	20	50	25
4 ÷ 6	25	13	33	16
6 ÷ 8	20	10	25	12
8 ÷ 10	---	---	20	10
10 ÷ 12	---	---	16	8

Tableau 3: limites suivant le poids du portail

Poids portail en (kg)	RB600, RB600P		RB1000, RB1000P	
	Pourcentage cycles	Vitesse maximum admissible	Pourcentage cycles	Vitesse maximum admissible
Jusqu'à 200	100%	V6 = Super rapide	100%	V6 = Super rapide
200 ÷ 400	80	V5 = Très rapide	90	V5 = Très rapide
400 ÷ 500	60	V4 = Rapide	75	V4 = Rapide
500 ÷ 600	50	V3 = Moyenne	60	V4 = Rapide
600 ÷ 800	---	---	50	V3 = Moyenne
800 ÷ 900	---	---	45	V3 = Moyenne
900 ÷ 1000	---	---	40	V3 = Moyenne

La longueur du portail permet de calculer le nombre maximum de cycles à l'heure et de cycles consécutifs tandis que le poids permet de calculer le pourcentage de réduction des cycles et la vitesse maximum admissible; par exemple, pour ROBUS 1000, si le portail mesure 5 m de long, on peut avoir 33 cycles/heure et 16 cycles consécutifs mais si le portail pèse 700 kg, il faut les réduire à 50%, soit 16 cycles/heure et environ 8 cycles consécutifs tandis que la vitesse maximum admissible est V4: rapide. Pour éviter les surchauffes, la logique de commande prévoit un limiteur de manœuvres qui se base sur l'effort du moteur et la durée des cycles en intervenant quand la limite maximum est dépassée. Le limiteur de manœuvres mesure aussi la température ambiante en réduisant encore plus les manœuvres en cas de température particulièrement élevée.

Le chapitre "8 Caractéristiques techniques" donne une estimation de "durabilité" c'est-à-dire de vie économique moyenne du produit. La valeur est fortement influencée par l'indice de charge de travail des manœuvres, c'est-à-dire la somme de tous les facteurs qui concourent à l'usure. Pour effectuer l'estimation, il faut additionner tous les indices de charge de travail du tableau 4, puis avec le résultat total, vérifier dans le graphique la durabilité estimée.

Par exemple, ROBUS 1000 sur un portail de 650 kg, de 5 m de long, équipé de photocellules et sans autres éléments de fatigue, obtient un indice de charge de travail égal à 50% (30+10+10). D'après le graphique, la durabilité estimée est de 80.000 cycles.

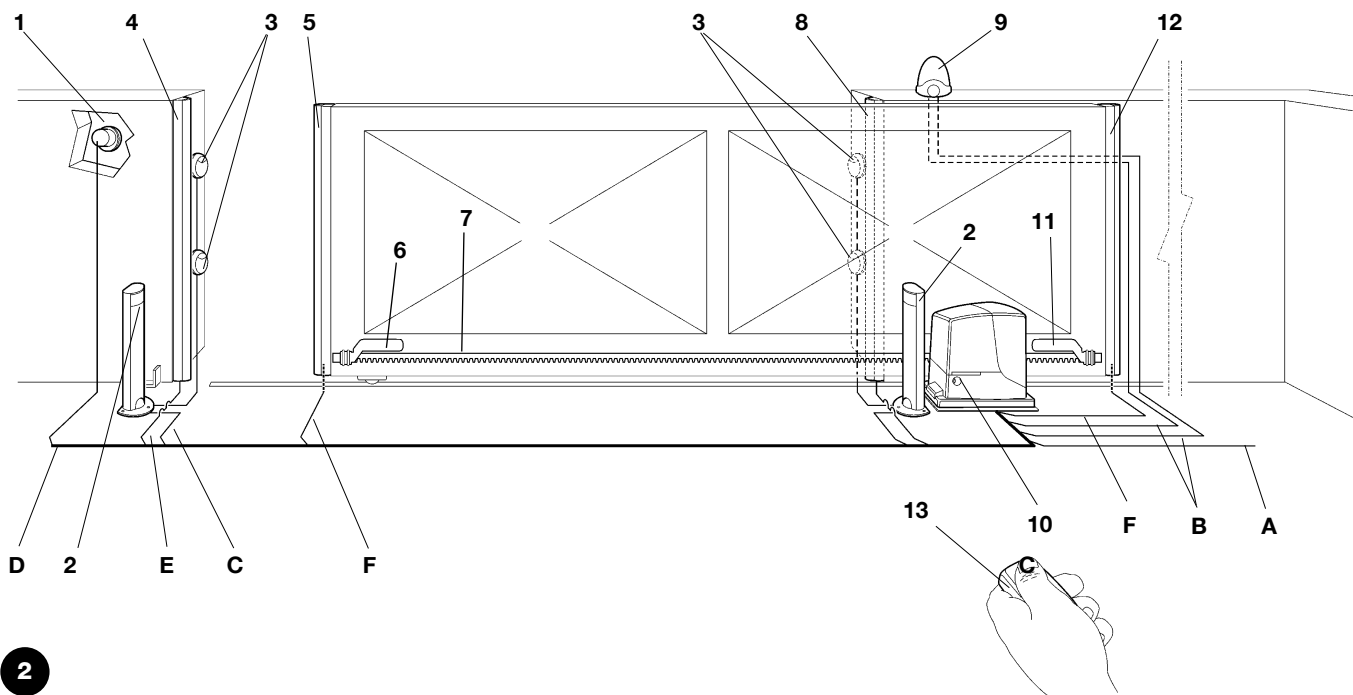
Tableau 4: estimation de la durabilité en fonction de l'indice de charge de travail de la manœuvre

Indice de charge de travail %	Robus		Durabilité en cycles	
	600	1000		
Poids du portail en kg				
Jusqu'à 200	10	5		
200 ÷ 400	30	10		
400 ÷ 600	50	20		
600 ÷ 700	---	30		
700 ÷ 800	---	40		
800 ÷ 900	---	50		
900 ÷ 1000	---	60		
Longueur du portail en mètres				
Jusqu'à 4	10	5		
4 ÷ 6	20	10		
6 ÷ 8	35	20		
8 ÷ 10	---	35		
10 ÷ 12	---	50		
Autres éléments de fatigue (à considérer si la probabilité qu'ils se vérifient est supérieure à 10 %)				
Température ambiante supérieure à 40°C ou inférieure à 0°C ou humidité supérieure à 80%	10	10		
Présence de poussière ou de sable	15	15		
Présence de sel	20	20		
Interruption manœuvre par Photo	15	10		
Interruption manœuvre par Halte	25	20		
Vitesse supérieure à "L4 rapide"	20	15		
Augm. du couple au démarrage activée	25	20		
Total indice de charge de travail:				

N.B.: si l'indice de charge de travail dépasse 100%, cela veut dire que l'on a dépassé les conditions d'acceptabilité; nous conseillons d'utiliser un modèle de taille supérieure.

2.2) Installation typique

La figure 2 présente l'installation typique pour l'automatisation d'un portail de type coulissant utilisant ROBUS



2

- | | |
|-----------------------------------|--------------------------------------|
| 1 Sélecteur à clé | 8 Bord secondaire fixe (option) |
| 2 Photocellules sur colonne | 9 Clignotant avec antenne incorporée |
| 3 Photocellules | 10 ROBUS |
| 4 Bord primaire fixe (option) | 11 Patte de fin de course "Fermé" |
| 5 Bord primaire mobile | 12 Bord secondaire mobile (option) |
| 6 Patte de fin de course "Ouvert" | 13 Émetteur radio |
| 7 Crémaillère | |

2.3) Liste des câbles

Dans l'installation typique de la figure 2 sont indiqués aussi les câbles nécessaires pour les connexions des différents dispositifs; le tableau 5 indique les caractéristiques des câbles.

⚠ Les câbles utilisés doivent être adaptés au type d'installation; par exemple, on conseille un câble type H03VV-F pour la pose à l'intérieur ou H07RN-F pour la pose à l'extérieur.

Tableau 5: Liste des câbles

Connexion	Type de câble	Longueur maximum admise
A: Ligne électrique d'alimentation	1 câble 3 x 1,5 mm ²	30 m (note 1)
B: Clignotant avec antenne	1 câble 2 x 0,5 mm ²	20m
	1 câble blindé type RG58	20m (longueur conseillée: moins de 5 m)
C: Photocellules	1 câble 2 x 0,5 mm ²	30 m (note 2)
D: Sélecteur à clé	2 câbles 2 x 0,5 mm ² (note 3)	50 m
E: Bords sensibles fixes	1 câble 2 x 0,5 mm ² (note 4)	30 m
F: Bords sensibles mobiles	1 câble 2 x 0,5 mm ² (note 4)	30 m (note 5)

Note 1: si le câble d'alimentation dépasse 30 m, il faut prévoir un câble avec une section plus grande, par exemple 3 x 2,5 mm² et une mise à la terre est nécessaire à proximité de l'automatisme.

Note 2: si le câble "BlueBUS" dépasse 30 m, jusqu'à un maximum de 50 m, il faut prévoir un câble 2 x 1 mm².

Note 3: les deux câbles 2 x 0,5 mm² peuvent être remplacés par un seul câble 4 x 0,5 mm².

Note 4: s'il y a plus d'un bord sensible, voir le chapitre "7.3.2 Entrée STOP" pour le type de connexion conseillée.

Note 5: pour la connexion des bords sensibles mobiles sur les parties coulissantes, il faut utiliser des dispositifs ad hoc qui permettent la connexion même quand le portail est en mouvement.

3) Installation

⚠ L'installation de ROBUS doit être effectuée par du personnel qualifié, dans le respect des lois, des normes et des règlements ainsi que de toutes les instructions de ce manuel.

3.1) Contrôles préliminaires

Avant de continuer l'installation de ROBUS il faut effectuer les contrôles suivants:

- Vérifier que tout le matériel à utiliser est en excellent état, adapté à l'usage et conforme aux normes.
- Vérifier que la structure du portail est adaptée pour être équipée d'un automatisme.
- Vérifier que le poids et les dimensions du portail rentrent dans les limites d'utilisation indiquées au chapitre "2.1 Limites d'utilisation".
- Vérifier, en comparant avec les valeurs figurant dans le chapitre "8 Caractéristiques techniques", que la force nécessaire pour mettre le portail en mouvement est inférieure à la moitié du "Couple maximum" et que la force nécessaire pour maintenir le portail en mouvement est inférieure à la moitié du "Couple nominal"; on conseille une marge de 50% sur les forces car les conditions climatiques adverses peuvent faire augmenter les frictions.
- Vérifier que dans la course du portail, aussi bien en fermeture qu'en ouverture, il n'y a pas de points présentant une plus grande friction.
- Vérifier que le portail ne risque pas de dérailler et de sortir des rails de guidage.
- Vérifier la robustesse des butées mécaniques de limitation de la course en contrôlant qu'il n'y a pas de déformations même en cas de heurt violent du portail sur la butée.
- Vérifier que le portail est bien équilibré, c'est-à-dire qu'il ne doit pas bouger s'il est laissé arrêté dans une position quelconque.
- Vérifier que la zone de fixation de l'opérateur n'est pas sujette à inondation; éventuellement, monter l'opérateur suffisamment soulevé par rapport au sol.

- Vérifier que la zone de fixation de l'opérateur permet la manœuvre de débrayage de manière facile et sûre.
- Vérifier que les points de fixation des différents dispositifs se trouvent dans des endroits à l'abri des chocs et que les surfaces sont suffisamment solides.
- Éviter que les parties de l'automatisme puissent être immergées dans l'eau ou dans d'autres substances liquides.
- Ne pas placer ROBUS à proximité de flammes ou de sources de chaleur, dans des atmosphères potentiellement explosives, particulièrement acides ou salines; cela pourrait endommager ROBUS et causer des problèmes de fonctionnement ou des situations de danger.
- Si le portail coulissant est muni d'un portillon pour le passage de piétons incorporé ou dans la zone de manœuvre du portail, il faut s'assurer que ce portillon ne gêne pas la course normale et prévoir éventuellement un système d'interverrouillage.
- Connecter la logique de commande à une ligne d'alimentation électrique avec mise à la terre.
- La ligne d'alimentation électrique doit être protégée par un disjoncteur magnétothermique associé à un déclencheur différentiel.
- Sur la ligne d'alimentation du secteur électrique, il faut monter un dispositif de déconnexion de l'alimentation (avec catégorie de surtension III, c'est-à-dire avec une distance entre les contacts d'au moins 3,5 mm) ou bien un autre système équivalent par exemple prise + fiche. Si le dispositif de déconnexion de l'alimentation ne se trouve pas à proximité de l'automatisme, il faut disposer d'un système de blocage contre la connexion accidentelle ou non autorisée.

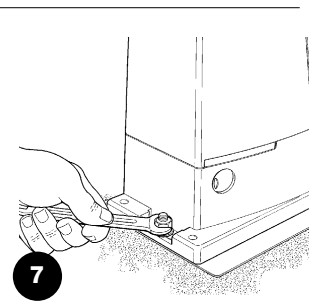
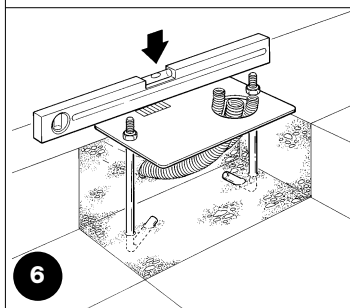
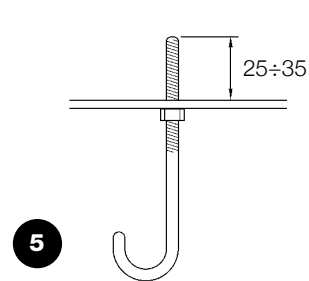
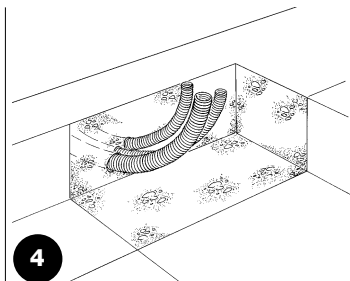
3.2) Fixation de l'opérateur

Si la surface d'appui existe déjà, la fixation de l'opérateur doit être effectuée directement sur la surface en utilisant des moyens adéquats par exemple avec des chevilles à expansion. Autrement, pour fixer l'opérateur:

1. Creuser un trou de fondation de dimensions adéquates en suivant les mesures indiquées dans la Figure 3.
2. Prévoir un ou plusieurs conduits pour le passage des câbles comme dans la Figure 4.
3. Assembler les deux agrafes sur la plaque de fondation en plaçant un écrou en dessous et un au-dessus de la plaque; l'écrou sous la plaque doit être vissé à fond comme dans la figure 5 de manière

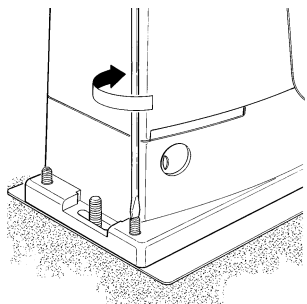
que la partie filetée de l'agrafe dépasse d'environ 25÷35 mm au-dessus de la plaque.

4. Effectuer la coulée en ciment et avant qu'il commence à prendre, mettre la plaque de fondation en respectant les distances indiquées dans la figure 3; vérifier qu'elle est parallèle au portail et parfaitement de niveau (fig. 6). Attendre la prise complète du ciment.
5. Enlever les 2 écrous sur le dessus de la plaque puis y poser l'opérateur; vérifier qu'il est parfaitement parallèle au portail puis visser légèrement les 2 écrous et les rondelles fournies comme dans la figure 7.

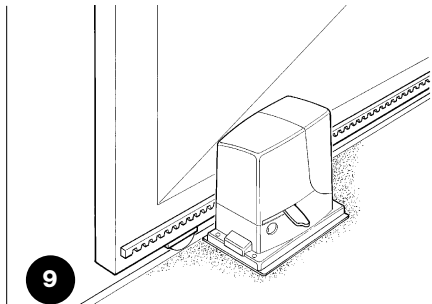


Si la crémaillère est déjà présente, après avoir fixé l'opérateur, agir sur les goujons de réglage comme dans la figure 8 pour mettre le pignon de ROBUS à la hauteur qui convient en laissant 1 ± 2 mm de jeu de la crémaillère. Autrement, pour fixer la crémaillère, il faut:

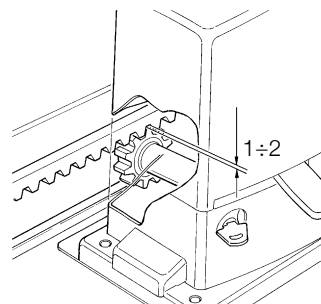
6. Débrayer l'opérateur suivant les indications du paragraphe "Débrayage et manœuvre manuelle" dans le chapitre "Instructions et recommandations destinées à l'utilisateur de l'opérateur ROBUS".



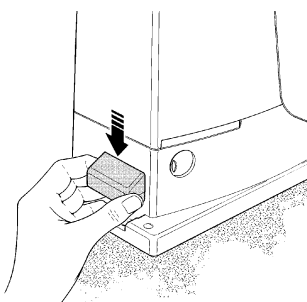
8



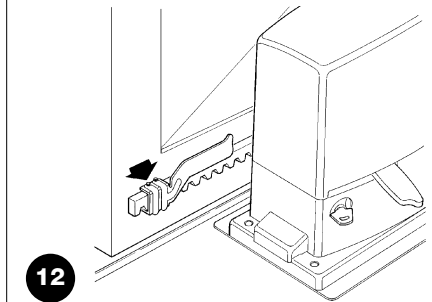
9



10



11



12

⚠ Pour éviter que le portail pèse trop sur l'opérateur, il est important qu'il y ait un jeu d' 1 ± 2 entre la crémaillère et le pignon, comme dans la figure 10.

8. Faire coulisser le portail et utiliser toujours le pignon comme référence pour fixer les autres éléments de la crémaillère.
9. Couper l'éventuelle partie de crémaillère qui dépasse sur le dernier segment.
10. Effectuer différentes manœuvres d'ouverture et de fermeture du portail à la main et vérifier que la crémaillère coulisse alignée au pignon avec un désalignement maximum de 5 mm, et qu'il y a un jeu d' 1 ± 2 mm entre le pignon et la crémaillère sur toute la longueur.
11. Serrer énergiquement les écrous de fixation de l'opérateur en s'assurant qu'il est bien fixé au sol; couvrir les écrous de fixation avec les bouchons comme dans la figure 11.

7. Ouvrir complètement le portail, poser sur le pignon le premier segment de crémaillère et vérifier que le début de la crémaillère correspond au début du portail comme sur la figure 9. Vérifier la présence d'un jeu d' 1 ± 2 mm entre le pignon et la crémaillère, puis fixer la crémaillère sur le portail avec des moyens adéquats.

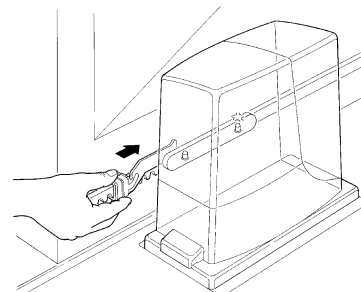
12. Fixer les pattes de fin de course suivant la description donnée ci-après (pour les versions RB600P et RB1000P fixer les pattes suivant la description du "3.3 Fixation des pattes de fin de course dans les versions avec fin de course de proximité inductif"):
 - Porter manuellement le portail en position d'ouverture en s'arrêtant à au moins 2 - 3 cm de la butée mécanique.
 - Faire coulisser la patte sur la crémaillère dans le sens de l'ouverture jusqu'à l'intervention du fin de course. Faire avancer ensuite la patte d'au moins 2 cm puis la bloquer sur la crémaillère avec les goujons correspondants comme sur la figure 12.
 - Effectuer la même opération pour le fin de course de fermeture.
13. Bloquer l'opérateur comme l'indique le paragraphe "Débrayage et mouvement manuel" dans le chapitre "Instructions et recommandations destinées à l'utilisateur".

3.3) Fixation des pattes de fin de course dans les versions avec fin de course de proximité inductif

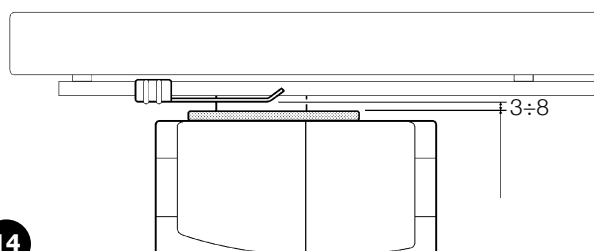
Pour les versions RB600P et RB1000P qui utilisent le fin de course de proximité inductif, il faut fixer les pattes de fin de course suivant les indications données ci-après.

1. Porter manuellement le portail en position d'ouverture en s'arrêtant à au moins 2 - 3 cm de la butée mécanique.
2. Faire coulisser la patte sur la crémaillère dans le sens de l'ouverture jusqu'à l'extinction de la led correspondante, comme dans la figure 13. Faire avancer ensuite la patte d'au moins 2 cm puis la bloquer sur la crémaillère avec les goujons correspondants.
3. Porter manuellement le portail en position de fermeture en s'arrêtant à au moins 2 - 3 cm de la butée mécanique.
4. Faire coulisser la patte sur la crémaillère dans le sens de la fermeture jusqu'à l'extinction de la led correspondante. Faire avancer ensuite la patte d'au moins 2 cm puis la bloquer sur la crémaillère avec les goujons correspondants.

⚠ Attention: dans le fin de course de proximité inductif, la distance optimale de la patte est comprise entre 3 et 8 mm, comme l'indique la figure 14.



13



14

3.4) Installation des divers dispositifs

Installer les autres dispositifs prévus en suivant les instructions respectives. Vérifier dans le paragraphe "3.6 Description des connexions électriques" et dans la figure 2 les dispositifs qui peuvent être connectés à ROBUS.

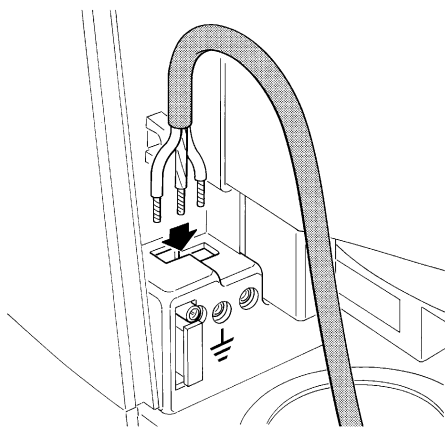
3.5) Connexions électriques

⚠ Toutes les connexions électriques doivent être effectuées en l'absence de tension dans l'installation et avec l'éventuelle batterie tampon déconnectée.

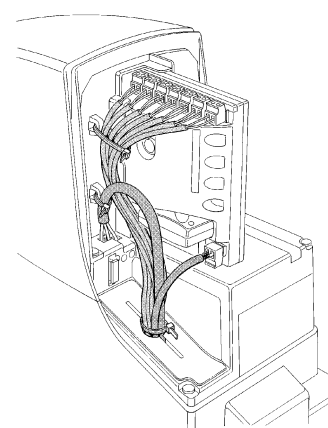
1. Pour éliminer le couvercle de protection et accéder à la logique électronique de commande de ROBUS il faut enlever la vis sur le côté et retirer le couvercle en le tirant vers le haut.
2. Enlever la membrane en caoutchouc qui bouche le trou pour le passage des câbles et enfiler tous les câbles de connexion vers les différents dispositifs en les laissant dépasser de 20-30 cm. Voir le tableau 3 pour le type de câble et la figure 2 pour les connexions.
3. Réunir avec un collier de serrage tous les câbles qui entrent dans l'opérateur, placer le collier juste en dessous du trou d'entrée des câbles.

Sur la membrane de caoutchouc, découper un trou un peu plus étroit que le diamètre des câbles regroupés et enfiler la membrane le long des câbles jusqu'au collier; remettre ensuite la membrane dans le trou pour le passage des câbles. Mettre un deuxième collier de serrage pour regrouper les câbles juste au-dessus de la membrane.

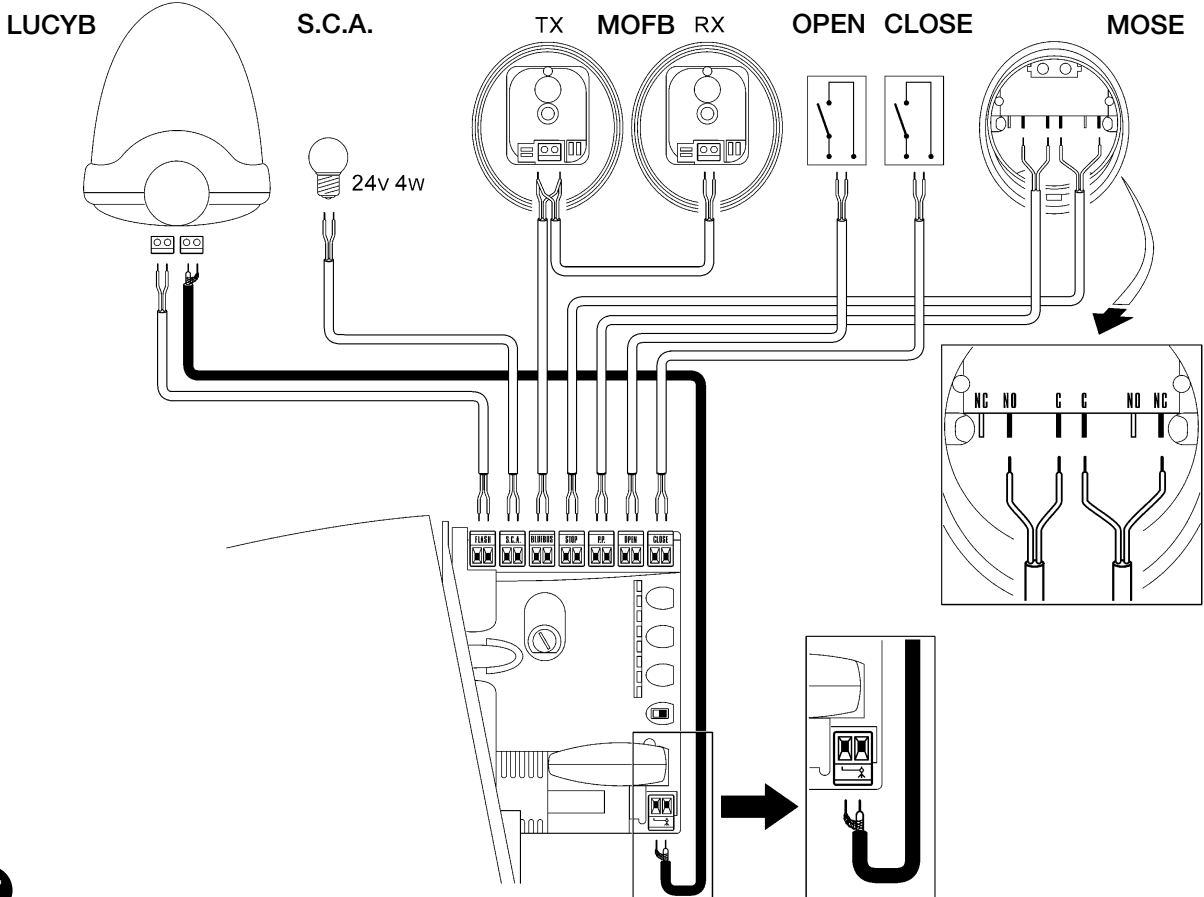
4. Connecter le câble d'alimentation sur la borne prévue à cet effet comme l'indique la figure 15 puis avec un collier de serrage, bloquer le câble au premier anneau serre-câbles.
5. Effectuer les connexions des autres câbles suivant le schéma de la figure 17. Pour plus de commodité, les bornes peuvent être extraites.
6. Après avoir terminé les connexions, bloquer avec des colliers de serrage les câbles regroupés au deuxième anneau serre-câbles, la partie du câble d'antenne en excès doit être bloquée avec les autres câbles à l'aide d'un autre collier comme l'indique la figure 16.



15



16



17

Pour connecter 2 moteurs sur des parties coulissantes opposées, voir le paragraphe "7.3.5 ROBUS en mode Slave".

3.6) Description des connexions électriques

Ce paragraphe contient une brève description des connexions électriques; d'autres informations se trouvent dans le paragraphe "7.3 Ajout ou enlèvement de dispositifs".

FLASH: sortie pour clignotant type "LUCYB" ou similaires avec l'ampoule 12 V maximum 21 W.

S.C.A.: sortie "Voyant portail ouvert"; il est possible de connecter une ampoule de signalisation 24 V maximum 4 W. Elle peut être programmée aussi pour d'autres fonctions; voir paragraphe "7.2.3 Fonctions deuxième niveau"

BLUEBUS: sur cette borne, on peut connecter les dispositifs compatibles; ils sont tous connectés en parallèle avec seulement deux conducteurs sur lesquels transitent aussi bien l'alimentation électrique que les signaux de communication. D'autres informations sur BlueBUS se trouvent dans le paragraphe "7.3.1 BlueBUS".

STOP: entrée pour dispositifs qui bloquent ou éventuellement arrêtent la manœuvre en cours; en adoptant certaines solutions sur l'entrée, il est possible de connecter des contacts type "Normalement

Fermé", "Normalement Ouvert" ou des dispositifs à résistance constante. D'autres informations sur STOP se trouvent dans le paragraphe "7.3.2 Entrée STOP".

P.P.: entrée pour dispositifs qui commandent le mouvement en mode Pas à Pas; on peut y connecter des contacts de type "Normalement Ouvert".

OPEN: entrée pour dispositifs qui commandent le mouvement d'ouverture uniquement; on peut y connecter des contacts de type "Normalement Ouvert".

CLOSE: entrée pour dispositifs qui commandent le mouvement de fermeture uniquement; on peut y connecter des contacts de type "Normalement Ouvert".

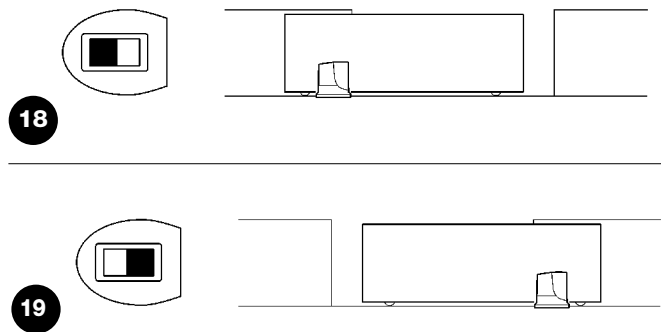
ANTENNE: entrée pour la connexion de l'antenne pour récepteur radio (l'antenne est incorporée sur LUCY B).

4) Contrôles finaux et mise en service

Avant de commencer la phase de contrôle et de mise en service de l'automatisme, il est conseillé de mettre le portail à mi-course environ de manière qu'il puisse se déplacer aussi bien en ouverture qu'en fermeture.

4.1) Sélection de la direction

La direction de la manœuvre d'ouverture doit être choisie en fonction de la position de l'opérateur par rapport au portail; si le portail doit coulisser vers la gauche pour l'ouverture, il faut mettre le sélecteur vers la gauche comme dans la figure 18, si le portail doit coulisser vers la droite pour l'ouverture, il faut mettre le sélecteur vers la droite comme dans la figure 19.



4.2) Branchement au secteur

⚠ Le branchement de ROBUS au secteur doit être effectué par du personnel expert et qualifié en possession des caractéristiques requises et dans le plein respect des lois, normes et réglementations.

Dès que l'opérateur ROBUS est alimenté, il est conseillé de faire quelques vérifications élémentaires:

1. Vérifier que la led BLUEBUS clignote régulièrement à la fréquence d'un clignotement à la seconde.
2. Vérifier que les led sur les photocellules clignent elles aussi (aussi bien sur TX que sur RX); la fréquence de clignotement n'est pas significative, elle est liée à d'autres facteurs.

3. Vérifier que le clignotant connecté à la sortie FLASH et que le voyant connecté sur la sortie S.C.A. sont éteints.

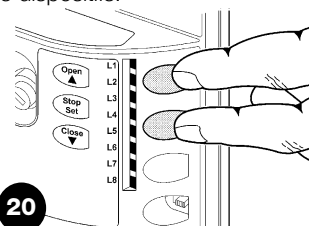
Si ce n'est pas le cas, il faut couper immédiatement l'alimentation de la logique de commande et contrôler plus attentivement les connexions électriques.

D'autres informations utiles pour la recherche et le diagnostic des pannes se trouvent dans le chapitre "7.6 Résolution des problèmes"

4.3) Reconnaissance des dispositifs

Après le branchement au secteur il faut faire reconnaître par la logique de commande les dispositifs connectés aux entrées BLUEBUS et STOP. Avant cette phase, les led L1 et L2 clignotent pour indiquer qu'il faut effectuer la reconnaissance des dispositifs.

1. Presser et maintenir enfoncées les touches **[▲]** et **[Set]**
2. Relâcher les touches quand les led L1 et L2 commencent à clignoter très rapidement (au bout d'environ 3 s)
3. Attendre quelques secondes que la logique termine la reconnaissance des dispositifs
4. À la fin de la reconnaissance, la led STOP doit rester allumée, les led L1 et L2 s'éteindront (les led L3 et L4 commenceront éventuellement à clignoter)

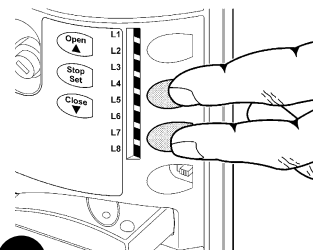


La phase de reconnaissance des dispositifs connectés peut être refaite à tout moment même après l'installation, par exemple si l'on ajoute un dispositif; pour effectuer la nouvelle reconnaissance, voir paragraphe "7.3.6 Reconnaissance d'autres dispositifs"

4.4) Reconnaissance de la longueur du portail

Après la reconnaissance des dispositifs, les led L3 et L4 commenceront à clignoter; cela signifie qu'il faut faire reconnaître la longueur du portail (distance entre le fin de course de fermeture et le fin de course d'ouverture); cette mesure est nécessaire pour le calcul des points de ralentissement et le point d'ouverture partielle.

1. Presser et maintenir enfoncées les touches **[▼]** et **[Set]**
2. Relâcher les touches quand la manœuvre commence (au bout d'environ 3 s)
3. Vérifier que la manœuvre en cours est une ouverture, autrement presser la touche **[Stop]** et relire attentivement le paragraphe "4.1 Sélection de la direction"; puis répéter à partir du point 1.
4. Attendre que la logique complète la manœuvre d'ouverture jusqu'à ce que le fin de course d'ouverture soit atteint; la manœuvre de fermeture commence juste après.
5. Attendre que la logique complète la manœuvre de fermeture.



21

Si tout cela ne se vérifie pas, il faut couper immédiatement l'alimentation de la logique de commande et contrôler plus attentivement les connexions électriques. D'autres informations utiles se trouvent dans le chapitre "7.6 Résolution des problèmes"

4.5) Vérification du mouvement du portail

Après la reconnaissance de la longueur du portail, il est conseillé d'effectuer quelques manœuvres pour vérifier que le mouvement du portail est correct.

1. Presser la touche **[Open]** pour commander une manœuvre d'ouverture; vérifier que l'ouverture du portail s'effectue régulièrement sans variation de vitesse; le portail ne doit ralentir que lorsqu'il se trouve 70÷50 cm avant le fin de course et il doit s'arrêter, suite à l'intervention du fin de course, à 2÷3cm de la butée mécanique d'ouverture.
2. Presser la touche **[Close]** pour commander une manœuvre de fermeture; vérifier que la fermeture du portail s'effectue régulièrement sans variation de vitesse; le portail ne doit ralentir que lorsqu'il se trouve 70÷50 cm avant le fin de course et il doit s'arrêter, suite à l'intervention du fin de course, à 2÷3cm de la butée mécanique de fermeture.
3. Durant la manœuvre, vérifier que le clignotant clignote à une fréquence régulière de 0,5 s. S'il est présent, contrôler également le clignotement du voyant connecté à la borne SCA: clignotement lent en ouverture, rapide en fermeture.
4. Effectuer différentes manœuvres d'ouverture et de fermeture pour mettre en évidence les éventuels défauts de montage et de réglage ou d'autres anomalies comme par exemple les points de plus grande friction.
5. Vérifier que les fixations de l'opérateur ROBUS, de la crémaillère et des pattes de fin de course sont solides, stables et suffisamment résistantes même en cas de brusques accélérations ou décélérations du mouvement du portail

4.6) Fonctions préprogrammées

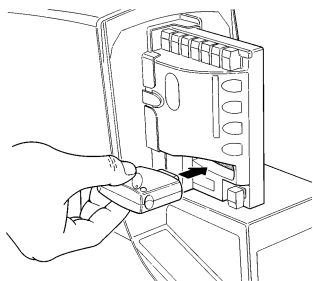
La logique de commande de ROBUS dispose de certaines fonctions programmables; en usine ces fonctions sont réglées suivant une configuration qui devrait satisfaire la plupart des automatisations; quoiqu'il en soit, les fonctions peuvent être modifiées à tout moment

à l'aide d'une procédure de programmation particulière, voir pour cela le paragraphe "7.2 Programmations".

4.7) Récepteur radio

Pour la commande à distance de ROBUS, la logique de commande est munie d'un connecteur SM pour récepteurs radio type SMXI ou SMXIS en option. Pour tout renseignement supplémentaire, consulter le manuel d'instructions du récepteur radio. Pour embrocher le récepteur radio effectuer l'opération indiquée dans la figure 22.

Dans le tableau 6, on trouve décrite l'association entre la sortie du récepteur radio et la commande que ROBUS exécutera:



22

Tableau 6: commandes avec émetteur

Sortie N°1	Commande "PP" (Pas à Pas)
Sortie N°2	Commande "Ouverture partielle"
Sortie N°3	Commande "Ouverture"
Sortie N°4	Commande "Fermeture"

5) Essai et mise en service

Il s'agit des phases les plus importantes dans la réalisation de l'automatisation afin de garantir la sécurité maximum. L'essai peut être utilisé également comme vérification périodique des dispositifs qui composent l'automatisme.

⚠ L'essai de toute l'installation doit être effectué par du personnel qualifié et expérimenté qui devra se charger d'établir les essais prévus en fonction des risques présents et de vérifier le respect de ce qui est prévu par les lois, les normes et réglementations et en particulier, toutes les conditions de la norme EN 12445 qui détermine les méthodes d'essai pour la vérification des automatismes pour portails.

5.1) Essai

Chaque élément de l'automatisme comme par exemple les bords sensibles, les photocellules, l'arrêt d'urgence, etc. demande une phase spécifique d'essai; pour ces dispositifs, il faudra effectuer les procédures figurant dans les manuels d'instructions respectifs.

Pour l'essai de ROBUS effectuer les opérations suivantes:

1. Vérifier que tout ce qui est prévu dans le présent manuel est rigoureusement respecté et en particulier dans le chapitre "1 Avertissements";
2. Débrayer l'opérateur suivant les indications du paragraphe "Débrayage et manœuvre manuelle" dans le chapitre "Instructions et recommandations destinées à l'utilisateur de l'opérateur ROBUS";
3. Vérifier qu'il est possible de manœuvrer manuellement le portail en ouverture et en fermeture avec une force ne dépassant pas 390 N (environ 40 kg);
4. Bloquer l'opérateur.
5. En utilisant les dispositifs de commande ou d'arrêt prévus (sélecteur

à clé, boutons de commande ou émetteurs radio), effectuer des essais d'ouverture, de fermeture et d'arrêt du portail et vérifier que le comportement du portail correspond à ce qui est prévu.

6. Vérifier un par un le fonctionnement correct de tous les dispositifs de sécurité présents dans l'installation (photocellules, barres palpeuses, arrêt d'urgence, etc.); et vérifier que le comportement du portail correspond à ce qui est prévu. À chaque fois qu'un dispositif intervient, la led "BlueBUS" sur la logique de commande doit effectuer 2 clignotements plus rapides qui confirment qu'elle reconnaît l'événement.
7. Si l'on n'a pas remédié aux situations de risque liées au mouvement du portail à travers la limitation de la force d'impact, il faut effectuer la mesure de la force d'impact suivant les prescriptions de la norme EN 12445. Si le réglage de la "Vitesse" et le contrôle de la "Force moteur" sont utilisés pour aider le système à réduire la force d'impact, essayer et trouver les réglages qui donnent les meilleurs résultats.

5.2) Mise en service

La mise en service ne peut être faite que si toutes les phases d'essai de ROBUS et des autres dispositifs ont été exécutées avec résultat positif. La mise en service partielle ou dans des situations "provisoires" n'est pas autorisée.

1. Réaliser et conserver au moins 10 ans le fascicule technique de l'automatisation qui devra comprendre au moins: dessin d'ensemble de l'automatisation, schéma des connexions électriques, analyse des risques et solutions adoptées, déclaration de conformité du fabricant de tous les dispositifs utilisés (pour ROBUS, utiliser la Déclaration CE de conformité ci-jointe), exemplaire du mode d'emploi et du plan de maintenance de l'automatisme.
2. Appliquer sur le portail une plaquette contenant au moins les données suivantes: type d'automatisme, nom et adresse du constructeur (responsable de la "mise en service"), numéro de matricule, année de construction et marque "CE".

3. Fixer de manière permanente à proximité du portail une étiquette ou une plaque indiquant les opérations à effectuer pour le débrayage et la manœuvre manuelle.
4. Remplir et remettre au propriétaire la déclaration de conformité de l'automatisme.
5. Réaliser et remettre au propriétaire de l'automatisme le manuel "Instructions et avertissements pour l'utilisation de l'automatisme".
6. Réaliser et remettre au propriétaire le plan de maintenance de l'automatisme (qui doit regrouper toutes les prescriptions pour la maintenance de chaque dispositif).
7. Avant de mettre en service l'automatisme, informer le propriétaire, de manière adéquate et par écrit (par exemple dans le manuel d'instructions et d'avertissements pour l'utilisation de l'automatisme), sur les risques encore présents.

6) Maintenance et mise au rebut

Ce chapitre contient les informations pour la réalisation du plan de maintenance et la mise au rebut de ROBUS

6.1) Maintenance

Pour maintenir le niveau de sécurité et pour garantir la durée maximum de tout l'automatisme, il faut effectuer une maintenance régulière; dans ce but, ROBUS dispose d'un compteur de manœuvres et d'un système de signalisation de maintenance nécessaire; voir paragraphe "7.4.3 Avis de maintenance".

⚠ La maintenance doit être effectuée dans le plein respect des consignes de sécurité du présent manuel et suivant les prescriptions des lois et normes en vigueur.

Si d'autres dispositifs sont présents, suivre ce qui est prévu dans le plan de maintenance respectif.

1. Pour ROBUS il faut effectuer une maintenance programmée au maximum dans les 6 mois ou quand 20 000 manœuvres ont été effectuées depuis la dernière intervention de maintenance;
2. Couper toutes les sources d'alimentation électrique de l'automatisme, y compris les éventuelles batteries tampon.
3. Vérifier l'état de détérioration de tous les matériaux qui composent l'automatisme avec une attention particulière pour les phénomènes d'érosion ou d'oxydation des parties structurelles; remplacer les parties qui ne donnent pas de garanties suffisantes.
4. Vérifier l'état d'usure des parties en mouvement: pignon, crémaillère et toutes les parties mobiles du portail, remplacer les parties usées.
5. Reconnecter les sources d'alimentation électrique et effectuer tous les essais et les contrôles prévus dans le paragraphe "5.1 Essai".

6.2) Mise au rebut

ROBUS est constitué de différents types de matériaux dont certains peuvent être recyclés (acier, aluminium, plastique, câbles électriques), d'autres devront être mis au rebut (batteries et cartes électroniques).

⚠ certains composants électroniques et les batteries pourraient contenir des substances polluantes, ne pas les abandonner dans la nature. Informez-vous sur les systèmes de recyclage ou de mise au rebut en respectant les normes locales en vigueur.

1. Déconnecter l'alimentation électrique de l'automatisme et l'éventuelle batterie tampon.
2. Démonter tous les dispositifs et accessoires, suivant la procédure inverse à celle qui est décrite dans le chapitre 3 "Installation".
3. Séparer le plus possible les parties qui peuvent ou doivent être recyclées ou éliminées de manière différente, par exemple séparer les parties métalliques des parties en plastique, les cartes électroniques, les batteries, etc.
4. Trier et confier les différents matériaux ainsi séparés et recyclables à des sociétés spécialisées dans la récupération et le recyclage suivant les réglementations locales.

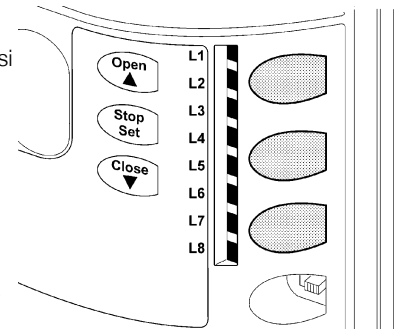
7) Approfondissements

Ce chapitre explique les possibilités de programmation et de personnalisation, ainsi que le diagnostic et la recherche des pannes sur ROBUS

7.1) Touches de programmation

Sur la logique de commande de ROBUS se trouvent 3 touches qui peuvent être utilisées aussi bien pour la commande de la logique durant les essais que pour les programmations:

Open ▲	La touche "OPEN" permet de commander l'ouverture du portail ou de déplacer vers le haut le point de programmation.
Stop Set	La touche "STOP" permet d'arrêter la manœuvre et si elle est pressée plus de 5 secondes, elle permet d'entrer en programmation.
Close ▼	La touche "CLOSE" permet de commander la fermeture du portail ou de déplacer vers le bas le point de programmation.



23

7.2) Programmation

La logique de commande de ROBUS possède quelques fonctions programmables; le réglage des fonctions s'effectue à travers 3 touches présentes sur la logique: [▲] [Set] [▼] et sont visualisées à l'aide de 8 led: **L1....L8**.

Les fonctions programmables disponibles sur ROBUS sont réparties en deux niveaux:

Premier niveau: fonctions réglables en mode ON-OFF (actif ou non actif); dans ce cas, chaque led **L1....L8** indique une fonction, si elle est allumée la fonction est active, si elle est éteinte la fonction n'est pas active; voir tableau 7.

Deuxième niveau: paramètres réglables sur une échelle de valeurs (valeurs d'1 à 8); dans ce cas, chaque led **L1....L8** indique la valeur réglée parmi les 8 possibles; voir tableau 9.

7.2.1) Fonctions premier niveau (fonctions ON-OFF)

Tableau 7: liste des fonctions programmables: premier niveau




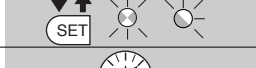

Led	Fonction	Description
L1	Fermeture automatique	Cette fonction permet une fermeture automatique du portail après le temps de pause programmé; le Temps de pause est réglé en usine à 30 secondes mais peut être modifié à 5, 15, 30, 45, 60, 80, 120 et 180 secondes. Si la fonction n'est pas active, le fonctionnement est "semi-automatique".
L2	Refermeture immédiate devant	Cette fonction permet de garder le portail ouvert uniquement le temps nécessaire au transit, en effet après passage passage l'intervention de "Photo" provoque toujours une refermeture automatique avec un temps de pause de 5 s photocellule (indépendamment de la valeur programmée); le comportement varie suivant si la "Fermeture Automatique" est active ou pas. Si la " Fermeture automatique " n'est pas active: le portail atteint toujours la position d'ouverture totale (même si la libération de la photocellule a lieu avant). La libération de la photocellule provoque une manœuvre de fermeture automatique au bout de 5 s. Avec la " fermeture automatique " active : la manœuvre d'ouverture s'arrête juste après que les photocellules aient été libérées et 5 s plus tard la manœuvre de fermeture automatique commence. La fonction "Refermeture immédiate après passage devant photocellule" est toujours désactivée dans les manœuvres interrompues avec une commande de Stop. Si la fonction "Refermeture immédiate après passage devant photocellule" n'est pas active, le temps de pause sera celui qui est programmé ou bien il n'y aura pas de refermeture automatique si la fonction n'est pas active.
L3	Ferme toujours	La fonction "Ferme toujours" intervient, en provoquant une fermeture, quand au retour de l'alimentation la logique détecte le portail ouvert. Pour des questions de sécurité, la manœuvre est précédée par 5 s de préclignotement. Si la fonction n'est pas active au retour de l'alimentation, le portail restera arrêté.
L4	Stand-By	Cette fonction permet de réduire au maximum la consommation d'énergie, elle est utile en particulier dans le fonctionnement avec batterie tampon. Si cette fonction est active, 1 minute après la fin de la manœuvre, la logique éteint BLUEBUS (et donc les dispositifs) et toutes les led sauf la led BLUEBUS qui clignotera plus lentement. Quand une commande arrive, la logique rétablit le plein fonctionnement. Si la fonction n'est pas active, il n'y aura pas de réduction des consommations.
L5	Démarrage	Avec l'activation de cette fonction, l'accélération progressive au début de chaque manœuvre est désactivée; cela permet d'avoir la force de démarrage maximum et c'est utile en cas de frictions statiques élevées, par exemple en cas de neige ou de givre qui bloquent le portail. Si la fonction n'est pas active, la manœuvre commence avec une accélération progressive.
L6	Préclignotement	Avec la fonction de préclignotement, une pause de 3 s est ajoutée entre l'allumage du clignotant et le début de la manœuvre pour avertir l'utilisateur de la situation de danger. Si la fonction n'est pas active, l'allumage du clignotant coïncide avec le début de la manœuvre.
L7	"Fermeture" devient "Ouverture partielle"	En activant cette fonction, toutes les commandes "fermeture" (entrée "CLOSE" ou commande radio "fermeture") activent une manœuvre d'ouverture partielle (voir led L6 sur tableau 9).
L8	Mode "Slave" (esclave)	En activant cette fonction ROBUS devient "Slave" (esclave): il est possible, ainsi, de synchroniser le fonctionnement de 2 moteurs sur des parties coulissantes opposées dans lesquelles un moteur fonctionne comme Master (maître) et un comme Slave (esclave); pour plus de détails, voir le paragraphe "7.3.5 ROBUS en mode "Slave".

Durant le fonctionnement normal de ROBUS les led **L1....L8** sont allumées ou éteintes suivant l'état de la fonction à laquelle elles correspondent, par exemple **L1** est allumée si la "Fermeture automatique" est active.

7.2.2 Programmation du premier niveau (fonctions ON-OFF)

En usine, les fonctions du premier niveau sont toutes mises sur "OFF" mais on peut les modifier à tout moment comme l'indique le tableau 8. Faire attention dans l'exécution de la procédure car il y a un temps maximum de 10 s entre la pression d'une touche et l'autre, autrement la procédure se termine automatiquement en mémorisant les modifications faites jusqu'à ce moment-là.

Tableau 8: pour changer les fonctions ON-OFF

	Exemple
1. Presser et maintenir enfoncée la touche [Set] pendant environ 3 s	
2. Relâcher la touche [Set] quand la led L1 commence à clignoter	
3. Presser les touches [▲] ou [▼] pour déplacer la led clignotante sur la led qui correspond à la fonction à modifier	
4. Presser la touche [Set] pour changer l'état de la fonction (clignotement bref = OFF; clignotement long = ON)	
5. Attendre 10 s pour sortir de la programmation pour temps maximum écoulé.	

Note: les points 3 et 4 peuvent être répétés au cours de la même phase de programmation pour mettre d'autres fonctions en mode ON ou OFF.

7.2.3 Fonctions deuxième niveau (paramètres réglables)

Tableau 9: liste des fonctions programmables: deuxième niveau

Led d'entrée	Paramètre	Led (niveau)	valeur	Description
L1	Temps de pause	L1	5 secondes	Règle le temps de pause, c'est-à-dire le temps avant la refermeture automatique. La fonction n'a d'effet que si la fermeture automatique est active
		L2	15 secondes	
		L3	30 secondes	
		L4	45 secondes	
		L5	60 secondes	
		L6	80 secondes	
		L7	120 secondes	
		L8	180 secondes	
L2	Fonction P.P.	L1	Ouverture - stop - fermeture- stop	Règle la séquence de commandes associées à l'entrée P.P. ou bien à la première commande radio
		L2	Ouverture - stop - fermeture- ouverture	
		L3	Ouverture - fermeture- ouverture - fermeture	
		L4	Fonctionnement collectif	
		L5	Fonctionnement collectif 2 (plus de 2 s provoque un stop)	
		L6	Pas à Pas 2 (moins de 2 s provoque une ouverture partielle)	
		L7	Commande "homme mort"	
		L8	Ouverture en "semi-automatique", fermeture à "homme mort"	
L3	Vitesse moteur	L1	Très lente	Règle la vitesse du moteur durant la course normale.
		L2	Lente	
		L3	Moyenne	
		L4	Rapide	
		L5	Très rapide	
		L6	Super rapide	
		L7	Ouverture "rapide"; fermeture "lente"	
		L8	Ouverture "très rapide", Fermeture "rapide"	
L4	Sortie S.C.A	L1	Fonction "voyant portail ouvert"	Règle la fonction associée à la sortie S.C.A. (quelle que soit la fonction associée, la sortie, quand elle est active, fournit une tension de 24 V -30 +50% avec une puissance maximum de 4 W)
		L2	Active si le portail est fermé	
		L3	Active si le portail est ouvert	
		L4	Active avec sortie radio N°2	
		L5	Active avec sortie radio N°3	
		L6	Active avec sortie radio N°4	
		L7	Voyant maintenance	
		L8	Serrure électrique	
L5	Force moteur	L1	Portail "très léger"	Règle le système de contrôle de la force du moteur pour l'adapter au poids du portail. Le système de contrôle de la force mesure aussi la température ambiante en augmentant automatiquement la force en cas de températures particulièrement basses.
		L2	Portail "très léger"	
		L3	Portail léger	
		L4	Portail moyen	
		L5	Portail moyen-lourd	
		L6	Portail lourd	
		L7	Portail très lourd	
		L8	Portail très lourd	

Led d'entrée	Paramètre	Led (niveau)	valeur	Description
L6	Ouverture partielle	L1	0,5 m	Règle la mesure de l'ouverture partielle. L'ouverture partielle peut se commander uniquement avec la 2e commande radio ou bien avec "FERMETURE", si la fonction est présente, "Fermeture" devient alors "Ouverture partielle"
		L2	1 m	
		L3	1,5 m	
		L4	2 m	
		L5	2,5 m	
		L6	3 m	
		L7	3,4 m	
		L8	4 m	
L7	Avis de maintenance	L1	Automatique, (suivant la charge de travail et les conditions des manœuvres)	Règle le nombre de manœuvres après lequel il faut signaler la demande de maintenance de l'automatisme (voir paragraphe "7.4.3 Avis de Maintenance").
		L2	1000	
		L3	2000	
		L4	4000	
		L5	7000	
		L6	10000	
		L7	15000	
		L8	20000	
L8	Liste anomalies	L1	Résultat 1 ^{er} manœuvre	(la plus récente) Permet de vérifier le type d'anomalie qui s'est vérifiée dans les 8 dernières manœuvres (voir paragraphe "7.6.1 Historique des anomalies").
		L2	Résultat 2 ^e manœuvre	
		L3	Résultat 3 ^e manœuvre	
		L4	Résultat 4 ^e manœuvre	
		L5	Résultat 5 ^e manœuvre	
		L6	Résultat 6 ^e manœuvre	
		L7	Résultat 7 ^e manœuvre	
		L8	Résultat 8 ^e manœuvre	




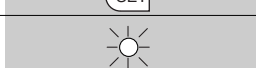




Note: "■" représente le réglage fait en usine

Tous les paramètres peuvent être réglés suivant les préférences sans aucune contre-indication; seul le réglage "force moteur" pourrait demander une attention particulière:

- Il est déconseillé d'utiliser des valeurs de force élevées pour compenser le fait que le portail a des points de friction anormaux. Une force excessive peut compromettre le fonctionnement du système de sécurité ou endommager le portail.
- Si le contrôle de la "force moteur" est utilisé comme soutien du système pour la réduction de la force d'impact, après chaque réglage, répéter la mesure de la force, comme le prévoit la norme EN 12445.
- L'usure et les conditions atmosphériques peuvent influencer le mouvement du portail, périodiquement il faut reconstrôler le réglage de la force..

7.2.4) Programmation deuxième niveau (paramètres réglables)

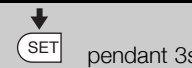





En usine, les paramètres réglables sont réglés comme l'illustre le tableau 9 avec: "■" mais ils peuvent être modifiés à tout moment comme l'indique le tableau 10. Faire attention dans l'exécution de la procédure car il y a un temps maximum de 10 s entre la pression d'une touche et l'autre, autrement la procédure se termine automatiquement en mémorisant les modifications faites jusqu'à ce moment-là.

Tableau 10: pour changer les paramètres réglables		Exemple
1.	Presser et maintenir enfoncée la touche [Set] pendant environ 3 s	 pendant 3s
2.	Relâcher la touche [Set] quand la led L1 commence à clignoter	
3.	Presser les touches [▲] ou [▼] pour déplacer la led clignotante sur la "led d'entrée" qui correspond au paramètre à modifier	
4.	Presser et maintenir enfoncée la touche [Set] , la pression doit être maintenue sur la touche [Set] pendant toute la durée des phases 5 et 6	
5.	Attendre environ 3 s puis la led qui correspond au niveau actuel du paramètre à modifier s'allumera	
6.	Presser les touches [▲] ou [▼] pour déplacer la led qui correspond à la valeur du paramètre	
7.	Relâcher la touche [Set]	
8.	Attendre 10 s pour sortir de la programmation pour temps maximum écoulé	 10s

Note: les points de 3 à 7 peuvent être répétés au cours de la même phase de programmation pour régler plusieurs paramètres.

7.2.5 Exemple de programmation premier niveau (fonctions ON-OFF)

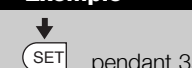
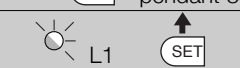




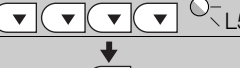




Comme exemple nous indiquons les diverses opérations à effectuer pour modifier le réglage des fonctions fait en usine pour activer les fonctions de "Fermeture Automatique" (L1) et "Ferme toujours" (L3).

Tableau 11: exemple de programmation premier niveau	Exemple
1. Presser et maintenir enfoncée la touche [Set] pendant environ 3 s	 pendant 3s
2. Relâcher la touche [Set] quand la led L1 commence à clignoter	
3. Presser une fois la touche [Set] pour changer l'état de la fonction associée à L1 (Fermeture Automatique), maintenant la led L1 clignote avec clignotement long	
4. Presser 2 fois la touche [▼] pour déplacer la led clignotante sur la led L3	
5. Presser une fois la touche [Set] pour changer l'état de la fonction associée à L3 (Ferme toujours), maintenant la led L3 clignote avec clignotement long	
6. Attendre 10 s pour sortir de la programmation pour temps maximum écoulé	

À la fin de ces opérations les led L1 et L3 doivent rester allumées pour indiquer que les fonctions de "Fermeture Automatique" et "Ferme toujours" sont actives.

7.2.6 Exemple de programmation deuxième niveau (paramètres réglables)

Comme exemple nous indiquons les diverses opérations à effectuer pour modifier le réglage des paramètres effectué en usine en augmentant le "Temps de pause" à 60 s (entrée sur L1 et niveau sur L5) et en réduisant la "Force moteur" pour portails légers (entrée sur L5 et niveau sur L2).

Tableau 12: exemple de programmation deuxième niveau	Exemple
1. Presser et maintenir enfoncée la touche [Set] pendant environ 3 s	 pendant 3s
2. Relâcher la touche [Set] quand la led L1 commence à clignoter	
3. Presser et maintenir enfoncée la touche [Set] ; la pression sur la touche [Set] doit être maintenue pendant toute la durée des phases 4 et 5	
4. Attendre environ 3 s jusqu'à l'allumage de la led L3 qui correspond au niveau actuel du "Temps de pause"	
5. Presser 2 fois la touche [▼] pour déplacer la led allumée sur L5 qui représente la nouvelle valeur du "Temps de pause"	
6. Relâcher la touche [Set]	
7. Presser 4 fois la touche [▼] pour déplacer la led clignotante sur la led L5	
8. Presser et maintenir enfoncée la touche [Set] ; la pression sur la touche [Set] doit être maintenue pendant toute la durée des phases 9 et 10	
9. Attendre environ 3 s jusqu'à l'allumage de la led L5 qui correspond au niveau actuel de la "Force moteur"	
10. Presser 3 fois la touche [▲] pour déplacer la led allumée sur L2 qui correspond à la nouvelle valeur de la "Force moteur"	
11. Relâcher la touche [Set]	
12. Attendre 10 s pour sortir de la programmation pour temps maximum écoulé.	

7.3) Ajout ou enlèvement de dispositifs

À un automatisme avec ROBUS on peut ajouter ou enlever des dispositifs à n'importe quel moment. En particulier, à "BLUEBUS" et à l'entrée "STOP" on peut connecter différents types de dispositifs comme l'indiquent les paragraphes suivants.

Après avoir ajouté ou enlevé des dispositifs, il faut procéder de nouveau à la reconnaissance des dispositifs suivant les indications du paragraphe "7.3.6 Reconnaissance d'autres dispositifs".

7.3.1) BLUEBUS

BlueBUS est une technique qui permet d'effectuer les connexions des dispositifs compatibles avec seulement deux conducteurs sur lesquels transitent aussi bien l'alimentation électrique que les signaux de communication. Tous les dispositifs sont connectés en parallèle sur les 2 mêmes conducteurs de BlueBUS sans devoir respecter une polarité quelconque; chaque dispositif est reconnu individuellement car au cours de l'installation le système lui attribue une adresse univoque. À BlueBUS, on peut connecter par exemple: des photocellules, des dispositifs de sécurité,

des boutons de commande, des voyants de signalisation, etc. La logique de commande de ROBUS reconnaît un par un tous les dispositifs connectés à travers une procédure de reconnaissance ad hoc et est en mesure de détecter de manière extrêmement sûre toutes les éventuelles anomalies. Pour cette raison, à chaque fois qu'on ajoute ou qu'on enlève un dispositif connecté à BlueBUS il faudra effectuer dans la logique la procédure de reconnaissance décrite dans le paragraphe "7.3.6 Reconnaissance d'autres dispositifs".

7.3.2) Entrée STOP

STOP est l'entrée qui provoque l'arrêt immédiat de la manœuvre suivi d'une brève inversion. On peut connecter à cette entrée des dispositifs avec sortie à contact normalement ouvert "NO", normalement fermé "NF" ou des dispositifs avec sortie à résistance constante 8,2 kΩ, par exemple des bords sensibles.

Comme pour BlueBUS, la logique reconnaît le type de dispositif connecté à l'entrée STOP durant la phase de reconnaissance (voir paragraphe "7.3.6 Reconnaissance d'autres dispositifs"); ensuite on a un STOP quand une variation quelconque se vérifie par rapport à l'état reconnu.

En adoptant certaines solutions on peut connecter à l'entrée STOP plus d'un dispositif, même de type différent:

- Plusieurs dispositifs NO peuvent être connectés en parallèle entre eux sans aucune limite de quantité.
- Plusieurs dispositifs NF peuvent être connectés en parallèle entre eux sans aucune limite de quantité.

- Deux dispositifs avec sortie à résistance constante 8,2 kΩ peuvent être connectés en parallèle; s'il y a plus de 2 dispositifs, tous doivent être connectés en "cascade" avec une seule résistance terminale de 8,2 kΩ.

- Il est possible de combiner NO et NF en mettant les deux contacts en parallèle, en prenant la précaution de mettre en série au contact NF une résistance de 8,2 kΩ (cela donne aussi la possibilité de combiner 3 dispositifs: NO, NF et 8,2 kΩ).

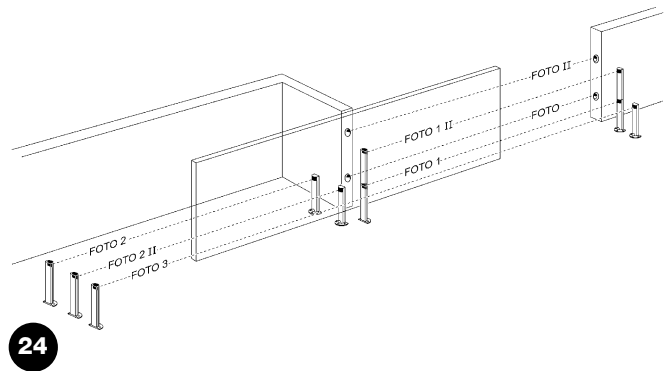
⚠ si l'entrée STOP est utilisée pour connecter des dispositifs ayant des fonctions de sécurité, seuls les dispositifs avec sortie à résistance constante 8,2 kΩ garantissent la catégorie 3 de sécurité aux pannes selon la norme EN 954-1.

7.3.3) Photocellules

Le système "BlueBUS" permet, à travers l'adressage avec les cavaliers prévus à cet effet, la reconnaissance des photocellules de la part de la logique et d'attribuer la fonction de détection correcte. L'opération d'adressage doit être faite aussi bien sur TX que sur RX (en plaçant les cavaliers de la même manière) en vérifiant qu'il n'y a pas d'autres paires de photocellules ayant la même adresse.

Dans un automatisme pour portails coulissants équipé de l'opérateur ROBUS il est possible d'installer les photocellules suivant les indications de la figure 24.

Après l'installation ou l'enlèvement de photocellules, il faudra effectuer dans la logique la phase de reconnaissance comme le décrit le paragraphe "7.3.6 Reconnaissance d'autres dispositifs".



24

Tableau 13: adresses des photocellules

Photocellule	Cavaliers	Photocellule	Cavaliers
PHOTO Photocellule extérieure h = 50 avec intervention en fermeture		PHOTO 2 Photocellule extérieure avec intervention en fermeture	
PHOTO II Photocellule extérieure h = 100 avec intervention en fermeture		PHOTO 2 II Photocellule intérieure avec intervention en fermeture	
PHOTO 1 Photocellule extérieure h = 50 avec intervention en fermeture		PHOTO 3 Photocellule unique qui couvre tout l'automatisme	
PHOTO 1 II Photocellule extérieure h = 100 avec intervention en fermeture		<p>⚠ L'installation de PHOTO 3 avec PHOTO II demande que la position des éléments qui composent la photocellule (TX-RX) respecte la recommandation donnée dans le manuel d'instructions des photocellules.</p>	

7.3.4) Photodétecteur FT210B

Le photodétecteur FT210B réunit dans un seul dispositif un système de limitation de la force (type C suivant la norme EN12453) et un détecteur de présence qui détecte les obstacles présents sur l'axe optique entre l'émetteur TX et le récepteur RX (type D suivant la norme EN12453). Dans le photodétecteur FT210B, les signaux de l'état du bord sensible sont envoyés à travers le rayon de la photocellule en intégrant les 2 systèmes dans un seul dispositif. La partie émettrice située sur la partie mobile est alimentée par des batteries, ce qui permet d'éliminer les systèmes de connexion, peu esthétiques; les circuits spéciaux réduisent la consommation de la batterie pour garantir jusqu'à 15 ans de durée (voir les détails sur la durée estimée dans les instructions du produit).

Un seul dispositif FT210B associé à un bord sensible (TCB65 par exemple) permet d'atteindre le niveau de sécurité du "bord primaire" requis par la norme EN12453 pour n'importe quel "type d'utilisation" et "type d'activation". Le photodétecteur FT210B associé aux bords sensibles "à variation de résistance" (8,2 kΩ), maintient la sécurité en cas de défaut unique (catégorie 3 suivant la norme EN 954-1). Il dispose d'un circuit anticollision qui évite les interférences avec d'autres détecteurs même s'ils ne sont pas synchronisés et permet d'ajouter d'autres photocellules; par exemple, en cas de passage de véhicules lourds où l'on place normalement une deuxième photocellule à 1 m du sol.

Pour tout renseignement supplémentaire sur les modalités de connexion et d'adressage, voir le manuel d'instructions de FT210B.

7.3.5) ROBUS en mode "Slave"

Si on le programme et si on le connecte de manière spécifique, ROBUS peut fonctionner en mode "Slave" (esclave); ce mode de fonctionnement est utilisé s'il faut automatiser 2 parties coulissantes opposées et si l'on souhaite que leur mouvement s'effectue de manière synchronisée. Dans ce mode un ROBUS fonctionne comme Master (maître) c'est-à-dire qu'il commande les manœuvres, tandis que le deuxième ROBUS fonctionne comme Slave, c'est-à-dire qu'il exécute les commandes envoyées par le Master (par défaut, tous les ROBUS sortent de l'usine en mode Master).

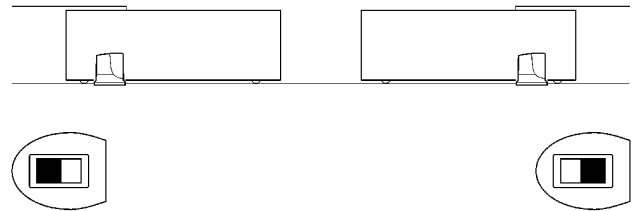
Pour configurer ROBUS comme Slave il faut activer la fonction de premier niveau "Mode Slave" (voir tableau 7).

La connexion entre le ROBUS Master et le ROBUS Slave s'effectue par BlueBUS.

⚠ dans ce cas il faut respecter la polarité dans la connexion entre les deux ROBUS comme l'illustre la figure 26 (les autres dispositifs continuent à ne pas avoir de polarité).

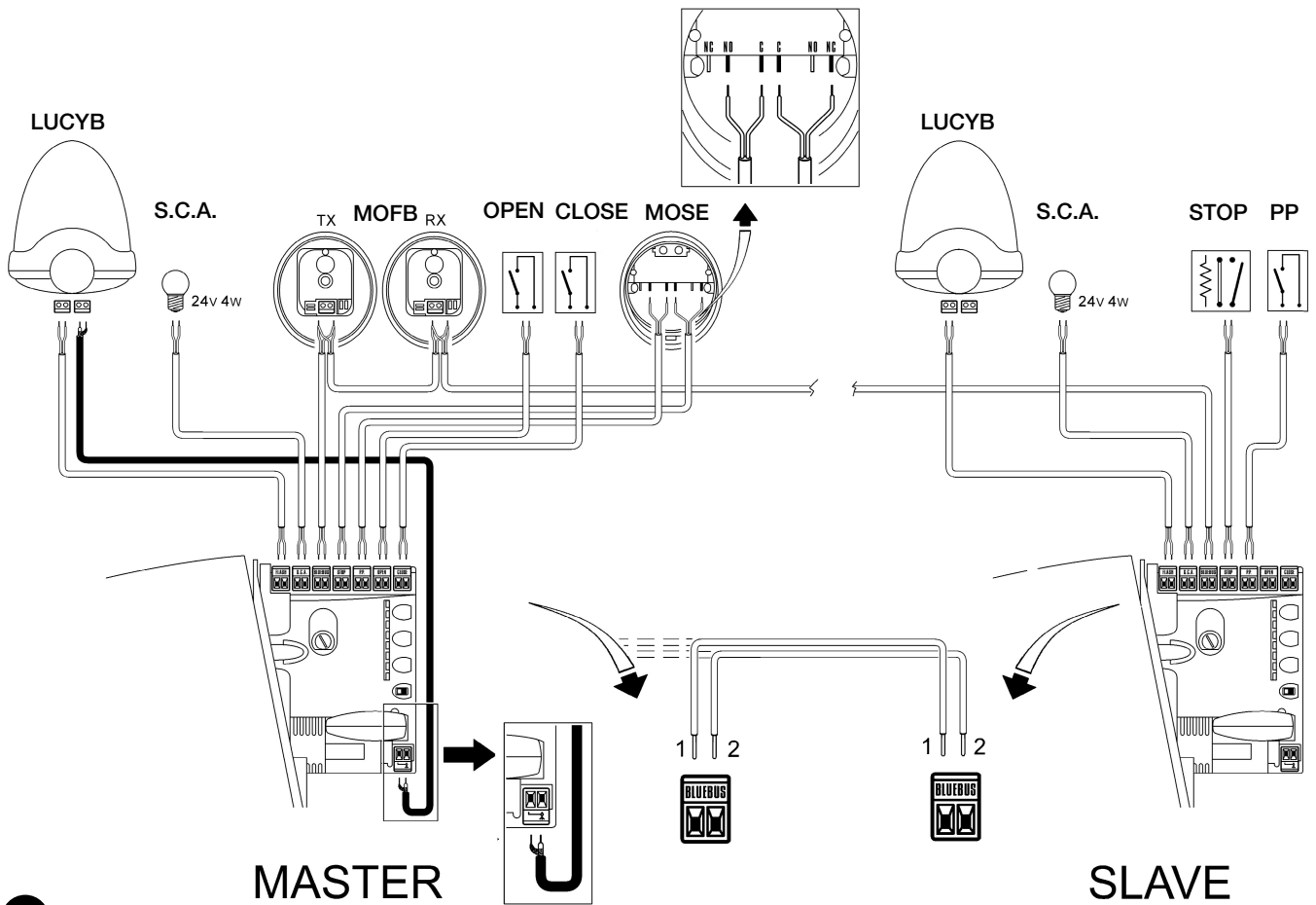
Pour installer 2 ROBUS en mode Master et Slave effectuer les opérations suivantes:

- Effectuer l'installation des 2 moteurs comme l'illustre la figure 25. On peut choisir l'un ou l'autre moteur comme Master et comme Slave; dans le choix, il faut tenir compte de la commodité des connexions et du fait que la commande Pas à pas sur le Slave permet l'ouverture totale uniquement de la partie commandée par le moteur Slave.



25

- Connecter les 2 moteurs comme dans la figure 26.
- Sélectionner le sens de manœuvre d'ouverture des 2 moteurs comme l'indique la figure 25 (voir aussi le paragraphe "4.1 Sélection de la direction").
- Alimenter les 2 moteurs.
- Dans le ROBUS Slave programmer la fonction "Mode Slave" (voir tableau 7).
- Effectuer la reconnaissance des dispositifs sur le ROBUS Slave (voir paragraphe "4.3 Reconnaissance des dispositifs").
- Effectuer la reconnaissance des dispositifs sur le ROBUS Master (voir paragraphe "4.3 Reconnaissance des dispositifs").
- Effectuer la reconnaissance de la longueur des parties du portail sur le ROBUS Master (voir paragraphe "4.4 Reconnaissance de la longueur du portail").



26

Lors de la connexion de 2 ROBUS en mode Master-Slave faire attention aux points suivants:

- Tous les dispositifs doivent être connectés sur le ROBUS Master (comme dans la fig.26) y compris le récepteur radio.
- Si l'on utilise des batteries tampon, chaque moteur doit avoir la sienne.
- Toutes les programmations sur le ROBUS Slave sont ignorées (celles du ROBUS Master prédominent) sauf celles qui figurent dans le tableau 14.

Tableau 14: programmations sur ROBUS Slave indépendantes de ROBUS Master

Fonctions premier niveau (fonctions ON-OFF)	Fonctions deuxième niveau (paramètres réglables)
Stand-by	Vitesse moteur
Démarrage	Sortie S.C.A.
Mode Slave	Force moteur
	Liste Erreurs





Sur le Slave, il est possible de connecter:

- un clignotant spécifique (Flash)
- un voyant portail ouvert (S.C.A) spécifique
- un bord sensible (Stop) spécifique
- un dispositif de commande (P.P) spécifique qui commande l'ouverture totale seulement de la partie Slave.
- Sur le Slave les entrées Open et Close ne sont pas utilisées.

7.3.6) Reconnaissance d'autres dispositifs

Normalement la procédure de reconnaissance des dispositifs connectés à BlueBUS et à l'entrée STOP est effectuée durant la phase d'installation; toutefois si des dispositifs sont ajoutés ou enlevés, il est possible de refaire la reconnaissance en procédant de la manière suivante:

Tableau 15: pour la reconnaissance d'autres dispositifs

	Exemple
1. Presser et maintenir enfoncées les touches [▲] et [Set]	
2. Relâcher les touches quand les led L1 et L2 commencent à clignoter très rapidement (au bout d'environ 3 s)	
3. Attendre quelques secondes que la logique termine la reconnaissance des dispositifs	
4. À la fin de la reconnaissance, les led L1 et L2 arrêteront de clignoter, la led STOP doit rester allumée, tandis que les led L1...L8 s'allumeront suivant l'état des fonctions ON-OFF auxquelles elles correspondent.	

⚠ Après avoir ajouté ou enlevé des dispositifs, il faut effectuer de nouveau l'essai de l'automatisme suivant les indications du paragraphe "5.1 Essai".

7.4) Fonctions particulières

7.4.1) Fonction "Ouvre toujours"

La fonction "Ouvre toujours" est une propriété de la logique de commande qui permet de commander toujours une manœuvre d'ouverture quand la commande de "Pas à Pas" a une durée supérieure à 2 secondes; c'est utile par exemple pour connecter à la borne P.P. le contact d'une horloge de programmation pour maintenir le portail

ouvert pendant une certaine plage horaire. Cette propriété est valable quelle que soit la programmation de l'entrée P.P. à l'exclusion de la programmation comme "Fermeture", voir paramètre "Fonction P.P." dans le tableau 9.

7.4.2) Fonction "Manœuvre dans tous les cas"

Si un dispositif de sécurité quelconque devait mal fonctionner ou tomber en panne, il est possible dans tous les cas de commander et de manœuvrer le portail en mode "Commande homme mort".

Pour tout détail, voir le paragraphe "Commande avec sécurités hors d'usage" présent dans les "Instructions et recommandations destinées à l'utilisateur de l'opérateur ROBUS" ci-jointes.

7.4.3) Avis de maintenance

ROBUS permet d'aviser l'utilisateur quand il faut procéder à la maintenance de l'automatisme. Le nombre de manœuvres après lequel s'effectue la signalisation est sélectionnable parmi 8 niveaux, avec le paramètre réglable "Avis de maintenance" (voir tableau 9).

Le niveau 1 de réglage est "automatique" et tient compte de l'intensité et des conditions des manœuvres, c'est-à-dire de l'effort et de la durée de la manœuvre, tandis que les autres réglages sont fixés en fonction du nombre de manœuvres.


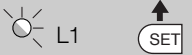


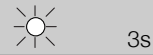



La signalisation de demande de maintenance s'effectue à travers le clignotant Flash ou bien sur le voyant connecté à la sortie S.C.A. quand il est programmé comme "Voyant Maintenance" (voir tableau 9). Suivant le nombre de manœuvres effectuées par rapport à la limite programmée, le clignotant Flash et le voyant de maintenance donnent les signalisations indiquées dans le tableau 16.

Tableau 16: avis de maintenance avec Flash et voyant de maintenance

Nombre de manœuvres	Signalisation sur Flash	Signalisation sur voyant maintenance
Inférieur à 80% de la limite	Normal (0,5 s allumé, 0,5 s éteint)	Allumé pendant 2 s au début de l'ouverture
Entre 81 et 100% de la limite	Au début de la manœuvre, il reste allumé pendant 2 s puis continue normalement	Clignote pendant toute la manœuvre
Au-delà de 100% de la limite	Au début et à la fin de la manœuvre, il reste allumé pendant 2 s puis continue normalement	Clignote toujours.

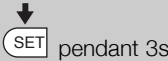
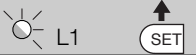





Vérification du nombre de manœuvres effectuées

Avec la fonction d'«Avis de maintenance» il est possible de vérifier le nombre de manœuvres effectuées en pourcentage sur la limite fixée. Pour la vérification, procéder suivant la description du tableau 17.

	Exemple
1. Presser et maintenir enfoncée la touche [Set] pendant environ 3 s	
2. Relâcher la touche [Set] quand la led L1 commence à clignoter	
3. Presser les touches [▲] ou [▼] pour déplacer la led clignotante sur L7, c'est-à-dire la «led d'entrée» pour le paramètre «Avis de maintenance»	
4. Presser et maintenir enfoncée la touche [Set] , la pression doit être maintenue sur la touche [Set] pendant toute la durée des phases 5, 6 et 7	
5. Attendre environ 3 s puis la led représentant le niveau actuel du paramètre «Avis de maintenance» s'allumera	
6. Presser puis relâcher immédiatement les touches [▲] et [▼] .	
7. La led correspondant au niveau sélectionné émettra quelques clignotements. Le nombre de clignotement identifie le pourcentage de manœuvres effectuées (en multiples de 10%) par rapport à la limite programmée. Par exemple: avec l'avis de maintenance programmé sur L6, c'est-à-dire 10000, 10% correspondent à 1000 manœuvres; si la led de signalisation émet 4 clignotements, cela signifie que l'on a atteint 40% des manœuvres (c'est-à-dire entre 4000 et 4999 manœuvres). Si l'on n'a pas atteint 10% des manœuvres il n'y aura aucun clignotement.	
8. Relâcher la touche [Set]	

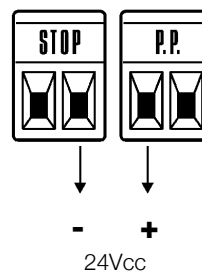
Mise à zéro du compteur des manœuvres

Après avoir effectué la maintenance de l'installation, il faut mettre à zéro le compteur des manœuvres. Procéder suivant les indications du tableau 18.

	Exemple
1. Presser et maintenir enfoncée la touche [Set] pendant environ 3 s	
2. Relâcher la touche [Set] quand la led L1 commence à clignoter	
3. Presser les touches [▲] ou [▼] pour déplacer la led clignotante sur L7, c'est à dire la «led d'entrée» qui correspond au paramètre «Avis de maintenance»	
4. Presser et maintenir enfoncée la touche [Set] , la pression doit être maintenue sur la touche [Set] pendant toute la durée des phases 5 et 6	
5. Attendre environ 3 s puis la led qui représente le niveau actuel du paramètre «Avis de maintenance» s'allumera	
6. Presser et maintenir enfoncées les touches [▲] et [▼] , pendant au moins 5 s puis relâcher les 2 touches. La led correspondant au niveau sélectionné effectuera une série de clignotements rapides pour signaler que le compteur des manœuvres a été mis à zéro.	
7. Relâcher la touche [Set]	

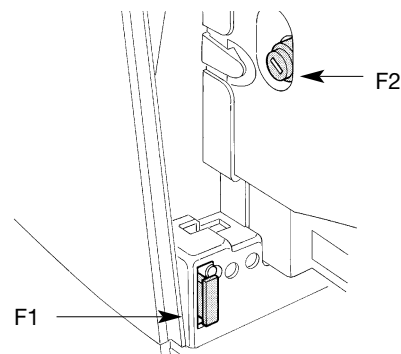
7.5 Connexion d'autres dispositifs

S'il est nécessaire d'alimenter des dispositifs extérieurs, par exemple un lecteur de proximité pour cartes à transpondeur ou bien l'éclairage du sélecteur à clé, il est possible de prélever l'alimentation comme l'indique la figure 27. La tension d'alimentation est de 24 Vcc - 30% ÷ +50% avec courant maximum disponible de 100 mA.



7.6) Résolution des problèmes

Dans le tableau 19 on peut trouver des indications utiles pour affronter les éventuels problèmes de fonctionnement pouvant se vérifier durant l'installation ou en cas de panne.



29

Tableau 19: recherche des pannes

Symptômes	Vérifications conseillées
L'émetteur radio ne commande pas le portail et la led sur l'émetteur ne s'allume pas	Vérifier si les piles de l'émetteur sont usagées et les remplacer éventuellement.
L'émetteur radio ne commande pas le portail mais la led sur l'émetteur s'allume.	Vérifier si l'émetteur est correctement mémorisé dans le récepteur radio
Aucune manœuvre n'est commandée et la led "BLUEBUS" ne clignote pas.	Vérifier que les fusibles ne sont pas interrompus; si c'est le cas, vérifier la cause de la panne et les remplacer par d'autres ayant la même valeur de courant et les mêmes caractéristiques.
Aucune manœuvre n'est commandée et le clignotant est éteint.	Vérifier que la commande est effectivement reçue. Si la commande arrive à l'entrée PP la led "PP" correspondante doit s'allumer; si par contre on utilise l'émetteur radio, la led "Bluebus" doit faire deux clignotements rapides.
Aucune manœuvre n'est commandée et le clignotant fait quelques clignotements	Compter le nombre de clignotements et vérifier suivant les indications du tableau 21. La force sélectionnée pourrait être trop basse pour le type de portail. Vérifier s'il y a des obstacles et sélectionner éventuellement une force supérieure.
La manœuvre commence mais juste après on a une inversion.	Vérifier que durant la manœuvre la tension arrive à la borne FLASH du clignotant (comme il est intermittent, la valeur de tension n'est pas significative: environ 10-30 Vcc); si la tension arrive, le problème est dû à l'ampoule qui devra être remplacée par une autre de caractéristiques identiques; s'il n'y a pas de tension, il pourrait y avoir un problème de surcharge sur la sortie FLASH, vérifier qu'il n'y a pas de court-circuit sur le câble.
La manœuvre est effectuée régulièrement mais le clignotant ne fonctionne pas.	Vérifier le type de fonction programmée pour la sortie SCA (Tableau 9).
La manœuvre est effectuée régulièrement mais le voyant SCA ne fonctionne pas.	Quand le voyant devrait être allumé, vérifier que la tension arrive à la borne SCA (environ 24 Vcc); si la tension arrive, le problème est dû au voyant qui devra être remplacé par un autre de caractéristiques identiques; s'il n'y a pas de tension, il pourrait y avoir un problème de surcharge sur la sortie SCA, vérifier qu'il n'y a pas de court-circuit sur le câble.

7.6.1) Liste historique des anomalies

ROBUS permet d'afficher les éventuelles anomalies qui se sont vérifiées lors des 8 dernières manœuvres, par exemple, l'interruption d'une manœuvre due à l'intervention d'une photocellule ou d'un bord sensible. Pour vérifier la liste des anomalies procéder suivant les indications du tableau 20.

Tableau 20: historique des anomalies

	Exemple
1. Presser et maintenir enfoncée la touche [Set] pendant environ 3 s	pendant 3s
2. Relâcher la touche [Set] quand la led L1 commence à clignoter	
3. Presser les touches [▲] ou [▼] pour déplacer la led clignotante sur L8, c'est-à-dire la "led d'entrée" pour le paramètre "Liste des anomalies"	
4. Presser et maintenir enfoncée la touche [Set] , la pression doit être maintenue sur la touche [Set] pendant toute la durée des phases 5 et 6	
5. Attendre environ 3 s puis les led correspondant aux manœuvres qui ont eu des anomalies s'allumeront. La led L1 indique le résultat de la manœuvre la plus récente, la led L8 indique le résultat de la huitième. Si la led est allumée, cela signifie que des anomalies se sont vérifiées durant la manœuvre; si la led est éteinte, cela signifie que la manœuvre s'est terminée sans anomalies.	
6. Presser les touches [▲] et [▼] pour sélectionner la manœuvre désirée. La led correspondante émettra un nombre de clignotements égal à ceux qui sont exécutés normalement par le clignotant après une anomalie (voir tableau 21).	
7. Relâcher la touche [Set]	

7.7) Diagnostic et signalisations

Certains dispositifs offrent directement des signalisations particulières à travers lesquelles il est possible de reconnaître l'état de fonctionnement ou l'éventuel problème.

7.7.1) Signalisations avec le clignotant

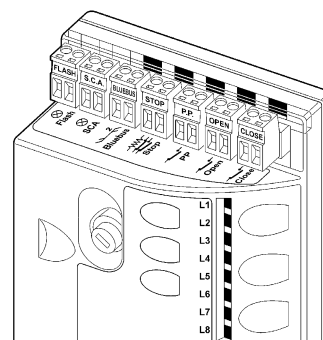
Durant la manœuvre, l'indicateur clignotant FLASH émet un clignotement toutes les secondes; quand des anomalies se vérifient, les clignotements sont plus brefs; les clignotements se répètent deux fois, à intervalles d'une seconde.

Tableau 21: signalisations sur le clignotant FLASH

Clignotements rapides	Cause	ACTION
1 clignotement pause d'1 seconde 1 clignotement	Erreur sur le BlueBUS	Au début de la manœuvre, la vérification des dispositifs connectés à BLUEBUS ne correspond pas à ceux qui sont mémorisés durant la phase de reconnaissance. Il peut y avoir des dispositifs en panne, vérifier et remplacer; si des modifications ont été faites, il faut refaire la reconnaissance.
2 clignotements pause d'1 seconde 2 clignotements	Intervention d'une photodétection	Au début de la manœuvre une ou plusieurs photodétections nient l'autorisation à la manœuvre, vérifier si elles sont occultées par un obstacle. Durant le mouvement il est normal qu'un obstacle soit présent.
3 clignotements pause d'1 seconde 3 clignotements	Intervention du limiteur de la "Force moteur"	Durant le mouvement, le portail a rencontré une friction plus forte; en vérifier la cause.
4 clignotements pause d'1 seconde 4 clignotements	Intervention de l'entrée de STOP	Au début de la manœuvre ou durant le mouvement, il y a eu une intervention de l'entrée de STOP; en vérifier la cause.
5 clignotements pause d'1 seconde 5 clignotements	Erreur dans les paramètres internes de la logique électronique	Attendre au moins 30 secondes et réessayer de donner une commande; si l'état persiste, il pourrait y avoir une panne grave et il faut remplacer la carte électronique
6 clignotements pause d'1 seconde 6 clignotements	La limite maximum du nombre de manœuvres à l'heure a été dépassée.	Attendre quelques minutes que le limiteur de manœuvres retourne sous la limite maximum
7 clignotements pause d'1 seconde 7 clignotements	Erreur dans les circuits électroniques internes	Déconnecter tous les circuits d'alimentation pendant quelques secondes puis tenter de redonner une commande; si l'état persiste, il pourrait y avoir une panne grave et il faut remplacer la carte électronique
8 clignotements pause d'1 seconde 8 clignotements	Il y a déjà une commande qui ne permet pas d'en exécuter d'autres.	Vérifier la nature de la commande toujours présente; par exemple, il peut s'agir de la commande provenant d'une horloge sur l'entrée "ouverture".

7.7.2) Signalisations sur la logique de commande

Dans la logique de ROBUS il y a une série de led qui peuvent donner chacune des signalisations particulières aussi bien dans le fonctionnement normal qu'en cas d'anomalie.



29

Tableau 22: led sur les bornes de la logique

Led BLUEBUS	Cause	ACTION
Éteinte	Anomalie	Vérifier si l'alimentation arrive; vérifier si les fusibles sont intervenus; si c'est le cas, vérifier la cause de la panne et remplacer les fusibles par d'autres ayant les mêmes caractéristiques.
Allumée	Anomalie grave	Il y a une anomalie grave; essayer d'éteindre la logique pendant quelques secondes; si l'état persiste, il y a une panne et il faut remplacer la carte électronique.
Un clignotement à la seconde	Tout est OK	Fonctionnement normal de la logique
2 Clignotements rapides	Il y a eu une variation de l'état des entrées.	C'est normal quand il y a un changement de l'une des entrées: PP, STOP, OPEN, CLOSE, intervention des photodétections ou quand on utilise l'émetteur radio
Série de clignotements séparés par une pause d'une seconde	Diverses	C'est la même signalisation que celle du clignotant, voir le Tableau 21
Led STOP	Cause	ACTION
Éteinte	Intervention de l'entrée-STOP	Vérifier les dispositifs connectés à l'entrée STOP
Allumée	Tout est OK	Entrée STOP active
Led P.P.	Cause	ACTION
Éteinte	Tout est OK	Entrée PP non active
Allumée	Intervention de l'entrée PP	C'est normal si le dispositif connecté à l'entrée PP est effectivement actif
Led OUVERTURE	Cause	ACTION
Éteinte	Tout est OK	Entrée OUVERTURE non active
Allumée	Intervention de l'entrée OPEN	C'est normal si le dispositif connecté à l'entrée OUVERTURE est effectivement actif
Led FERMETURE	Cause	ACTION
Éteinte	Tout est OK	Entrée FERMETURE non active
Allumée	Intervention de l'entrée FERMETURE	C'est normal si le dispositif connecté à l'entrée FERMETURE est effectivement actif

Tableau 23: led sur les touches de la logique

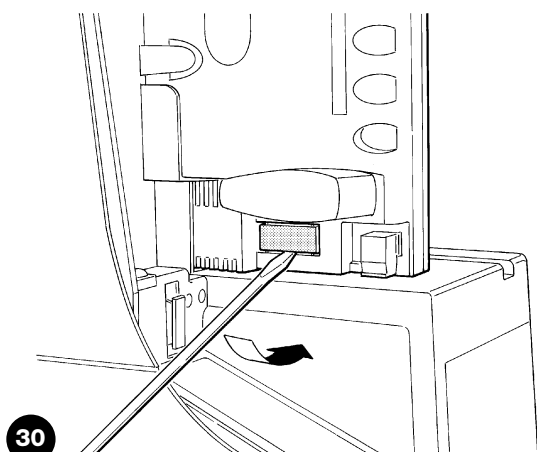
Led 1	Description
Éteinte	Durant le fonctionnement normal elle indique fonction "Fermeture automatique" non active
Allumée	Durant le fonctionnement normal elle indique fonction "Fermeture automatique" active
Clignote	<ul style="list-style-type: none"> • Programmation des fonctions en cours • Si elle clignote en même temps que L2 cela signifie qu'il faut effectuer la reconnaissance des dispositifs (voir paragraphe "4.3 Reconnaissance des dispositifs").
Led L2	Description
Éteinte	Durant le fonctionnement normal elle indique fonction
Allumée	"Refermeture immédiate après passage devant cellule" non active
Clignote	<ul style="list-style-type: none"> • Programmation des fonctions en cours • Si elle clignote en même temps que L1 cela signifie qu'il faut effectuer la reconnaissance des dispositifs (voir paragraphe "4.3 Reconnaissance des dispositifs").
Led L3	Description
Éteinte	Durant le fonctionnement normal elle indique fonction "Ferme toujours" non active
Allumée	Durant le fonctionnement normal elle indique fonction "Ferme toujours" active
Clignote	<ul style="list-style-type: none"> • Programmation des fonctions en cours • Si elle clignote en même temps que L4 cela signifie qu'il faut effectuer la reconnaissance de la longueur du portail (voir paragraphe "4.4 Reconnaissance de la longueur du portail").
Led L4	Description
Éteinte	Durant le fonctionnement normal elle indique fonction "Stand-By" non active.
Allumée	Durant le fonctionnement normal elle indique fonction "Stand-By" active.
Clignote	<ul style="list-style-type: none"> • Programmation des fonctions en cours • Si elle clignote en même temps que L3 cela signifie qu'il faut effectuer la reconnaissance de la longueur du portail (voir paragraphe "4.4 Reconnaissance de la longueur du portail").
Led L5	Description
Éteinte	Durant le fonctionnement normal elle indique fonction "Démarrage" non active.
Allumée	Durant le fonctionnement normal elle indique fonction "Démarrage" active.
Clignote	Programmation des fonctions en cours
Led L6	Description
Éteinte	Durant le fonctionnement normal elle indique fonction "Préclignotement" non active.
Allumée	Durant le fonctionnement normal elle indique fonction "Préclignotement" active.
Clignote	Programmation des fonctions en cours
Led L7	Description
Éteinte	Durant le fonctionnement normal elle indique que l'entrée FERMETURE active une manœuvre de fermeture
Allumée	Durant le fonctionnement normal elle indique que l'entrée FERMETURE active une manœuvre d'ouverture partielle.
Clignote	Programmation des fonctions en cours
Led L8	Description
Éteinte	Durant le fonctionnement normal elle indique que ROBUS est configuré comme Master
Allumée	Durant le fonctionnement normal elle indique que ROBUS est configuré comme Slave
Clignote	Programmation des fonctions en cours

7.8) Accessoires

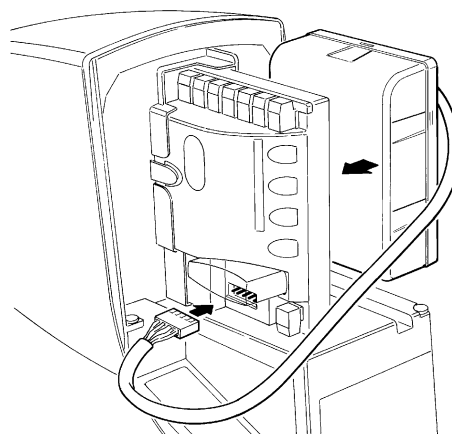
ROBUS peut être équipé des accessoires en option suivants:

- PS124 Batterie tampon 24 V - 1,2 Ah avec chargeur de batterie incorporé
- SMXI ou SMXIS Récepteur radio à 433,92 MHz avec codage numérique Rolling Code.

Consulter le catalogue des produits Nice S.p.a. pour la liste complète et à jour des accessoires



30



31

8) Caractéristiques techniques

Dans le but d'améliorer ses produits, Nice S.p.a. se réserve le droit de modifier les caractéristiques techniques à tout moment et sans préavis, en garantissant dans tous les cas le bon fonctionnement et le type d'utilisation prévus.

Toutes les caractéristiques techniques se réfèrent à la température de 20°C (±5°C)

Caractéristiques techniques ROBUS		
Modèle type	RB600 - RB600P	RB1000 - RB1000P
Typologie	Opérateur électromécanique pour le mouvement automatique de portails coulissants pour usage résidentiel avec logique électronique de commande incorporée	
Pignon	Z: 15; Module: 4; Pas: 12,6 mm; Diamètre primitif: 60 mm	
Couple maximum au démarrage correspondant à la capacité de développer une force pour mettre en mouvement le portail	18Nm [600N]	27Nm [900N]
Couple nominal correspondant à la capacité de développer une force pour maintenir en mouvement un portail	9Nm [300N]	15Nm [500N]
Vitesse au couple nominal	0,15m/s	0,14m/s
Vitesse à vide (la logique permet de programmer 6 vitesses égales à environ: 100, 85, 70, 55, 45, 30%)	0,31m/s	0,28m/s
Fréquence maximum des cycles de fonctionnement (au couple nominal)	100 cycles/jour (la logique limite les cycles au maximum prévu dans les tableaux 2 et 3)	150 cycles/jour (la logique limite les cycles au maximum prévu dans les tableaux 2 et 3)
Temps maximum de fonctionnement continu (au couple nominal)	7 minutes (la logique limite les cycles au maximum prévu dans les tableaux 2 et 3)	5 minutes (la logique limite les cycles au maximum prévu dans les tableaux 2 et 3)
Limites d'utilisation	Généralement ROBUS est en mesure d'automatiser des portails d'un poids ou d'une longueur suivant les limites prévues dans les tableaux 2, 3 et 4.	
Durabilité	Estimée entre 20.000 cycles et 250.000 cycles, suivant les conditions indiquées dans le tableau 4	
Alimentation ROBUS 600 - 1000 Alimentation ROBUS 600 - 1000/V1	230 Vca (+10, -15%) 50/60 Hz 120 Vca (+10, -15%) 50/60 Hz	
Puissance maximum absorbée au démarrage [correspondant à Ampères]	515W [2,5A] [4,8A version /V1]	450W [2,3A] [4,4A version /V1]
Classe d'isolement	1 (la mise à la terre est nécessaire)	
Alimentation de secours	Avec accessoire en option PS124	
Sortie clignotant	Pour 2 clignotants LUCYB (Ampoule 12 V, 21 W).	
Sortie S.C.A.	pour 1 ampoule 24 V maximum 4 W (la tension de sortie peut varier de -30 à +50% et peut commander également des petits relais)	
Sortie BLUEBUS	Une sortie avec charge maximum de 15 unités BlueBus	
Entrée STOP	Pour contacts normalement fermés, normalement ouverts ou à résistance constante 8,2K Ω ; en auto-apprentissage (une variation par rapport à l'état mémorisé provoque la commande "STOP")	
Entrée PP	Pour contacts normalement ouverts (la fermeture du contact provoque la commande P.P.)	
Entrée OUVERTURE	Pour contacts normalement ouverts (la fermeture du contact provoque la commande OUVERTURE)	
Entrée FERMETURE	Pour contacts normalement ouverts (la fermeture du contact provoque la commande FERMETURE)	
Connecteur radio	Connecteur "SM" pour récepteurs type SMXI ou SMXIS	
Entrée ANTENNE Radio	52 Ω pour câble type RG58 ou similaires	
Fonctions programmables	8 fonctions de type ON-OFF et 8 fonctions réglables (voir tableaux 7 et 9)	
Fonctions en auto-apprentissage	Auto-apprentissage des dispositifs connectés à la sortie BlueBUS Auto-apprentissage du type de dispositif de "STOP" (contact NO, NF ou résistance 8,2K Ω) Auto-apprentissage de la longueur du portail et calcul des points de ralentissement et ouverture partielle.	
Température de fonctionnement	-20°C ÷ 50°C	
Utilisation en atmosphère particulièrement acide ou saline ou potentiellement explosive	Non	
Indice de protection	IP 44	
Dimensions et poids	330 x 210 h 303; 11Kg	330 x 210 h 303; 13Kg

Félicitations pour avoir choisi un produit Nice pour votre automatisation ! Nice S.p.A. produit des composants pour l'automatisation de portails, portes, rideaux métalliques, volets roulants et stores: opérateurs, logiques de commande, radiocommandes, clignotants, photocellules et accessoires. Nice n'utilise que des matériaux et des usinages de qualité et par vocation, elle recherche des solutions innovantes qui simplifient au maximum l'utilisation de ses appareils, très soignés sur le plan de la technique, de l'esthétique et de l'ergonomie: dans la vaste gamme Nice, votre installateur aura choisi sans aucun doute le produit le plus adapté à vos exigences. Nice n'est toutefois pas le producteur de votre automatisme qui est en effet le résultat d'un travail d'analyse, évaluation, choix des matériaux et réalisation de l'installation, exécutée par votre installateur de confiance. Chaque automatisme est unique et seul votre installateur possède l'expérience et la compétence professionnelle nécessaires pour réaliser une installation répondant à vos exigences, sûre et fiable dans le temps et surtout, exécutée dans les règles de l'art et conforme par conséquent aux normes en vigueur. Une installation d'automatisation est une belle commodité ainsi qu'un système de sécurité valable; avec quelques attentions très simples, elle est destinée à durer dans le temps. Même si l'automatisme en votre possession satisfait le niveau de sécurité requis par les normes, cela n'exclut pas la persistance d'un "risque résiduel", c'est-à-dire la possibilité de situations de danger dues généralement à une utilisation inconsciente, voire erronée. C'est la raison pour laquelle nous désirons vous donner quelques conseils sur les comportements à adopter pour éviter tout inconvénient:

- **Avant d'utiliser pour la première fois l'automatisme**, faites-vous expliquer par l'installateur l'origine des risques résiduels et consacrez quelques minutes à la lecture du **manuel d'instructions et d'avertissements pour l'utilisateur** qui vous est remis par l'installateur. Conservez le manuel pour pouvoir le consulter pour n'importe quel doute futur et remettez-le à tout nouveau propriétaire de l'automatisme.

- **Votre automatisme est un équipement qui exécute fidèlement vos commandes**; une utilisation inconsciente et incorrecte peut le rendre dangereux: ne commandez pas le mouvement de l'automatisme si des personnes, des animaux ou des objets se trouvent dans son rayon d'action.

- **Enfants**: une installation d'automatisation garantit un degré de sécurité élevé en empêchant avec ses systèmes de détection le mouvement en présence de personnes ou d'objets et en garantissant une activation toujours prévisible et sûre. Il est prudent toutefois de ne pas laisser jouer les enfants à proximité de l'automatisme et pour éviter les activations involontaires, de ne pas laisser à leur portée les émetteurs qui commandent la manœuvre: **ce n'est pas un jeu!**

- **Anomalies**: si vous notez une anomalie quelconque dans le fonctionnement de l'automatisme, coupez l'alimentation

électrique de l'installation et procédez au débrayage manuel. Ne tentez jamais de le réparer vous-même mais demandez l'intervention de votre installateur de confiance: dans l'intervalle, l'installation peut fonctionner comme un système non automatisé, après avoir débrayé l'opérateur suivant les indications données plus loin.

- **Maintenance**: comme toutes les machines, votre automatisme a besoin d'une maintenance périodique pour pouvoir fonctionner le plus longtemps possible et en toute sécurité. Établissez avec votre installateur un plan de maintenance périodique programmée; Nice conseille une intervention tous les 6 mois pour une utilisation domestique normale mais cette période peut varier en fonction de l'intensité d'utilisation. Toute intervention de contrôle, maintenance ou réparation doit être exécutée exclusivement par du personnel qualifié.

- Même si vous estimez en être capable, ne modifiez pas l'installation et les paramètres de programmation et de réglage de l'automatisme: la responsabilité en incombe à votre installateur.

- L'essai de fonctionnement final, les maintenances périodiques et les éventuelles réparations doivent être documentés par la personne qui s'en charge et les documents doivent être conservés par le propriétaire de l'installation.

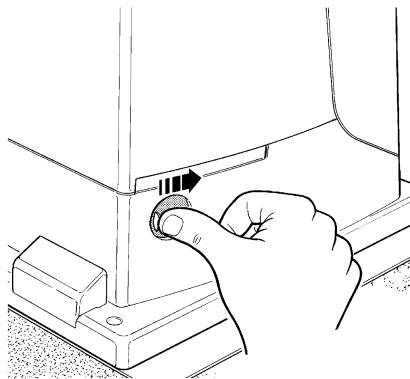
Les seules interventions que l'utilisateur peut et doit effectuer périodiquement sont le nettoyage des verres des photocellules et l'élimination des feuilles et des cailloux qui pourraient bloquer l'automatisme. Pour empêcher que quelqu'un puisse actionner le portail, avant de continuer, n'oubliez pas de **débrayer l'automatisme** (comme nous l'avons décrit) et d'utiliser pour le nettoyage uniquement un chiffon légèrement imbibé d'eau.

- **Mise au rebut**: à la fin de la vie de l'automatisme, assurez-vous que le démantèlement est effectué par du personnel qualifié et que les matériaux sont recyclés ou mis au rebut en respectant les normes locales en vigueur.

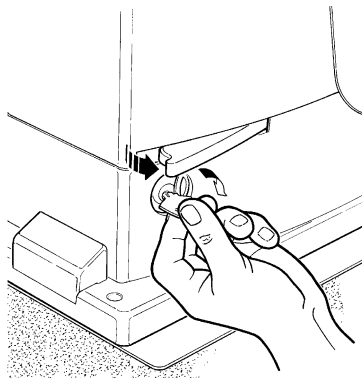
- **En cas de ruptures ou absence d'alimentation électrique**: en attendant l'intervention de votre installateur (ou le retour du courant si l'installation est dépourvue de batterie tampon), l'installation peut être actionnée comme n'importe quel autre système non automatisé. Pour cela, il faut effectuer le débrayage manuel: cette opération, qui est la seule pouvant être effectuée par l'utilisateur de l'automatisme, a fait l'objet d'une étude particulière de la part de Nice pour vous assurer toujours une utilisation extrêmement simple et aisée, sans aucun outil ou effort physique.

Débrayage et mouvement manuel: avant d'effectuer cette opération, faire **attention** au fait que le débrayage ne peut être fait que lorsque le portail est à l'arrêt.

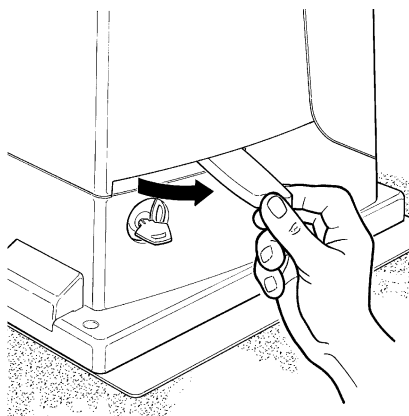
1 Faire coulisser le petit disque qui couvre la serrure



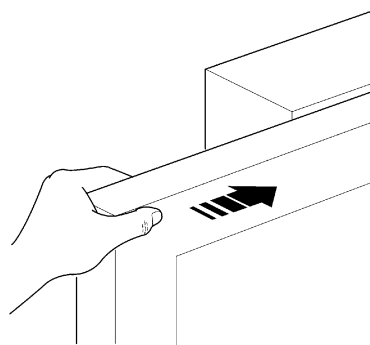
2 Introduire la clé et la tourner dans le sens des aiguilles d'une montre



3 Tirer la poignée de débrayage



4 Déplacer le portail à la main



Pour bloquer: effectuer les mêmes opérations dans le sens contraire.

Commande avec sécurités hors service: si les dispositifs de sécurité ne fonctionnent pas correctement ou sont hors service, on peut quand même commander le portail.

- Actionner la commande du portail (avec la télécommande ou le sélecteur à clé). Si les sécurités donnent leur accord le portail s'ouvrira normalement, autrement le clignotant émet quelques clignotements mais la manœuvre ne démarre pas (le nombre de clignotements dépend du motif pour lequel la manœuvre ne démarre pas).
- Dans ce cas, dans les 3 secondes, il faut **actionner** de nouveau la commande et la **maintenir active**.
- Au bout d'environ 2 s le mouvement du portail commencera en mode "homme mort", c'est-à-dire que tant que la commande est maintenue, le portail continue sa manœuvre; dès que la commande est relâchée, le portail s'arrête.

⚠ Avec les sécurités hors service, il faut faire réparer au plus tôt l'automatisme.

Remplacement de la pile de l'émetteur: si votre ins-

tallation est munie d'une radiocommande qui au bout d'une certaine période présente des problèmes de fonctionnement ou ne fonctionne plus du tout, cela pourrait dépendre tout simplement du fait que la pile est usagée (suivant l'intensité d'utilisation, il peut s'écouler plusieurs mois jusqu'à plus d'un an). Vous pouvez vérifier cet état de chose si le voyant de confirmation de la transmission est faible, s'il ne s'allume plus du tout ou s'il ne s'allume qu'un bref instant. Avant de vous adresser à l'installateur, essayez de remplacer la pile en utilisant celle d'un autre émetteur qui fonctionne encore: si cette intervention remédie au problème, il vous suffit de remplacer la pile usagée par une neuve du même type. Les piles contiennent des substances polluantes: ne pas les jeter à la poubelle mais suivre les règles de tri sélectif prévues par les réglementations locales.

Êtes-vous satisfait ? Si vous désirez équiper votre maison d'un nouvel automatisme, adressez-vous au même installateur et à Nice. Vous serez sûr de bénéficier ainsi, en plus du conseil d'un spécialiste et des produits les plus évolués du marché, également du meilleur fonctionnement et de la compatibilité parfaite des différents automatismes installés. Nous vous remercions d'avoir lu ces recommandations et nous espérons que votre nouvelle installation vous donnera entière satisfaction: pour tout besoin présent ou futur, adressez-vous en toute confiance à votre installateur.

Declaration of conformity

Declaration of Conformity

Dichiarazione CE di conformità secondo Direttiva 98/37/CE, Allegato II, parte B (dichiarazione CE di conformità del fabbricante)
CE Declaration of Conformity according to Directive 98/37/EC, Annex II, part B

Numero 210/ROBUS Revisione: 0
Number Revision

Il sottoscritto Lauro Buoro in qualità di Amministratore Delegato, dichiara sotto la propria responsabilità che il prodotto:
The undersigned Lauro Buoro, managing director, declares under his sole responsibility that the following product:

Nome produttore: NICE s.p.a.
Manufacturer's name

Indirizzo Via Pezza Alta 13, 31046 Z.I. Rustignè, Oderzo (TV) Italia
Address

Tipo Motoriduttore elettromeccanico con centrale incorporata
Type electromechanical gearmotor with incorporated control unit

Modello RB600, RB600P, RB1000, RB1000P
Models

Accessori: Ricevente radio SMXI, SMXIS; batteria di emergenza PS124
Accessories SMXI radio receiver; PS124 emergency battery

Risulta conforme a quanto previsto dalla direttiva comunitaria:
Satisfies the essential requirements of the following Directives

98/37/CE (89/392/CEE modificata) DIRETTIVA 98/37/CE DEL PARLAMENTO EUROPEO E DEL CONSIGLIO del 22 giugno 1998 concernente il ravvicinamento delle legislazioni degli Stati membri relative alle macchine.
98/37/CE (ex 89/392/EEC) DIRECTIVE 98/37/EC OF THE EUROPEAN PARLIAMENT AND OF THE COUNCIL of June 22, 1998, for the harmonisation of the legislations of member States regarding machines.

Come previsto dalla direttiva 98/37/CE si avverte che non è consentita la messa in servizio del prodotto sopra indicato finché la macchina, in cui il prodotto è incorporato, non sia stata identificata e dichiarata conforme alla direttiva 98/37/CE.
As specified in the 98/37/EC directive, the use of the product specified above is not admitted until the machine in which it is incorporated has been identified and declared as conforming to the 98/37/EC directive.

Inoltre il prodotto risulta conforme a quanto previsto dalle seguenti direttive comunitarie, così come modificate dalla Direttiva 93/68/CEE del consiglio del 22 Luglio 1993:
Furthermore, the product complies with the specifications of the following EC directives, as amended by the directive 93/68/EEC of the European Council of 22 July 1993:

73/23/CEE DIRETTIVA 73/23/CEE DEL CONSIGLIO del 19 febbraio 1973 concernente il riavvicinamento delle legislazioni degli Stati membri relative al materiale elettrico destinato ad essere adoperato entro taluni limiti di tensione.
73/23/EEC DIRECTIVE 73/23/EEC OF THE COUNCIL of February 19, 1973 for the harmonisation of the legislations of member States regarding electrical equipment designed to be used within certain voltage limits.

Secondo le seguenti norme armonizzate: EN 60335-1; EN 60335-2-103.
In compliance with the following harmonised standards: EN 60335-1; EN 60335-2-103.

89/336/CEE DIRETTIVA 89/336/CEE DEL CONSIGLIO del 3 maggio 1989, per il riavvicinamento delle legislazioni degli Stati membri relative alla compatibilità elettromagnetica.
89/336/EEC DIRECTIVE 89/336/EEC OF THE COUNCIL of May 3, 1989, for the harmonisation of the legislations of member States regarding electromagnetic compatibility.

Secondo le seguenti norme armonizzate: EN 61000-6-2; EN 61000-6-3
In compliance with the following harmonised standards: EN 61000-6-2; EN 61000-6-3

Oderzo, 2 dicembre 2004
Oderzo, 2 december 2004


Amministratore Delegato
Managing Director
Lauro Buoro



COMPANY
WITH QUALITY SYSTEM
CERTIFIED BY DNV
=ISO 9001/2000=

 **Nice SpA**
Oderzo TV Italia
Tel. +39.0422.85.38.38
Fax +39.0422.85.35.85
info@niceforyou.com

 **Nice Padova**
Sarmeola di Rubano PD Italia
Tel. +39.049.89.78.93.2
Fax +39.049.89.73.85.2
infopd@niceforyou.com

 **Nice Roma**
Roma Italia
Tel. +39.06.72.67.17.61
Fax +39.06.72.67.55.20
inforoma@niceforyou.com

 **Nice France**
Buchelay
Tel. +33.(0)1.30.33.95.95
Fax +33.(0)1.30.33.95.96

 **Nice Rhône-Alpes**
Decines Charpieu France
Tel. +33.(0)4.78.26.56.53
Fax +33.(0)4.78.26.57.53

 **Nice France Sud**
Aubagne France
Tel. +33.(0)4.42.62.42.52
Fax +33.(0)4.42.62.42.50


 **Nice Belgium**
Leuven (Heverlee)
Tel. +32.(0)16.38.69.00
Fax +32.(0)16.38.69.01
info@be.niceforyou.com

 **Nice España Madrid**
Tel. +34.9.16.16.33.00
Fax +34.9.16.16.30.10
info@es.niceforyou.com

 **Nice España Barcelona**
Tel. +34.9.35.88.34.32
Fax +34.9.35.88.42.49
info@es.niceforyou.com

 **Nice Polska**
Pruszków
Tel. +48.22.728.33.22
Fax +48.22.728.25.10
info@pl.niceforyou.com

 **Nice UK**
Chesterfield
Tel. +44.87.07.55.30.10
Fax +44.87.07.55.30.11
info@uk.niceforyou.com

 **Nice China**
Shanghai
Tel. +86.21.575.701.45/46
Fax +86.21.575.701.44
info@cn.niceforyou.com