



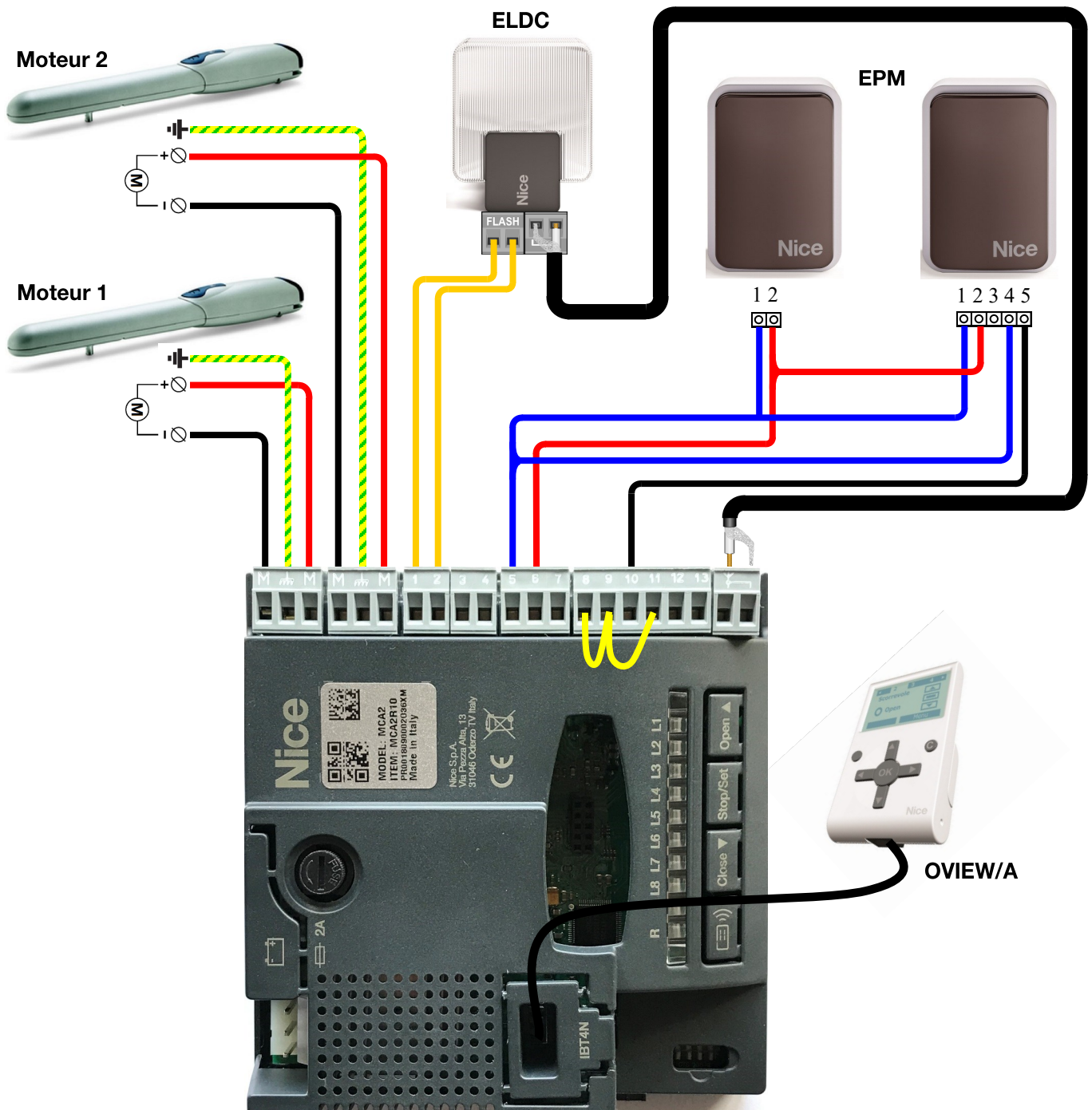
Logique de commande MC424LR10

Moteurs compatible avec l'armoire de commande MC424LR10 :

La **MC424LR10** est compatible uniquement avec les moteurs suivants :

- 1) Gamme **WINGO**: WG3524, WG4024, WG5024
- 2) Gamme **FAB** : SFAB2024 ou XFAB2024

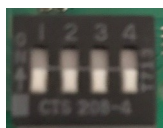
Schéma de raccordement des accessoires :



- C'est le moteur M2 qui s'ouvre en premier.
- Fonctionnement avec un seul moteur, branchement sur M2.

Sélection du type de moteur utilisé :

Avant de lancer la recherche automatique des butées, il est impératif de sélectionner le type de moteur connecté à la logique de commande en réglant les switch à l'aide d'un tournevis. (cf. le tableau ci-dessous)



Type de moteur	Réglage Switch
Générique	
WG3524	
WG4024	
WG5024	
SFAB2024 - XFAB2024	

Recherche automatique des butées de fin de course :



Les leds L1, L2 et L3 (borniers 9, 10, 11) doivent être allumées.

Après raccordement au secteur, les leds **L3** et **L4** commencent à clignoter,

- Déverrouiller les moteurs et positionner les battant à mi-course puis les verrouiller.
- Presser et maintenir enfoncées les touches **SET** et **CLOSE** puis relâcher quand la manœuvre commence.
- Les deux battants s'ouvrent légèrement sur 20cm puis s'arrêtent
- Le premier battant effectue une fermeture complète.
- Le deuxième effectue à son tour une fermeture complète.
- Les deux battants effectuent une ouverture puis se referment en vitesse rapide.
- La phase de mémorisation terminée, faire un cycle complet (*ouverture + fermeture*) du portail.



- Si la première manœuvre n'est pas une ouverture, presser la touche **STOP** pour arrêter la manœuvre.
- Inverser le sens du (ou des) moteur sur le bornier **M1** et/ou **M2** sur la carte.
- Modification réalisée effectuer une recherche automatique des butées en appuyant sur **SET** et **CLOSE**.



- Si ce n'est pas le bon battant qui part le premier en ouverture, presser la touche **STOP** pour arrêter la manœuvre.
- Inverser les deux borniers moteur se trouvant sur la logique
- Modification réalisée, effectuer une recherche automatique des butées en appuyant sur **SET** et **CLOSE**.

Fonctions programmables sur l'armoire MC424LR10 :

Led	Fonction du premier niveau
L1	Fermeture automatique (<i>activé de base</i>)
L2	Fermeture après passage devant photocellule
L3	Ferme toujours
L4	Stand by (<i>activé de base</i>) / Phototest
L5	Serrure électrique ou éclairage automatique
L6	Préclignotement
L7	Fonctionnement Collectif
L8	Portail Léger (<i>activé de base</i>) / Lourd

Led	Fonction du deuxième niveau
L1	Temps de pause
L2	Entrée auxiliaire (Ouv Part1, Photo 2...)
L3	Vitesse moteurs
L4	Décharge moteurs après fermeture
L5	Force moteur (sensibilité ampèremétrique)
L6	Décalage des battants à la fermeture
L7	Avis de maintenance
L8	Liste des anomalies

Les procédures de programmation du premier et deuxième niveau sont décrites dans la notice du produit.

Effacement complet de la logique de commande :

Il est possible d'effacer complètement de la logique afin de lui rendre ses paramètres d'usine.

- Presser et maintenir enfoncées les touches **OPEN** et **CLOSE**
- Relâcher les touches quand toutes les led s'allument (*de L1 à L8*)
- **L3** et **L4** commencent à clignoter, lorsque la procédure est terminée.



Mémorisation d'un émetteur en mode 2 :

- 1) Presser la touche **Radio** sur la carte un nombre de fois égal à la fonction désirée. (*1x Pas à pas, 2x Ouverture partielle, 3x Ouverture, 4x Fermeture*)
- 2) Vérifier que la LED émet un nombre de clignotements correspondant à la fonction désirée.
- 3) Dans les 10s qui suivent, presser pendant au moins 5s, la touche désirée de l'émetteur à mémoriser.
- 4) Mémorisation correctement effectuée, la LED **radio** sur la carte clignote **trois** fois.

	Appuyer 1 fois ou plus la touche R
	La led clignote 1 fois ou plus *
	Appuyer sur la touche pendant 5s
	La led clignote 3 fois * * *

Nota : S'il y a d'autres émetteurs à mémoriser, répéter le point 3 dans les 10 secondes qui suivent. La phase de mémorisation prend fin au bout de 10 secondes lorsque le récepteur s'éteint.

Effacement du récepteur :

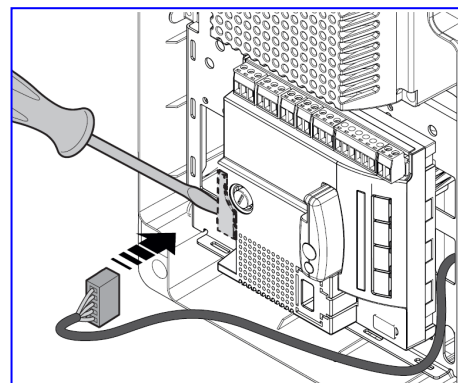
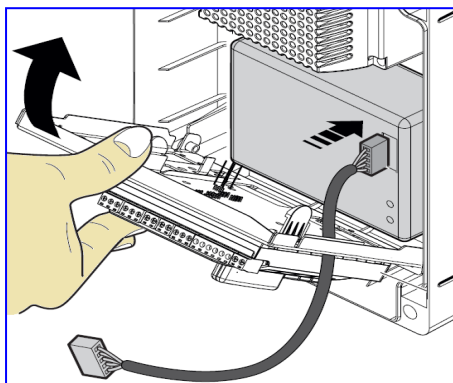
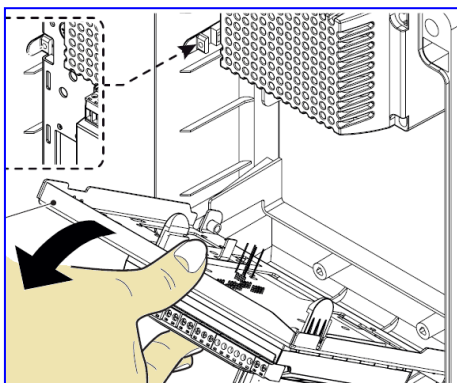
- 1) Presser et maintenir enfoncée la touche **Radio** sur la carte.
- 2) Attendre que la LED **R** s'allume, s'éteigne, puis clignote trois fois. Relâcher la touche du récepteur exactement durant le troisième clignotement.
- 3) Effacement correctement effectué, la LED **R** clignote **cinq** fois.

	Presser et maintenir la touche
	LED s'allume, s'éteint et clignote 3 fois
	La Led clignote 5 fois * * * * *

Utilisation de la batterie de secours PS124 :

L'armoire MC424L est munie d'un logement permettant de mettre en place une batterie tampon PS124.

- Tirer la languette qui maintient la carte sur son support.
- Tirer la carte vers vous.
- Faire basculer la carte afin d'avoir l'espace nécessaire pour placer la batterie.
- Placer la batterie dans le fond du coffret.
- Connecter le cordon à la batterie.
- Remettre la logique en position initiale.
- Rompre la partie prédécoupée du coffret de commande.
- Connecter l'autre bout du cordon à la carte.



Cette manipulation doit être réalisée hors tension.