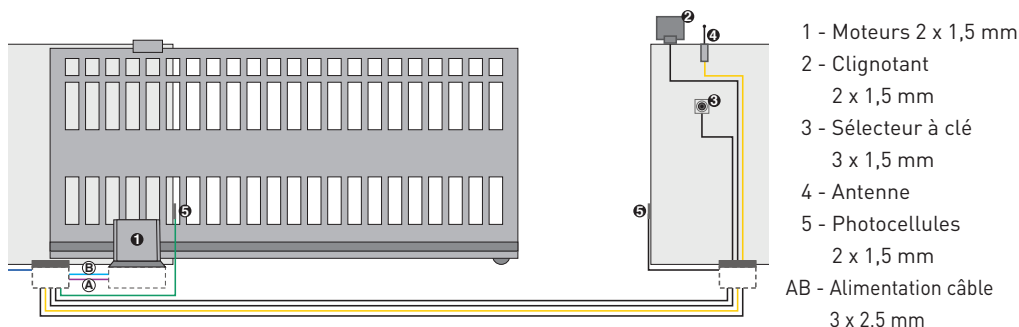


L'installation...



garantie
3
ans

24
volts

norme
CE

radio
fréquence
868
MHz

La production FAAC est **certifiée ISO 9001** et les moteurs **garantis 3 ans**.

FAAC participe à l'élaboration des normes françaises et européennes en faisant partie de la commission des normes et en participant, avec les bureaux de contrôle, à leur bonne application via la formation des professionnels.

Ses principaux produits ont été certifiés en situation par le CSTB pour constituer le Pack Normes.

FAAC

www.faac.fr

www.faac-idf.fr

Votre conseiller :

PORTAILS BATTANTS

PORTAILS COULISSANTS

PORTES DE GARAGE

PORTES INDUSTRIELLES

PORTES ACCORDÉON

STORES ET VOILETS

RIDEAUX À ENROULEMENT

BARRIÈRES LEVANTES

BORNES

PORTES AUTOMATIQUES

GESTION DE PARKING

CONTRÔLE D'ACCÈS

ARMOIRES ELECTRONIQUES

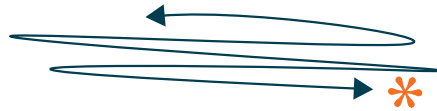
ACCESSOIRES DE COMMANDE

ACCESSOIRES DE SÉCURITÉ

C720



Automatisme pour portails coulissants



C720

- Usage résidentiel
- Portail jusqu'à 400 kg
- Ouverture partielle réglable
- Technologie électromécanique
24 volts
- Dispositif anti-écrasement

Un nouveau pas dans l'ère de la motorisation des portails coulissants est fait avec ce nouveau moteur à principe de réduction à axes mobiles (brevet FAAC). Sa robustesse, sa rapidité d'ouverture et son design attrayant ne manqueront pas de vous séduire !

* Créateur de mouvements pour votre confort.

FAAC
AUTOMATISMES ET CONTRÔLES D'ACCÈS

Pour vous...

UN OPERATEUR NOUVELLE GÉNÉRATION SÉCURITÉ OPTIMALE

Le nouveau principe de réduction à axes mobiles du C720 (breveté FAAC) est une technologie innovante apportant de nombreux avantages à l'utilisation. Robuste et endurant, ce système permet une réduction du bruit et des vibrations du moteur et une meilleure répartition des efforts. Le rendement mécanique très élevé réduit la consommation électrique alors que la force de poussée et la vitesse (jusqu'à 24m/min) sur le portail sont accrues. Le gain en puissance entraîne de meilleures conditions de fonctionnement des composants mécaniques.

En conformité avec les nouvelles normes européennes, l'automatisme réinverse automatiquement sa course en cas d'obstacle et il est équipé d'un carter de protection du pignon d'entraînement.

Pour la sécurité des biens, l'automatisme est irréversible : le système autobloquant garantit un parfait verrouillage du portail en position fermée, évitant ainsi toute possibilité d'intrusion.

ÉCOLOGIQUE

Grâce à une conception moderne en 24 Volts, ce moteur et ses périphériques consomment très peu d'énergie. Le C720 peut ainsi bénéficier d'une alimentation par panneaux solaires.

CONFORT

L'ouverture piétonne est réglable de 0 à 98%. Pratique, le levier de déverrouillage vertical permet de faire fonctionner le moteur en cas de coupure de courant, il peut être également secouru par batterie (en option).



Brevet FAAC : réduction à axes mobiles



Carte électronique protégée



Levier de déverrouillage manuel facile à actionner



*Pour
votre
garage...*

UN DESIGN ATTRAYANT

L'esthétique du C720 lui permet de s'adapter sur tous les types de portails, avec discrétion et élégance.

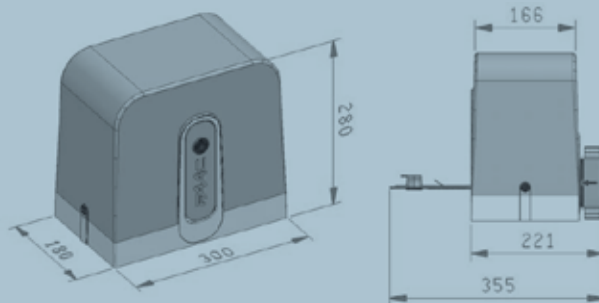
Ces dimensions idéales ont été étudiées pour que toute la mécanique soit parfaitement intégrée au boîtier et que les composants électriques bénéficient d'une haute protection.

ELECTRONIQUE INTELLIGENTE

La platine de gestion électronique intégrée E720 est simple à programmer grâce à son écran LCD. Compatible avec les émetteurs et récepteurs de différents protocoles de codage, elle atteint un haut niveau de programmation (12 logiques possibles). Elle autorise le branchement de photocellules à technologie bus ou traditionnelle.

	C720
Alimentation	230 V- 50 Hz
Puissance absorbée Maxi (W)	170
Poussée sur le pignon (N)	320
Couple maxi (Nm)	18
Type de pignon Z28 module	4
Longueur max. recommandée du portail (m)	15
Poids du battant max. (Kg)	400
Vitesse du portail (m/min)	min 8 - Max 24
Type de fin de course Magnétique	Embrayage Electronique
Température d'utilisation (°C)	-20 +55
Poids motoréducteur (kg)	6
Degré de protection	IP44
Encombrement motoréducteur	Voir Fig. 02
Fréquence d'utilisation	DOMESTIQUE

Caractéristiques techniques



Options...
Batterie de secours
Alimentation solaire
« Existe en ensemble complet CYCLO KIT »

Périphériques :

