

Notice d'installation simplifiée de l'automatisme de portail battant **NICE MetroPlex 3024**

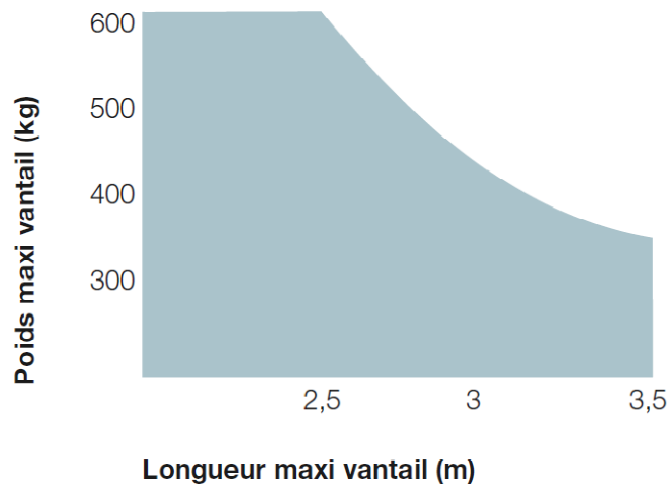
Le Kit complet comprend :



Options :



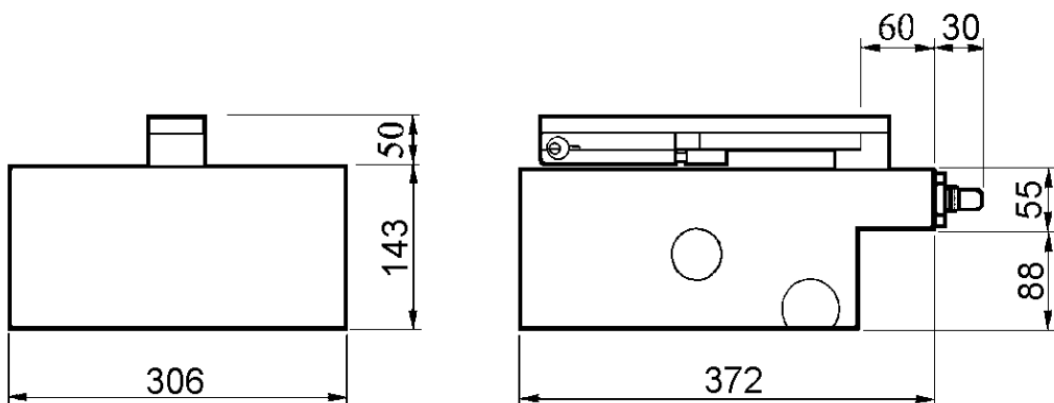
limites d'utilisation du Nice Metroplex 3024:



Outillage nécessaire :



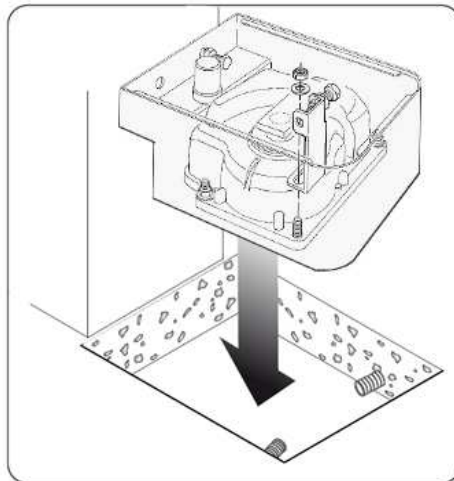
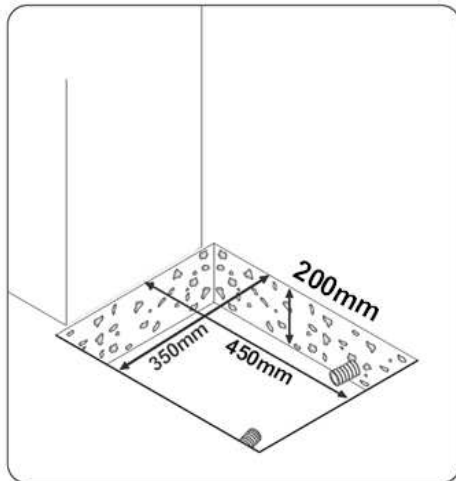
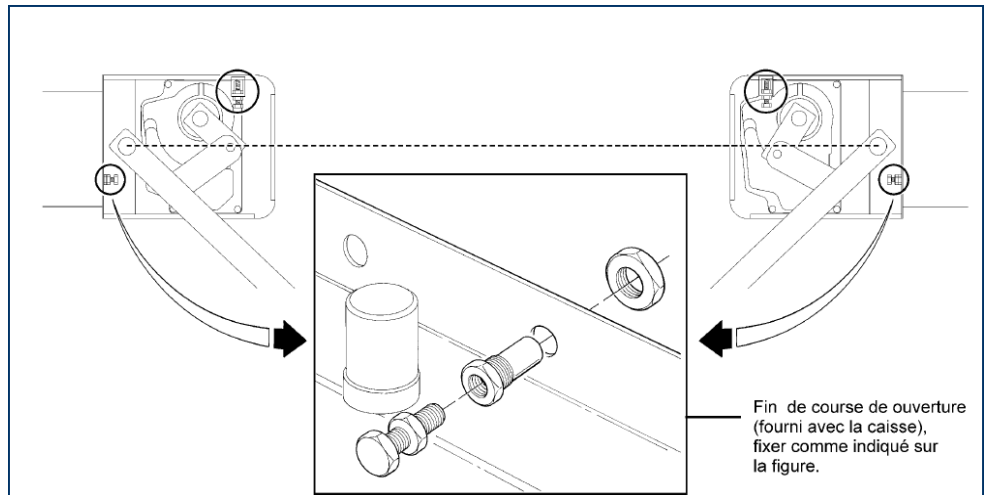
Encombrement du NICE MetroPlex :



Installation du Metroplex

Mise en place des caissons de fondation

Avant la mise en place des caissons de fondation, mettre en place les butées de fins de courses ouverture, elles seront scellées avec le caisson, leur réglage se fera ultérieurement.



Pour la mise en place des caissons de fondation, réaliser une fouille de 350x450x200mm.

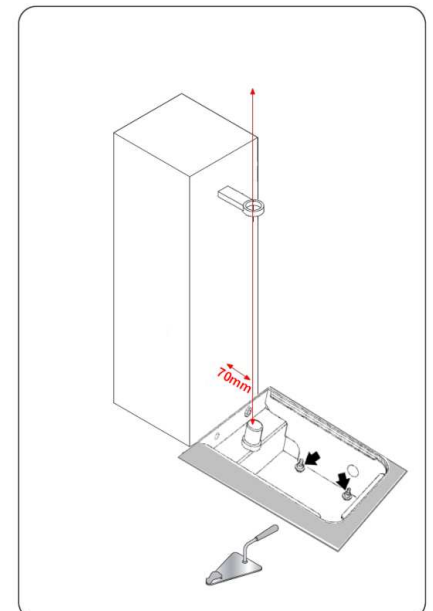
Il est impératif de prévoir des évacuations d'eau de pluie vers un fossé ou un regard

Prévoir également une gaine ICT de 20mm pour l'alimentation électrique de chaque moteur

Réaliser une semelle de béton frais en fond de fouille, placer le caisson de fondation et le mettre de niveau. Remplir ensuite le tour du caisson.

L'axe de rotation du motoréducteur doit être à l'aplomb du gond de rotation supérieur à 70mm du bord du pilier.

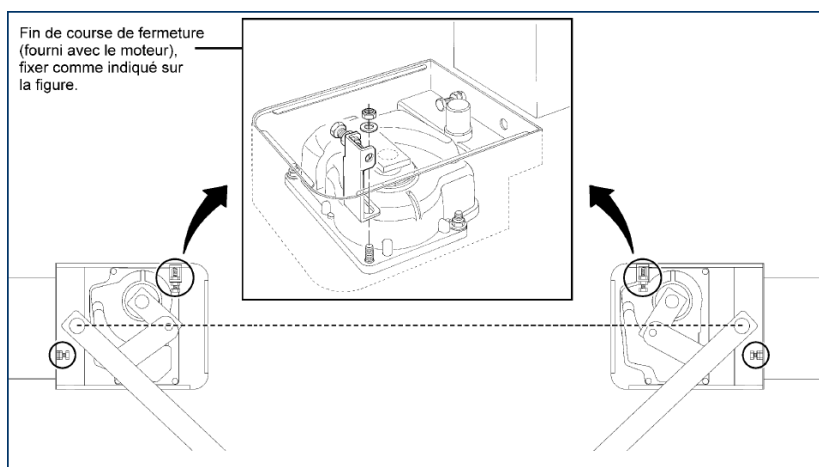
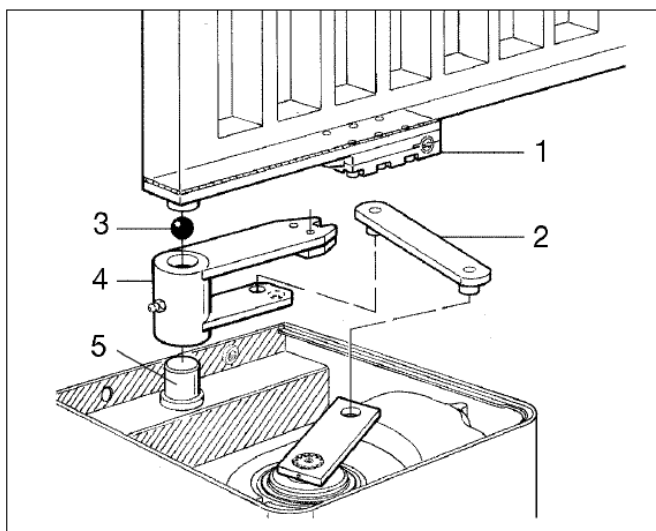
Prévoir au minimum 3 jours de séchage avant la mise en place du portail.



La mise en place du bras d'entraînement du portail peut être réalisée soit par point de soudure, soit à l'aide de vis.

Lors de la mise en place de cette pièce, bien prendre en compte la position du point de rotation supérieur du portail. L'alignement et l'aplomb doivent être respectés.

Graisser convenablement le pivot (4)



Avant le montage définitif, vous pouvez mettre en place les butées de fins de course fermeture.

Elles ne sont pas nécessaire si le portail dispose d'un sabot central

Pose des cellules

Avant de fixer définitivement les cellules sur les piliers, prenez soin de disposer un joint de silicone, sur le socle des cellules, afin d'empêcher toute infiltration d'eau, et reboucher le passage de câble pour supprimer l'accès aux insectes.



Pose du gyrophare

Le gyrophare ML, a le gros avantage de pouvoir se poser de plusieurs façons

L'antenne est intégrée, dans le gyrophare

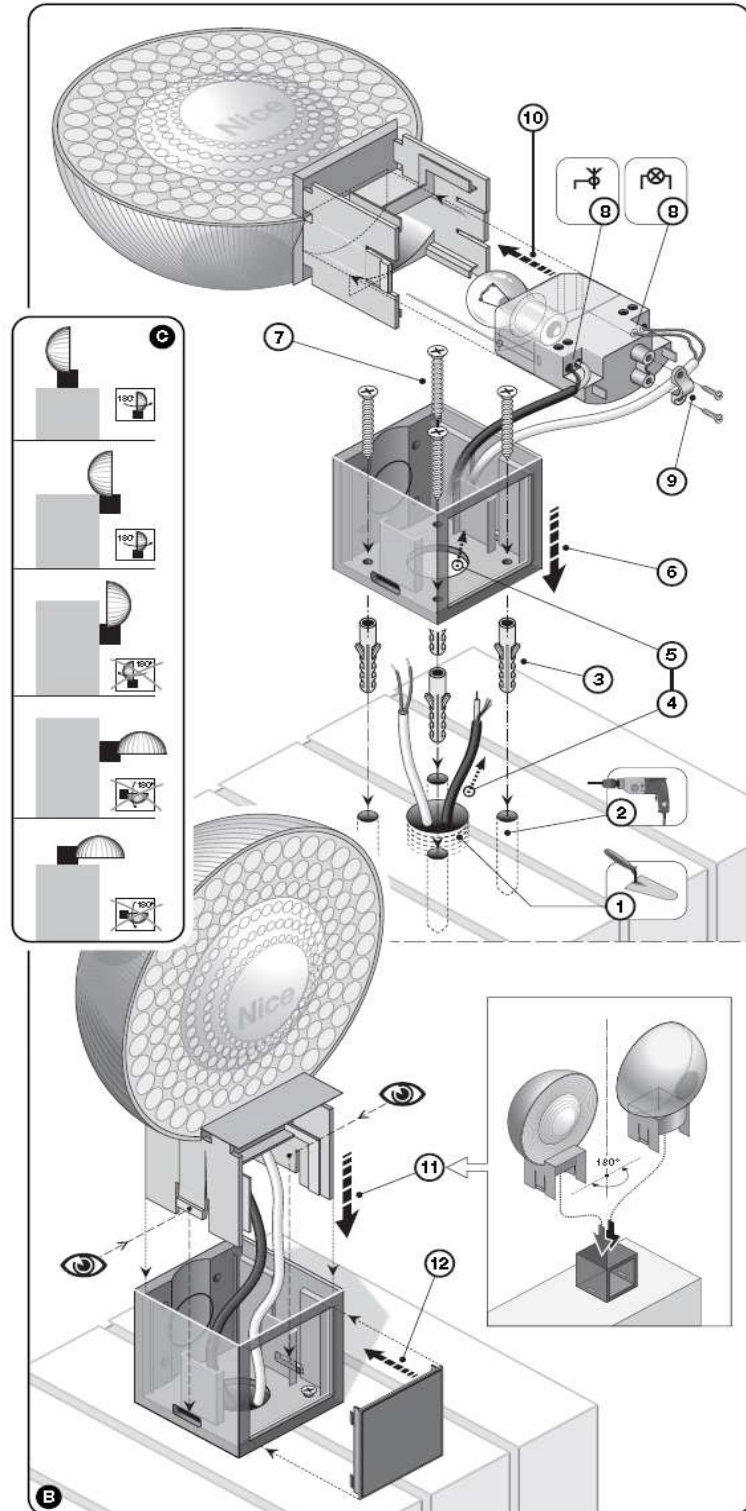
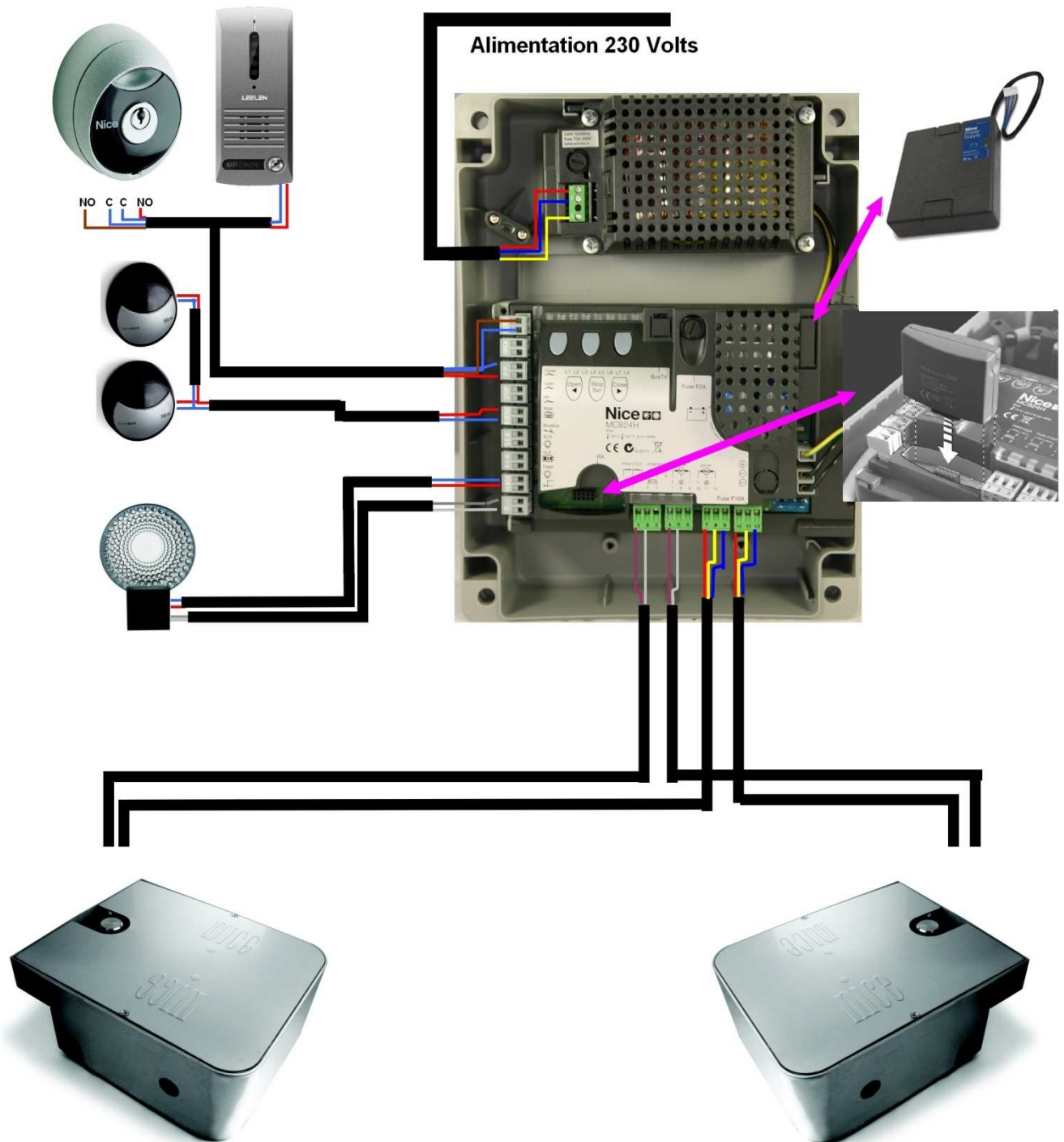


Schéma de connexion électrique de la logique de commande MC824H:



Dans le cas où une serrure électrique est ajoutée à la condamnation du portail, ne la poser et ne la raccorder, qu'après avoir fait la procédure de reconnaissance des fins de course

Programmation de la logique de commande Nice MC824H

1) Une fois le câblage réalisé, mettez sous tension 230 volts, depuis le tableau de protection.

Les témoins L1 et L2 clignotent lentement

2) Faire reconnaître les dispositifs de sécurités (photocellules et stop). MEME SI AUCUN DISPOSITIF DE SECURITE N'A ETE INSTALLE.

- Pressez et maintenez enfoncées les touches ◀ et **SET**, jusqu'à ce que L1 et L2 clignotent rapidement (au bout de 3 secondes) et relâcher.

- Attendre quelques secondes la led « STOP » doit s'allumer, L1 et L2 doivent s'éteindre

- L3 et L4 se mettent à clignoter

3) Sélection du type d'automatisme

Presser les touches et maintenir enfoncées **SET** et ▶ Relâcher quand L1 commence à clignoter. Dans les 10 secondes, à l'aide de ▶ déplacer la led sur L2, presser SET pendant au moins 3 secondes pour mémoriser l'opérateur choisi, L1 va se mettre à clignoter.

4) Reconnaissance automatique des temps de travail et des fins de courses.

Presser et maintenir enfoncées les touches **SET** et ▶ Relâcher quand L3 et L4 commence à clignoter rapidement, au bout de 3 secondes.

L'automatisme va commencer sa manœuvre de reconnaissance.

a) Fermeture lente du moteur 1 jusqu'à la butée mécanique

b) Fermeture lente du moteur 2 jusqu'à la butée mécanique

c) Ouverture lente du moteur 2 et du moteur 1 jusqu'aux butées mécaniques

d) Fermeture complète et rapide des M1 et M2

Si les premières manœuvres a) et b) ne sont pas des fermetures mais des ouvertures, stopper la procédure de reconnaissance en appuyant sur ◀ ou sur ▶. Inverser la polarité du moteur + et -, recommencer la procédure 4).

5) A la fin de la procédure de reconnaissance les L3 et L4 s'éteignent, L1 et L2 vont clignoter plusieurs fois, (mémorisation des données)

L'automatisme est prêt à être utilisé en mode semi-automatique.

6) Programmation en mode STANDBY (économie d'énergie)

a) Appuyer sur **SET** au moins 3 secondes, jusqu'à ce que L1 clignote – Relâcher – Appuyer sur ▶ pour déplacer sur L4 – Appuyer 1 fois sur **SET** – L4 devient fixe.

6) Programmation en mode automatique

a) Appuyer sur **SET** au moins 3 secondes, jusqu'à ce que L1 clignote – Relâcher - Appuyer 1 fois sur **SET** – L1 devient fixe

Attendre 10 secondes pour sortir de la programmation. Le mode automatique est paramétré d'usine pour une refermeture après 30 secondes (Voir notice détaillée pour autres paramétrages)

Effacement de la mémoire de l'automatisme

Reset : Si vous avez besoin d'effacer la programmation enregistrée, faire un appui simultané de 3 secondes sur ◀ et ▶ et recommencer la procédure de reconnaissance paragraphe 2)

Mémorisation des télécommandes :

Le récepteur radio dispose de 2 canaux :

- 1^{er} canal = ouverture totale
- 2^{ème} canal= ouverture partielle

- **Programmation ouverture totale :**

Pour mémoriser votre télécommande faire

1 appui court sur le bouton de programmation RADIO. La led radio va clignoter au rythme d'une fois par seconde pendant 10 secondes. Faire un appui long (3secondes) sur le bouton de la télécommande que vous voulez affecter à cette commande. La led radio va émettre 3 clignotements longs pour valider l'enregistrement.

- **Programmation ouverture partielle :**

Pour mémoriser votre télécommande faire **2** appuis courts sur le bouton de programmation RADIO. La led radio va clignoter au rythme de 2 fois par seconde pendant 10 secondes. Faire un appui long (3secondes) sur le bouton de la télécommande que vous voulez affecter à cette commande. La led radio va émettre 3 clignotements longs pour valider l'enregistrement.

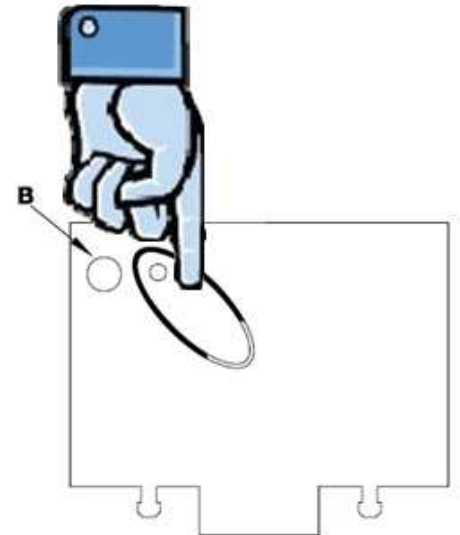
Votre automatisme est prêt à être utilisé.

Effacement des télécommandes :

Suite à une erreur de programmation ou perte d'une télécommande, vous pouvez être amené, à devoir effacer les télécommandes.

Appuyer et garder le doigt appuyer sur le bouton de programmation radio, la led radio va s'allumer, s'éteindre et clignoter 3 fois, **relâcher le bouton exactement au 3^{ème} clignotement.**

La led radio va clignoter 5 fois pour confirmer l'effacement de la mémoire du récepteur.



En aucun cas la notice simplifiée, ne peut remplacer,
la notice détaillée fournie avec le produit