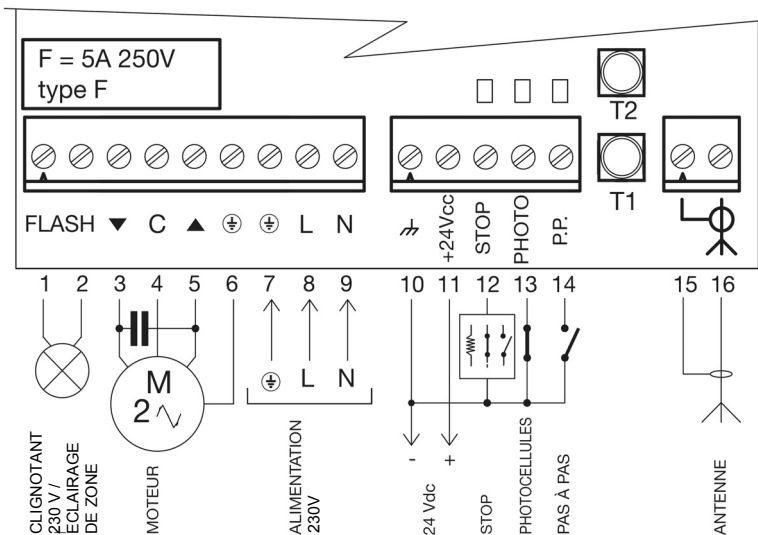


# NOTICE SIMPLIFIEE



## Vérification du sens de rotation

Couper l'alimentation à la logique de commande puis la réactiver au bout de quelques secondes.

Effectuer une commande avec la touche T1 ou l'entrée pas à pas (borne 14).

Vérifier que l'automatisme se déplace dans le sens physique d'ouverture; si le mouvement s'effectue en fermeture, couper l'alimentation à la logique de commande et inverser les câbles du moteur connectés aux bornes 3 et 5.

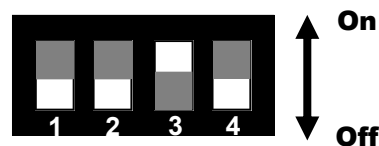
Programmation du temps de travail	Exemple
Presser et maintenir enfoncée la touche T1 sur la logique de commande pour faire démarrer le moteur.	
Au bout de 5 secondes, avec la touche T1 enfoncée, la mesure de la durée de la manœuvre commence.	5s
Quand on relâche la touche T1, le moteur s'arrête et le nouveau temps de travail est mémorisé (attention: attendre plus de 4 secondes avant de commander une manœuvre).	

Programmation du temps de pause pour la refermeture automatique	Exemple
Programmer le temps de travail comme indiqué ci-dessus	
Dans les 2 secondes qui suivent l'arrêt de la manœuvre, rappuyer sur T1 et la maintenir enfoncée: la mesure du «temps de pause» commence alors.	2s
Quand on relâche la touche T1, la logique de commande mémorise le «temps de pause» et fait redémarrer le moteur en sens inverse.	

Note: Pour éliminer la refermeture automatique, il faut effacer le temps de pause. Pour ce faire, reprogrammer uniquement le «temps de travail».

## Fonctions programmables

<b>Switch 1</b>	<b>Off</b>	= entrée PAS À PAS fonctionnement: «pas à pas»	
	<b>On</b>	= entrée PAS À PAS fonctionnement: «ouverture»	
<b>Switch 2</b>	<b>Off</b>	= fonction collective non activée	
	<b>On</b>	= fonction collective activée	
<b>Switch 3-4</b>	<b>Off</b>	<b>Off</b>	= entrée STOP avec contact NO
	<b>Off</b>	<b>On</b>	= entrée STOP avec contact NF
	<b>On</b>	<b>Off</b>	= entrée STOP avec contact à résistance constante 8,2KΩ sans exclusion de l'inversion
	<b>On</b>	<b>On</b>	= entrée STOP avec contact à résistance constante 8,2KΩ avec exclusion de l'inversion



## Mémorisation des émetteurs

Mémorisation du premier émetteur pour commande en mode pas à pas	Exemple
Presser puis relâcher la touche T2 une fois	
Vérifier que la «led radio» émet un clignotement	
Dans les 10 secondes qui suivent, appuyer pendant au moins 3 secondes sur la touche de l'émetteur que l'on souhaite mémoriser.	3s

La «led radio» clignote encore pendant 10 secondes. Attendre l'arrêt des clignotements pour procéder aux essais.

Note: Si la mémorisation a été effectuée correctement la «led radio» émettra 3 clignotements lents.

**SANS PHOTO-CELLULES réaliser un shunt entre 10 et 13**

## Mémorisation à distance d'émetteurs supplémentaires

## Exemple

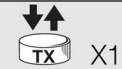
Appuyer pendant au moins 5 secondes sur la touche du NOUVEL émetteur puis la relâcher.



Appuyer lentement trois fois de suite sur la touche de l'ANCIEN émetteur.



Appuyer lentement une seule fois sur la touche du NOUVEL émetteur puis la relâcher.



## Effacement de la mémoire de tous les émetteurs et/ou paramètres mémorisés

## Exemple

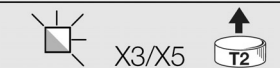
Presser et maintenir enfoncée la touche T2 de la logique de commande.



En maintenant la touche T2 enfoncée, attendre que la led radio s'allume, attendre qu'elle s'éteigne, puis attendre qu'elle commence à clignoter.



Relâcher la touche au 3e clignotement exactement pour effacer uniquement les émetteurs.



Relâcher la touche au 5e clignotement exactement pour un effacement complet de la mémoire.

## Exemple de schéma de raccordement et de programmation pour la commande d'un moteur tubulaire actionnant une porte à enroulement

