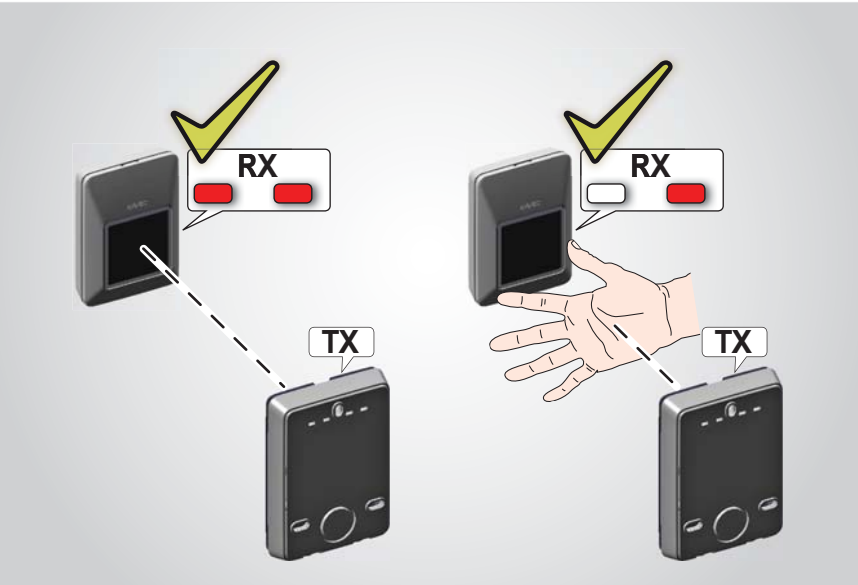


7 Scritte in neretto: stati LED con fotocellule alimentate, allineate e non impegnate • *Words in bold: LED statuses with photocells powered, aligned and not engaged* • Caractères gras: états des LED avec les photocellules alimentées, alignées et non engagées • *Fett gedruckt: Status der LED mit versorgten, ausgerichtet und angeregten Fotozellen* • Mensajes en negritas: estados de los ledes con fotocélulas alimentadas, alineadas y no ocupadas • *Opschriften in het zwart: LED-statussen met de fotocellen gevoed, uitgelijnd en niet bezet*

| XP30 | LED SX | LED DX |
|------|-------------------------------------|--|
| TX | <input type="checkbox"/> | Alimentazione assente • No power • Alimentation absente • Versorgung aus • Alimentación ausente • Geen voeding |
| | <input checked="" type="checkbox"/> | Alimentazione presente • Power on • Alimentation présente • Versorgung ein • Alimentación presente • Voeding aanwezig |
| | | In programmazione • Programming in progress • En phase de programmation • Im Programmierstadium • En fase de programación • Tijdens de programmeerfase |
| RX | <input type="checkbox"/> | Allineamento assente/Fotocellula impegnata • No alignment/ photocell engaged • Absence de l'alignement/Photocellule engagée • Nicht ausgerichtet/belegten Fotozelle • Alineación ausente/Fotocélula ocupada • Uitlegning afwezig/Fotocel bezet |
| | <input checked="" type="checkbox"/> | Allineamento presente • Alignment on • Présence de l'alignement • Ausgerichtet • Alineación presente • Uitlegning aanwezig |
| | | Allineamento insufficiente • Insufficient alignment • Alignement insuffisant • Nicht ausreichend ausgerichtet • Alineación insuficiente • Uitlegning onvoldoende |
| | | In programmazione • Programming in progress • En phase de programmation • Im Programmierstadium • En fase de programación • Tijdens de programmeerfase |

| XP30B | LED SX | LED DX |
|-------|-------------------------------------|--|
| TX | <input type="checkbox"/> | Alimentazione assente • No power • Alimentation absente • Versorgung ein • Alimentación ausente • Geen voeding |
| | <input checked="" type="checkbox"/> | Collegamento corretto • Correct connection • Connexion correcte • Korrekter Anschluss • Conexión correcta • Correcte aansluiting |
| | | Anomalia BUS • BUS faulty • Anomalie BUS • BUS-Störung • Anomalía BUS • Storing BUS |
| RX | <input type="checkbox"/> | Allineamento assente/Fotocellula impegnata • No alignment/ photocell engaged • Absence de l'alignement/Photocellule engagée • Nicht ausgerichtet/belegten Fotozelle • Alineación ausente/Fotocélula ocupada • Uitlegning afwezig/Fotocel bezet |
| | <input checked="" type="checkbox"/> | Allineamento presente • Alignment on • Présence de l'alignement • Ausgerichtet • Alineación presente • Uitlegning aanwezig |
| | | Allineamento insufficiente/Anomalia BUS • Insufficient alignment/ BUS faulty • Alignement insuffisant / Anomalie BUS • Nicht ausreichend ausgerichtet/BUS-Störung • Alineación insuficiente/Anomalía BUS • Uitlegning onvoldoende/Storing BUS |



Manutenzione
 Maintenance
 Maintenance
 Wartung
 Mantenimiento
 Onderhoud

NO detergents NO oil NO silicon

Verificare il funzionamento almeno ogni 6 mesi. • Verify operation at least every 6 months. • Vérifier tous les 6 mois au moins le fonctionnement. • Die Funktionstüchtigkeit mindestens halbjährlich überprüfen. • Compruebe el funcionamiento al menos cada 6 meses. • Controleer de werking minstens iedere 6 maanden.

CE DECLARATION OF CONFORMITY

Manufacturer: FAAC SpA Soc. Unipersonale
 Address: Via Calari, 10 - 40069 Zola Predosa BOLOGNA - ITALY
 Declares that: **XP30, XP30B** photocells conform to the essential safety requirements of the following EEC directives
 2006/95/EC Low Voltage Directive
 2004/108/EC Electromagnetic Compatibility Directive

Additional note:
 this product underwent tests in a typical uniform configuration (all products manufactured by FAAC SpA).
 Bologna, Ranuary the 1st 2015 CEO

FAAC

FAAC SpA Soc. Unipersonale
 Via Calari, 10 - 40069 Zola Predosa BOLOGNA - ITALY
 Tel. +39 051 61724 - Fax +39 051 758518
 www.faac.it - www.faacgroup.com

XP30 - XP30B



- IT
- EN
- FR
- DE
- ES
- NL

CARATTERISTICHE TECNICHE • TECHNICAL SPECIFICATIONS • CARACTÉRISTIQUES TECHNIQUES • TECHNISCHE DATEN • CARACTERÍSTICAS TÉCNICAS • TECHNISCHE EIGENSCHAPPEN

| | XP30 | XP30B |
|--|--|--------------------|
| A versione plastica • plastic version • version plastique • Kunststoff-Version • versión plástica • plastic versie | | |
| B versione metallo • metal version • version métal • Metall-Version • versión metal • metalen versie | | |
| Alimentazione • Power supply • Alimentation • Anschlussspannung • Alimentación • Voeding | 12-24V~ / 12-24V== | |
| Assorbimento • Absorption • Absorption • Stromaufnahme • Absorción • Stroomopname | Tx=20mA Rx=30mA | Tx=15mA Rx=25mA |
| Grado di protezione • Protection class • Indice de protection • Schutzart • Grado de protección • Beschermingsgraad | IP 54 | |
| Temperatura di funzionamento • Ambient operating temperature • Température d'utilisation • Betriebstemperatur • Temperatura de funcionamiento • Bedrijfstemperatuur | -20°C / +55°C | |
| Modalità di allineamento • Alignment mode • Modalité d'alignement • Ausrichtung • Modo de alineación • Wijze van uitlijning | Automatica • Automatic • Automatique • Automatikbetrieb • Automática • Automatisch | |
| Portata nominale • nominal capacity • Débit nominal • Nennreichweite • Capacidad nominal • Nominaal vermogen | 30 m | |
| Angolo di autoallineamento ottico verticale • Vertical optical self-alignment angle • Angle d'alignement automatique optique vertical • Vertikaler optischer Selbstangleichungswinkel • Ángulo de autoalineación óptica vertical • Hoek verticale optische automatische uitlijning | ±7° (20 m) ±13.5° (5 m) | |
| Tecnologia • Technology • Technologie • Technik • Tecnologia • Technologie | Relay - N.C./N.O.(*) | |
| Installazione • Installation • Installation • Montage • Instalación • Installatie | Parete/colonna • Wall/Column • Mur/colonne • Wand/Säule • Pared/columna • Wand/zuiltje | |

(*) il contatto N.O. permette di utilizzare XP30 come datore di impulso • with the N.O. contact XP30 can be used as a pulse generator • le contact N.O. permet d'utiliser XP30 comme générateur d'impulsions • Der NO-Kontakt ermöglicht es, XP30 als Impulsgeber zu verwenden • iel contacto N.O. permite usar XP30 como emisor de impulso • via het N.O.-contact kan de XP30 als impulsgever worden gebruikt

Dimensioni MAX ingombro • MAX overall dimensions • Dimensions MAXI encombrement • Max. Abmessungen • Dimensiones MÁX. totales • MAX. afmetingen

| | |
|---|---------|
| H | 78,4 mm |
| L | 55,4 mm |
| P | 21,5 mm |

Allineamento
 Alignment
 Alignement
 Ausrichtung
 Alineación
 Uitlegning

Max. 30 m

XP30 e XP30B sono sistemi protetti in caso di interferenze prodotte da fonti luminose esterne (es. fari LED di autoveicoli). • XP30 and XP30B are protected systems in the event of interference from external light sources (e.g. vehicle LED headlights). • Les systèmes XP30 et XP30B sont protégés contre les interférences produites par des sources lumineuses externes (p. ex. des feux à LED de voiture). • XP30 und XP30B sind Systeme, die gegen von externen Lichtquellen erzeugte Interferenzen (z.B. LED-Scheinwerfer von Kraftfahrzeugen) geschützt sind. • XP30 y XP30B son sistemas protegidos en caso de interferencias producidas por fuentes luminosas externas (ej. luces de led de automóviles). • XP30 en XP30B zijn beschermde systemen in geval van interferenties geproduceerd door externe lichtbronnen (vb. LED-lampen van voertuigen).



IT

- SOLO PER XP30B:** IMPOSTARE I DIP-SWITCH DS1 (INDIRIZZO)
L'indirizzo determina il tipo di intervento: sicurezza in apertura e/o chiusura, o impulso OPEN.
- INSTALLARE**
Posizionare ricevitore e trasmettitore allineati e senza ostacoli.
- COLLEGARE e ALIMENTARE**
- SOLO PER XP30:** SELEZIONARE IL CANALE DI TRASMISSIONE
- ASSEMBLARE LA CHIUSURA CON LENTE**
- ASSEMBLARE IL COPERCHIO (A o B)**
- VERIFICARE IL FUNZIONAMENTO (pag.2)**
SOLO PER XP30B: ISCRIVERE LE FOTOCELLE - Riferirsi alle istruzioni della scheda di controllo.

EN

- ONLY FOR XP30B:** SET THE DIP-SWITCHES DS1 (ADDRESS)
The address determines the type of intervention: opening and/or closing safety, or OPEN pulse.
- INSTALL**
Position the receiver and transmitter aligned and without obstacles.
- CONNECT and POWER UP**
- ONLY FOR XP30:** SELECT THE TRANSMISSION CHANNEL
- SET UP THE CLOSING PANEL WITH LENS**
- ASSEMBLE THE COVER (A or B)**
- CHECK THE CORRECT OPERATION (p.2)**
ONLY FOR XP30B: REGISTER THE PHOTOCELLS - Refer to the Control board instructions.

FR

- UNIQUEMENT POUR XP30B :** CONFIGURER LES DIP-SWITCHES DS1 (ADRESSE)
L'adresse détermine le type d'intervention: sécurité en ouverture et/ou en fermeture, ou impulsion OPEN.
- INSTALLER**
Aligner le récepteur et l'émetteur sans obstacles.
- CONNECTER et METTRE SOUS TENSION**
- UNIQUEMENT POUR XP30 :** SELECTIONNER LE CANAL DE TRANSMISSION
- ASSEMBLER LA FERMETURE AVEC LENTILLE**
- ASSEMBLER LE COUVERCLE (A ou B)**
- VÉRIFIER LE FONCTIONNEMENT (p. 2)**
UNIQUEMENT POUR XP30B : INSCRIRE LES PHOTOCELLULES - Voir les instructions de la carte de contrôle.

DE

- NUR BEI XP30B:** DIE DIP-SCHALTER DS1 EINSTELLEN (ADRESSE)
Die Adresse bestimmt die Art deren Auslösen (Öffnen und/oder Schließen Sicherheit) oder OPEN Impuls.
- MONTIEREN**
Empfänger und Sender in einer Reihe, ohne Hindernisse positionieren.
- ANSCHLIESSEN UND MIT STROM VERSORGEN**
- NUR BEI XP30:** AUSWAHL DES SENDEKANALS
- DEN VERSCHLUSS MIT LINSE MONTIEREN**
- ABDECKUNG ZUSAMMENBAUEN (A oder B)**
- FUNKTIONSTÜCHTIGKEIT PRÜFEN (Seite 2)**
NUR BEI XP30B: DIE FOTOEZELLEN REGISTRIEREN - Auf die Anweisungen des verwendeten elektronischen Steuergeräts verwiesen.

ES

- SÓLO PARA XP30B:** AJUSTE LOS DIP-SWITCH DS1 (DIRECCIÓN)
La dirección determina el tipo de seguridad y su intervención (apertura y/o cierre) o impulso OPEN.
- INSTALE**
Posicione el receptor y el transmisor alineados y sin obstáculos.
- CONECTE Y ALIMENTE**
- SÓLO PARA XP30:** SELECCIONE EL CANAL DE TRANSMISIÓN
- ENSAMBLE EL CIERRE CON LENTE**
- ENSAMBLE LA TAPA (A o B)**
- COMPRUEBE EL FUNCIONAMIENTO (pág.2)**
SÓLO PARA XP30B: ACTIVE LA MEMORIZACIÓN DE LAS FOTOCÉLULAS - Ver las instrucciones de la tarjeta electrónica.

NL

- ALLEEN BIJ XP30B:** DE DIP-SWITCHES DS1 INSTELLEN (ADRES)
Het adres bepaalt het soort beveiliging en de wijze van ingrijpen (opening en/of sluiting) of impuls OPEN.
- INSTALLEREN**
Plaats ontvanger en zender uitgelijnd en zonder obstakels.
- AANSLUITEN EN VOEDING INSCHAKELLEN**
- ALLEEN BIJ XP30:** SELECTIE ZENDKANAAL
- DE SLUITING MET LENS ASSEMBLEREN**
- AFDEKKING ASSEMBLEREN (A of B)**
- GOEDE WERKING CONTROLEREN (p.2)**
ALLEEN BIJ XP30B: DE FOTOCELLEN SCHRIJVEN - Raadpleeg de instructies van de elektronische controle board.

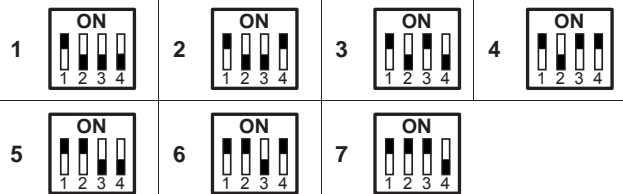
1**XP30B**

- Installare solo su schede di controllo con linea BUS 2easy - Non dare lo stesso indirizzo a due o più coppie di fotocelle
- Only install on control boards with BUS 2easy line - Do not give two or more pairs of photocells the same address
- Installer uniquement sur les cartes de contrôle avec ligne BUS 2easy - Ne pas donner la même adresse à deux ou plusieurs couples de photocellules
- Nur auf Steuerkarten mit BUS 2easy-Leitung installieren - Niemals zwei oder mehreren Fotozellen-Paaren die gleiche Adresse geben.
- Instale únicamente en tarjetas de control con línea BUS 2easy - No asigne la misma dirección a dos o más pares de fotocélulas
- Alleen op besturingskaarten met BUS-lijn 2easy installeren - Niet hetzelfde adres aan twee of meer koppels fotocellen geven

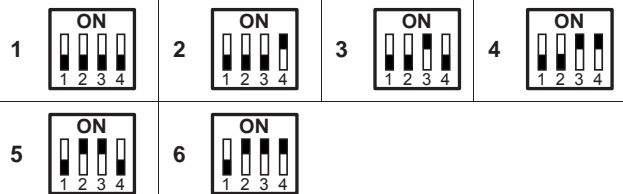


TX = RX

CHIUSURA (max 7 coppie) • CLOSING (max 7 paar) • FERMETURE (7 paires maxi) • SCHLIESSEN (max. 7 Paar) • CIERRE (máx. 7 pares) • SLUITEN (max. 7 paar)



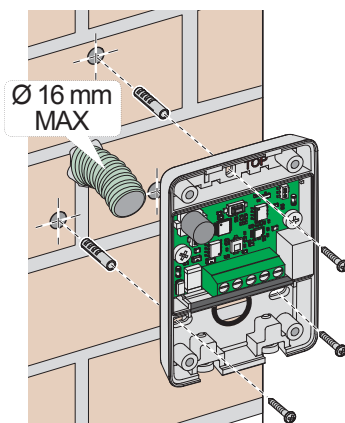
APERTURA (max 6 coppie) • OPENING (max 6 pairs) • OUVERTURE (6 paires maxi) • ÖFFNEN (max. 6 Paar) • APERTURA (máx. 6 pares) • OPENEN (max. 6 paar)



APERTURA e CHIUSURA (max 2 coppie) • OPENING and CLOSING (max 2 pairs) • OUVERTURE et FERMETURE (2 paires maxi) • ÖFFNEN UND SCHLIESSEN (max. 2 Paar) • APERTURA y CIERRE (máx. 2 pares) • OPENEN EN SLUITEN (max. 2 paar)



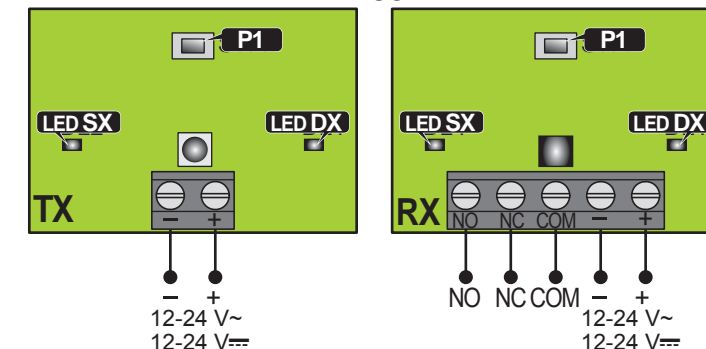
IMPULSO OPEN (1 coppia) • OPEN PULSE (1 pair) • IMPULSION OPEN (1 paire) • OPEN-IMPULS (1 Paar) • IMPULSO OPEN (1 par) • OPEN-IMPULS (1 paar)

**2**

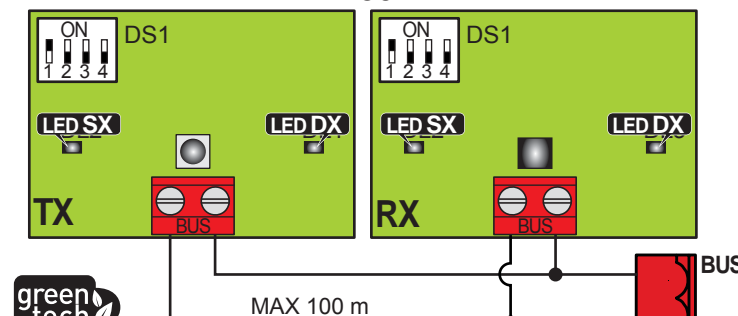
- Fissare su una superficie piana
- Secure to a level surface
- Fixer sur une surface plane
- Bringen Sie auf einer ebenen Fläche
- Posicione sobre una superficie plana
- Bevestig op een vlakke ondergrond

4**XP30****IT CANALE DI TRASMISSIONE**

- Alimentare la fotocellula TX.
- Tenere premuto il pulsante P1 fino al lampeggio di entrambi i led, che fornisce la visualizzazione del canale memorizzato (ripetuta 6 volte):
1 lampeggio = canale 1
2 lampeggi = canale 2
3 lampeggi = canale 3
4 lampeggi = canale 4
- Durante la visualizzazione è possibile **modificare** il canale premendo P1: ad ogni pressione di P1 il numero del canale incrementa di 1 (1,2,3,4,1,...) e viene ripetuta la visualizzazione del canale memorizzato.
- Ripetere la procedura sulla RX per impostare lo stesso canale della Tx. Assegnare un canale diverso a ogni coppia di fotocelle dell'impianto.

3**XP30**

sezione MAX dei cavi • MAX section of cables • section MAX des câbles • MAX Kabelquerschnitt • sección MÁX. de los cables • MAX doorsnede van de kabels

0.5 mm²**XP30B**

La linea BUS non ha polarità. • The BUS line does not require a matching polarity connection. • La ligne BUS n'a pas de polarité. • Die BUS-Leitung hat keine Polarität. • La línea BUS no tiene polaridad. • De BUS-lijn heeft geen polariteit.

EN TRANSMISSION CHANNEL

- Supply power to the TX photocell.
- Hold down P1 until both LEDs flash, indicating which channel has been memorised (repeated 6 times):
1 flash = channel 1
2 flashes = channel 2
3 flashes = channel 3
4 flashes = channel 4
- While displayed the channel may be **modified** by pressing P1: the channel number increases at every pressure of P1 by 1 (1,2,3,4,1,...) and the stored channel is displayed again.
- Repeat the procedure on RX to set the same channel as Tx. Assign a different channel to every pair of photocells of the system.

FR CANAL DE TRANSMISSION

- Mettre la photocellule TX sous tension.
- Maintenir le bouton P1 enfoncé jusqu'au **clignotement** des deux LED, qui permet l'affichage du canal enregistré (répété 6 fois):
1 clignotement = canal 1
2 clignotements = canal 2
3 clignotements = canal 3
4 clignotements = canal 4
- Pendant l'affichage, il est possible de **modifier** le canal en appuyant sur P1: à chaque pression de P1, le numéro du canal augmente de 1 (1, 2, 3, 4, 1,...) et l'affichage du nouveau canal mémorisé est répété. L'affichage du nouveau canal mémorisé est répété.
- Répéter la procédure sur la RX pour configurer le même canal que pour la TX. Attribuer un canal différent à chaque paire de photocellules de l'installation.

DE AUSWAHL DES SENDEKANALS

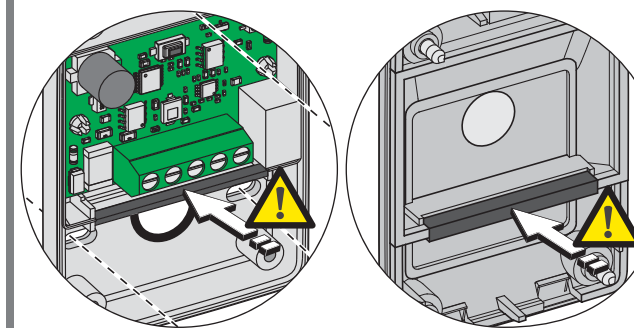
- Fotocellen TX (Sender) mit Strom versorgen.
- Die Taste P1 gedrückt halten, bis beide LEDs **blinken**, um den eingespeicherten Kanal anzuzeigen (6-mal wiederholt):
1 Blinksignal =Kanal 1
2 Blinksignale = Kanal 2
3 Blinksignale =Kanal 3
4 Blinksignale = Kanal 4
- Während der Anzeige kann der Kanal durch Drücken von P1 geändert werden: Bei jedem Druck von P1 erhöht sich die Nummer des Kanals um 1 (1, 2, 3, 4, 1,...) und die Anzeige des eingespeicherten Kanals wird wiederholt.
- Den Vorgang an der RX wiederholen, um denselben Kanal der Tx einzustellen. Jedem Fotozellenpaar der Anlage muss ein anderer Kanal zugewiesen werden.

ES DEL CANAL DE TRANSMISIÓN

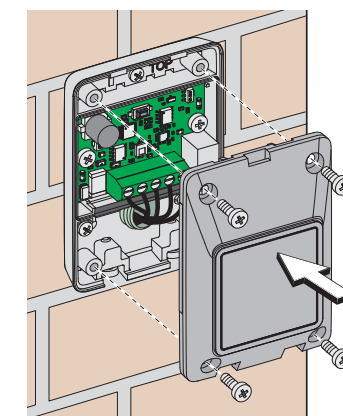
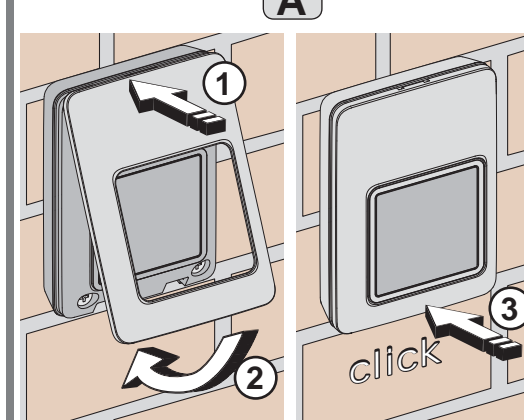
- Alimente la fotocélula TX.
- Mantenga presionado el pulsador P1 hasta **que ambos LEDs** destellen proporcionando la visualización del canal memorizado (repetida 6 veces):
1 destello = canal 1
2 destellos = canal 2
3 destellos = canal 3
4 destellos = canal 4
- Durante la visualización se puede **modificar** el canal pulsando P1: con cada presión de P1 el número de canal aumenta de 1 (1, 2, 3, 4, 1,...) y se repite la visualización del canal memorizado.
- Jedem Fotozellenpaar der Anlage muss ein anderer Kanal zugewiesen werden.

NL ZENDKANAAL

- Schakel de voeding naar fotocel TX in.
- Houd de knop P1 ingedrukt tot beide led's **knipperen**, als weergave dat het kanaal in het geheugen is opgeslagen (6 keren herhaald):
1 keer knipperen = kanaal 1
2 keer knipperen = kanaal 2
3 keer knipperen = kanaal 3
4 keer knipperen = kanaal 4
- Tijdens de weergave is het mogelijk om het kanaal te **wijzigen** door op P1 te drukken: telkens op P1 wordt gedrukt, neemt het nummer van het kanaal met 1 toe (1,2,3,4,1,...) en wordt de weergave van het kanaal dat in het geheugen is opgeslagen herhaald.
- Herhaal de procedure op de ontvanger om het zelfde kanaal van de zender in te stellen. Een ander kanaal toekennen aan ieder koppel fotocellen van de installatie.

5

Guarnizioni di tenuta IP • IP sealing gaskets • Joints d'étanchéité IP • IP Dichtung • Juntas de estanqueidad IP • IP dichtingspakkingen

**6****A****B**