

DECLARATION CE DE CONFORMITE POUR MACHINES (DIRECTIVE 2006/42/CE)

Fabricant: FAAC S.p.A.

Adresse: Via Benini, 1 - 40069 Zola Predosa BOLOGNA - ITALIE

Déclare que: L'opérateur mod. 740 / 741

est construit pour être incorporé dans une machine ou pour être assemblé à d'autres appareillages, afin de constituer une machine conforme aux termes de la Directive 2006/42/CE

est conforme aux exigences essentielles de sécurité des directives CEE suivantes

2006/95/CE Directive Basse Tension
2004/108/CE Directive Compatibilité Électromagnétique

On déclare en outre que la mise en service de l'appareillage est interdit tant que la machine à laquelle il sera incorporé ou dont il deviendra un composant n'a pas été identifiée et déclarée conforme aux conditions de la Directive 2006/42/CE

Bologna, le 1er janvier 2008

L'Administrateur Délégué
A. Marcellan



PRECAUTIONS POUR L'INSTALLATEUR

OBLIGATIONS GENERALES DE SECURITE

- | | |
|--|---|
| <p>1) ATTENTION! Il est important, pour la sécurité des personnes, de suivre à la lettre toutes les instructions. Une installation erronée ou un usage erroné du produit peut entraîner de graves conséquences pour les personnes.</p> <p>2) <u>Lire attentivement les instructions</u> avant d'installer le produit.</p> <p>3) Les matériaux d'emballage (matière plastique, polystyrène, etc.) ne doivent pas être laissés à la portée des enfants car ils constituent des sources potentielles de danger.</p> <p>4) Conserver les instructions pour les références futures.</p> <p>5) Ce produit a été conçu et construit exclusivement pour l'usage indiqué dans cette documentation. Toute autre utilisation non expressément indiquée pourrait compromettre l'intégrité du produit et/ou représenter une source de danger.</p> <p>6) FAAC décline toute responsabilité qui dériverait d'usage impropre ou différent de celui auquel l'automatisme est destiné.</p> <p>7) Ne pas installer l'appareil dans une atmosphère explosive; la présence de gaz ou de fumées inflammables constitue un grave danger pour la sécurité.</p> <p>8) Les composants mécaniques doivent répondre aux prescriptions des Normes EN 12604 et EN 12605.
Pour les Pays extra-CEE, l'obtention d'un niveau de sécurité approprié exige non seulement le respect des normes nationales, mais également le respect des Normes susmentionnées.</p> <p>9) FAAC n'est pas responsable du non-respect de la Bonne Technique dans la construction des fermetures à motoriser, ni des déformations qui pourraient intervenir lors de l'utilisation.</p> <p>10) L'installation doit être effectuée conformément aux Normes EN 12453 et EN 12445.
Pour les Pays extra-CEE, l'obtention d'un niveau de sécurité approprié exige non seulement le respect des normes nationales, mais également le respect des Normes susmentionnées.</p> <p>11) Couper l'alimentation électrique avant toute intervention sur l'installation.</p> <p>12) Prévoir, sur le secteur d'alimentation de l'automatisme, un interrupteur omnipolaire avec une distance d'ouverture des contacts égale ou supérieure à 3 mm. On recommande d'utiliser un magnétothermique de 6A avec interruption omnipolaire.</p> <p>13) Vérifier qu'il y ait, en amont de l'installation, un interrupteur différentiel avec</p> | <p>un seuil de 0,03 A.</p> <p>14) Vérifier que la mise à terre est réalisée selon les règles de l'art et y connecter les pièces métalliques de la fermeture.</p> <p>15) L'automatisme dispose d'une sécurité intrinsèque anti-écrasement, formée d'un contrôle du couple. Il est toutefois nécessaire d'en vérifier le seuil d'intervention suivant les prescriptions des Normes indiquées au point 10.</p> <p>16) Les dispositifs de sécurité (norme EN 12978) permettent de protéger des zones éventuellement dangereuses contre les Risques mécaniques du mouvement, comme l'écrasement, l'acheminement, le cisaillement.</p> <p>17) On recommande que toute installation soit dotée au moins d'une signalisation lumineuse (par ex.:FAACLIGHT), d'un panneau de signalisation fixé, de manière appropriée, sur la structure de la fermeture, ainsi que des dispositifs cités au point "16".</p> <p>18) FAAC décline toute responsabilité quant à la sécurité et au bon fonctionnement de l'automatisme si les composants utilisés dans l'installation n'appartiennent pas à la production FAAC.</p> <p>19) Utiliser exclusivement, pour l'entretien, des pièces FAAC originales.</p> <p>20) Ne jamais modifier les composants faisant partie du système d'automatisme.</p> <p>21) L'installateur doit fournir toutes les informations relatives au fonctionnement manuel du système en cas d'urgence et remettre à l'Usager qui utilise l'installation les "Instructions pour l'Usager" fournies avec le produit.</p> <p>22) Interdire aux enfants ou aux tiers de stationner près du produit durant le fonctionnement.</p> <p>23) Eloigner de la portée des enfants les radiocommandes ou tout autre générateur d'impulsions, pour éviter tout actionnement involontaire de l'automatisme.</p> <p>24) Le transit n'est permis que lorsque l'automatisme est immobile.</p> <p>25) L'Usager qui utilise l'installation doit éviter toute tentative de réparation ou d'intervention directe et s'adresser uniquement à un personnel qualifié.</p> <p>26) Entretien: procéder tous les six mois au moins à la vérification fonctionnelle de l'installation, en faisant particulièrement attention à l'efficacité des dispositifs de sécurité (y compris, lorsqu'elle est prévue, la force de poussée de l'opérateur) et de déverrouillage.</p> <p>27) Tout ce qui n'est pas prévu expressément dans ces instructions est interdit.</p> |
|--|---|

AUTOMATISME 740-741

Ces instructions sont valables pour les modèles suivants:

FAAC 740 - 741

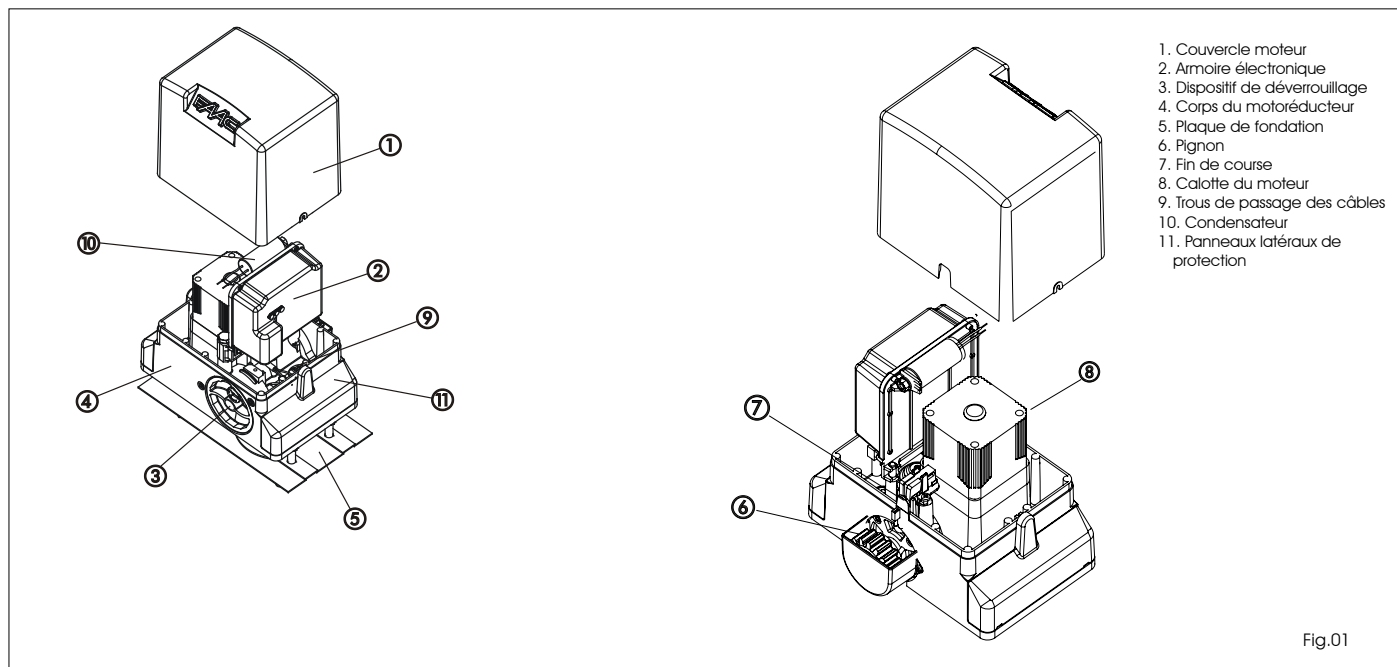
Le motoréducteur 740-741 est un opérateur électro-mécanique étudié pour l'actionnement de portails coulissants.

Le système de réduction irréversible garantit le verrouillage mécanique du portail lorsqu'il n'est pas en fonction; il n'est donc pas nécessaire d'installer une électroserrure.

Un déverrouillage manuel pratique à clé personnalisée permet de manœuvrer le portail en cas de coupure de courant ou de dysfonctionnement de l'opérateur.

Le motoréducteur 740-741 a été conçu et construit pour contrôler l'accès des véhicules. EVITER TOUTE UTILISATION DIFFERENTE.

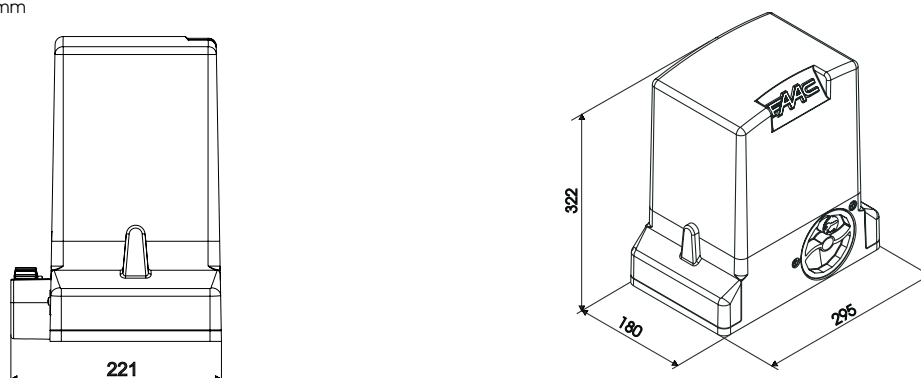
1. DESCRIPTION ET CARACTERISTIQUES TECHNIQUES



MODELE	740	741	740 115V	741 115V
Alimentation (+6% -10%)	230 V~ 50Hz	230 V~ 50Hz	115 V~ 60Hz	115 V~ 60Hz
Puissance absorbée (W)	350	500	350	600
Courant absorbé (A)	1.5	2.2	3	5.2
Condensateur (µF)	10	12.5	30	50
Poussée sur le pignon (daN)	45	65	45	65
Couple (Nm)	18	24	18	24
Protection thermique enroulement (°C)	140	140	140	140
Poids maxi vantail (Kg)	500	900	500	900
Type de pignon	Z16	Z16	Z16	Z16
Vitesse du portail (m/mn)	12	12	14	14
Longueur maximum portail (m)	15	15	15	15
Type de fin de course	Magnétique	Magnétique	Magnétique	Magnétique
Embrayage	Électronique	Électronique	Électronique	Électronique
Fréquence d'utilisation	S3 - 30%	S3 - 40%	S3 - 30%	S3 - 40%
Température d'utilisation (°C)	-20 +55	-20 +55	-20 +55	-20 +55
Poids motoréducteur (Kg)	10	11	10	11
Degré de protection	IP44	IP44	IP44	IP44
Encombrement motoréducteur	Voir Fig. 02	Voir Fig. 02	Voir Fig. 02	Voir Fig. 02

2. DIMENSIONS

Les cotes sont exprimées en mm



3. COURBE D'UTILISATION MAXIMALE

La courbe permet de déterminer le temps maximum de fonctionnement (T) suivant la fréquence d'utilisation (F).

Conformément à la Norme IEC 34-1, le motoréducteur 740-741 avec un type de service S3, peut fonctionner à une fréquence d'utilisation de 30-40%.

Pour garantir le bon fonctionnement, opérer dans le champ de fonctionnement sous la courbe.

Important: La courbe est obtenue à la température de 20 °C. L'exposition aux rayons directs du soleil peut entraîner des baisses de la fréquence d'utilisation jusqu'à 20%.

Calcul de la fréquence d'utilisation

La fréquence d'utilisation est le pourcentage du temps de fonctionnement effectif (ouverture + fermeture) par rapport au temps total du cycle (ouverture + fermeture + temps de pause). La formule de calcul est la suivante:

$$\% F = \frac{T_a + T_c}{T_a + T_c + T_p + T_i} \times 100$$

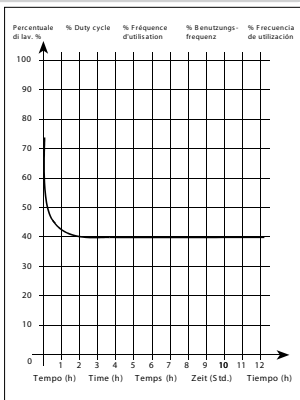
où:

Ta = temps d'ouverture

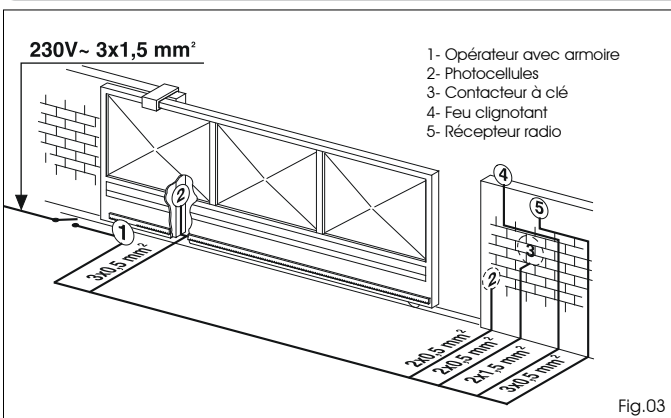
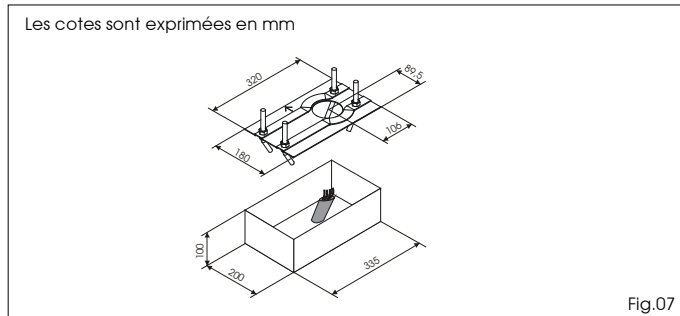
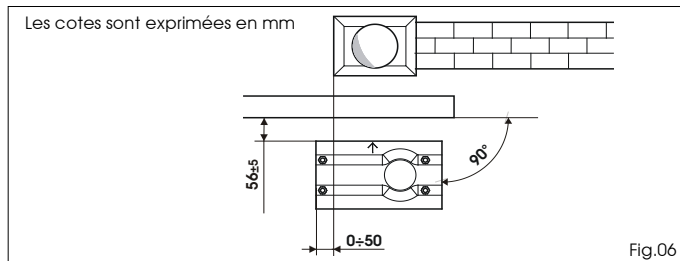
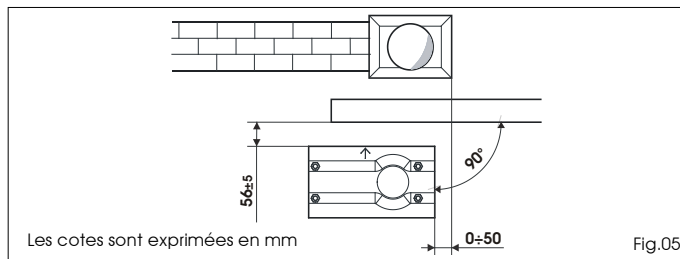
Tc = temps de fermeture

Tp = temps de pause

Ti = temps d'intervalle entre deux cycles complets



gauche).



5. INSTALLATION DE L'AUTOMATISME

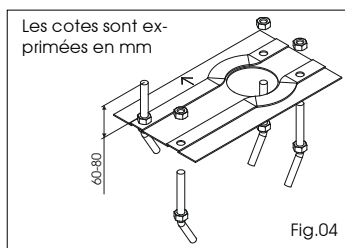
5.1. Vérifications préliminaires

Pour la sécurité et un fonctionnement correct de l'automatisme, avant de procéder à l'installation, vérifier la présence des exigences suivantes:

- La structure du portail doit être indiquée pour être automatisée. En particulier, le diamètre des roues doit être proportionné au poids du portail, on doit disposer d'un guide supérieur et d'arrêts mécaniques de fin de course pour éviter les déraillements du portail
- Les caractéristiques du terrain doivent garantir une tenue parfaite de la base de fondation.
- Dans la zone de creusement de la base il ne doit y avoir ni conduites ni câbles électriques
- Si le motoréducteur se trouve dans la zone de passage ou de manœuvre de véhicules, on recommande de prévoir des protections adéquates contre les chocs accidentels.
- Vérifier la présence d'une mise à la terre efficace pour la connexion du motoréducteur.

5.2. Scellage de la plaque de fondation

- Assembler la plaque de fondation d'après la Fig. 04
- Pour garantir un bon accouplement entre le pignon et la crémaillère, la plaque de fondation doit être positionnée d'après la Fig. 05 (fermeture droite) ou la Fig. 06 (fermeture



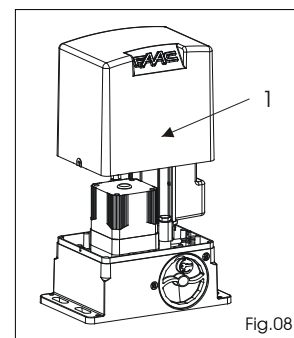
Attention: La flèche figurant sur la plaque de fondation doit toujours être dirigée vers le portail, voir fig.05-06.

3- Après avoir déterminé la position de la plaque de fondation, réaliser une base d'après la Fig. 07 et sceller la plaque en prévoyant plusieurs gaines pour le passage des câbles. Vérifier l'horizontalité parfaite de la plaque avec un niveau à bulle. Attendre que le béton prenne.

4- Disposer les câbles électriques pour la connexion aux accessoires ainsi que l'alimentation électrique d'après le schéma de la Fig. 03. Pour réaliser facilement les connexions dans la centrale, faire sortir les câbles d'au moins 50 cm par le trou présent sur la plaque.

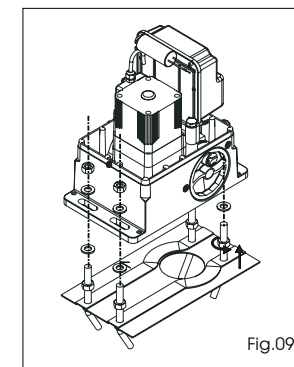
5.3. Installation mécanique

- Retirer le carter de protection, Fig. 08 réf. 1.
- Placer l'opérateur sur la plaque de fondation en utilisant les rondelles et les écrous fournis d'après la Fig. 09. Durant cette opération faire passer les câbles à travers les ouvertures spécifiques réalisées dans le corps du moteur (Voir Fig. 01 réf. 9). Si nécessaire, il est possible, en utilisant un marteau, d'unir les deux trous en obtenant un passage plus large.
- Régler la hauteur du motoréducteur et la distance du portail en se reportant aux cotes de la Fig. 10.



Attention: Opération nécessaire pour la fixation correcte de la crémaillère et pour pouvoir effectuer de nouveaux réglages.

- Fixer le motoréducteur sur la



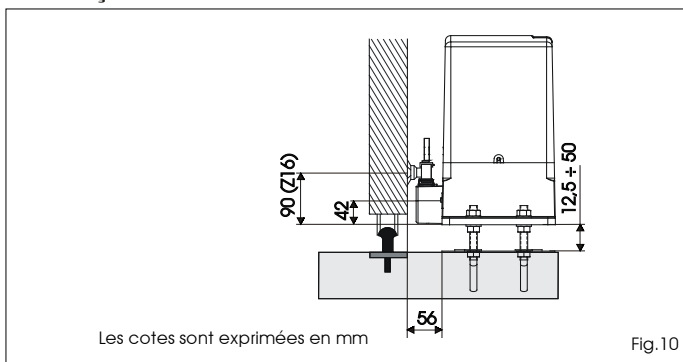


Fig. 10

plaque en serrant les écrous de fixation.

5- Disposer l'opérateur pour le fonctionnement manuel d'après le paragraphe 8.

5.4. Montage de la crémaillère

5.4.1. Crémaillère à souder en acier (Fig. 11)

- 1) Monter les trois cliquets taraudés sur l'élément de la crémaillère en les positionnant dans la partie inférieure de la rainure. De cette manière, le jeu sur la rainure permettra, plus tard, d'effectuer les réglages éventuels.
- 2) Amener manuellement le vantail en position de fermeture.
- 3) Poser horizontalement sur le pignon le premier élément de la crémaillère et souder le cliquet taraudé sur le portail d'après la Fig. 13.
- 4) Actionner le portail manuellement, en vérifiant que la crémaillère est posée sur le pignon et souder le deuxième et le troisième cliquet.
- 5) Approcher un autre élément de la crémaillère de l'élément précédent en utilisant, pour mettre en phase la denture des deux éléments, un élément de la crémaillère d'après la Fig. 14.
- 6) Actionner le portail manuellement et souder les trois cliquets taraudés jusqu'à la couverture complète du portail.

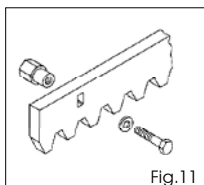


Fig. 11

5.4.2. Crémaillère à visser en acier (Fig. 12)

- 1) Amener manuellement le vantail en position de fermeture.
- 2) Poser horizontalement sur le pignon le premier élément de la crémaillère et interposer l'entretoise entre la crémaillère et le portail, en la positionnant dans la partie inférieure de la rainure.
- 3) Marquer le point de perçage sur le portail. Percer Ø 6,5 mm et tarauder avec un taraud M8. Serrer le boulon.
- 4) Actionner le portail manuellement, en vérifiant que la crémaillère est posée sur le pignon et répéter les opérations du point 3.
- 5) Approcher un autre élément de la crémaillère de l'élément précédent en utilisant, pour mettre en phase la denture des deux éléments, un élément de la crémaillère d'après la Fig. 14.
- 6) Actionner le portail manuellement et effectuer les opérations de fixation comme pour le premier élément, jusqu'à la couverture complète du portail.

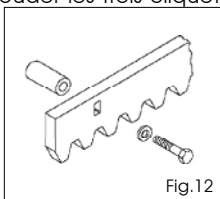


Fig. 12

Notes sur l'installation de la crémaillère

- Vérifier que, durant la course du portail, aucun élément de la crémaillère ne sorte du pignon.
- **Ne jamais souder les éléments de la crémaillère ni au niveau des entretoises ni entre eux.**
- Au terme de l'installation de la crémaillère, pour garantir un engrenement correct avec le pignon, il est recommandé d'abaisser d'environ 1,5 mm (Fig. 15) la position du motoréducteur.
- Vérifier manuellement que le portail atteint régulièrement les butées d'arrêt mécanique en maintenant l'accouplement entre le pignon et la crémaillère et l'absence de frottements

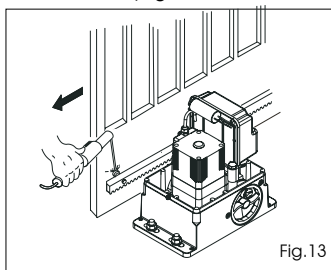


Fig. 13

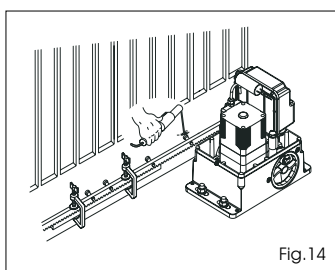


Fig. 14

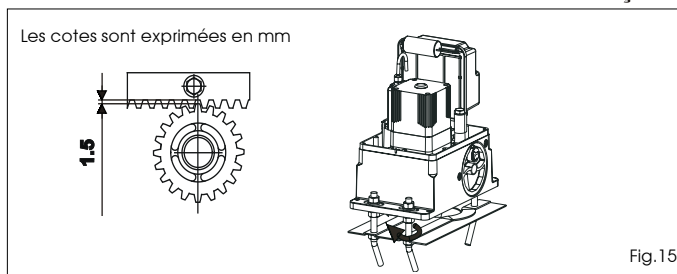


Fig. 15

durant la course.

- Ne pas utiliser de graisse ni d'autres produits lubrifiants entre le pignon et la crémaillère.

6. MISE EN FONCTION

6.1. Connexion de la platine électronique

Avant tout type d'intervention sur la platine (connexions, programmation, entretien) toujours couper le courant.

Suivre les points 10, 11, 12, 13, 14 des PRESCRIPTIONS GENERALES DE SECURITE.

En suivant les indications de la Fig. 3, passer les câbles dans les canalisations et réaliser les connexions électriques aux accessoires choisis.

Toujours séparer les câbles d'alimentation des câbles de commande et de sécurité (poussoir, récepteur, photocellules, etc.). Pour éviter toute perturbation électrique, utiliser des gaines séparées.

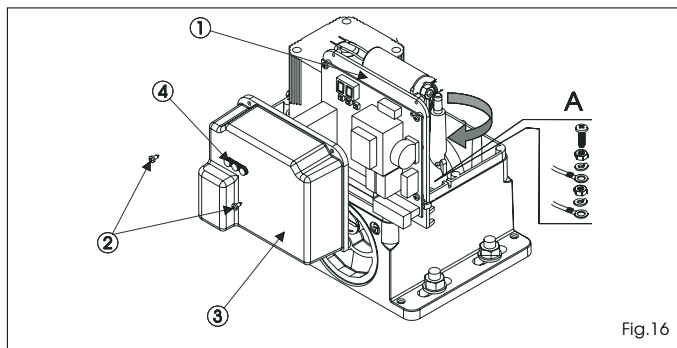


Fig. 16

6.1.1. Mise à la terre

Connecter le câble de mise à la terre d'après la Fig. 16 réf. A

6.1.2. Armoire électronique

Sur les motoréducteurs l'armoire de manœuvre électronique est fixée à un support orientable (Fig. 16 réf. 1) avec un couvercle transparent (Fig. 16 réf. 3). Sur le couvercle se trouvent les poussoirs de programmation de la platine (Fig. 16 réf. 4); cela permet de programmer la platine sans enlever le couvercle.

Pour raccorder correctement la centrale, suivre les instructions spécifiques.

6.2. Positionnement des fins de course

Important: Pour un positionnement correct des aimants de fin de course, la centrale de commande doit être correctement installée et connectée à tous les accessoires de commande et de sécurité.

L'opérateur est muni d'un fin de course magnétique qui commande l'arrêt du mouvement du portail au moment où l'aimant, fixé dans la partie supérieure de la crémaillère, active le capteur. Les aimants fournis avec l'opérateur sont spécialement polarisés et actionnent uniquement un contact du capteur, le contact de fermeture ou celui d'ouverture.

Important: Pour un fonctionnement correct de l'opérateur, l'aimant représentant le cercle ouvert doit être positionné à gauche du moteur, vice versa l'aimant muni du carré doit être positionné à droite du moteur (VOIR FIGURE 18)

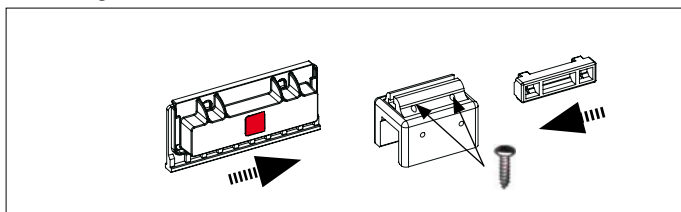


Fig.17

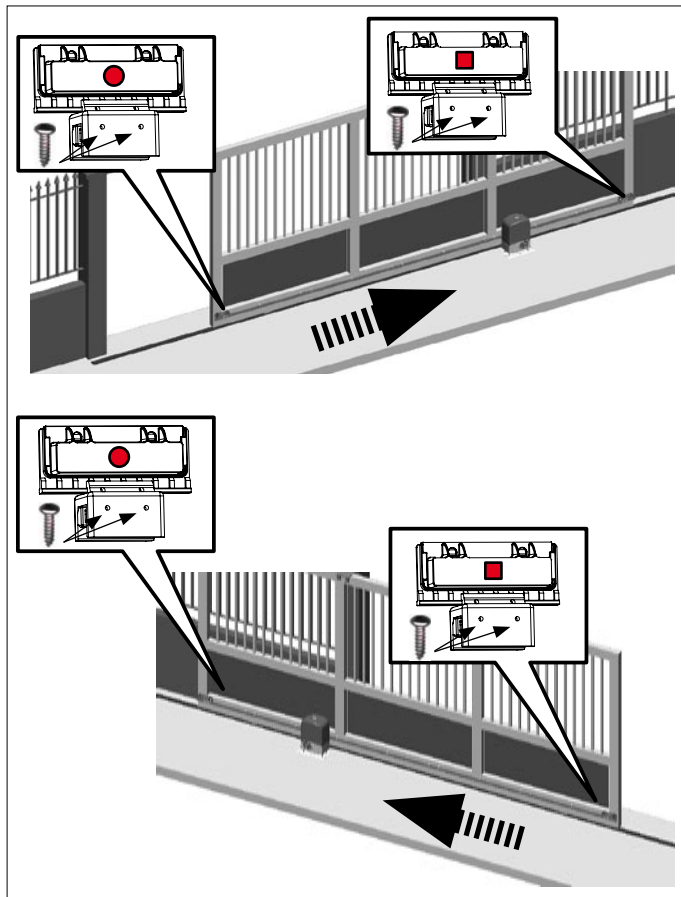


Fig.18

- 1) Assembler les deux aimants d'après la figure 18.
- 2) Disposer l'opérateur pour le fonctionnement manuel, d'après le paragraphe 8, et mettre le système sous tension.
- 3) Amener manuellement le portail en position d'ouverture en laissant un espace de 40 mm à partir de l'arrêt mécanique de fin de course.
- 4) Faire coulisser sur la crémaillère, en direction du moteur, l'aimant le plus proche de l'opérateur. Dès que la LED correspondant au fin de course sur la carte s'éteint, faire avancer l'aimant de 10 mm supplémentaires et le fixer avec les vis.
- 5) Procéder de la même manière pour l'autre aimant.
- 6) Amener le portail environ à la moitié de sa course et bloquer de nouveau le système (voir paragraphe 9).

Important: Avant d'envoyer une impulsion, s'assurer que le portail ne peut pas être actionné manuellement.

- 7) Commander un cycle complet du portail pour vérifier l'intervention correcte des fins de course.

Important: Pour éviter d'endommager l'opérateur et/ou d'interrompre le fonctionnement de l'automatisme, laisser une distance d'environ 40 mm des arrêts mécaniques de fin de course.

Contrôler qu'en fin de manœuvre, d'ouverture ainsi que de fermeture, la LED du fin de course respectif reste activée (LED éteinte).

- 8) Modifier de façon opportune la position des aimants de fin de course.

7. ESSAI DE L'AUTOMATISME

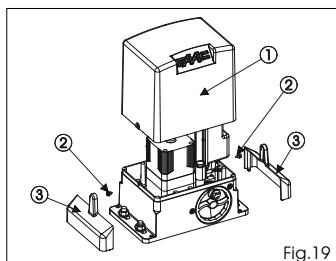


Fig.19

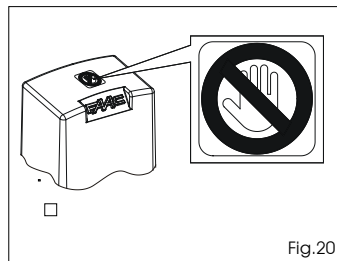


Fig.20

Au terme de l'installation de l'opérateur, procéder à un contrôle fonctionnel minutieux de tous les accessoires et dispositifs de sécurité connectés.

Remplacer le support de la carte dans sa position d'origine. Introduire le carter de protection (Fig. 19 réf. 1), serrer les deux vis latérales fournies (Fig. 19 réf. 2) et installer les panneaux latéraux par pression (Fig. 19 réf. 3). Appliquer l'autocollant de signalisation de danger sur la partie supérieure du carter (Fig. 20).

Remettre au Client le dossier "Instructions pour l'utilisateur", illustrer le fonctionnement correct du système ainsi que l'utilisation du motoréducteur et signaler les zones de danger potentiel de l'automatisme.

8. FONCTIONNEMENT MANUEL

Attention: Pour éviter qu'une impulsion involontaire n'actionne le portail durant la manœuvre de déverrouillage, mettre l'installation hors tension. Pour déverrouiller le motoréducteur, procéder comme suit:

- 1) Introduire la clé fournie et la tourner en sens horaire d'après la Fig. 21 réf. 1 et 2.
- 2) Tourner le bouton de déverrouillage en sens horaire jusqu'à l'arrêt mécanique, Fig. 21 réf. 3.
- 3) Effectuer manuellement la manœuvre d'ouverture ou de fermeture.

9. RÉTABLISSEMENT DU FONCTIONNEMENT NORMAL

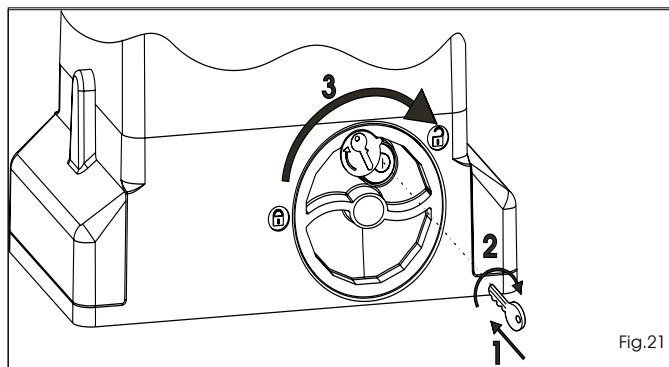


Fig.21

Attention: Pour éviter qu'une impulsion involontaire n'actionne le portail durant la manœuvre de rétablissement du fonctionnement normal, mettre l'installation hors tension.

Pour rétablir le fonctionnement normal, procéder comme suit:

- 1) Tourner le système de déverrouillage en sens inverse horaire jusqu'à son arrêt, Fig. 22 réf. 1.
- 2) Tourner la clé en sens inverse horaire et l'extraire de la serrure, Fig. 22 réf. 2 et 3.

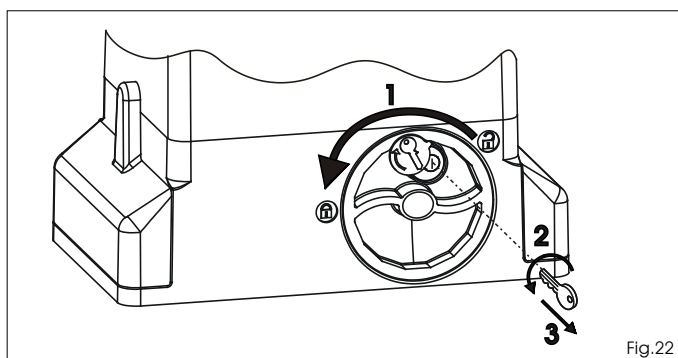


Fig.22

- 3) Actionner le portail jusqu'à l'engrènement du système de déverrouillage (correspondant au blocage du portail).
- 4) Remettre l'installation sous tension.

10. APPLICATIONS SPÉCIALES

Aucune application spéciale n'a été prévue

11. ENTRETIEN

Procéder au moins tous les six mois à un contrôle fonctionnel de l'installation, et en particulier de l'efficacité des dispositifs de sécurité (y compris la force de poussée de l'opérateur) et de déverrouillage.

12. RÉPARATIONS

Pour les éventuelles réparations, s'adresser aux Centres de Réparation agréés.

13. ACCESSOIRES DISPONIBLES

Pour les accessoires disponibles, consulter le catalogue.

Instructions pour l'utilisateur

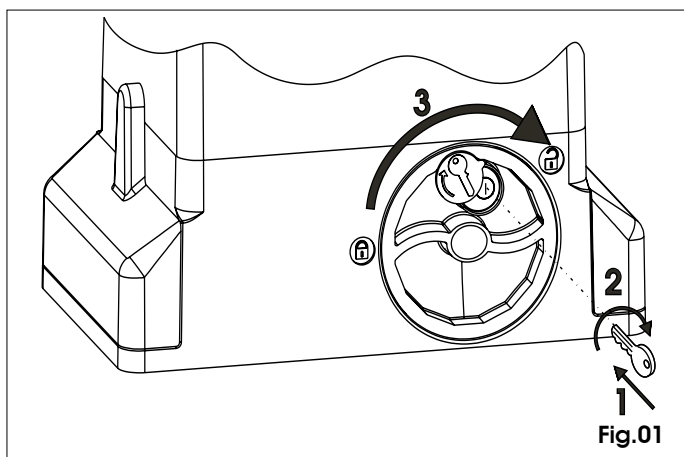


Fig.01

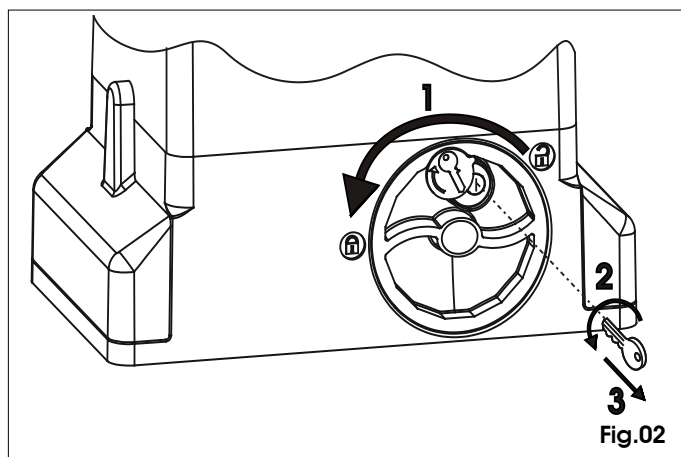


Fig.02

AUTOMATISME 740-741

Lire attentivement les instructions avant d'utiliser le produit et les conserver pour toute nécessité future éventuelle.

NORMES GENERALES DE SECURITE

S'il est correctement installé et utilisé, l'automatisme 740-741, garantit un degré de sécurité important.

Quelques normes simples de comportement peuvent éviter des accidents:

- Ne pas stationner et éviter que des enfants, des tiers et des choses ne stationnent à proximité de l'automatisme surtout durant le fonctionnement.
- Eloigner de la portée des enfants les radiocommandes ou tout autre générateur d'impulsions, pour éviter que l'automatisme ne soit actionné involontairement.
- Interdire aux enfants de jouer avec l'automatisme.
- Ne pas empêcher volontairement le mouvement du portail.
- Éviter que des branches ou des arbustes n'interfèrent avec le mouvement du portail.
- Faire en sorte que les systèmes de signalisation lumineuse soient toujours efficaces et bien visibles.
- Ne jamais essayer d'actionner manuellement le portail: le déverrouiller préalablement.
- En cas de dysfonctionnement, déverrouiller le portail pour permettre l'accès et attendre l'intervention technique du personnel qualifié.
- Lorsque le fonctionnement manuel a été disposé, couper le courant sur l'installation avant de rétablir le fonctionnement normal.
- N'effectuer aucune modification sur les composants qui font partie du système d'automation.
- S'abstenir de toute tentative de réparation ou d'intervention directe et s'adresser uniquement à un personnel qualifié.
- Faire vérifier, tous les six mois au minimum, l'efficacité de l'automatisme, des dispositifs de sécurité et de la mise à terre par un personnel qualifié.

DESCRIPTION

L'automatisme 740-741 est l'idéal pour le contrôle des zones d'accès de véhicules à fréquence moyenne de transit.

L'automatisme 740-741 pour portails coulissants est un opérateur électro-mécanique qui transmet le mouvement au vantail coulissant par l'intermédiaire d'un pignon à crémaillère ou d'une chaîne opportunément accouplée au portail.

Le fonctionnement du portail coulissant est géré par une armoire de manœuvre électronique logée à l'intérieur de l'opérateur ou dans un boîtier étanche pour usage externe.

Quand l'armoire, le portail étant fermé, reçoit une commande d'ouverture par l'intermédiaire de la radiocommande ou de tout autre dispositif adéquat, elle actionne le moteur jusqu'à ce que la position d'ouverture soit atteinte.

Si on a programmé le fonctionnement automatique, le portail se referme de lui-même lorsque le temps de pause sélectionné s'est écoulé.

Si on a programmé le fonctionnement semi-automatique, envoyer une deuxième impulsion pour obtenir la refermeture.

Une impulsion d'ouverture donnée durant la phase de refermeture, provoque toujours l'inversion du mouvement.

Une impulsion de stop (si prévue) arrête toujours le mouvement.

La signalisation lumineuse indique le mouvement en cours du

portail.

Pour le comportement détaillé du portail coulissant dans les différentes logiques de fonctionnement, s'adresser à l'installateur.

Les automatismes contiennent des dispositifs de détection d'obstacle et/ou de sécurité (photocellules, bords) qui empêchent la fermeture du portail lorsqu'un obstacle se trouve dans la zone qu'ils protègent.

Le système garantit le verrouillage mécanique lorsque le moteur est désactivé: il n'exige donc pas de serrure.

L'ouverture manuelle n'est donc possible qu'en intervenant sur le système spécifique de déverrouillage

Le motoréducteur n'est pas doté d'un embrayage mécanique, il est donc associé à une armoire à embrayage électronique qui offre la sécurité anti-écrasement nécessaire si l'installation est complétée avec les dispositifs nécessaires pour le contrôle de la sécurité.

Un déverrouillage manuel facile à clé personnalisée permet de manœuvrer le portail en cas de coupure de courant ou de dysfonctionnement.

FONCTIONNEMENT MANUEL

Attention: Couper le courant sur l'installation pour éviter qu'une impulsion involontaire ne puisse actionner le portail durant la manœuvre de déverrouillage.

Pour déverrouiller le motoréducteur, agir comme suit:

- 1) Introduire la clé spécifique fournie et la tourner dans le sens des aiguilles d'une montre d'après la Fig. 01 réf. 1 et 2.
- 2) Tourner le système de déverrouillage dans le sens des aiguilles d'une montre jusqu'à l'arrêt mécanique, Fig. 01 réf. 3.
- 3) Effectuer manuellement la manœuvre d'ouverture ou fermeture.

RETABLISSEMENT DU FONCTIONNEMENT NORMAL

Attention: Couper le courant sur l'installation pour éviter qu'une impulsion involontaire ne puisse actionner le portail durant la manœuvre de rétablissement du fonctionnement normal.

Pour rétablir le fonctionnement normal, agir comme suit:

- 1) Tourner le système de déverrouillage dans le sens inverse des aiguilles d'une montre jusqu'à son arrêt, Fig. 02 réf. 1.
- 2) Tourner la clé dans le sens inverse des aiguilles d'une montre et l'extraire de la serrure, Fig. 02 réf. 2 et 3.
- 3) Actionner le portail jusqu'à l'engrènement du système de déverrouillage (correspondant au verrouillage du portail).
- 4) Remettre l'installation sous tension.

ENTRETIEN

Pour assurer un fonctionnement correct et un niveau de sécurité constant dans le temps, effectuer tous les six mois un contrôle général de l'installation. Un formulaire pour l'enregistrement des interventions d'entretien ordinaire est fourni en annexe.

REPARATIONS

Contactez, pour toute réparation éventuelle, les Centres de Réparation agréés.

ACCESSOIRES DISPONIBLES

Pour les accessoires disponibles, consulter le catalogue.