

Ferme-portail hydraulique réglable à connexion directe sur la charnière 180°

RHINO (Breveté)

Transformez votre charnière à 180° en une solution à fermeture automatique avec notre ferme-portail hydraulique Rhino. La connexion directe à la charnière Locinox permet à la fois l'aspect discret et la transmission efficace de l'énergie nécessaire à la fermeture du portail. Le capot d'habillage en aluminium anodisé garantit une très bonne tenue dans le temps. Le gabarit Rhinodrill facilite l'installation.



Options de couleur

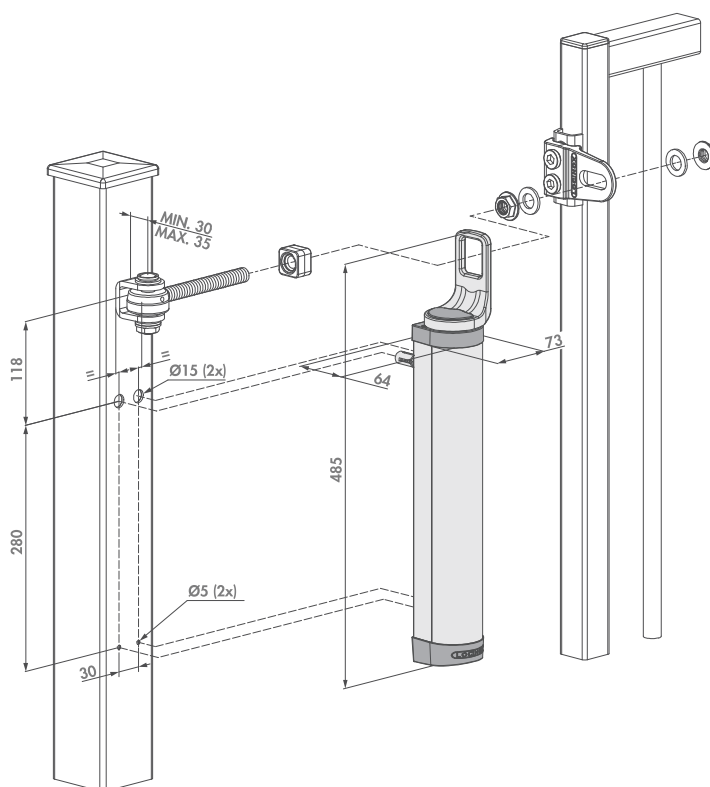
ZILV 9005

Spécifications

- ✔ Ferme-portail hydraulique à 180° avec vitesse et à-coup final réglable
- ✔ Vitesse de fermeture insensible à l'humidité et aux variations de températures
- ✔ Capot d'habillage en aluminium anodisé résistant aux rayures et à la corrosion
- ✔ À monter directement sur des charnières 180° M16 & M20 (GBMU & GBMU4D)
- ✔ Boulon à œil avec roulement recommandé (1034-ROLL-M16)
- ✔ Pré-tension intégrée pour une installation simple et rapide
- ✔ Souplesse d'ouverture: Maximum 20 Nm

Code de commande

RHINO Ferme-portail hydraulique pour portails jusqu'à 150 kg



Outils d'installation recommandés



RHINODRILL
P. 153

DRILLWISE-II
P. 155

DRILLWISE-IV
P. 155