



CATALOGUE T-MODE

Systemes automatiques pour volets roulants & stores-bannes

Automatismes pour volets roulants et stores-bannes

page 4 Caractéristiques générales

page 6 Guide de choix

page 8 Installations standards

page 33 TM58

page 36 TM58 M

page 38 TM58 E

page 40 TM58 ER

page 42 Adaptateurs pour moteurs tubulaires TM58

page 43 Supports pour moteurs tubulaire TM58 / TM58 M

page 44 Accessoires mécaniques

page 45 Accessoires électriques / électroniques

À LA DÉCOUVERTE DE NOUVEAUX HORIZONS

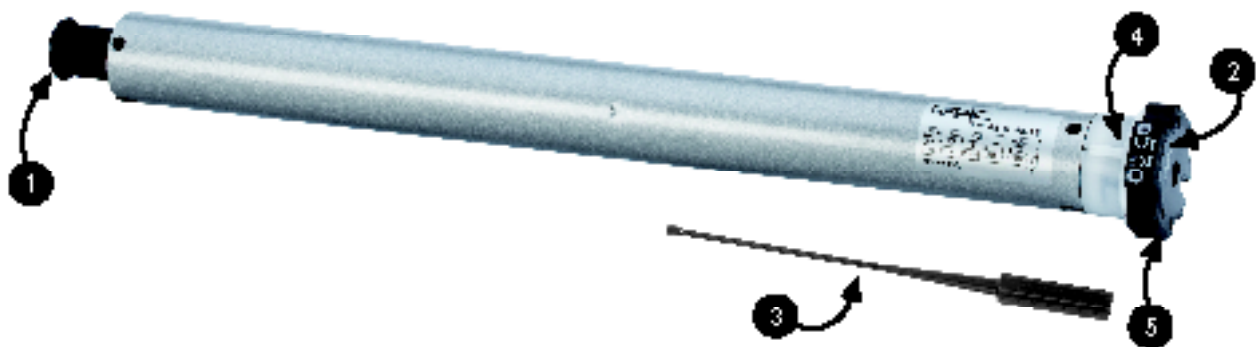
FAAC, une société leader dans l'automatisation des portails, élargit sa gamme et lance sur le marché T-MODE, la nouvelle ligne pour l'automatisation des volets roulants et des stores-bannes. Dans ce secteur aussi, une longue tradition d'expérience et de fiabilité est maintenant à votre service : on retrouve la qualité FAAC aux quatre coins de la maison.

CARACTÉRISTIQUES GÉNÉRALES

Les motoréducteurs tubulaires T-MODE sont parfaits pour automatiser avec simplicité et fiabilité vos volets roulants et vos stores-bannes. La vaste gamme de modèles et le grand choix en adaptateurs et en supports permettent leur application sur des structures de dimensions, configurations et matériaux différents, pour satisfaire les exigences les plus disparates.



La fiabilité des produits est garantie par un choix réfléchi des matériaux utilisés et par des tests effectués sur 100% de la production.



DESCRIPTION DE L'ILLUSTRATION (version avec fin de course mécanique)

- 1 Axe de fixation de l'adaptateur
- 2 Vis de réglage des fins de course
- 3 Clé flexible de réglage des fins de course
- 4 Bague d'entraînement des fins de course
- 5 Tête de moteur pour la fixation du support



Le T-MODE est disponible dans les versions suivantes :

- Fin de course mécanique
- Fin de course mécanique avec manœuvre de secours
- Fin de course mécanique avec récepteur radio intégré
- Fin de course électronique
- Fin de course électronique radio

Les motoréducteurs tubulaires T-MODE sont autofreinants. En cas de coupure de courant, le volet roulant (ou le store-banne) reste bloqué dans la position dans laquelle il se trouve. Les modèles TM45 M et TM58 M équipés d'un dispositif manuel de manœuvre d'urgence, permettent - avec les accessoires opportuns - d'exécuter des actionnements manuels avec la tige spécifique.



ADAPTATEURS

Pour compléter l'installation, il faut utiliser l'un des adaptateurs à disposition; le choix tiendra compte du type de rouleau enrouleur. Chaque adaptateur est composé d'une roue d'entraînement, qui doit être fixée sur l'axe spécifique sortant du moteur tubulaire, et d'une couronne d'entraînement de fin de course à positionner sur la bague correspondante.



SUPPORTS

Pour compléter l'installation, il faut utiliser l'un des nombreux supports disponibles. Le choix tiendra compte du type de fixation à réaliser. La vaste gamme permet d'adapter le moteur sur toute structure existante. On propose en particulier le support latéral exclusif (voir photo) qui permet d'accrocher la tête du moteurs sans l'introduction fastidieuse de goujons ou de goupilles (système breveté).

Guide de choix: moteurs pour volets roulants

Pour déterminer le couple (Nm) du moteur tubulaire nécessaire, pour réaliser l'automatisation d'un volet roulant, il faut connaître :

1. le poids du volet
2. le diamètre du tube d'enroulement

Pour déterminer le poids du volet roulant, il est nécessaire de connaître le poids au m² du matériel utilisé et sa surface.

Le tableau A fournit les kg/m² indicatifs des matériaux les plus couramment utilisés.

Le tableau B permet de trouver le couple nominal (Nm) du modèle T-MODE à utiliser, selon la valeur du poids du volet roulant et celle du diamètre du tube d'enroulement.

TABLEAU A

Matériau	kg/m ²
Aluminium avec polyuréthane expansé	4
Aluminium avec polyuréthane expansé HD	4,8
PVC	5
Bois	10
Aluminium extrudé	8
Acier avec polyuréthane expansé	10
Acier avec polyuréthane expansé HD	10,5
Acier	16

Remarque : les poids correspondent à des structures communément utilisées et sont fournis à titre indicatif dans la mesure où ils dépendent des épaisseurs et des renforcements de la structure.

TABLEAU B

Ø Rouleau enrouleur (mm)

	Ø38 mm	Ø40 mm	Ø45 mm	Ø50 mm	Ø60 mm	Ø70 mm	Ø80 mm	Ø120 mm	Ø220 mm
5 kg	10Nm	10Nm	10Nm	8Nm	8Nm	8Nm	8Nm	70Nm	70Nm
10 Kg	10Nm	10Nm	10Nm	8Nm	8Nm	8Nm	8Nm	70Nm	70Nm
15 Kg	10Nm	10Nm	10Nm	8Nm	15Nm	15Nm	15Nm	70Nm	70Nm
20 kg	10Nm	10Nm	13Nm	15Nm	15Nm	15Nm	15Nm	70Nm	70Nm
25 kg	13Nm	13Nm	13Nm	15Nm	15Nm	20Nm	20Nm	70Nm	70Nm
30 Kg				15Nm	20Nm	20Nm	25Nm	70Nm	80Nm
35 Kg				20Nm	20Nm	25Nm	25Nm	70Nm	100Nm
40 Kg				20Nm	25Nm	25Nm	30Nm	70Nm	120Nm
45 Kg				25Nm	25Nm	30Nm	35Nm	80Nm	
50 Kg				25Nm	30Nm	35Nm	45Nm	80Nm	
55 Kg				30Nm	35Nm	35Nm	45Nm	100Nm	
60 kg				30Nm	35Nm	45Nm	45Nm	100Nm	
65 Kg				35Nm	45Nm	45Nm	50Nm	120Nm	
70 Kg				35Nm	45Nm	45Nm	70Nm	120Nm	
75 Kg				45Nm	45Nm	50Nm	80Nm	120Nm	
80 Kg				45Nm	45Nm	70Nm	80Nm		
85 Kg				45Nm	50Nm	80Nm	100Nm		
90 Kg				45Nm	50Nm	80Nm	100Nm		
95 Kg				50Nm		100Nm	100Nm		
100 Kg				50Nm		100Nm	100Nm		
105Kg				50Nm		100Nm	120Nm		
110 Kg						100Nm	120Nm		
115 Kg						120Nm	120Nm		
120 Kg						120Nm	120Nm		
125 Kg						120Nm			
130 Kg						120Nm			
135 Kg						120Nm			

Poids volet roulant (kg)

Guide de choix : moteurs pour stores-bannes

Pour déterminer le couple (Nm) du moteur tubulaire nécessaire pour réaliser l'automatisation d'un store-bannes, il faut connaître :

1. la dimension de l'extension/dépassement des bras de la structure
2. le nombre de bras de la structure
3. Le diamètre du tube d'enroulement

En croisant les susdites données, on peut relever dans le tableau C le couple nominal (Nm) du modèle T-MODE à utiliser.

TABLEAU C

		Rouleau Ø 50mm - 62mm						
		dépassement bras (m)						
NOMBRE DE BRAS		1,5m	2m	2,5m	3m	3,5m	4m	5m
	2	25Nm	30Nm	30Nm	30Nm	35Nm	45Nm	50Nm
	4	25Nm	30Nm	35Nm	45Nm	45Nm	50Nm	
	6	30Nm	35Nm	45Nm	50Nm			
	8	35Nm	45Nm					
		Rouleau Ø 63mm - 70mm						
		dépassement bras (m)						
NOMBRE DE BRAS		1,5m	2m	2,5m	3m	3,5m	4m	5m
	2	30Nm	30Nm	30Nm	35Nm	45Nm	45Nm	50Nm
	4	30Nm	35Nm	35Nm	45Nm	45Nm	70Nm	100Nm
	6	35Nm	45Nm	50Nm	70Nm	80Nm	100Nm	120Nm
	8	50Nm	70Nm	80Nm	100Nm	120Nm	120Nm	
		Rouleau Ø 78mm						
		dépassement bras (m)						
NOMBRE DE BRAS		1,5m	2m	2,5m	3m	3,5m	4m	5m
	2	30Nm	30Nm	35Nm	45Nm	45Nm	50Nm	80Nm
	4	30Nm	35Nm	45Nm	45Nm	50Nm	70Nm	100Nm
	6	45Nm	45Nm	70Nm	80Nm	80Nm	100Nm	120Nm
	8	70Nm	80Nm	100Nm	100Nm	120Nm		
		Rouleau Ø 85mm - 89mm						
		dépassement bras (m)						
NOMBRE DE BRAS		1,5m	2m	2,5m	3m	3,5m	4m	5m
	2	45Nm	50Nm	70Nm	70Nm	80Nm	100Nm	120Nm
	4	45Nm	70Nm	80Nm	100Nm	100Nm	120Nm	
	6	50Nm	80Nm	100Nm	120Nm			
	8							

Remarque: coefficients d'enroulement et de frottement inclus.

Guide au choix : moteurs pour stores verticaux / screens

Pour déterminer le couple nominal (Nm) du modèle de moteur tubulaire nécessaire pour réaliser l'automatisme d'un rideau vertical/screen, il faut connaître :

1. la dimension du rideau vertical/screen (avec barre)

2. le diamètre du tube d'enroulement

En croisant les valeurs du poids du rideau vertical/screen et du diamètre du tube d'enroulement, on peut relever dans le tableau D le couple nominal (Nm) du modèle T-MODE à utiliser.

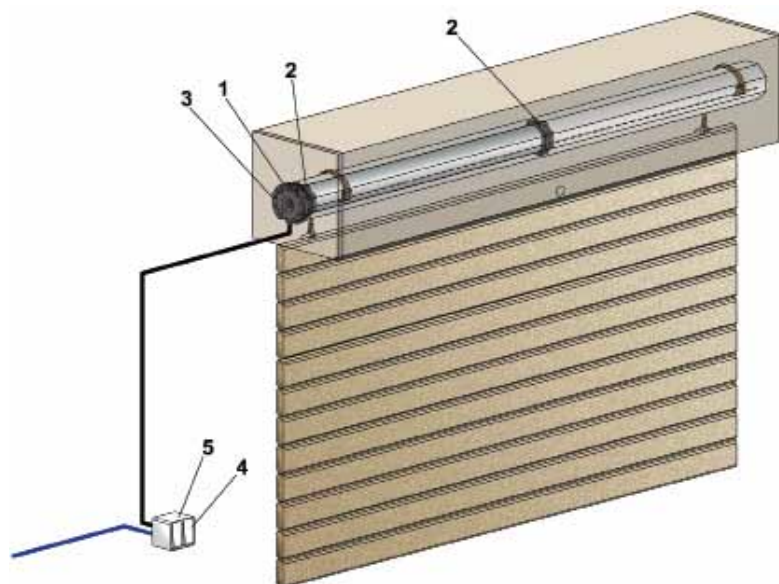
Remarque : coefficients d'enroulement et frottement i

TABLEAU D

		Ø Rouleau enrouleur (mm)				
		Ø38 mm	Ø40 mm	Ø45 mm	Ø50 mm	Ø60 mm
Poids volet roulant (Kg)	5 kg	5Nm	5Nm	5Nm	8Nm	8Nm
	10 Kg	5Nm	5Nm	10Nm	8Nm	8Nm
	15 Kg	10Nm	10Nm	10Nm	8Nm	15Nm
	20 kg	10Nm	10Nm	13Nm	15Nm	15Nm
	25 kg	13Nm	13Nm	13Nm	15Nm	15Nm
	30 Kg				15Nm	20Nm
	35 Kg				20Nm	20Nm
	40 Kg				20Nm	25Nm
	45 Kg				25Nm	30Nm
	50 Kg				30Nm	30Nm

Installations standards

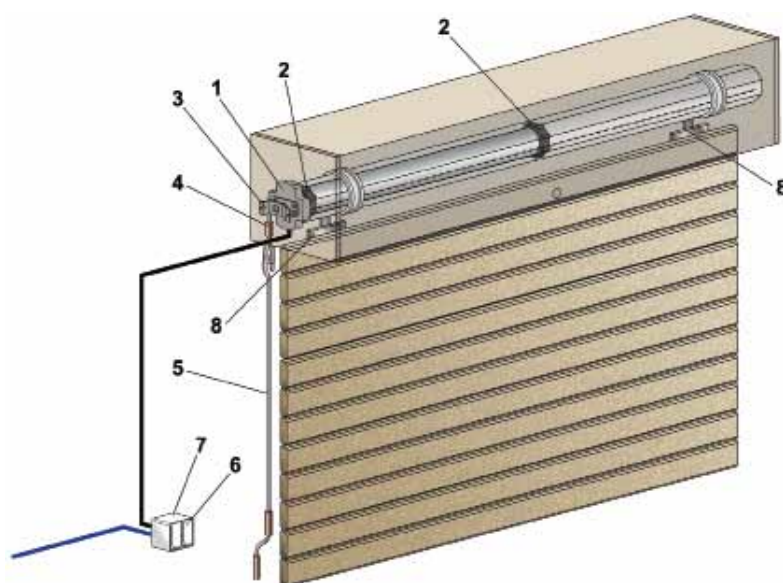
Volet roulant en PVC de dimensions 2,0 m x 1,3 m, poids environ 5 kg au m², tube d'enroulement octogonal diamètre 60 mm



1. Motoréducteur tubulaire TM45 8/17 code 130100
2. Adaptateur octogonal diamètre 60 mm code 132250
3. Support latéral mural code 132300

4. Interrupteur up/down code 132105
5. Boîtier mural code 132106

Volet roulant en bois de dimensions 2,0 m x 2,2 m, poids environ 10 kg au m², tube d'enroulement octogonal diamètre 70 mm

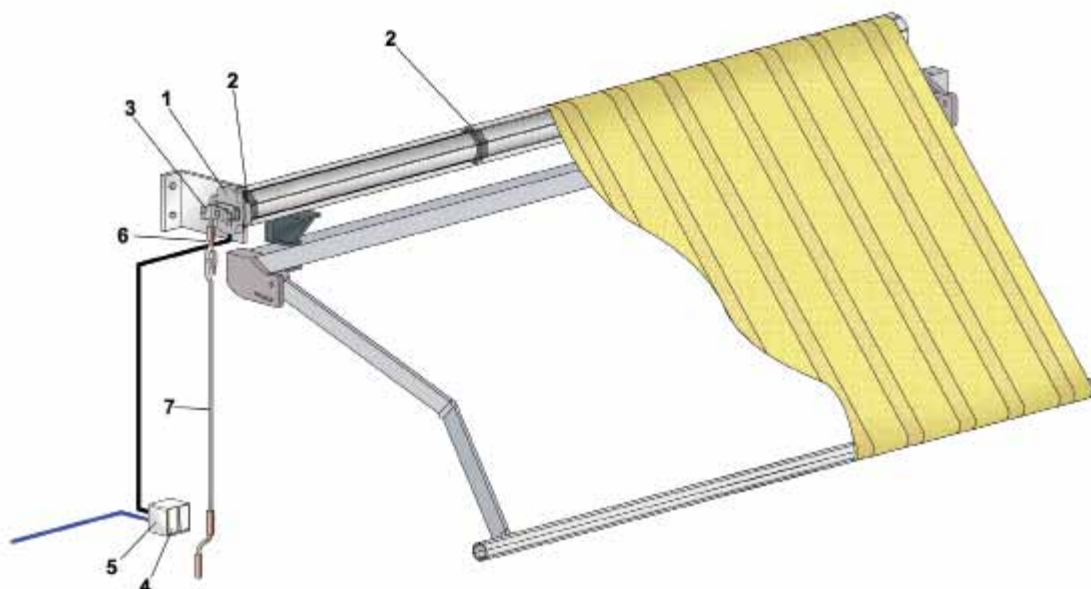


1. Motoréducteur tubulaire TM45 30/17 M code 130202
2. Adaptateur octogonal diamètre 70 mm code 132251
3. Kit support avec patte (trous taraudés) et axe carré 10 mm code 132312
4. Articulation 45° avec œillet L=250 mm code 132051

5. Tige articulée blanche avec crochet L=1,5 m code 132053
6. Interrupteur up/down code 132105
7. Boîtier mural code 132106
8. Dispositif anti-effraction pour tube octogonal diamètre 70 mm code 132207 (q.té 2)

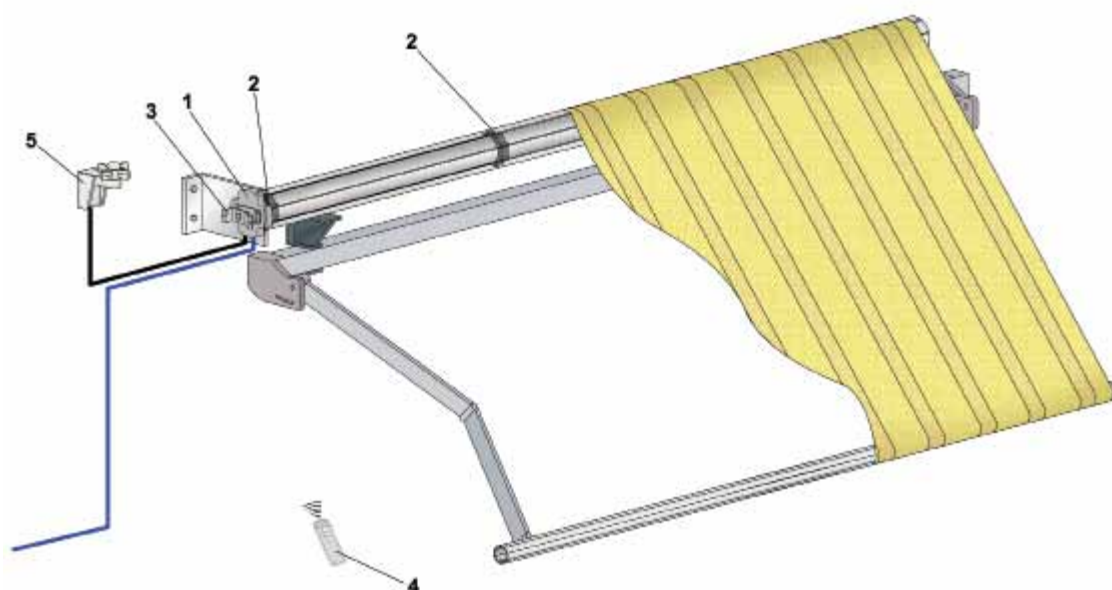
Installations standards

Store-bannes à 2 bras, dépassement des bras 3 m, tube d'enroulement ogiva 70 mm



- | | |
|--|--|
| 1. Motoréducteur tubulaire TM45 30/17 code 130202 | 4. Interrupteur up/down code 132105 |
| 2. Adaptateur ogiva octogonal diamètre 70 mm code 132252 | 5. Boîtier mural code 132106 |
| 3. Kit de support avec patte (trous taraudés) et axe carré CMS code 132312 | 6. Kit œillet pour manœuvre d'urgence L=81 mm code 132050 |
| | 7. Tige articulée blanche avec crochet L=1,5 m code 132053 |

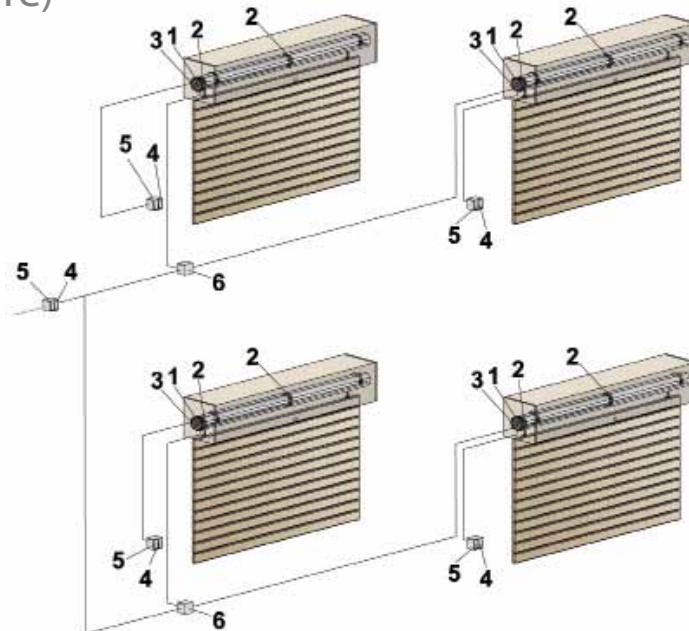
Stores-bannes à 4 bras, dépassement des bras 4 m, tube d'enroulement ogiva 78 mm



- | | |
|--|---|
| 1. Motoréducteur tubulaire TM45 45/12 ER code 130525 | 4. Émetteur TMXT 1S 433 MHz cod. 132110 |
| 2. Adaptateur ogiva octogonal diamètre 78 mm code 132253 | 5. Capteur soleil et vent Radio TMXAR 433 MHz code 132113 |
| 3. Kit de support avec patte (trous taraudés) et axe carré 10 mm code 132307 | |

Installations standards

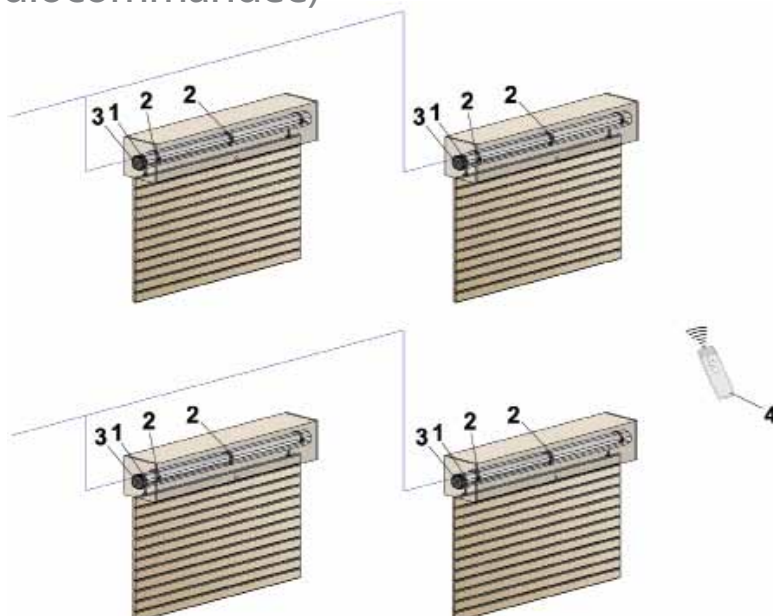
Installation centralisée pour volets roulants avec interrupteurs
(installation filaire)



1. Motoréducteur tubulaire TM45 8/17 code 130100
2. Adaptateur octogonal diamètre 60 mm code 132250
3. Support latéral mural code 132300

4. Interrupteur up/down code 132105
5. Boîtier mural code 132106
6. Carte centralisation filaire (deux moteurs) code 132400

Installation centralisée de volets roulants avec radiocommande
(installation radiocommandée)



1. Motoréducteur tubulaire TM45 30/17 ER code 130523
2. Adaptateur octogonal diamètre 70 mm code 132251
3. Kit de fixation avec support (avec trous filetés) et axe carré 10 mm code 132307

4. Émetteur TM XT6 433 MHz - à 6 canaux code 132109



TM58

Moteur tubulaire

∅ 58 mm avec fin de course mécanique pour commande à bouton-poussoir

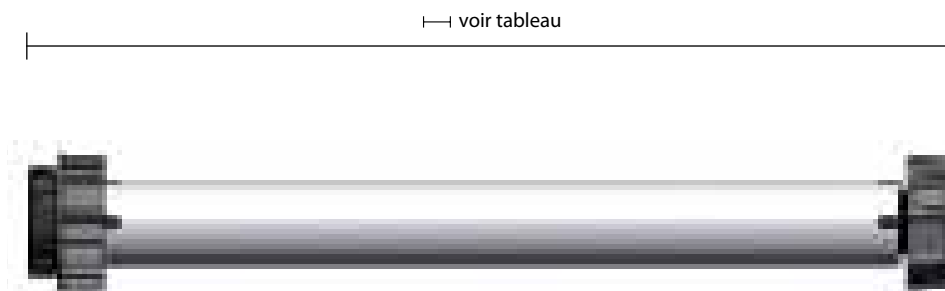


CARACTÉRISTIQUES TECHNIQUES

Modèle T-MODE	70/12	80/12	100/12	120/12
Couple (Nm)	70	80	100	120
Capacité de soulèvement (kg)*	110	120	150	180
Vitesse (tours/min)	12	12	12	12
Fréquence d'utilisation	20%	20%	20%	20%
Temps maxi d'utilisation (min)	4	4	4	4
Tension d'alimentation (V)	230	230	230	230
Fréquence d'alimentation (Hz)	50	50	50	50
Puissance (W)	310	320	410	450
Courant (A)	1,4	1,5	1,9	2,1
Nombre de tours ouv./ferm. maxi	28	28	28	28
Diamètre moteur (mm)	58	58	58	58
Longueur avec adaptateur (mm) — I	640	640	655	670
Indice de protection	IP 44	IP 44	IP 44	IP 44
Certifications	CE	CE	CE	CE

(*) c'est-à-dire le poids maxi soulevable avec un tube d'enroulement d'un diamètre de 70 mm avec coefficient d'enroulement et de frottement.

DIMENSIONS



Description	Couple Nm	Vitesse tours/minute	Capacité de soulèvement kg	Code
TM58 70/12	70	12	110	130108
TM58 80/12	80	12	120	130105
TM58 100/12	100	12	150	130106
TM58 120/12	120	12	180	130107

L'emballage comprend :

- moteur tubulaire (avec câble de connexion longueur 2,70 m)
- clé de réglage fin de course
- manuel d'instructions

ACCESSOIRES SPÉCIFIQUES



Interrupteur up/down sur boîtier mural

Interrupteur up/down
Code 132105

Boîtier mural
Code 132106



Récepteur TM XR1 433 MHz
Émetteur TM XT1 433 MHz
Émetteur TM XT6 433 MHz

Voir page 45



Adaptateurs

Voir page 42



Supports

Voir page 43

Attention :

Pour achever l'installation, il est également nécessaire d'utiliser un adaptateur - à choisir en fonction du tube d'enroulement du volet roulant ou du rideau - et un support - à choisir en fonction du type d'installation. Pour le choix, consulter les pages correspondantes.

TM58 M

Moteur tubulaire

∅ 58 mm avec fin de course mécanique pour commande à bouton-poussoir avec dispositif de manœuvre d'urgence

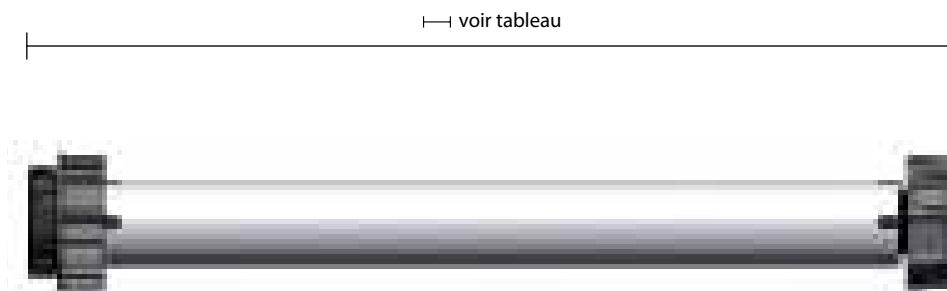


CARACTÉRISTIQUES TECHNIQUES

Modèle T-MODE	70/12 M	80/12 M	100/12 M	120/12 M
Couple (Nm)	70	80	100	120
Capacité de soulèvement (kg)*	110	120	150	180
Vitesse (tours/min)	12	12	12	12
Fréquence d'utilisation	20%	20%	20%	20%
Temps maxi d'utilisation (min)	4	4	4	4
Tension d'alimentation (V)	230	230	230	230
Fréquence d'alimentation (Hz)	50	50	50	50
Puissance (W)	310	320	410	450
Courant (A)	1,4	1,5	1,9	2,1
Nombre de tours ouv./ferm. maxi	28	28	28	28
Diamètre moteur (mm)	58	58	58	58
Longueur avec adaptateur (mm) — I	640	640	655	670
Indice de protection	IP 44	IP 44	IP 44	IP 44
Certifications	CE	CE	CE	CE

(*) c'est-à-dire le poids maxi soulevable avec un tube d'enroulement d'un diamètre de 70 mm avec coefficient d'enroulement et de frottement.

DIMENSIONS



Description	Couple Nm	Vitesse tours/minute	Capacité de soulèvement kg	Code
TM58 70/12 ER	70	12	110	130560
TM58 80/12 ER	80	12	120	130561
TM58 100/12 ER	100	12	150	130562
TM58 120/12 ER	120	12	180	130563

L'emballage comprend :

- moteur tubulaire (avec câble de connexion longueur 2,70 m)
- manuel d'instructions

ACCESSOIRES SPÉCIFIQUES



Émetteurs

Voir page 46



Adaptateurs

Voir page 42



Supports

Voir page 43

Attention :

Pour achever l'installation, il est également nécessaire d'utiliser un adaptateur - à choisir en fonction du tube d'enroulement du volet roulant ou du rideau - et un support - à choisir en fonction du type d'installation. Pour le choix, consulter les pages correspondantes.

Adaptateurs pour moteurs tubulaires

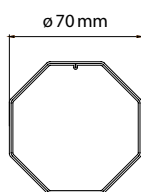
À définir en fonction du type de Tube d'enroulement présent sur l'installation.



L'emballage comprend :

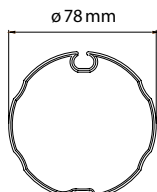
- roue d'entraînement du rouleau enrouleur
- couronne de transmission du groupe des fins de course

TYPE DE ROULEAU PRÉSENT SUR L'INSTALLATION



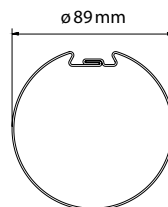
Adaptateur pour
tube octogonal 70

Code 132298



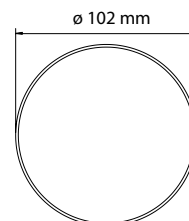
Adaptateur pour
tube ogiva 78

Code 132299



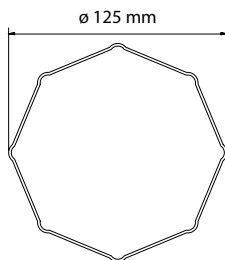
Adaptateur pour
tube deprat 89

Code 132222



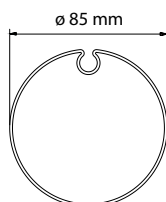
Adaptateur pour
tube rond 102

Code 132223



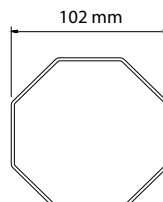
Adaptateur pour
tube octogonal
Heral 125

Code 132224



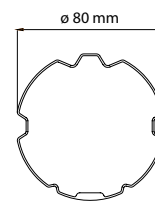
Adaptateur pour
tube ogiva 85

Code 132225



Adaptateur pour
tube octogonale 102

Code 132228



Adaptateur pour
tube zf 80

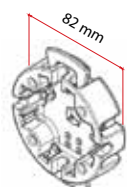
Code 132229

Supports pour moteurs tubulaires TM58 - TM58 M

À définir en fonction
du type d'installation à exécuter.



SUPPORTS POUR MOTEURS TUBULAIRES TM58 - TM58 E - TM58 ER



Support
standard en aluminium
pour couple maxi 80 Nm et
longueur tube de 2 m

Code 132333



Support
aluminium avec ressort
de retenue

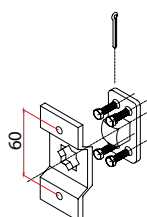
Code 132339



Support
aluminium avec ailes
et ressort de retenue

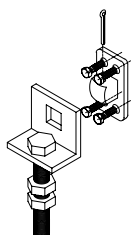
Code 132340

SUPPORTS POUR MOTEURS TUBULAIRES TM58 M



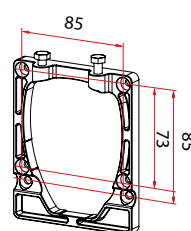
Kit support
axe carré 16 mm cms

Code 132335



Kit support
axe carré réglable
16 mm cms

Code 132336



Kit support
pour côtés cms

Code 132337

Accessoires électriques/électroniques



Programmateur
XTM PROG pour moteurs avec
 fin de course électronique (TM45E/
 TM58E)

Code 402510



Câble pour test

Code 132104



Interrupteur up/down

Code 132105



Carte
Centralisation filaire
 (1 tous les 2 moteurs) TM X2M (*)

Code 132400

(*) pour modèles non radio

Boîtier mural

Code 132106

Accessoires électriques/électroniques



Émetteur 433 MHz
monocanal
TM XT1 433

Code 132108



Émetteur 433 MHz
à 6 canaux
TM XT6 433

Code 132109



Émetteur 433 MHz
monocanal avec fonction
soleil et vent TM XT1S 433

Code 132110



Émetteur 433 MHz
à 6 canaux avec fonction
soleil et vent TM XT6S 433

Code 132111



Émetteur MURAL 433 MHz
monocanal
TM XT1M 433

Code 132120



Émetteur MURAL 433 MHz
à 6 canaux
TM XT6M 433

Code 132121



Émetteur MURAL 433 MHz
monocanal avec fonction
soleil et vent TM XT1S-M 433

Code 132122



Émetteur MURAL 433 MHz
à 6 canaux avec fonction
soleil et vent TM XT6S-M 433

Code 132123



Programmateur horaire 433 MHz
à 6 canaux
TM XTT 433

Code 132115



Récepteur externe 433 MHz
TM XR1 433

Code 132130



Capteur soleil et vent radio 433 MHz
TM XAR 433

Code 132113



FAAC

Automatismes
pour volets roulants





REALISÉ AVEC SOLUTION T-MODE



REALISÉ AVEC SOLUTION T-MODE



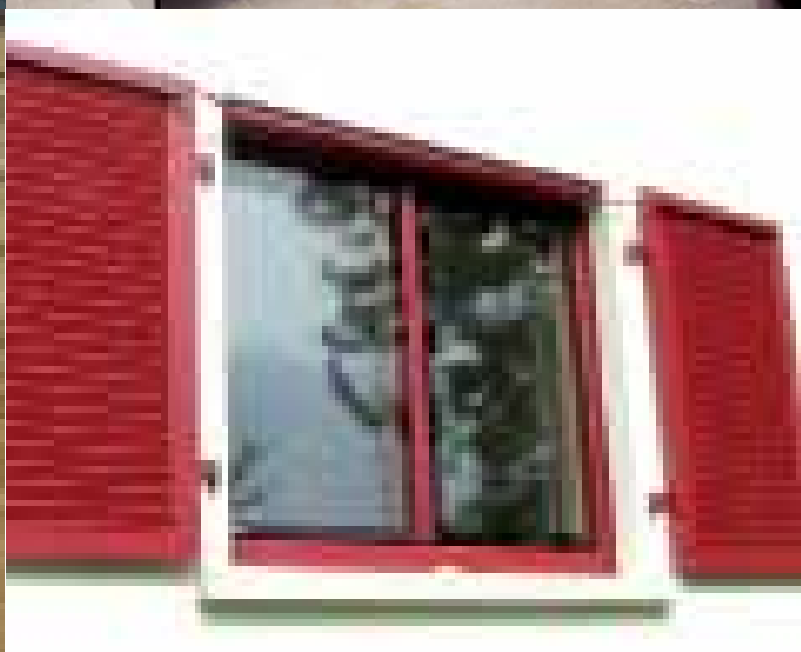
REALISÉ AVEC SOLUTION NIGHT ONE DAY



REALISÉ AVEC SOLUTION T-MODE



REALISÉ AVEC SOLUTION NIGHT ONE DAY



REALISÉ AVEC SOLUTION NIGHT ONE DAY