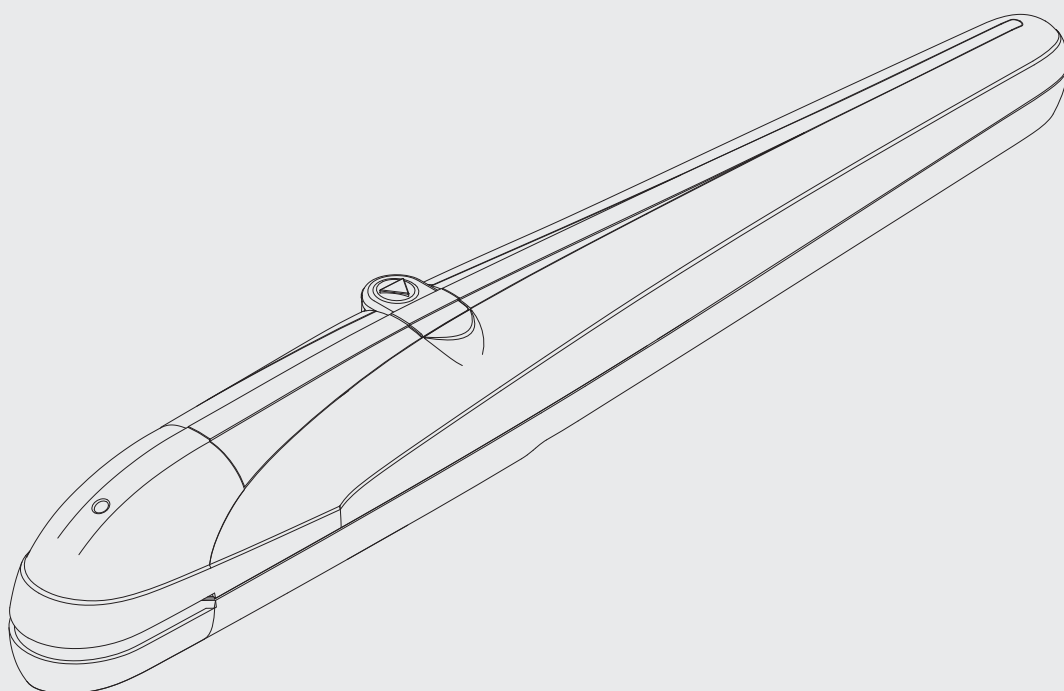


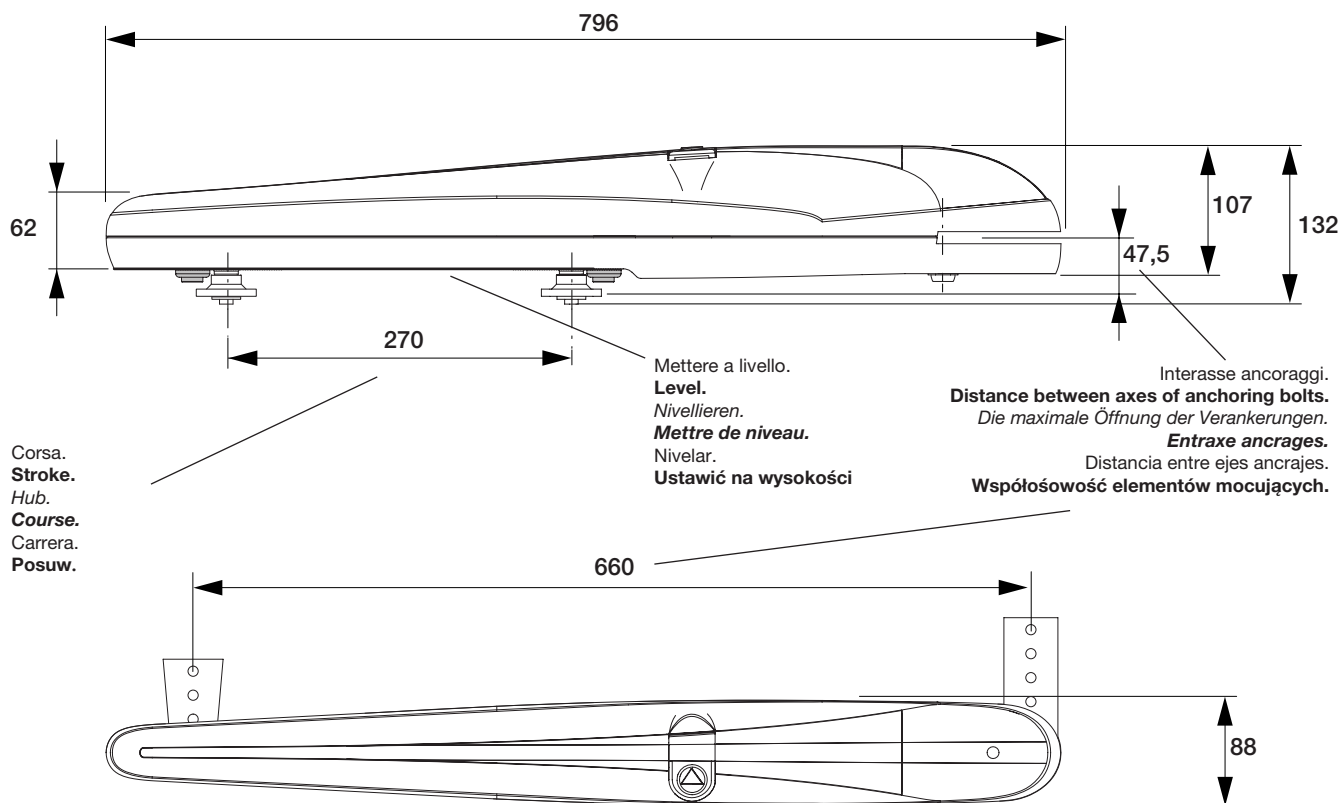
BOB21M / BOB21ME BOB30M / BOB30ME



BENINCA[®]
TECHNOLOGY TO OPEN



Dimensioni d'ingombro / Overall dimensions / Abmessungen
 Dimensions d'encombrement / Dimensiones exteriores / Wymiary gabarytowe

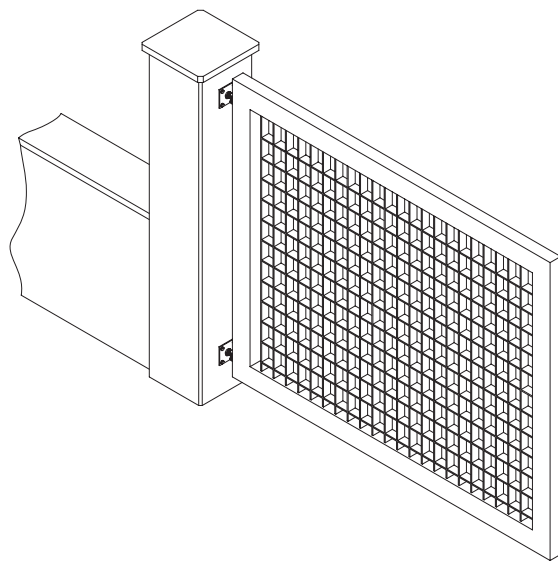


Lunghezza max. anta / Max. wing length / Max. Flügelänge
 Longueur max. porte / Longitud máx. hoja / Dł. max skrzydła bramy

BOB21M - BOB 21ME		BOB30M - BOB 30ME	
Lunghezza anta Door leaf width Flügelänge Longueur porte Longitud hoja Dł. skrzydła (m)	Peso anta Door leaf weight Türflügelgewicht Poids porte Peso hoja Ciężar skrzydła (kg)	Lunghezza anta Door leaf width Flügelänge Longueur porte Longitud hoja Dł. skrzydła (m)	Peso anta Door leaf weight Türflügelgewicht Poids porte Peso hoja Ciężar skrzydła (kg)
1	300	1,0	400
1,5	250	1,5	350
2	215	2,0	300
2,1	200	2,5	250
--	--	3,0	200

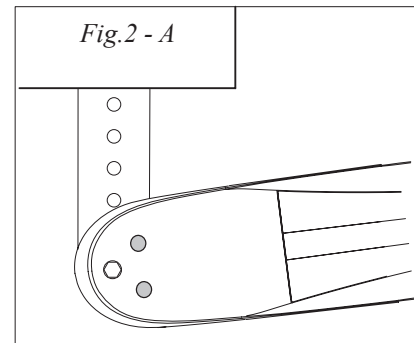
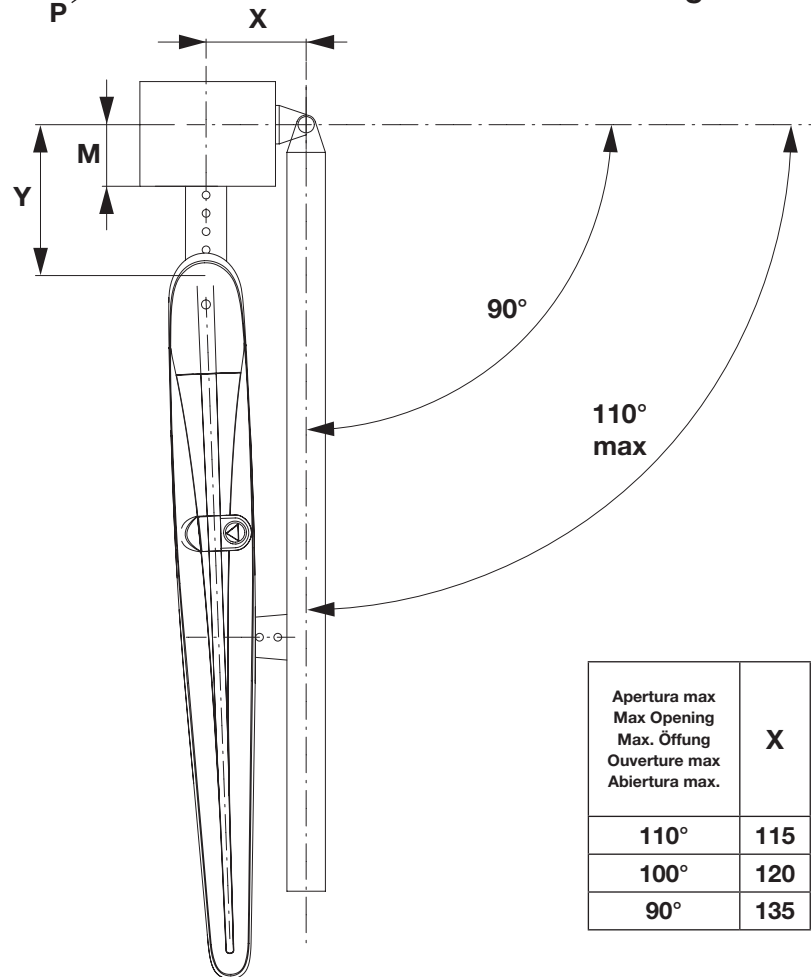
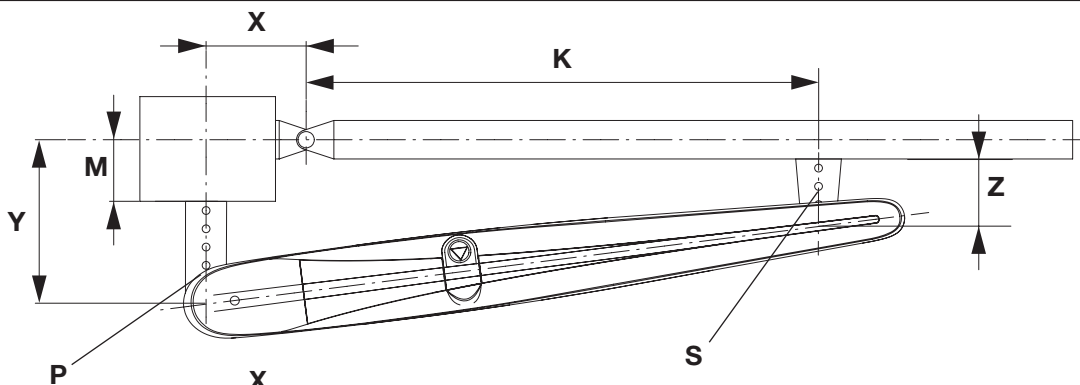
1

Arresto in apertura.
Stop when opening.
Endanschlag zur Öffnung.
Arrêt en ouverture.
Tope en apertura.
Chwytnak blokujący podczas otwierania.



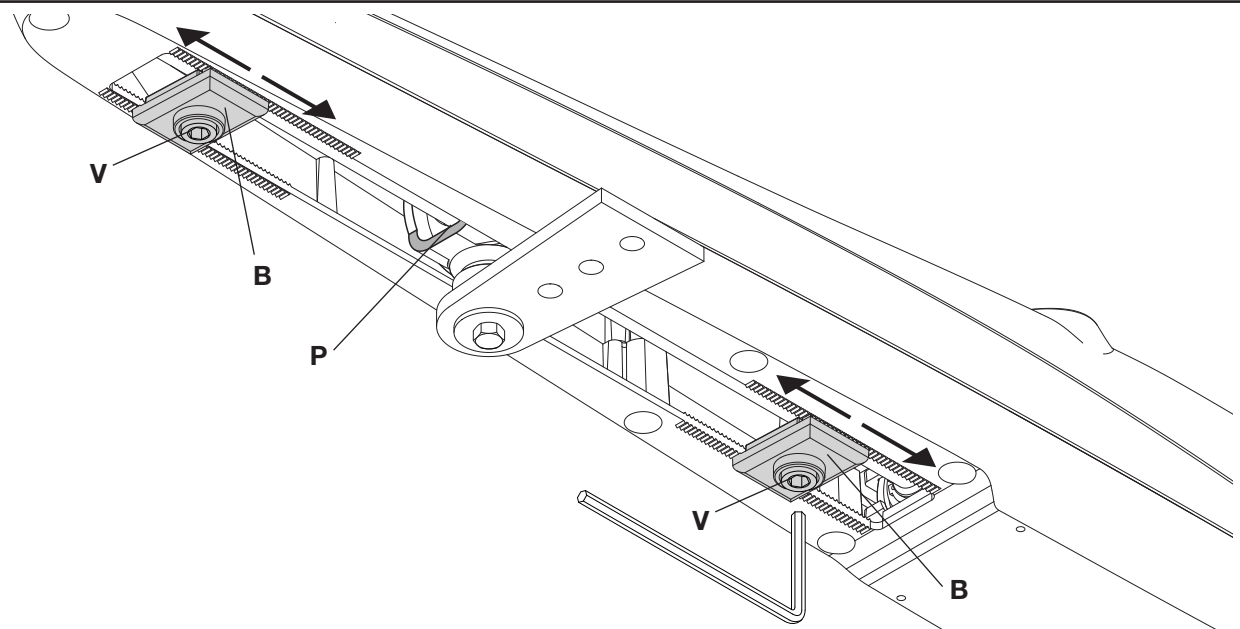
Arresto in chiusura.
Stop when closing.
Endanschlag zur Schließung.
Arrêt en fermeture.
Tope de cierre.
Chwytnak blokujący podczas zamykania.

2

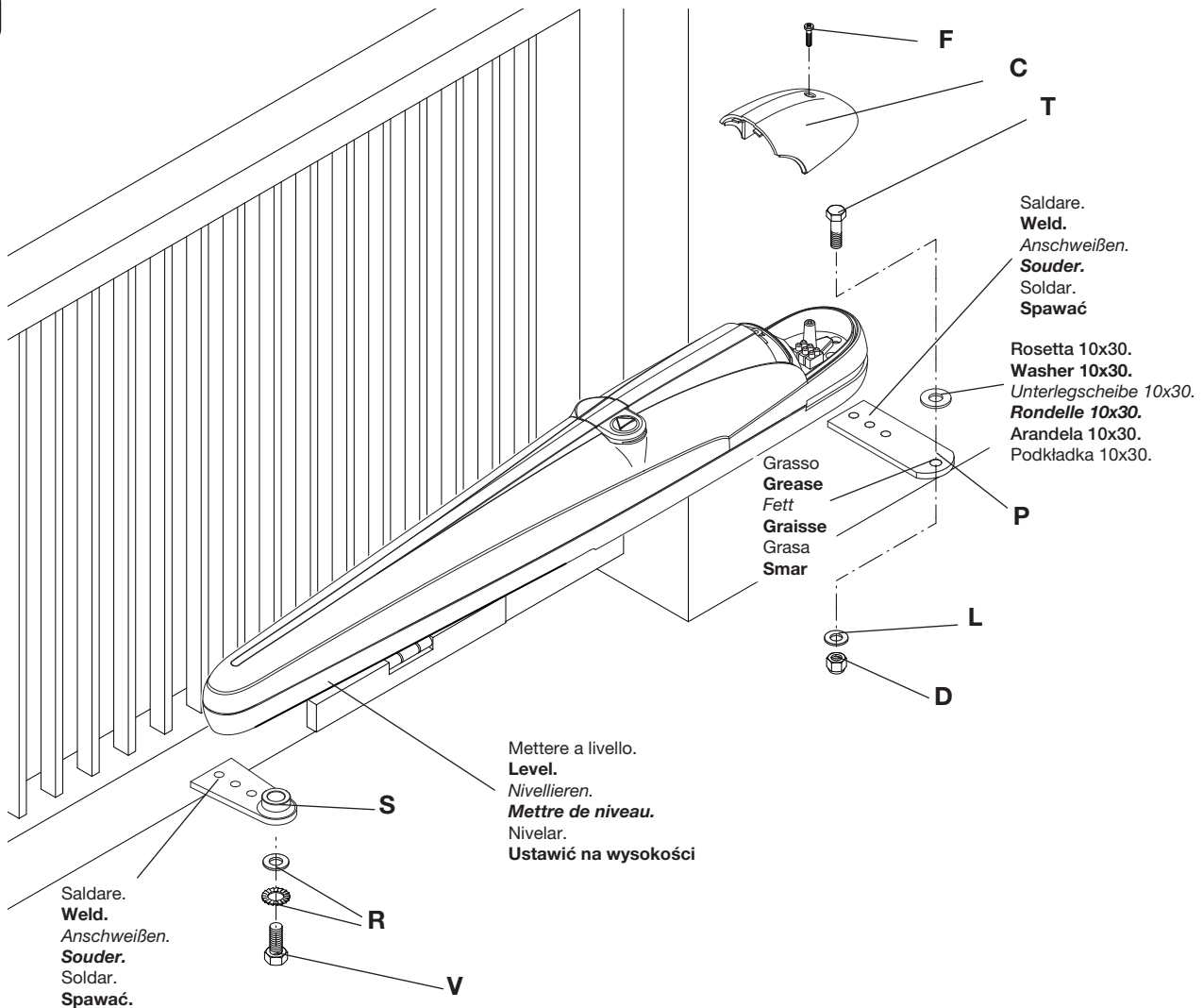


Apertura max Max Opening Max. Öffnung Ouverture max Abertura max.	X	Y	Z	K	M* max.	Tempo apertura Opening time Öffnungszeit Temps d'ouverture Tiempo de abertura Prędkość kątowna (90°)
110°	115	105	80	545	50	15"
100°	120	120	80	540	70	16"
90°	135	135	80	525	80	19"

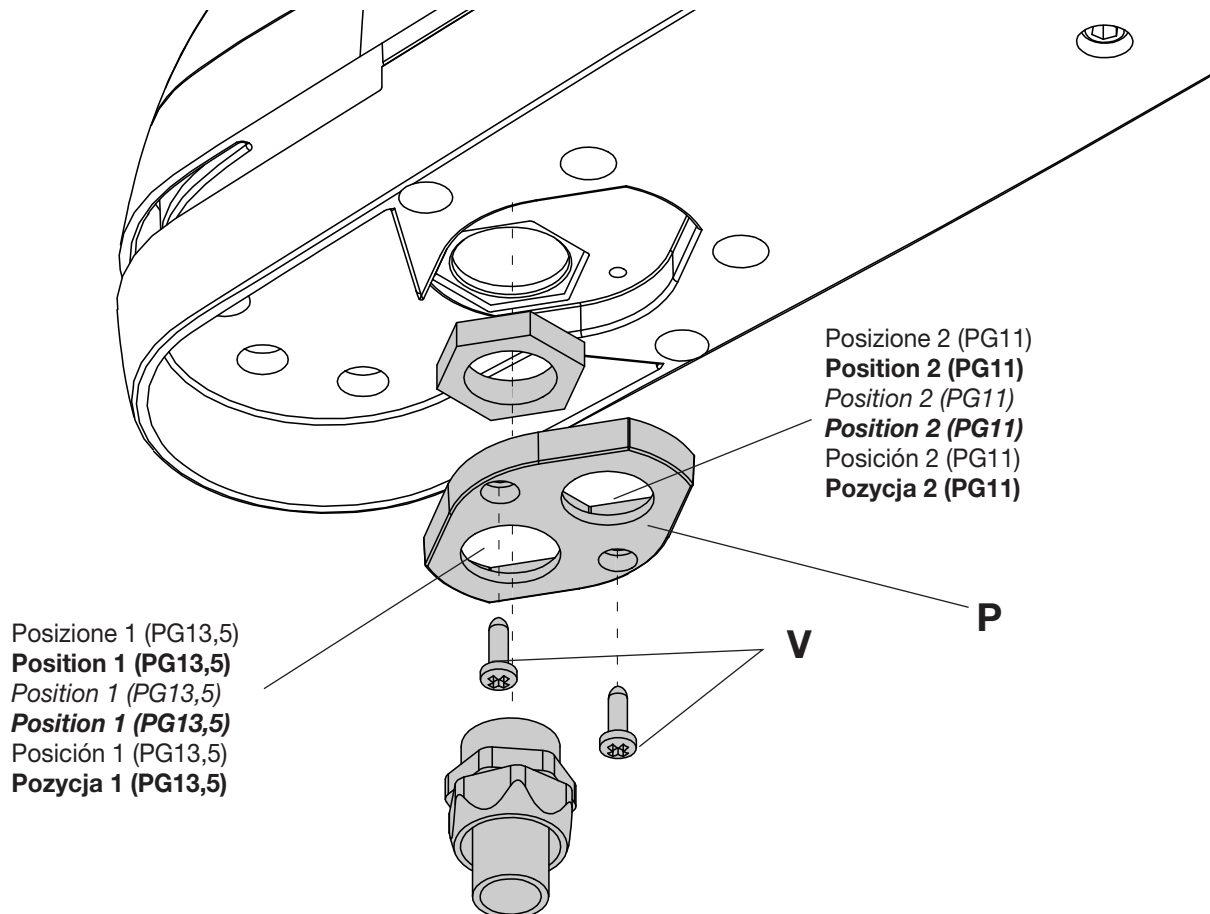
3

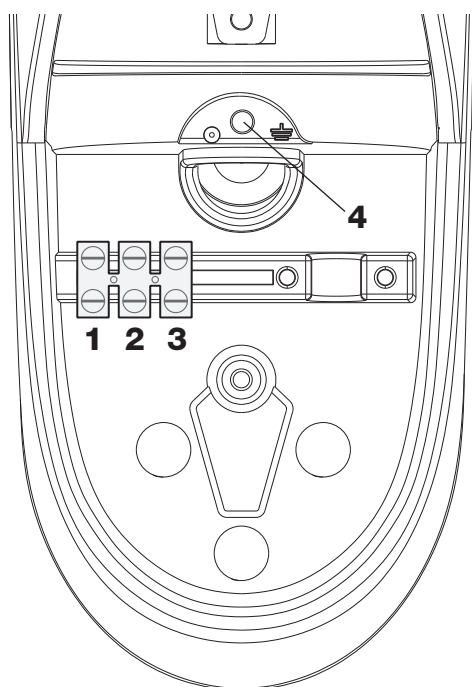


4

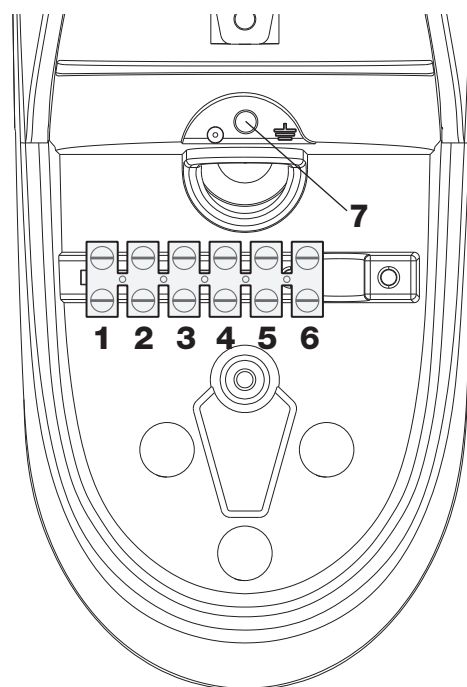


5





BOB 21M / BOB 30M



BOB 21ME / BOB 30ME

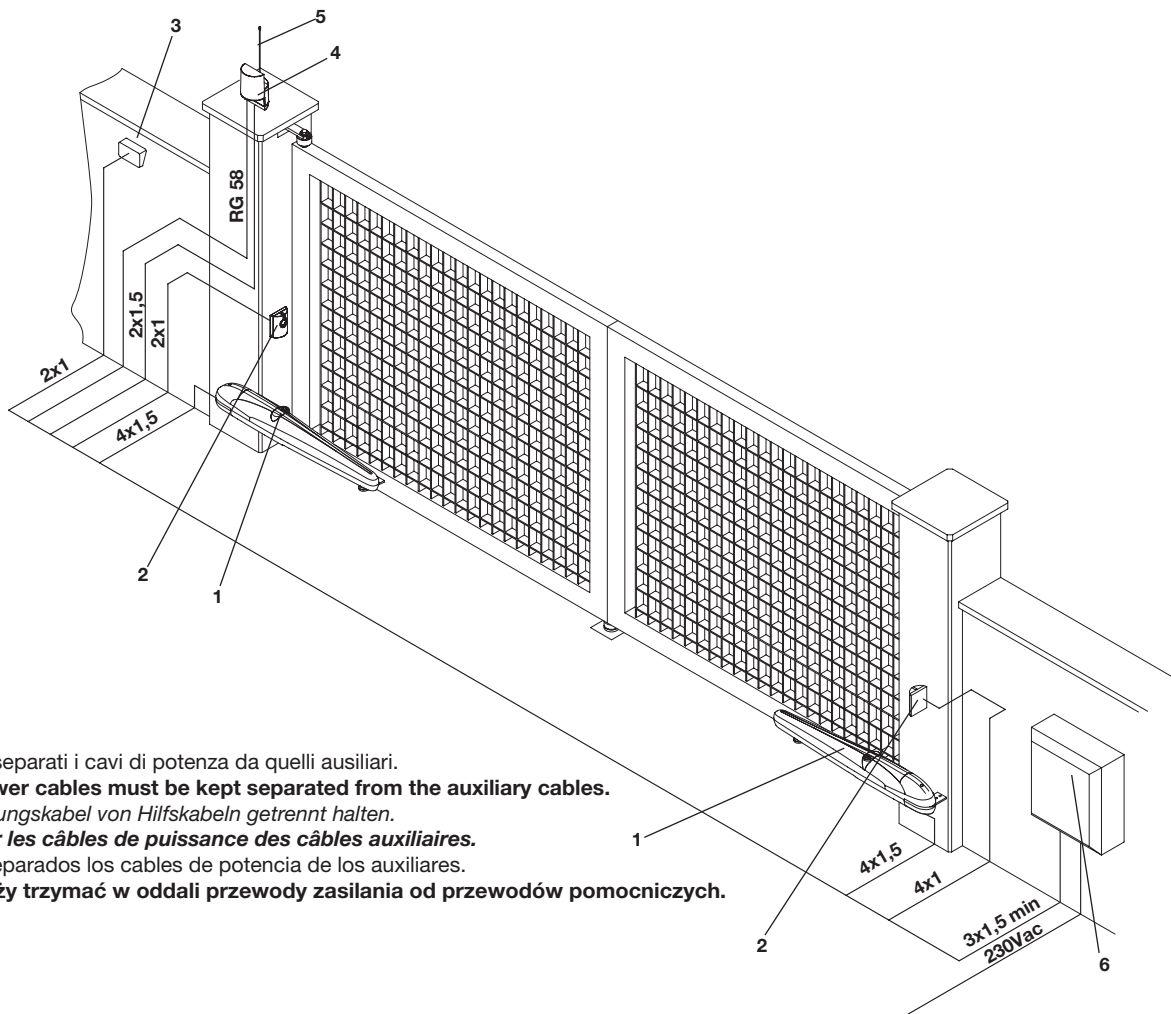
BOB 21M / BOB 30M

1	Marcia motore e condensatore.	Motor gear and capacitor.	Motorgang und kondensator.	Marche moteur et condensateur.	Marcha motor y condensador.	Bieg silnika i praca kondensatora
2	COM	COM	COM	COM	COM	COM
3	Marcia motore e condensatore.	Motor gear and capacitor.	Motorgang und kondensator.	Marche moteur et condensateur.	Marcha motor y condensador.	Bieg silnika i praca kondensatora
4	GND	GND	GND	GND	GND	GND

BOB 21ME / BOB 30ME

1	Marcia motore e condensatore.	Motor gear and capacitor.	Motorgang und kondensator.	Marche moteur et condensateur.	Marcha motor y condensador.	Bieg silnika i praca kondensatora
2	COM	COM	COM	COM	COM	COM
3	Marcia motore e condensatore.	Motor gear and capacitor.	Motorgang und kondensator.	Marche moteur et condensateur.	Marcha motor y condensador.	Bieg silnika i praca kondensatora
4	Segnale ENCODER Filo Verde	ENCODER signal Green wire	ENCODER-Signal Grün Leiter	Signal ENCODEUR Fil vert	Señal ENCODER Hilo verde	Sygnal ENKODERA Zielony przewód
5	Positivo ENCODER Filo Marrone	ENCODER positive Brown wire	ENCODER Pluspol Braun Leiter	Positif ENCODEUR Fil brun	Positivo ENCODER Hilo marrón	Dodatni ENKODERA Brazowy przewód
6	Negativo ENCODER Filo Bianco	ENCODER negative White wire	ENCODER Minuspol Weiß Leiter	Négatif ENCODER Fil blanc	Negativo ENCODER Hilo blanco	Ujemny ENKODERA Biały przewód
7	GND	GND	GND	GND	GND	GND

Collegamenti elettrici / **Wire diagram** / *Elektrische Anschlüsse*
Branchements électriques / Conexiones eléctricas / **Połączenia elektryczne**



N.B.: Tenere separati i cavi di potenza da quelli ausiliari.

N.B.: The power cables must be kept separated from the auxiliary cables.

Wichtig: Leistungskabel von Hilfskabeln getrennt halten.

N.B.: Séparer les câbles de puissance des câbles auxiliaires.

N.B.: Tener separados los cables de potencia de los auxiliares.

Uwaga: należy trzymać w oddali przewody zasilania od przewodów pomocniczych.

Legenda:

- 1 Motoriduttore
- 2 Fotocellule
- 3 Selettore a chiave (da esterno) o tastiera digitale
- 4 Lampeggiante
- 5 Antenna
- 6 Centrale elettronica.

Legenda:

- 1 **Motorreducer**
- 2 **Photo-electric cells**
- 3 **Key selector (external) or digital keyboard**
- 4 **Flash-light**
- 5 **Antenna**
- 6 **Electronic board.**

Zeichenerklärung:

- 1 *Getriebemotor*
- 2 *Fotozelle*
- 3 *Schlüssel-Selektor (außenliegend) oder Digital-Tastatur*
- 4 *Blinker*
- 5 *Antenne*
- 6 *Elektroschrank.*

Légende:

- 1 **Moteur-réducteur**
- 2 **Photocellule**
- 3 **Selecteur à clé (d'extérieur) ou clavier digital**
- 4 **Clignotant**
- 5 **Antenne**
- 6 **Centrale électronique.**

Leyenda:

- 1 Motorreductor
- 2 Fotocélulas
- 3 Selectores a llave (de superficie).
- 4 Relampagueador.
- 5 Antena
- 6 Central electrónica.

Objaśnienia:

- 1 **Siłownik**
- 2 **Fotokomórki**
- 3 **Przełącznik kluczowy (zewnętrzny) lub panel z przyciskami**
- 4 **Światło migające**
- 5 **Antena**
- 6 **Centralka elektroniczna.**

Déclaration CE de conformité

Fabricant: **Automatismi Benincà SpA.**

Adresse: Via Capitello, 45 - 36066 Sandrigo (VI) - Italia

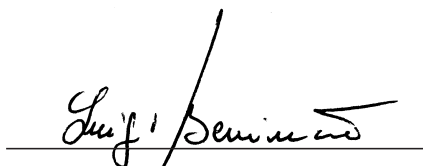
Déclare ci-apres que: l'automatisme pour portails ouvrants

BOB21M / BOB21ME / BOB30M / BOB30ME.

elle satisfait les conditions des autres Directives CE ci-dessous:

- DIRECTIVE 2004/108/CE DU PARLEMENT EUROPÉEN ET DU CONSEIL du 15 décembre 2004 concernant le rapprochement des législations des États membres relatives à la compatibilité électromagnétique et abrogeant la directive 89/336/CEE, selon les suivantes normes harmonisées: EN 61000-6-2:2005, EN 61000-6-3:2007.
- DIRECTIVE 2006/95/CE DU PARLEMENT EUROPÉEN ET DU CONSEIL du 12 décembre 2006 concernant le rapprochement des législations des États membres relatives au matériel électrique destiné à être employé dans certaines limites de tension, selon les suivantes normes harmonisées: EN 60335-1:2002 + A1:2004 + A11:2004 + A12:2006 + A2:2006 + A13:2008; EN 60335-1-103:2003.

Benincà Luigi, Responsable légal.
Sandrigo, 10/03/2011.



REGLES DE SECURITE'

Il est interdit d'utiliser ce produit pour l'utilisation du produit ou avec des finalités ou modalités non prévues par le présent manuel. Toute autre utilisation pourrait compromettre l'intégrité du produit et présenter un danger pour les personnes ou pour les biens.

Le fabricant décline toute responsabilité en cas d'utilisation impropre ou d'inobservation de la bonne technique dans la construction des portails, ainsi que de toute déformation qui pourrait avoir lieu lors de son utilisation.

Toujours conserver la notice pour toute autre consultation future.

L'installation doit être faite uniquement par un personnel qualifié dans le respect total des normes en vigueur.

Tenir à l'écart des enfants tous les matériaux d'emballage car ils représentent une source potentielle de danger. Ne pas disperser les matériaux d'emballage dans l'environnement, mais trier selon les différentes typologies (i.e. carton, polystyrène) et les traiter selon les normes locales.

L'installateur doit fournir toutes les informations relatives au fonctionnement automatique, au déverrouillage d'urgence de l'automatisme, et livrer à l'utilisateur les modes d'emploi.



Prévoir sur le réseau de l'alimentation un interrupteur / sectionneur omnipolaire avec distance d'ouverture des contacts égale ou supérieure à 3 mm.. Vérifier la présence en amont de l'installation électrique d'un interrupteur différentiel et d'une protection de surcourant adéquats.

Certains types d'installation requièrent le branchement du vantail à une installation de mise à terre satisfaisant les normes de sécurité e vigueur.

Avant toute intervention, d'installation, réparation et maintien, couper l'alimentation avant d'accéder aux parties électriques.

Les descriptions et les illustrations présentées dans ce manuel ne sont pas contraignantes. En laissant inaltérées les caractéristiques essentielles du produit, le fabricant se réserve le droit d'apporter toute modification à caractère technique, de construction ou commerciale sans s'engager à revoir la cette publication.

Introduction

- Avant de commencer toute installation lire les instructions ci de suite.
- Il est strictement interdit d'utiliser le produit BOB pour toute application qui ne soit pas décrite dans ce mode d'emploi.
- Former l'utilisateur à l'usage de l'installation.
- Remettre à l'utilisateur les instructions d'usage.
- Tous les produits Benincà sont couverts par une police d'assurance qui couvre d'éventuels dommages subis par objets ou personnes provoqués par des défauts de fabrication. Pourtant il faut qu'il y ait le marquage CE de la « machine » et l'utilisation de pièces et parties originales Benincà.

Renseignements en général

Pour un bon fonctionnement des automatisations en objet, le portail à automatiser doit répondre aux caractéristiques suivantes:

- bonne solidité et rigidité.
- les charnières doivent présenter très peu de jeu à fin que les manœuvres manuelles soient souples et régulières.
- en position de fermeture les vantaux doivent se joindre parfaitement sur toute la hauteur.

Le vérin n'étant pas muni de fins de course électromagnétiques, il est indispensable de prévoir dans le portail à automatiser des butées mécaniques en fermeture et en ouverture. (fig. 1)

Mise en place de l'automatisme

Établir la hauteur de l'automatisme par rapport au sol (il est conseillé de choisir la position la plus centrale possible par rapport au portail et correspondant à une traverse solide).

Souder ensuite la platine P en respectant les cotes de la fig. 2.

Avec le portail en fermeture et en respectant la cote de la fig. 2, souder la patte S à une traverse du portail ou à un autre élément suffisamment robuste ; tenir compte du fait que dans cette condition le vérin ne doit pas être totalement en fin de course.

Enlever le couvercle de protection C en dévissant la vis F puis fixer le vérin à la platine P avec la vis T, la rondelle L et l'écrou D (fig. 3).

Pour finir, bloquer le vérin à la platine S avec la vis V et la rondelle R.

Les trous présents sur le vérin (fig. 2A), facilitent le respect des distances d'installation idéales.

Les pattes de fixation réglables, disponibles sur demande, permettent une plus ample possibilité d'adaptation du vérin aux différentes conditions d'installation, en évitant par ailleurs de devoir couper et souder les pattes incluses dans la fourniture.

Réglage des butées mécaniques

L'actuateur est équipé de butées mécaniques réglables en ouverture et en fermeture. Le réglage se fait en plaçant dûment les blocages mécaniques "Open" et "Close", selon les indications ci de suite (fig. 2):

- 1) Débloquer l'automatisme, à l'aide du la spécial levier de déblocage, comme indiqué dans les instruction pour l'utilisateur.
- 2) Porter le vantail dans la position de fermeture.
- 3) Desserrer les vis V1 et ôter le blocage "Close" jusqu'à l'amener en butée sur le tourillon "P", fixer les vis V1.
- 4) Porter le vantail dans la position d'ouverture.
- 5) Desserrer les vis V2 et déplacer le blocage "Open" jusqu'à l'amener en butée sur le tourillon "P", fixer les vis V2.
- 6) Rétablir le fonctionnement automatique.

Branchements

- 1) La spéciale platine P (fig. 5) permet l'utilisation d'un raccord pour gaine ou serre-câble PG11 ou PG13,5. Après avoir appliqué à la platine le serre-câble, fixer la platine même au carter réducteur à l'aide des vis V.
- 2) Il est **obligatoire** effectuer le branchement de mise à terre en utilisant la spéciale borne GND.

ATTENTION

La police d'assurance RC sur les produits, qui couvre d'éventuels dégâts à objets ou personnes provoqués par des défauts de fabrication demande la conformité de l'installation aux normes en vigueur et l'utilisation des accessoires originaux Benincà.

DONNEES TECHNIQUE

	BOB21M BOB21ME	BOB30M BOB30ME
Alimentation	230Vac 50/60Hz	
Courant absorbé	1,5 A	1,8 A
Poussée	1800 N	2300 N
Intermittence travail	30%	
Degré de protection	IP44	
Température de fonct.	-20°C / +50°C	
Condensateur	9 µF	12,5 µF
Course utile: - avec 2 butées mécaniques - senza fermi meccanici	270 mm 325 mm	
Bruit	<70 dB	
Lubrification	Graisse permanente	
Poids	8,2 kg	8,2 kg

BOB

Manuel d'instructions pour l'utilisateur

Normes de sécurité

- Ne vous arrêtez jamais dans la zone de mouvement des portes.
- Ne laissez pas les enfants jouer avec les commandes ou à proximité des portes.
- En cas d'anomalies de fonctionnement, n'essayez pas de réparer la panne mais contactez un technicien spécialisé.

Manœuvre manuelle et d'urgence

En cas de coupure de courant ou de panne, pour actionner manuellement les vantaux, procéder de la façon suivante (se référer aux figures A,B,C) :

- Ouvrir la petite porte de protection du mécanisme de déblocage (fig. A).
- Introduire la clé de déblocage spéciale incluse dans la fourniture et la tourner de 90°, comme l'indique la fig. B pour un vérin droit ou comme l'indique la fig. C pour un vérin gauche.
- Il est maintenant possible d'ouvrir et de fermer manuellement le vantail.
- Pour rétablir le fonctionnement automatique, reporter la clé de déblocage dans la position initiale.
- Enlever le levier de déblocage et refermer la porte de protection.

Maintenance

- Contrôler tous les mois le bon état du déverrouilleur manuel d'urgence.
- S'abstenir impérativement de toute tentative d'effectuer des maintenances extraordinaires ou des réparations, sous risque d'accident. Contactez un technicien spécialisé pour ces opérations.
- L'actuateur ne demande pas de manutention ordinaire mais il faut vérifier périodiquement l'efficacité des dispositifs de sécurité et les autres parties de l'installation qui puissent créer dangers à cause d'usure.

Démolition



Comme indiqué par le symbole à côté, il est interdit de jeter ce produit dans les ordures ménagères car les parties qui le composent pourraient nuire à l'environnement et à la santé des hommes, si traitées et évacuées de manière incorrecte. L'appareillage devra, par conséquent, être livré dans les spéciaux point de collecte et de triage, ou bien remis au revendeur lorsqu'on décide d'acheter un appareillage équivalent. L'évacuation abusive du produit de la part de l'utilisateur comporte l'application de sanctions administratives comme prévu par les normes en vigueur.

Attention

Tous les produits Benincà sont couverts par une police d'assurance qui répond d'éventuels préjudices corporels ou matériels provoqués à cause de défauts de fabrication, mais qui requiert toutefois le marquage CE de la "machine" et l'utilisation de pièces de rechange d'origine Benincà.

Fig.A

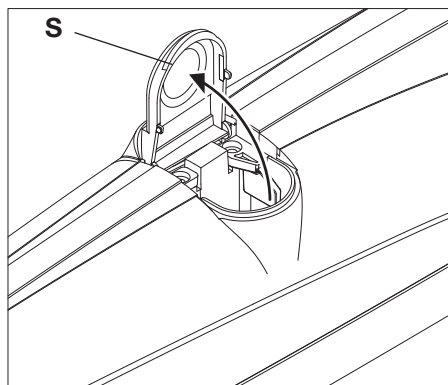


Fig.B

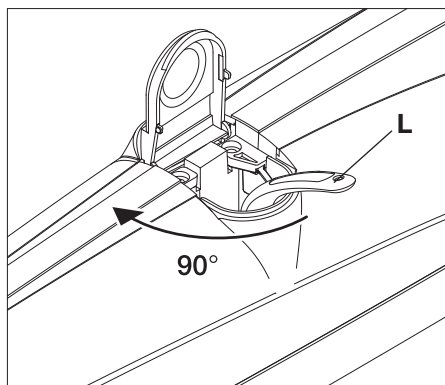
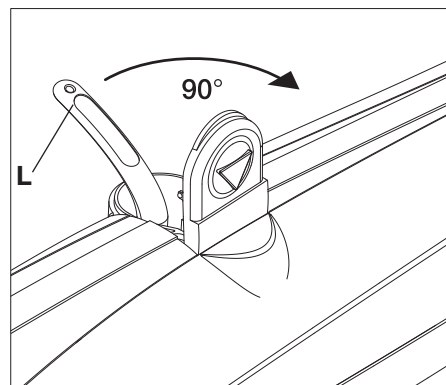
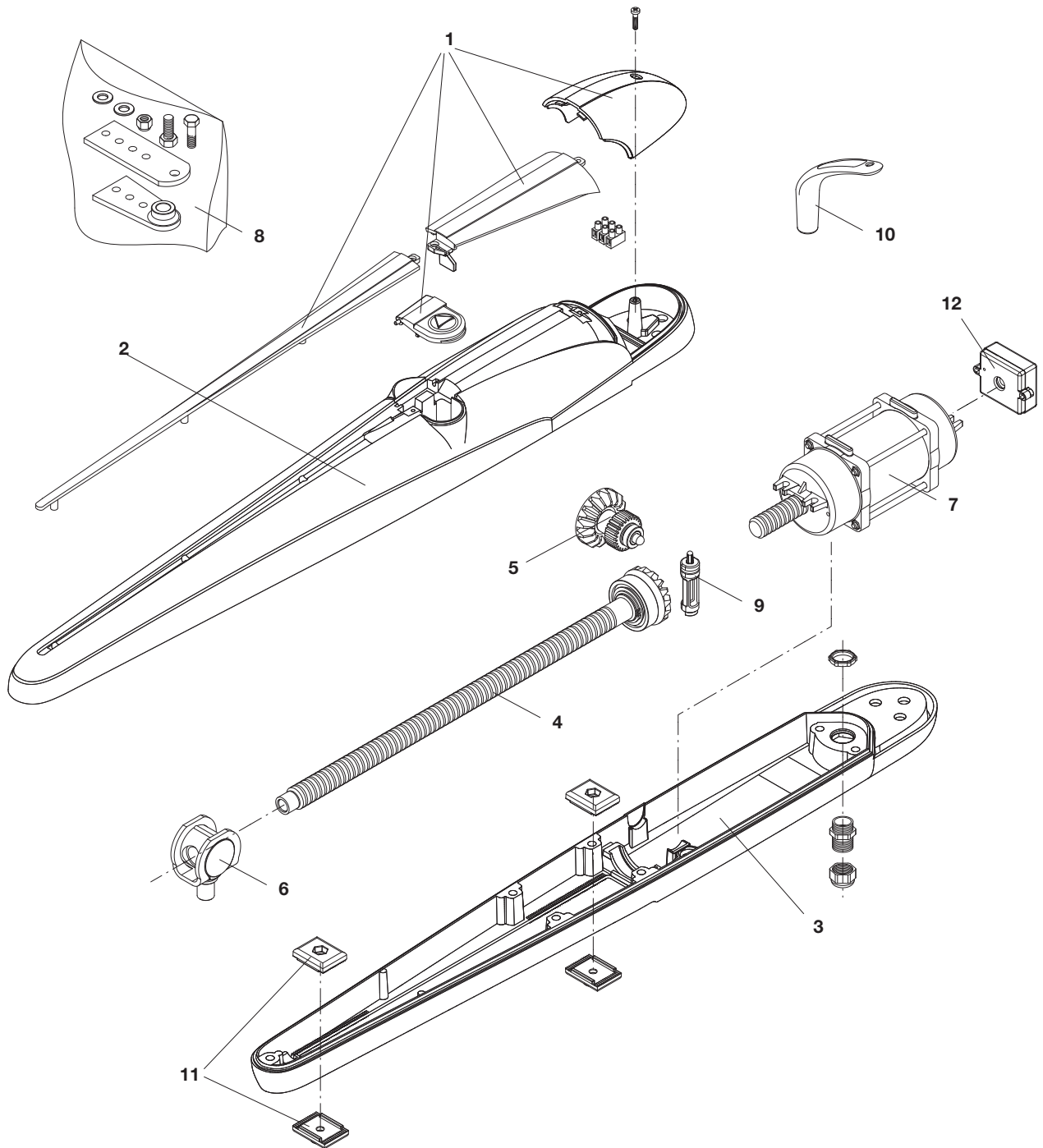


Fig.C





Ref.	BOB 21M Code	BOB 21ME Code	BOB 30M Code	BOB 30ME Code	Note
1	9686868	9686868	9686769	9686769	
2	9686869	9686869	9686869	9686869	
3	9686766	9686766	9686766	9686766	
4	9686871	9686871	9686871	9686871	
5	9686872	9686872	9686872	9686872	
6	9686873	9686873	9686816	9686816	
7	9686768	9686768	9686768	9686768	
8	9686765	9686765	9686765	9686765	
9	9686876	9686876	9686876	9686876	
10	9686877	9686877	9686877	9686877	
11	9686883	9686883	9686883	9686883	
12	---	9686701	---	9686701	