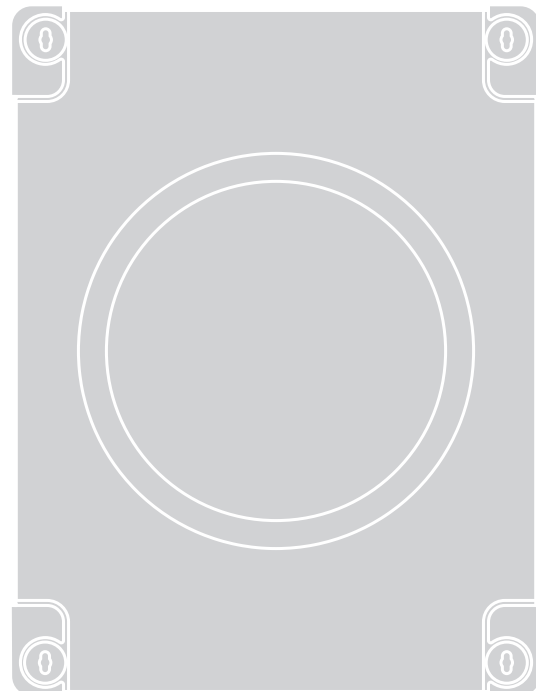


# Nice

CE  
EAC

## MC424L



### Control unit

**FR** - Instructions et avertissements pour l'installation et l'utilisation

Nice

## SOMMAIRE

<b>1</b>	<b>CONSIGNES ET PRÉCAUTIONS GÉNÉRALES DE SÉCURITÉ</b> .....	<b>2</b>
<b>2</b>	<b>DESCRIPTION DU PRODUIT ET APPLICATION</b> .....	<b>3</b>
2.1	Liste des composants de la centrale .....	3
<b>3</b>	<b>INSTALLATION</b> .....	<b>4</b>
3.1	Vérifications préliminaires avant l'installation .....	4
3.2	Limites d'utilisation du produit .....	4
3.3	Identification et dimensions d'encombrement .....	4
3.4	Installation type .....	4
3.5	Installation de la centrale de commande .....	5
<b>4</b>	<b>BRANCHEMENTS ÉLECTRIQUES</b> .....	<b>5</b>
4.1	Vérifications préliminaires .....	5
4.2	Schéma et description des connexions .....	6
4.2.1	Schéma des connexions .....	6
4.2.2	Description des connexions .....	7
4.2.3	Opérations pour la connexion .....	7
4.2.4	Notes sur les connexions .....	8
4.2.5	Type d'entrée HALTE .....	8
4.3	Premier allumage et vérification des connexions .....	9
4.4	Sélecteur moteur .....	10
4.5	Recherche automatique des fins de course et reconnaissance entrée « ALT » .....	10
<b>5</b>	<b>ESSAI ET MISE EN SERVICE</b> .....	<b>11</b>
5.1	Essai de mise en service .....	11
5.2	Mise en service .....	11
<b>6</b>	<b>PROGRAMMATION</b> .....	<b>11</b>
6.1	Utiliser les touches de programmation .....	11
6.2	Fonctions pré-programmées .....	12
6.3	Programmation du premier niveau (ON-OFF) .....	12
6.3.1	Procédure de programmation du premier niveau .....	12
6.4	Programmation deuxième niveau (paramètres réglables) .....	13
6.4.1	Procédure de programmation du second niveau .....	13
6.5	Effacement de la mémoire .....	15
6.6	Mémorisation des émetteurs .....	15
6.6.1	Modes de mémorisation des touches des émetteurs .....	15
6.6.2	Nombre d'émetteurs mémorisables .....	15
6.6.3	Procédures de mémorisation et d'effacement des émetteurs .....	15
6.7	Verrouillage et déverrouillage de la mémoire .....	17
<b>7</b>	<b>QUE FAIRE SI... (guide de résolution des problèmes)</b> ...	<b>17</b>
7.1	Signalisations avec le feu clignotant .....	17
7.2	Indications sur la centrale .....	18
7.3	Avis de maintenance .....	19
7.4	Liste historique des anomalies .....	19
<b>8</b>	<b>INFORMATIONS COMPLÉMENTAIRES (Accessoires)</b> ...	<b>20</b>
8.1	Connexion d'un récepteur radio de type SM .....	20
8.2	Connexion de l'interface IBT4N .....	20
8.3	Connexion de la batterie tampon PS124 .....	20
8.4	Connexion du système Solemyo .....	21
<b>9</b>	<b>MAINTENANCE DU PRODUIT</b> .....	<b>21</b>
<b>10</b>	<b>MISE AU REBUT DU PRODUIT</b> .....	<b>21</b>
<b>11</b>	<b>CARACTÉRISTIQUES TECHNIQUES</b> .....	<b>22</b>
<b>12</b>	<b>CONFORMITÉ</b> .....	<b>22</b>
<b>INSTRUCTIONS ET RECOMMANDATIONS DESTINÉES À L'UTILISATEUR</b> .....		<b>23</b>



Avant d'installer l'appareil, lire attentivement ces instructions et suivre ce qui y est donné, car une installation incorrecte peut causer de graves blessures aux personnes et des dommages à l'appareil. Nous recommandons de les conserver avec soin.



Conformément à la législation européenne actuelle, la réalisation d'un automatisme implique le respect des normes harmonisées prévues par la Directive Machines en vigueur, qui permettent de déclarer la conformité présumée de l'automatisme. De ce fait, toutes les opérations de branchement au secteur électrique, d'essai, de mise en service et de maintenance du produit doivent être effectuées exclusivement par un technicien qualifié et compétent.



Afin d'éviter tout danger dû au réarmement accidentel du disjoncteur, cet appareil ne doit pas être alimenté par le biais d'un dispositif de manœuvre externe, comme par exemple un temporisateur, ou bien être connecté à un circuit régulièrement alimenté ou déconnecté de la ligne.

**ATTENTION ! respecter toutes les recommandations suivantes :**

- Avant de commencer l'installation, vérifier les « Caractéristiques techniques du produit » en s'assurant notamment qu'il est bien adapté à l'automatisation de votre pièce guidée. Dans le cas contraire, NE PAS procéder à l'installation.
- Le produit ne peut pas être utilisé avant d'avoir effectué la mise en service comme l'explique le chapitre « Essai et mise en service ».
- Avant l'installation du produit, s'assurer que tout le matériel à utiliser est en excellent état et adapté à l'usage prévu.
- Le produit ne peut être utilisé par des personnes (notamment les enfants) dont les capacités physiques, sensorielles ou mentales sont limitées, ou ne disposant pas de l'expérience ou des connaissances nécessaires.
- Les enfants ne doivent pas jouer avec l'appareil.
- Ne pas laisser les enfants jouer avec les dispositifs de commande du produit. Conserver les émetteurs hors de la portée des enfants.
- Prévoir dans le réseau d'alimentation de l'installation un dispositif de déconnexion (non fourni) avec une distance d'ouverture des contacts qui permette la déconnexion complète dans les conditions dictées par la catégorie de surtension III.
- Pendant l'installation, manipuler le produit avec soin en évitant tout écrasement, choc, chute ou contact avec des liquides de quelque nature que ce soit. Ne pas positionner le produit près de sources de chaleur, ni l'exposer à des flammes nues. Toutes ces actions peuvent l'endommager et créer des dysfonctionnements ou des situations de danger. Le cas échéant, suspendre immédiatement l'installation et s'adresser au service après-vente.
- Le fabricant décline toute responsabilité en cas de dommages patrimoniaux causés à des biens ou à des personnes dérivant du non-respect des instructions de montage. Dans ces cas, la garantie pour défauts matériels est exclue.
- Le niveau de pression acoustique d'émission pondérée A est inférieur à 70 dB(A).
- Le nettoyage et l'entretien qui doivent être effectués par l'utilisateur ne doivent pas être confiés à des enfants sans surveillance.
- Avant toute intervention (entretien, nettoyage), il faut toujours débrancher le produit du secteur.

- Contrôler fréquemment l'installation, en particulier les câbles, les ressorts et les supports pour repérer d'éventuels déséquilibres et signes d'usure ou dommages. Ne pas utiliser l'installation en cas de réparations ou de réglages nécessaires étant donné qu'une panne ou un mauvais équilibrage de l'automatisme peut provoquer des blessures.

- Les matériaux de l'emballage du produit doivent être mis au rebut dans le plein respect des normes locales en vigueur.

## 2 DESCRIPTION DU PRODUIT ET APPLICATION

**MC424L** c'est une centrale électronique pour l'automatisation de portails à battants. **MC424L** elle est en mesure de commander des actionneurs électromécaniques de type WINGO, TOO, SFAB à 24 V. Elle dispose d'un système qui vérifie l'effort des moteurs qui y sont connectés (ampèremétrique). Ce système permet de détecter automatiquement les fins de course, de mémoriser le temps de fonctionnement de chaque moteur et de reconnaître tout obstacle lors d'un mouvement normal. Ces caractéristiques simplifient grandement l'installation car aucun réglage des temps de fonctionnement et de déphasage des vantaux n'est nécessaire.

La centrale est préprogrammée sur les fonctions normalement requises et intègre un récepteur radio pour les télécommandes. Grâce à une simple procédure, il est possible de choisir des fonctions plus spécifiques (voir le chapitre « **PROGRAMMATION** »).

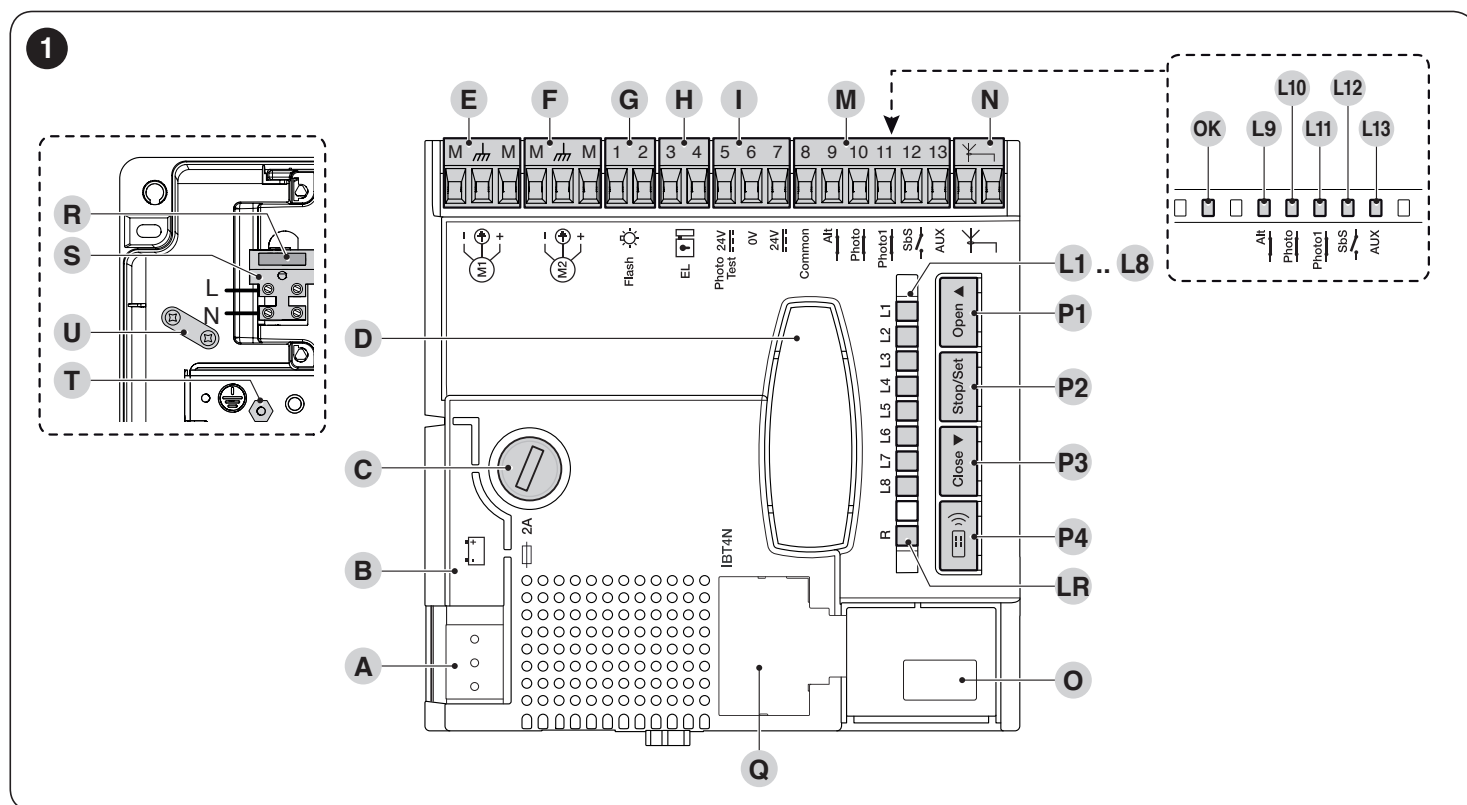
**MC424L** elle est équipée d'un connecteur de type SM pour récepteurs radio enfichables (voir le paragraphe « **Connexion d'un récepteur radio de type SM** ») et d'un connecteur de type IBT4N qui, via l'interface IBT4N, permet de connecter des dispositifs BusT4 tels que l'unité de programmation Oview (voir le paragraphe « **Connexion de l'interface IBT4N** »).

La centrale est conçue pour être alimentée par des batteries tampons PS124 qui, en cas de panne de courant, font office d'alimentation de secours (voir le paragraphe « **Connexion de la batterie tampon PS124** »). **MC424L** elle est également conçue pour être raccordée au système d'alimentation à énergie solaire « Solemyo » (voir le paragraphe « **Connexion du système Solemyo** »).

**⚠** Toute utilisation différente de celle décrite doit être considérée comme impropre et interdite !

### 2.1 LISTE DES COMPOSANTS DE LA CENTRALE

La centrale se compose d'une carte électronique de commande et de contrôle confinée et protégée à l'intérieur d'un boîtier. La « **Figure 1** » indique les pièces principales qui composent la carte.



- A** Connecteur d'alimentation 24 V~
- B** Connecteur pour batterie tampon PS124/Système d'alimentation à énergie solaire Solemyo
- C** Fusible de services (2A, type F)
- D** Fiche « SM » pour récepteur radio
- E** Borne moteur M1 (partie qui démarre en premier en fermeture)
- F** Borne moteur M2 (partie qui démarre en premier en ouverture)
- G** Borne de sortie clignotant
- H** Borne de sortie OGI ou serrure électrique
- I** Bornes 24 Vcc pour les services et phototest
- L9..L13** Led entrées
- OK** Led d'état « Led OK »

- L1..L8** Led de programmation
- LR** Led de programmation radio
- M** Bornes pour entrées
- N** Borne pour antenne radio
- O** Sélecteur moteur
- Q** Fiche pour IBT4N
- R** Fusible du réseau
- S** Alimentation du réseau (L-Ligne ; N-Neutre)
- T** Connexion de mise à la terre
- U** Serre-câble
- P1..P3** Touches pour la programmation de la centrale
- P4** Touche pour la programmation radio

## 3 INSTALLATION

### 3.1 VÉRIFICATIONS PRÉLIMINAIRES AVANT L'INSTALLATION

Avant de procéder à l'installation du produit, il faut :

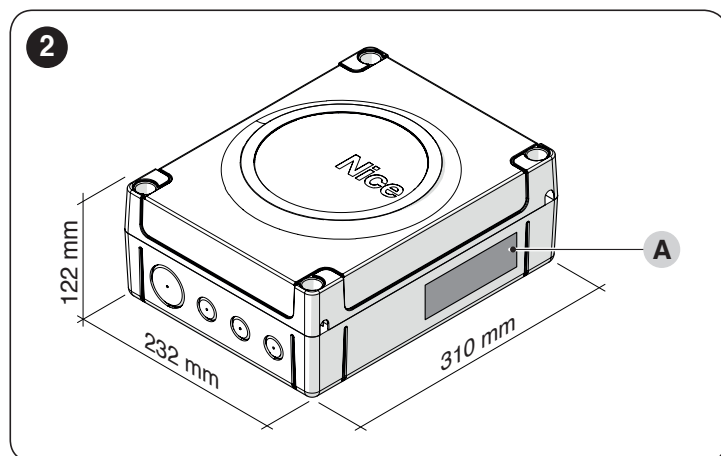
- vérifier que la fourniture est intacte
- vérifier que tout le matériel à utiliser est en excellent état et adapté à l'usage prévu
- vérifier que toutes les conditions d'utilisation sont couvertes comme indiqué dans le paragraphe « **Limites d'utilisation du produit** » et au chapitre « **CARACTÉRISTIQUES TECHNIQUES** »
- vérifier que l'environnement choisi pour l'installation convient aux dimensions globales du produit (voir la « **Figure 2** »)
- vérifier que la surface choisie pour installer le produit est solide et peut garantir une fixation stable
- vérifier que la zone de fixation est à l'abri des inondations ; prévoir éventuellement le montage du produit à un endroit surélevé
- vérifier que l'espace entourant le produit autorise un accès facile et sûr
- vérifier que tous les câbles électriques correspondent aux indications figurant dans la « **Tableau 1** »
- vérifier que l'automatisme dispose des butées mécaniques à l'ouverture comme à la fermeture.

### 3.2 LIMITES D'UTILISATION DU PRODUIT

Le produit ne peut être utilisé qu'avec les motoréducteurs WG2024, WG3524, WG4024, WG5024, TOO3024, TOO4524, XME2024 et dans les limites d'utilisation correspondantes.

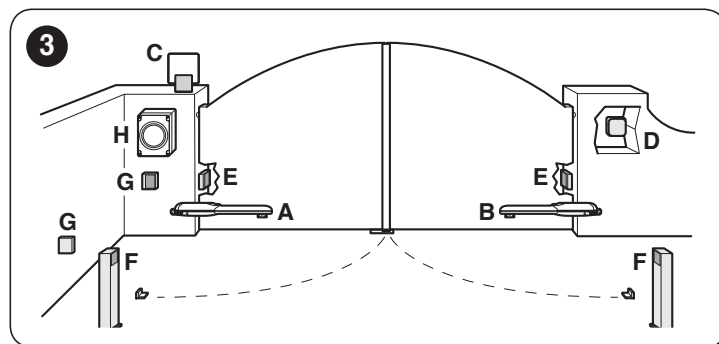
### 3.3 IDENTIFICATION ET DIMENSIONS D'ENCOMBREMENT

Les dimensions d'encombrement et l'étiquette (A) permettant l'identification du produit sont indiquées dans la « **Figure 2** ».



### 3.4 INSTALLATION TYPE

La « **Figure 3** » montre un exemple d'installation d'automatisation, réalisée avec les composants **Nice**.



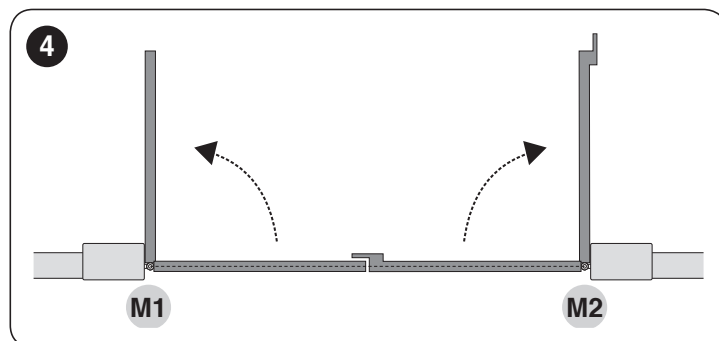
- A** Actionneur électromécanique WINGO, TOO, SFAB à 24 V
- B** Actionneur électromécanique WINGO, TOO, SFAB à 24 V
- C** Clignotant
- D** Sélecteur à clé
- E** Paire de photocellules « PHOTO »
- F** Paire de photocellules « PHOTO1 »
- G** Paire de photocellules « PHOTO2 »
- H** Centrale de commande

Ces composants sont placés selon un schéma typique et commun. Nous rappelons notamment que :

- pour les caractéristiques et le raccordement des photocellules, se reporter aux instructions spécifiques au produit
- l'intervention de la paire de photocellules « PHOTO » en ouverture n'a aucun effet alors qu'elle provoque une inversion lors de la fermeture
- l'intervention de la paire de photocellules « PHOTO1 » bloque la manœuvre aussi bien à l'ouverture qu'à la fermeture
- l'intervention de la paire de photocellules « PHOTO2 » en fermeture (connectée à l'entrée AUX correctement configurée) n'a aucun effet en provoquant une inversion lors de l'ouverture.



**Noter que le moteur M1 est le premier à démarrer à la fermeture alors que le moteur M2 est le premier à démarrer à l'ouverture (« **Figure 4** »).**



**Avant de procéder à l'installation, préparer les câbles électriques nécessaires à l'installation et se reporter au paragraphe « **Schéma et description des connexions** » et ce qui est indiqué au chapitre « **CARACTÉRISTIQUES TECHNIQUES** ».**



**Les câbles utilisés doivent être adaptés au type d'environnement où est effectuée l'installation.**



**Pendant la pose des tubes prévus pour le passage des câbles électriques et l'entrée des câbles dans le contenu de la centrale, vérifier l'absence de dépôts d'eau dans les jonctions et de phénomènes de condensation dans les tubes de raccordement. La présence d'eau et d'humidité peut endommager les circuits électroniques du produit.**

### 3.5 INSTALLATION DE LA CENTRALE DE COMMANDE



Fixer la centrale sur une surface plane, verticale et non amovible, suffisamment protégée contre les chocs éventuels. La partie inférieure de la centrale doit se trouver à au moins 40 cm du sol.



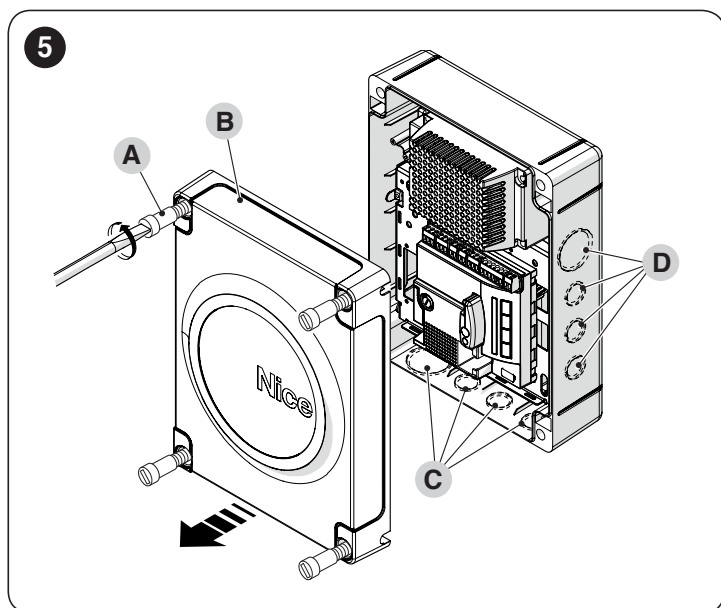
La centrale peut également être installée à l'extérieur, car elle est livrée dans un conteneur qui, s'il est correctement installé, garantit un degré de protection IP54.

Pour effectuer la fixation de la centrale de commande (« Figure 5 » et « Figure 6 ») :

1. dévisser les vis (A) et enlever le couvercle (B) de la centrale
2. repérer les trous pré-découpés (C), placés sur le bas du boîtier et percer ceux choisis pour le passage des câbles électriques



Il est possible d'utiliser l'entrée latérale des câbles (D) uniquement si la centrale est installée à l'intérieur, dans un environnement protégé.

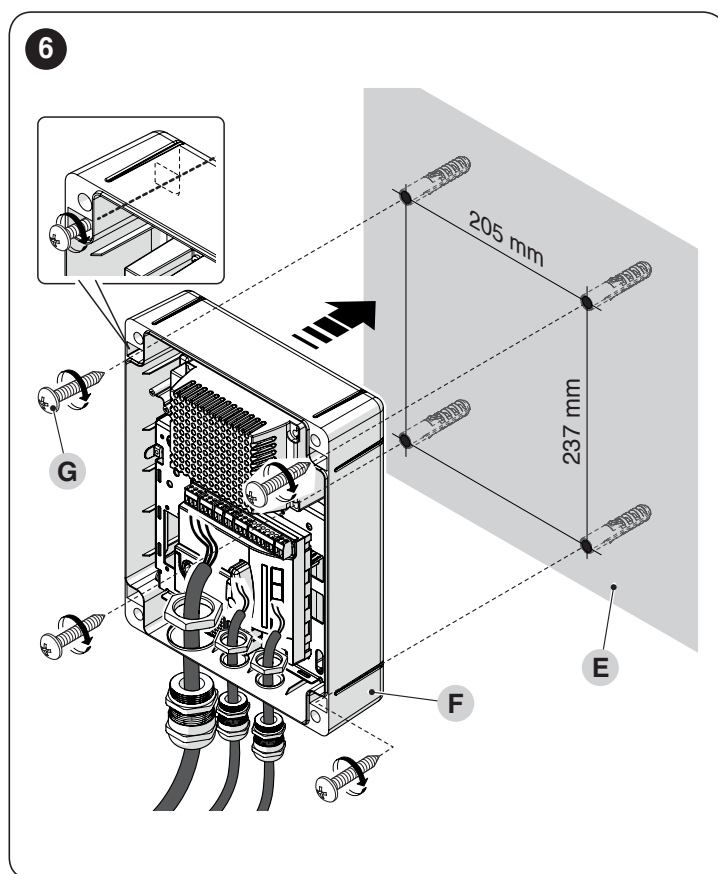


3. percer la paroi (E), en respectant les dimensions indiquées sur la figure et prédisposer les chevilles appropriées (non fournies)
4. placer le boîtier (F) et le fixer avec les vis de (G) (non fournies)
5. prédisposer les serre-câbles pour le passage des câbles de raccordement
6. effectuer les raccordements électriques tel que décrit dans le chapitre « BRANCHEMENTS ÉLECTRIQUES ».



Pour installer d'autres dispositifs présents sur l'automatisme, se référer aux manuels correspondants.

7. une fois les branchements électriques terminés, replacer le couvercle (B) et visser les vis (A).



## 4 BRANCHEMENTS ÉLECTRIQUES

### 4.1 VÉRIFICATIONS PRÉLIMINAIRES



Toutes les connexions électriques doivent être effectuées en l'absence d'alimentation électrique du secteur et avec la batterie tampon débranchée (si elle est présente dans l'automatisme).



Les raccordements doivent être effectués exclusivement par un personnel qualifié.



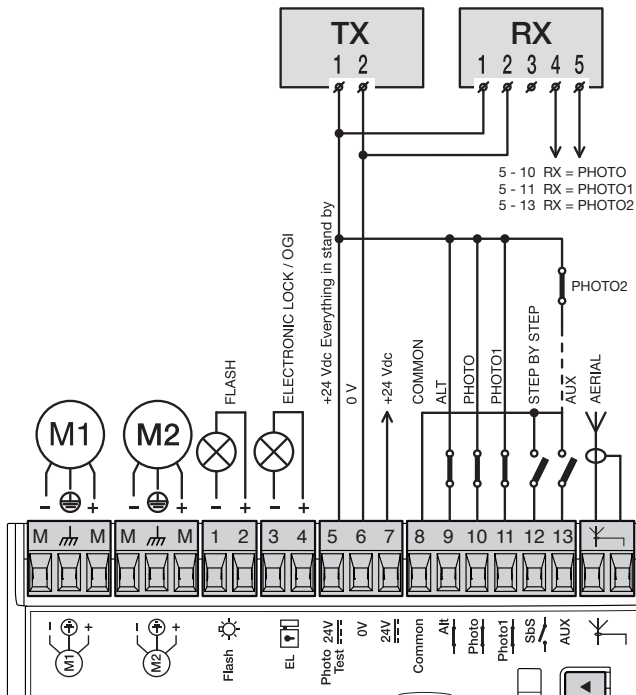
Vérifier que tous les câbles électriques à utiliser correspondent au type adapté

## 4.2 SCHÉMA ET DESCRIPTION DES CONNEXIONS

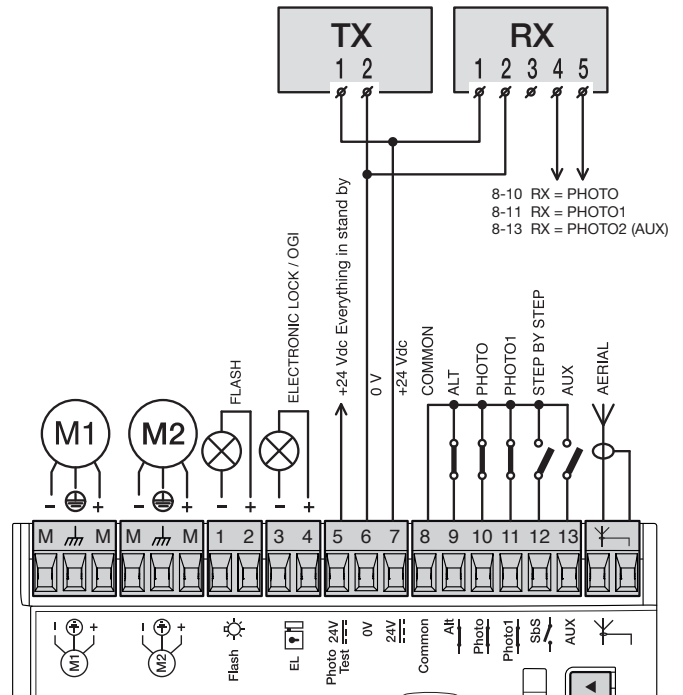
### 4.2.1 Schéma des connexions

7

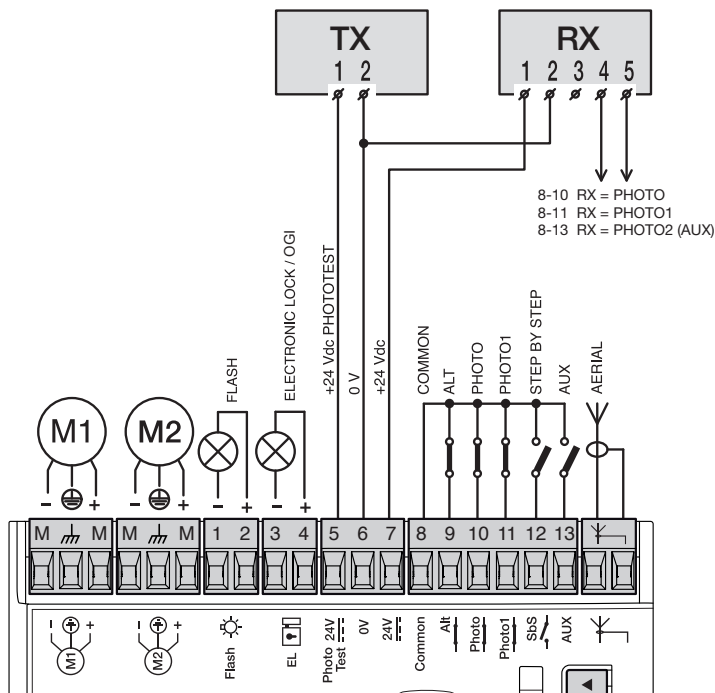
#### A Connexion avec « Tout en Stand by » activée (économie d'énergie)



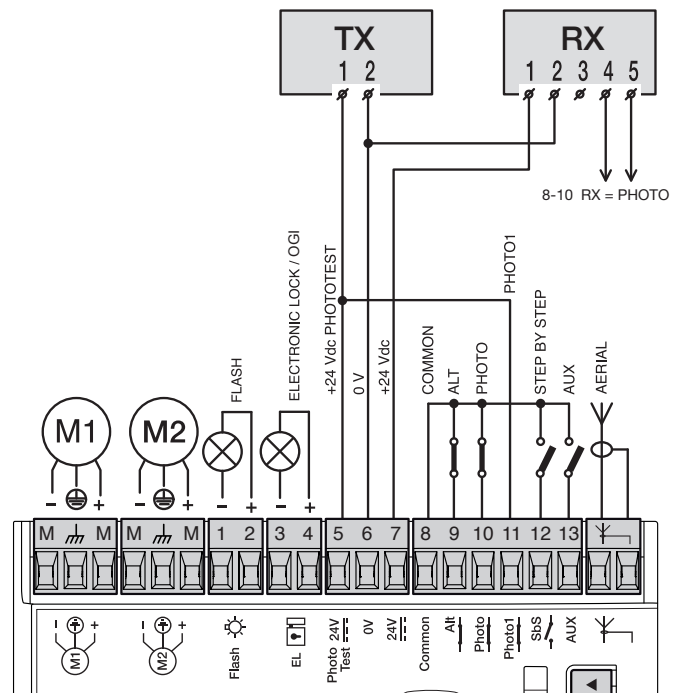
#### B Connexion standard : sans utiliser « Tout en Stand by » et sans « Phototest »



#### C Connexion sans « Tout en Stand by » avec « Phototest »



#### D Connexion sans « Tout en Stand by » avec « Phototest » et sans « Photo1 »



## 4.2.2 Description des connexions

La signification des sigles estampés sur la carte électronique au niveau des bornes est décrite ci-après.

Tableau 1

BRANCHEMENTS ÉLECTRIQUES			
Bornes	Fonction	Description	Type de câble
L - N - ⊕	Alimentation 120/230/250V~50/60Hz	Alimentation de secteur	3 x 1,5 mm <sup>2</sup>
M M	Moteur 1	Connexion du moteur M1 [note 1]	3 x 1,5 mm <sup>2</sup>
M M	Moteur 2	Connexion du moteur M2	3 x 1,5 mm <sup>2</sup>
1÷2	Clignotant	Connexion du clignotant 24 V = maxi 25 W	2 x 1 mm <sup>2</sup>
3÷4	OGI/Serrure électrique	Connexion par Voyant Portail Ouvert 24 V = maxi 5 W ou serrure électrique 12 V = maxi 15 VA (voir le chapitre « PROGRAMMATION »)	OGI : 2 x 0,5 mm <sup>2</sup> Serrure électrique : 2 x 1 mm <sup>2</sup>
5	Commun 24 V = (avec Tout en Stand by/phototest)	Alimentation +24 V = pour photocellule TX avec phototest (maxi 100 mA) ; « COMMUN » pour toutes les entrées de sécurité, avec la fonction « Tout en Stand by » active [note 2]	1 x 0,5 mm <sup>2</sup>
6	0 V =	Alimentation 0 V = pour les services	1 x 0,5 mm <sup>2</sup>
7	24 V =	Alimentation services, sans « Tout en Stand by » (24 V = maxi 200 mA)	1 x 0,5 mm <sup>2</sup>
8	Commun 24 V =	Commun pour toutes les entrées (+24 V =) sans « Tout en Stand by »	1 x 0,5 mm <sup>2</sup>
9	HALTE	Entrée avec fonction HALTE (urgence, verrouillage de sécurité) [note 3]	1 x 0,5 mm <sup>2</sup>
10	PHOTO	Entrée NF pour les dispositifs de sécurité (photocellules, barres palpeuses)	1 x 0,5 mm <sup>2</sup>
11	PHOTO1	Entrée NF pour les dispositifs de sécurité (photocellules, barres palpeuses)	1 x 0,5 mm <sup>2</sup>
12	PAS À PAS	Entrée pour fonctionnement cyclique (OUVRE STOP FERME STOP)	1 x 0,5 mm <sup>2</sup>
13	AUX	Entrée auxiliaire [note 4]	1 x 0,5 mm <sup>2</sup>
⚡	Antenne	Raccordement antenne pour récepteur radio	câble blindé type RG58

**Note 1** Non utilisé pour les portails avec un seul vantail (la centrale reconnaît automatiquement s'il y a un moteur installé).

**Note 2** La fonction « Tout en Stand by » sert à réduire la consommation. Pour en savoir plus sur les connexions électriques, voir le paragraphe « Connexion Tout en Stand by/Phototest » et pour la programmation, voir le chapitre « PROGRAMMATION ».

**Note 3** L'entrée HALTE peut être utilisée pour les contacts NF ou à résistance constante 8,2 kΩ en auto-apprentissage (voir le chapitre « PROGRAMMATION »).

**Note 4** L'entrée auxiliaire AUX configurée en usine est programmée avec la fonction « Ouverture partielle type 1 », mais elle peut être programmée avec une des fonctions répertoriées dans « Tableau 2 ».

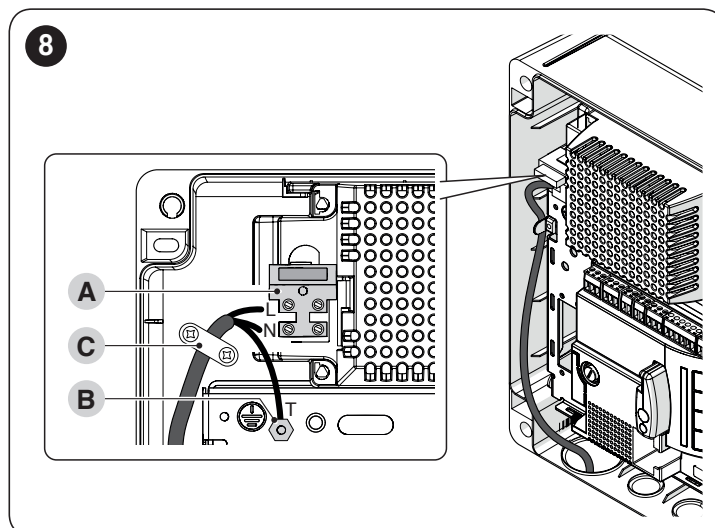
Tableau 2

FONCTIONS PROGRAMMABLES POUR L'ENTRÉE AUX		
Fonction	Type d'entrée	Description
OUVERTURE PARTIELLE TYPE 1	- NO (normalement ouvert)	Ouvre complètement le vantail supérieur
OUVERTURE PARTIELLE TYPE 2	- NO (normalement ouvert)	Ouvre les deux vantaux jusqu'à mi-course
OUVERTURE	- NO (normalement ouvert)	Effectuer seulement la manœuvre d'ouverture
FERMETURE	- NO (normalement ouvert)	Effectuer seulement la manœuvre de fermeture
PHOTO 2	NF (normalement fermé)	Fonction PHOTO 2
STOP	- NO (normalement ouvert)	Arrête la manœuvre
EXCLU	--	Pas de fonction

## 4.2.3 Opérations pour la connexion

Pour effectuer les connexions électriques (« Figure 7 ») :

1. extraire les bornes de leurs logements
2. connecter les différents dispositifs aux bornes préposées en suivant le schéma de « Figure 7 »
3. replacer les bornes dans leurs logements.
4. connecter le câble d'alimentation électrique au niveau des points (A) et (B) et le bloquer avec le serre-câble (C) (« Figure 8 »).



#### 4.2.4 Notes sur les connexions

La plupart des connexions sont extrêmement simples. La plupart sont des connexions directes à un seul utilisateur ou un contact. Voici quelques exemples sur la façon de connecter les dispositifs externes.

##### 4.2.4.1 Connexion Tout en Stand by/Phototest

La fonction « Tout en Stand by » permet de réduire la consommation et est active de série. Elle est exclue automatiquement uniquement lorsque la fonction « photo-test » est active.

**Note** Les fonctions « Tout en Stand by » et Phototest sont des alternatives car l'une exclut l'autre.

Les options possibles de connexion sont énumérées ci-dessous :

- avec « tout en Stand by » active (**économie d'énergie**) (« **Figure 7 A** »)
  - sans « Tout en Stand by » et sans « phototest » (**connexion standard**) (« **Figure 7 B** »)
  - sans « Tout en Stand by » et avec « phototest » (« **Figure 7 C** »).
- Avec la fonction « Tout en Stand by » active, 1 minute après la fin d'une manœuvre, la centrale se met en « Tout en Stand by » en éteignant toutes les entrées et les sorties pour réduire les consommations. L'état est signalé par la led « OK » qui commence à clignoter plus lentement.



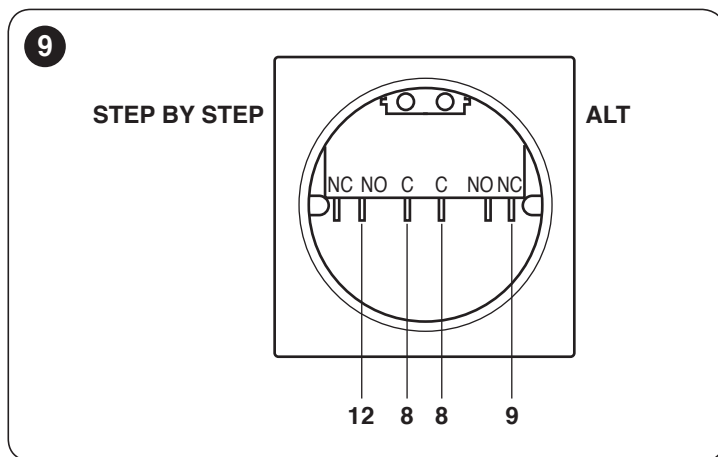
**Si la centrale est alimentée par un panneau photovoltaïque (système « Solemyo ») ou avec une batterie tampon, il faut activer la fonction « tout en Stand by » comme schéma « économie d'énergie » (« **Figure 7 A** »).**

Lorsque la fonction « Tout en Stand by » n'est pas nécessaire, il est possible d'activer la fonction « phototest » qui permet de vérifier, au début d'une manœuvre, le bon fonctionnement des photocellules connectées. Pour utiliser cette fonction, il faut raccorder de façon opportune les photocellules (« **Figure 7 C** ») puis activer la fonction.

**Note** En activant la fonction « photo-test », les entrées qui effectuent la procédure de test sont PHOTO, PHOTO1 et PHOTO2. Si l'une de ces entrées n'est pas utilisée, elle doit être connectée à la borne « PHOTO TEST » (numéro 5) (« **Figure 7 D** »).

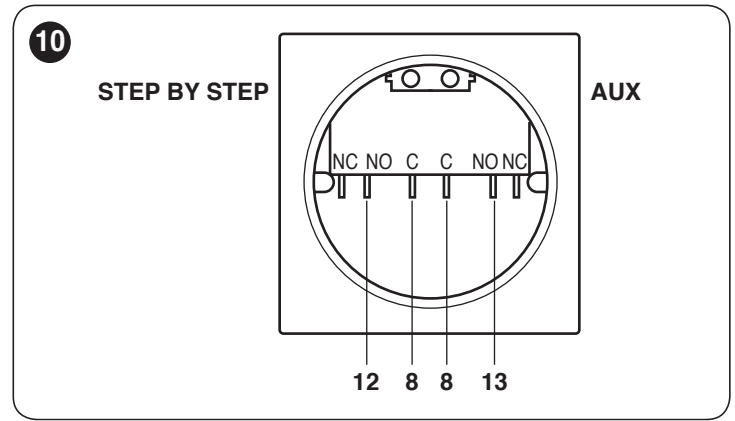
##### 4.2.4.2 Connexion du Sélecteur à clé

Connexion du sélecteur pour effectuer les fonctions « PAS À PAS » et « HALTE » (« **Figure 9** »).



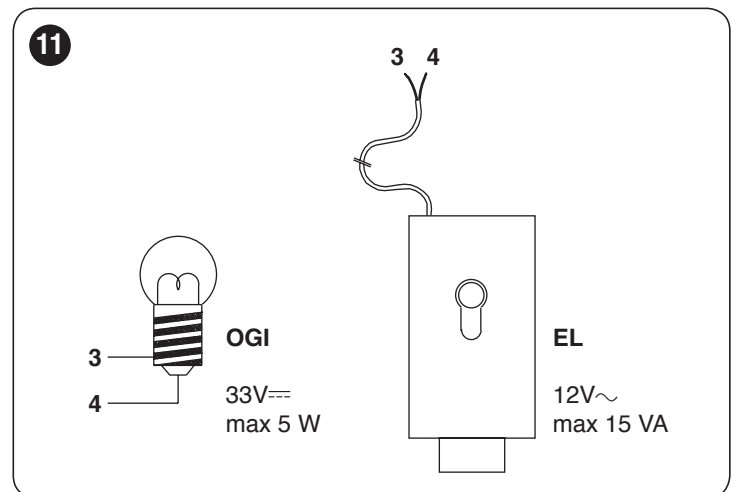
**Pour la connexion HALTE avec la fonction « Tout en Stand by » active, utiliser la borne n°5 et non pas la n°8 (voir le paragraphe « Connexion Tout en Stand by/Phototest »).**

Connexion du sélecteur pour effectuer les fonctions « PAS À PAS » et une de celles qui sont prévues par l'entrée auxiliaire AUX (OUVERTURE PARTIELLE, SEULEMENT OUVERTURE, SEULEMENT FERMETURE...) (« **Figure 10** »).



##### 4.2.4.3 Connexion Voyant Portail Ouvert/Serrure électrique

La sortie OGI (Open Gate Indicator), si elle est programmée de manière appropriée, peut être utilisée comme « Voyant Portail Ouvert ». Le voyant clignote lentement en ouverture et clignote rapidement en fermeture. Le voyant reste allumé lorsque le portail est ouvert (à l'arrêt) et éteint lorsque le portail est fermé. Si la sortie est programmée comme serrure électrique, elle est activée pendant 3 secondes à chaque début de la manœuvre d'ouverture (« **Figure 11** »).



##### 4.2.5 Type d'entrée HALTE

La centrale **MC424L** peut être programmée pour configurer deux types d'entrée HALTE :

- **HALTE de type NF** pour la connexion à des contacts de type NF
- **HALTE de type résistance constante** pour connecter à la centrale des dispositifs avec sortie avec résistance constante de 8,2 kΩ (par ex. barres palpeuses). L'entrée mesure la valeur de la résistance et supprime l'autorisation de manœuvre lorsque la résistance est hors de la valeur nominale. Avec des mesures appropriées, il est possible de connecter à l'entrée HALTE, configurée comme une résistance constante, également des dispositifs avec des contacts normalement ouverts « NO », normalement fermés « NF » et éventuellement plusieurs dispositifs même de type différent (voir « **Tableau 3** »).

**Tableau 3**

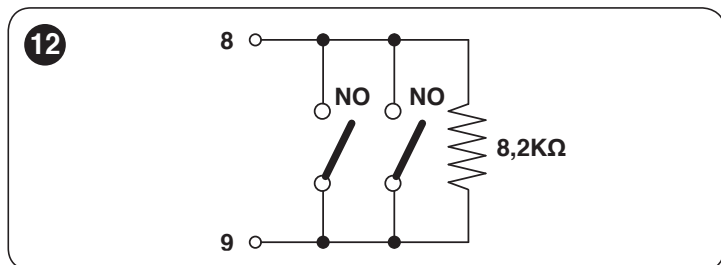
ENTRÉE HALTE AVEC RÉSISTANCE CONSTANTE			
Type SECOND dispositif	Type PREMIER dispositif		
	NO	NF	8,2 kΩ
NO	En parallèle [Note 1]	[Note 2]	En parallèle
NF	[Note 2]	En série [Note 3]	En série
8,2 kΩ	En parallèle	En série	[Note 4]



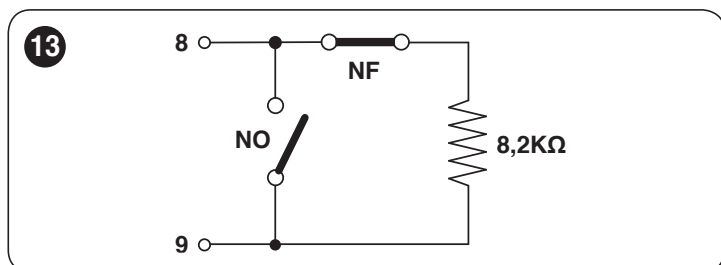
**Note 1** Un ou plusieurs dispositifs NO peuvent être connectés en parallèle entre eux sans aucune limite de quantité, avec une résistance de terminaison de 8,2 kΩ (« **Figure 12** »). Pour les connexions électriques avec la fonction « Tout en Stand by » active, se reporter au paragraphe « **Connexion Tout en Stand by/Phototest** ».



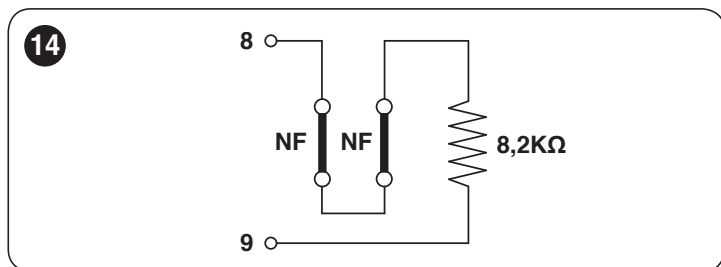
Pour la connexion HALTE avec la fonction « Tout en Stand by » active, utiliser la borne n°5 et non pas la n°8 (voir le paragraphe « **Connexion Tout en Stand by/Phototest** »).



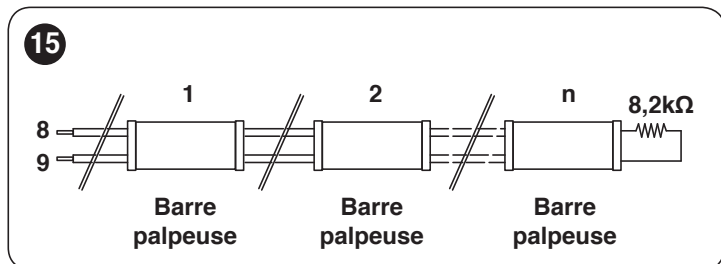
**Note 2** L'utilisation de plusieurs dispositifs connectés comme contacts NO et NF en mettant les deux contacts en parallèle, en prenant la précaution de mettre en série au contact NF une résistance de 8,2 kΩ (il est donc possible de combiner 3 dispositifs : NO, NF et 8,2 kΩ (« **Figure 13** »)).



**Note 3** Un ou plusieurs dispositifs de NF peuvent être connectés en série entre eux avec une résistance de 8,2 kΩ, sans limitation de quantité (« **Figure 14** »).



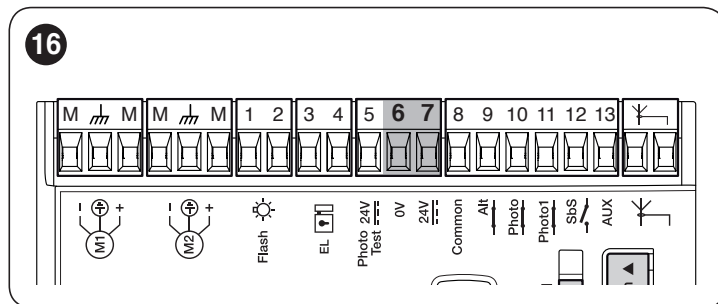
**Note 4** Seulement un dispositif avec sortie à résistance constante 8,2 kΩ peut être connecté. Plusieurs dispositifs doivent être raccordés « en cascade » avec une seule résistance de terminaison de 8.2 kΩ (« **Figure 15** »).



## 4.3 PREMIER ALLUMAGE ET VÉRIFICATION DES CONNEXIONS

Après avoir branché la centrale de commande, effectuer les contrôles suivants :

1. vérifier que sur les bornes « 6-7 » une tension de 30 Vcc est présente (« **Figure 16** »). Si les valeurs ne correspondent pas, couper immédiatement le courant et vérifier soigneusement les connexions et la tension d'alimentation.



2. après le clignotement rapide initial, la led « OK » signale le fonctionnement correct de la centrale avec un clignotement régulier à 1 seconde d'intervalle. Lorsqu'une variation se produit sur les entrées de la centrale, la Led « OK » effectue un double clignotement rapide en indiquant que l'entrée est reconnue
3. si les connexions ont été bien exécutées, les entrées de type « NF », doivent avoir la led correspondante allumée, tandis que les entrées de type « NO » doivent avoir la led correspondante éteinte (se référer à la « **Figure 17** » et à la « **Tableau 4** »).

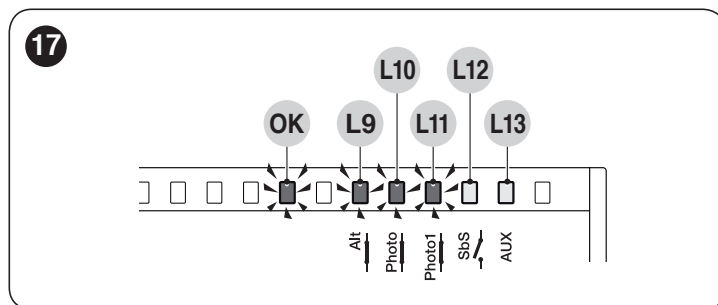
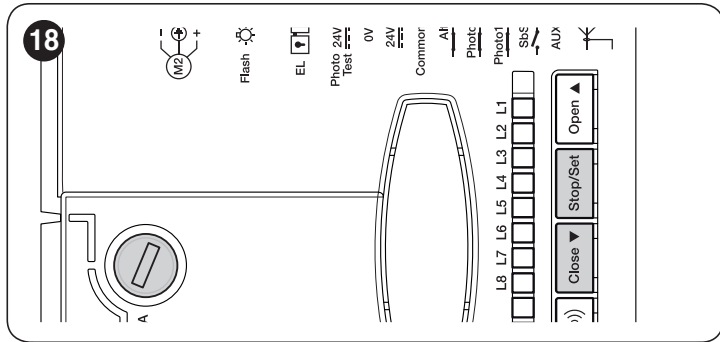


Tableau 4

CORRESPONDANCES ENTRÉE-LED		
Entrée	Type d'entrée	ÉTAT LED
HALTE	HALTE NF	L9 Allumée (Uniquement après le point 5)
	HALTE RÉSISTANCE CONSTANTE 8,2 kΩ	L9 Allumée (Uniquement après le point 5)
PHOTO	NF	L10 Allumée
PHOTO1	NF	L11 Allumée
Sbs	NO	L12 éteinte
AUX	OUVERTURE PARTIELLE type 1 - NO	L13 éteinte
	OUVERTURE PARTIELLE type 2 - NO	L13 éteinte
	SEULEMENT OUVERTURE - NO	L13 éteinte
	SEULEMENT FERMETURE- NO PHOTO2 - NF	L13 éteinte
		L13 Allumée

4. vérifier que les led s'éteignent ou s'allument en agissant sur les dispositifs connectés aux entrées
5. vérifier qu'en appuyant sur la touche **[Stop/Set]** et **[Close ▼]** (« **Figure 18** ») pendant plus de 3 secondes, les deux moteurs effectuent une brève manœuvre d'ouverture avec le moteur du vantail supérieur qui part en premier. Bloquer la manœuvre en appuyant sur la touche **[Stop/Set]**. La led « **L9** » (« **Figure 17** ») doit s'allumer pour indiquer le bon auto-apprentissage.

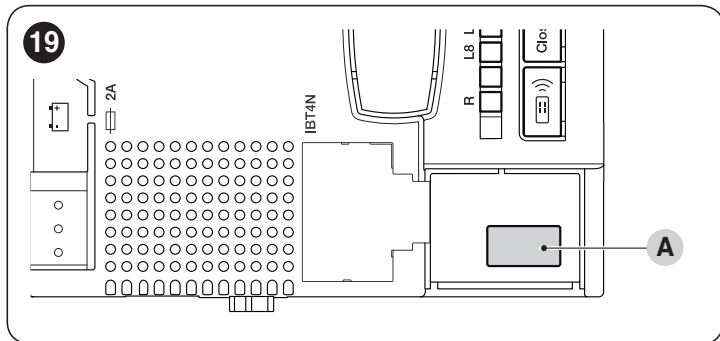


Si les moteurs ne commencent pas la manœuvre d'ouverture, il faut inverser la polarité des câbles moteur. Si le premier moteur qui se déplace n'est pas celui du vantail supérieur, inverser M1 et M2.

Si une de ces vérifications ne se concluent pas positivement, il faudra débrancher le courant électrique de la centrale et contrôler les différentes connexions électriques effectuées précédemment.

#### 4.4 SÉLECTEUR MOTEUR

La centrale de commande est équipée d'un sélecteur (A - « **Figure 19** »), ce qui permet de spécifier le type de moteur utilisé (voir « **Tableau 5** »).



Les configurations qui ne figurent pas dans « **Tableau 5** » ne sont pas autorisées.

Tableau 5

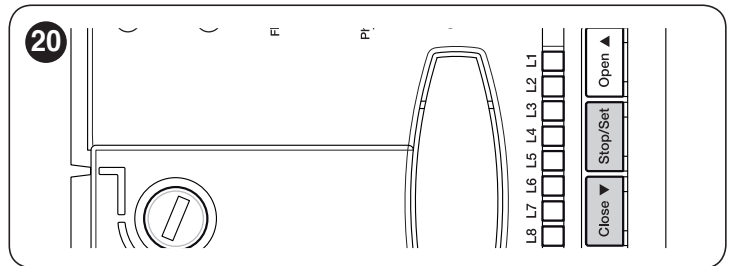
SÉLECTION DU TYPE DE MOTEUR	
Type de moteur	Sélecteur moteur
Générique	
WG2024	
WG3524	
WG4024	
WG5024	
TOO3024	

SÉLECTION DU TYPE DE MOTEUR	
Type de moteur	Sélecteur moteur
TOO4524	
XME2024	

#### 4.5 RECHERCHE AUTOMATIQUE DES FINS DE COURSE ET RECONNAISSANCE ENTRÉE « ALT »

Après avoir effectué toutes les vérifications, il est possible de lancer la recherche automatique des butées mécaniques connectées à la centrale de commande. Cette opération est nécessaire car la centrale doit relever la durée des manœuvres d'ouverture et de fermeture. La procédure est entièrement automatique et est basée sur la mesure d'effort des moteurs, afin de détecter les butées mécaniques en ouverture et en fermeture.

Avant de commencer la recherche des fins de course, vérifier que tous les dispositifs de sécurité donnent leur autorisation (HALTE, PHOTO et PHOTO1 activés). L'intervention d'une sécurité ou l'arrivée d'une commande au cours de la procédure entraîne l'interruption immédiate. Les portails DOIVENT être placés environ au milieu de leur course.



Appuyer sur **[Stop/Set]** et **[Close ▼]** (« **Figure 20** ») pendant plus de 3 secondes pour lancer la recherche automatique.

La procédure prévoit :

- contrôle et mémorisation du sélecteur moteur
- contrôle et mémorisation de l'entrée HALTE (NF/8,2kΩ)
- brève ouverture des deux moteurs
- fermeture du moteur du vantail inférieur jusqu'à la butée mécanique lors de la fermeture
- fermeture du moteur du vantail supérieur jusqu'à la butée mécanique lors de la fermeture
- début de l'ouverture du moteur du vantail supérieur
- après le déphasage prévu, l'ouverture du vantail inférieur commence
- la centrale effectue la mesure du mouvement nécessaire pour que les moteurs atteignent les butées mécaniques en ouverture
- la centrale effectue la manœuvre complète de fermeture. Les moteurs peuvent partir à différents moments. Le but est d'arriver en fermeture tout en maintenant un déphasage approprié pour éviter le risque de cisaillement entre les vantaux
- fin de la procédure avec la mémorisation de toutes les mesures relevées.

Toutes ces phases se produisent l'une après l'autre, sans aucune intervention de l'opérateur.

Si, pour une raison quelconque, la procédure n'avance pas correctement, il faut l'interrompre en appuyant sur la touche **[Stop/Set]**. Répéter ensuite la procédure (en modifiant éventuellement les paramètres tels que les seuils d'intervention de l'ampèremétrie et de retard du vantail, voir le chapitre « **PROGRAMMATION** »).

Cette procédure peut être répétée sans avoir besoin de vider la mémoire.

## 5 ESSAI ET MISE EN SERVICE

Il s'agit des phases les plus importantes dans la réalisation de l'automatisation, afin de garantir la sécurité maximum de l'installation. La procédure d'essai peut être également utilisée pour vérifier périodiquement les dispositifs qui composent l'automatisme.

Les phases de l'essai et de la mise en service de l'automatisme doivent être effectuées par du personnel qualifié et expérimenté, qui devra se charger d'établir les essais nécessaires pour vérifier les solutions adoptées en fonction du risque présent et s'assurer du respect de tout ce qui est prévu par les lois, les normes et les réglementations. Notamment il faudra vérifier le respect de toutes les prescriptions de la norme EN 12445 qui établit les méthodes d'essai pour le contrôle des automatismes des portails.

Les dispositifs supplémentaires doivent faire l'objet d'essais spécifiques en termes de fonctionnalités, mais aussi au niveau de leur interaction avec la centrale. Consulter pour cela les manuels d'instructions de chaque dispositif.

### 5.1 ESSAI DE MISE EN SERVICE

La séquence des opérations à effectuer pour l'essai, décrite ci-après, se réfère à une installation classique (« **Figure 3** »).

Pour exécuter l'essai :

1. veiller à ce que l'activation de l'entrée PAS À PAS (Sbs) active la séquence « Ouverture, Stop, Fermeture, Stop »
2. vérifier que l'activation de l'entrée AUX (fonction ouverture partielle Type 1) gère la séquence « Ouverture, Stop, Fermeture, Stop » uniquement du moteur du vantail supérieur. Le moteur du vantail inférieur doit rester immobile pendant la fermeture
3. lancer une manœuvre d'ouverture et vérifier que :
  - en passant devant PHOTO, le portail continue la manœuvre d'ouverture
  - en passant devant PHOTO1, la manœuvre s'arrête jusqu'à ce que PHOTO1 soit libérée. Ensuite, la manœuvre reprendra le mouvement d'ouverture
  - en présence de PHOTO2, après être passé devant ce dispositif, la manœuvre doit s'arrêter et redémarrer lors de la fermeture
4. vérifier que lorsque le vantail atteint la butée mécanique en ouverture, les moteurs sont éteints
5. lancer une manœuvre de fermeture et vérifier que :
  - en passant devant PHOTO, la manœuvre s'arrête et reprend en ouverture
  - en passant devant PHOTO1, la manœuvre s'arrête jusqu'à ce que PHOTO1 soit libérée. Ensuite, la manœuvre reprendra le mouvement d'ouverture
  - en passant devant PHOTO2, le portail continue la manœuvre de fermeture
6. vérifier que les dispositifs d'arrêt reliés à l'entrée de HALTE provoquent l'arrêt immédiat de tout mouvement en cours et une brève inversion
7. vérifier que le niveau du système de détection d'obstacles est adapté à l'application : au cours de la manœuvre, tant en ouverture et en fermeture, empêche le mouvement du portail en simulant un obstacle et vérifier que la manœuvre s'inverse avant de dépasser la force prévue par les règlements
8. d'autres contrôles peuvent être nécessaires selon les dispositifs connectés aux entrées.



**Si lors de deux manœuvres consécutives dans la même direction, un obstacle est détecté, la centrale inverse partiellement les deux moteurs pendant une seconde seulement. À la commande suivante, les vantaux commencent la manœuvre d'ouverture et la première intervention d'ampèremétrique pour chaque moteur est considérée comme une butée mécanique en ouverture. Le même comportement se produit lorsque l'alimentation est rétablie : la première commande est toujours une manœuvre d'ouverture et le premier obstacle est toujours considéré comme une butée mécanique en ouverture.**

## 5.2 MISE EN SERVICE



**La mise en service ne peut être faite que si toutes les phases d'essai ont été exécutées avec un résultat positif.**



**Avant de mettre l'automatisme en service, informer de manière adéquate le propriétaire sur les dangers et les risques résiduels.**

Pour effectuer la mise en service :

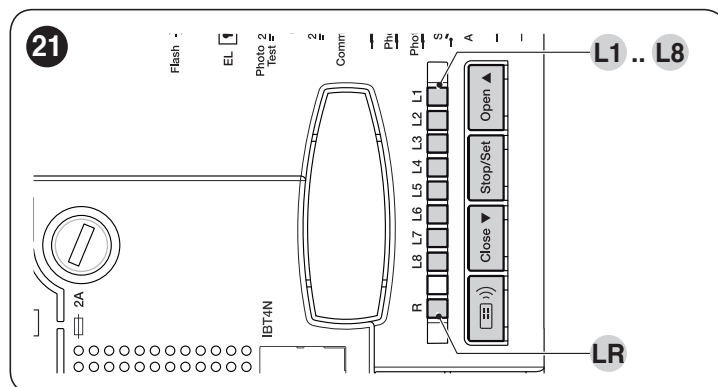
1. réaliser le dossier technique de l'automatisme qui devra inclure les documents suivants : le schéma complet de l'automatisme, le schéma des connexions électriques effectuées, l'analyse des risques présents et les solutions adoptées, la déclaration de conformité du fabricant de tous les dispositifs utilisés et la déclaration de conformité établie par l'installateur
2. fixer sur le portail une plaque comportant au moins les données suivantes : type d'automatisme, nom et adresse du constructeur (responsable de la « mise en service »), numéro de série, année de construction et label « CE »
3. remplir et remettre au propriétaire la déclaration de conformité de l'automatisme
4. remplir et remettre au propriétaire la déclaration de conformité de l'automatisme le « Manuel d'utilisation » de l'automatisme
5. réaliser et remettre au propriétaire de l'automatisme le « Plan de maintenance » qui réunit les prescriptions pour la maintenance de tous les dispositifs de l'automatisme.



**Pour tous les documents mentionnés ci-dessus, Nice grâce à son service d'assistance technique, met à disposition : les manuels d'instruction, les guides et les formulaires pré-remplis.**

## 6 PROGRAMMATION

La centrale présente 4 touches : [Open ▲], [Stop/Set], [Close ▼] et [Radio ☺]] (« **Figure 21** ») qui peuvent être utilisés aussi bien pour commander la centrale durant les phases d'essai que pour la programmation des fonctions disponibles.



Les fonctions programmables disponibles sont installées sur **deux niveaux** et leur état de fonctionnement est signalé par huit led « **L1 ... L8** » et par la led « **LR** » présentes sur la centrale (led allumée = fonction active ; led éteinte = fonction non active).

### 6.1 UTILISER LES TOUCHES DE PROGRAMMATION

[Open ▲]:

- Touche pour commander l'ouverture du portail
- Touche de sélection lors de la programmation.

[Stop/Set] :

- Touche pour arrêter une manœuvre
- Si elle est enfoncée pendant plus de 5 secondes, elle permet d'entrer dans la phase de programmation.

[Close ▼]

- Touche pour commander la fermeture du portail
- Touche de sélection lors de la programmation.

## 6.2 FONCTIONS PRÉ-PROGRAMMÉES

La centrale dispose de fonctions programmables. Ces fonctions sont pré-réglées dans une configuration typique qui satisfait la plupart des automatismes (voir « **Tableau 6** »). Les fonctions peuvent être modifiées à tout moment, tant avant qu'après la recherche automatique de fin de course, par des procédures de programmation appropriées décrites ci-dessous.

Tableau 6

FONCTIONS PRÉPROGRAMMÉES	
Fonction	Valeur pré-réglée
Fermeture automatique	activée
Fonction collective	désactivé
Préclignotement	désactivé
Fermeture immédiate après photo	désactivé
Retard dans l'ouverture	niveau 5 (20 %)
Tout en Stand by/Phototest	Tout en Stand-by
Serrure électrique/OGI	Serrure électrique
Entrée HALTE	auto-apprentissage NF/8,2 kΩ
Portails lourds	désactivé
Temps de pause	30 secondes
Entrée auxiliaire	ouverture partielle Type 1 (activer uniquement le moteur du vantail supérieur)
Sensibilité ampèremétrique	niveau 3

## 6.3 PROGRAMMATION DU PREMIER NIVEAU (ON-OFF)

Toutes les fonctions du premier niveau sont programmées en usine sur « **OFF** » et peuvent être modifiées à tout moment. Se référer à la « **Tableau 7** » pour tester les différentes fonctions.

### 6.3.1 Procédure de programmation du premier niveau



La procédure de programmation présente un temps maximum de 10 secondes entre la pression sur une touche et l'autre. Une fois ce temps écoulé, la procédure prend fin automatiquement en mémorisant les modifications réalisées jusqu'à ce moment-là.

Pour effectuer la programmation de premier niveau :

1. appuyer et maintenir enfoncée la touche **[Stop/Set]** jusqu'à ce que la led « **L1** » commence à clignoter
2. appuyer sur la touche **[Open ▲]** ou **[Close ▼]** pour déplacer la led clignotante sur la led qui correspond à la fonction à modifier
3. appuyer sur la touche **[Stop/Set]** pour modifier l'état de la fonction :
  - clignotement court = **OFF**
  - clignotement long = **ON**
4. attendre 10 secondes (délai maximal) pour quitter la programmation.



Pour programmer d'autres fonctions sur « **ON** » ou « **OFF** », pendant la procédure, il faut répéter les étapes 2 et 3 pendant la phase.

Tableau 7

FONCTIONS DE PREMIER NIVEAU (ON-OFF)		
Led	Fonction	Description
L1	Fermeture automatique	<b>Fonction ACTIVE</b> : après une manœuvre d'ouverture, une pause suit (qui équivaut au Temps de pause programmé) après quoi, La centrale de commande lance automatiquement une manœuvre de fermeture. La valeur du réglage d'usine du Temps de pause est de 30 secondes. La pression de la touche <b>[Stop/Set]</b> ou l'intervention de l'entrée « HALTE » arrêtent le cycle. <b>Fonction NON ACTIVE</b> : le fonctionnement est de type « semi-automatique ».
L2	Fermeture immédiate après photo	<b>Fonction ACTIVE</b> : si les photocellules sont déclenchées pendant la manœuvre d'ouverture ou de fermeture, le temps de pause est réduit à 4 secondes indépendamment du « temps de pause » programmé. Si les photocellules sont déclenchées pendant l'opération d'ouverture ou de fermeture, la « fermeture automatique » est activée avec un « temps de pause » de 4 secondes lorsque la « fermeture automatique » est désactivée.
L3	Fermeture dans tous les cas	<b>Fonction ACTIVE</b> : dans le cas d'une coupure de courant, même brièvement, au bout de 10 secondes après le rétablissement du courant électrique la centrale détecte le portail ouvert et une manœuvre de fermeture démarre automatiquement précédée de 5 secondes de clignotement.
L4	Stand-by/Phototest	<b>Fonction ACTIVE</b> : Phototest. En alternative au « Tout en Stand by », la fonction « Phototest » peut être activée pour vérifier que les photocellules connectées au début d'une manœuvre fonctionnent correctement. Pour utiliser cette fonction, il faut raccorder de façon opportune les photocellules (voir « <b>Figure 7 C</b> ») puis activer la fonction. <b>Fonction NON ACTIVE</b> : stand-by. La centrale a la fonction « Tout en Stand by » pré-réglée ; si celle-ci est active, 1 minute après la fin d'une manœuvre, la centrale éteint la sortie « Tout en Stand by » (borne 5), toutes les entrées et les autres sorties pour réduire la consommation (voir « <b>Figure 7 A</b> »). Cette fonction est obligatoire si la centrale est alimentée exclusivement par des panneaux photovoltaïques Solemyo. Elle est également recommandée si la centrale est alimentée par le secteur et s'il faut augmenter le fonctionnement en urgence avec la batterie tampon PS124.

FONCTIONS DE PREMIER NIVEAU (ON-OFF)		
Led	Fonction	Description
L5	Serrure électrique/ OGI (Voyant Portail Ouvert)	<b>Fonction ACTIVE</b> : OGI (Voyant Portail Ouvert). Si la fonction est activée, les bornes 3-4 peuvent être utilisées pour connecter un témoin de portail ouvert (24 V). <b>Fonction NON ACTIVE</b> : serrure électrique. Si la fonction est désactivée, les bornes 3-4 permettent d'être utilisées pour connecter la serrure électrique.
L6	Préclignotement	<b>Fonction ACTIVE</b> : le clignotant est activé 3 secondes avant le début de la manœuvre pour signaler à l'avance une situation dangereuse. <b>Fonction NON ACTIVE</b> : le clignotant clignote au début de la manœuvre.
L7	Fonction collective	<b>Fonction ACTIVE</b> : chaque commande reçue déclenche une manœuvre d'ouverture qui ne peut être interrompue par d'autres impulsions de commande. <b>Fonction NON ACTIVE</b> : chaque commande reçue provoque OUVERTURE-STOP-FERMETURE-STOP. Ce comportement est utile lorsque de nombreuses personnes utilisent l'automatisme avec commande via radio.
L8	Portails légers/ lourds	<b>Fonction ACTIVE</b> : si la fonction est activée, la centrale offre la possibilité de gérer des portails lourds en configurant différemment les rampes d'accélération et les vitesses de ralentissement en fermeture. <b>Fonction NON ACTIVE</b> : si la fonction est désactivée, la centrale est définie pour gérer les portails légers.

## 6.4 PROGRAMMATION DEUXIÈME NIVEAU (PARAMÈTRES RÉGLABLES)

Tous les paramètres du deuxième niveau sont programmés en usine comme indiqué dans « **COULEUR GRISE** » dans la « **Tableau 8** » et peuvent être modifiés à tout moment. Les paramètres peuvent être réglés sur une échelle de valeurs de 1 à 8. Pour vérifier la valeur correspondant à chaque led, se reporter à « **Tableau 8** ».

### 6.4.1 Procédure de programmation du second niveau



La procédure de programmation présente un temps maximum de 10 secondes entre la pression sur une touche et l'autre. Une fois ce temps écoulé, la procédure prend fin automatiquement en mémorisant les modifications réalisées jusqu'à ce moment-là.

Pour effectuer la programmation du second niveau :

- appuyer et maintenir enfoncée la touche **[Stop/Set]** jusqu'à ce que la led « **L1** » commence à clignoter
- appuyer sur la touche **[Open ▲]** ou **[Close ▼]** pour déplacer la led clignotante sur la led qui représente « **led en entrée** » du paramètre à modifier
- appuyer et maintenir enfoncée la touche **[Stop/Set]**. Toujours avec la touche **[Stop/Set]** enfoncée :
  - attendre environ 3 secondes, jusqu'à ce que la led qui correspond au niveau actuel du paramètre à modifier s'allume
  - appuyer la touche **[Open ▲]** ou **[Close ▼]** pour déplacer la led qui correspond à la valeur du paramètre
- relâcher la touche **[Stop/Set]**
- attendre 10 secondes (délai maximal) pour quitter la programmation.



Pour programmer plusieurs paramètres, lors de l'exécution de la procédure, il est nécessaire de répéter les opérations de l'étape 2 à l'étape 4 durant de la phase.



La valeur définie surlignée en gris (« **Tableau 8** ») indique que la valeur est celle programmée en usine.

**Tableau 8**

FONCTIONS SECOND NIVEAU (PARAMÈTRES RÉGLABLES)				
Led d'entrée	Paramètre	Led (niveau)	Valeur configurée	Description
L1	Temps de pause	L1	5 secondes	Règle le temps de pause, à savoir le temps qui s'écoule avant la refermeture automatique. La fonction n'a d'effet que si la Fermeture est active.
		L2	15 secondes	
		<b>L3</b>	<b>30 secondes</b>	
		L4	45 secondes	
		L5	60 secondes	
		L6	80 secondes	
		L7	120 secondes	
		L8	180 secondes	

**FNCTIONS SECOND NIVEAU (PARAMÈTRES RÉGLABLES)**

Led d'entrée	Paramètre	Led (niveau)	Valeur configurée	Description
L2	Entrée AUX	L1	<b>Ouverture partielle type 1</b>	<p>La centrale comprend une entrée auxiliaire qui peut être configurée dans l'une des 6 fonctions suivantes.</p> <p><b>Ouverture partielle type 1</b> : effectue la même fonction que l'entrée PAS À PAS en entraînant l'ouverture uniquement du vantail supérieur. Fonctionne uniquement lorsque le portail est complètement fermé, autrement la commande est interprétée comme s'il s'agissait d'une commande PAS À PAS.</p> <p><b>Ouverture partielle de type 2</b> : remplit la même fonction que l'entrée PAS À PAS, en provoquant l'ouverture des deux vantaux en la moitié du temps prévu pour l'ouverture totale. Fonctionne uniquement lorsque le portail est complètement fermé, autrement la commande est interprétée comme s'il s'agissait d'une commande PAS À PAS.</p> <p><b>Seulement ouverture</b> : cette entrée effectue seulement l'ouverture avec la séquence Ouverture-Stop-Ouverture-Stop.</p> <p><b>Seulement fermeture</b> : cette entrée exécute uniquement la fermeture avec la séquence Fermeture-Stop-Fermeture-Stop.</p> <p><b>Photo 2</b> : effectue la fonction du dispositif de sécurité « PHOTO 2 ».</p> <p><b>Exclu</b> : l'entrée ne gère aucune fonction.</p>
		L2	Ouverture partielle type 2	
		L3	Seulement ouverture	
		L4	Seulement fermeture	
		L5	Photo 2	
		L6	Stop (arrête la manœuvre)	
		L7	Exclu	
		L8	Exclu	
L3	Vitesse moteurs	L1	Ouverture : 40% ; Fermeture : 40%	Règle la vitesse des moteurs durant la course normale.
		L2	Ouverture : 60% ; Fermeture : 40%	
		L3	Ouverture : 80% ; Fermeture : 40%	
		L4	Ouverture : 80% ; Fermeture : 60%	
		L5	Ouverture : 80% ; Fermeture : 80%	
		L6	<b>Ouverture : 100% ; Fermeture : 60%</b>	
		L7	Ouverture : 100% ; Fermeture : 80%	
		L8	Ouverture : 100% ; Fermeture : 100%	
L4	Décharge moteurs après la fermeture	L1	<b>Aucune décharge</b>	Règle la durée de la « brève inversion » des deux moteurs, après l'exécution de la manœuvre de fermeture, dans le but de réduire la poussée finale résiduelle.
		L2	0,2 secondes	
		L3	0,4 secondes	
		L4	0,6 secondes	
		L5	0,8 secondes	
		L6	1,0 secondes	
		L7	1,2 secondes	
		L8	1,4 secondes	
L5	Force moteurs (sensibilité ampèremétrique)	L1	Niveau 1 - Force minimum	<p>Règle la force des deux moteurs.</p> <p>La centrale dispose d'un système qui mesure le courant absorbé par les deux moteurs qui sert à détecter les fins de course mécaniques et tous les obstacles lors de mouvement du portail. Étant donné que le courant absorbé dépend des conditions variables (poids du portail, diverses frictions, coups de vent, variations de tension, etc.), la possibilité de modifier le seuil d'intervention a été prévue. 8 niveaux sont prévus : le niveau 1 est le plus sensible (force minimum), et le niveau 8 est le moins sensible (force maximale).</p> <p>En augmentant la valeur du niveau de sensibilité ampèremétrique, la vitesse de ralentissement est augmentée dans la phase de fermeture de la manœuvre.</p> <p><b>ATTENTION ! La fonction « ampèremétrique », correctement réglée (avec d'autres dispositifs indispensables) peut être utile pour le respect des normes européennes, EN 12453 et EN 12445, qui exigent l'utilisation de techniques ou de dispositifs afin de limiter les forces et la dangerosité dans le mouvement des portes et des portails automatiques.</b></p>
		L2	Niveau 2 - ...	
		L3	<b>Niveau 3 - ...</b>	
		L4	Niveau 4 - ...	
		L5	Niveau 5 - ...	
		L6	Niveau 6 - ...	
		L7	Niveau 7 - ...	
		L8	Niveau 8 - Force maximum	
L6	Retard vantail	L1	0 %	Régler le retard dans la fermeture du moteur du vantail supérieur. Il est programmé en pourcentage du temps de travail. Le délai d'ouverture est la moitié du délai de fermeture.
		L2	5%	
		L3	10%	
		L4	15%	
		L5	<b>20%</b>	
		L6	30%	
		L7	40%	
		L8	50%	

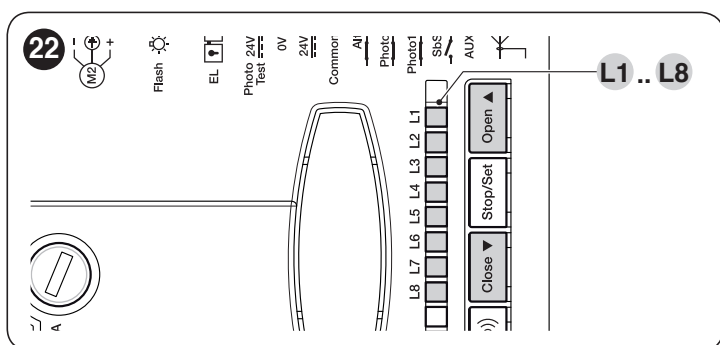
## FONCTIONS SECOND NIVEAU (PARAMÈTRES RÉGLABLES)

Led d'entrée	Paramètre	Led (niveau)	Valeur configurée	Description
L7	Avis de maintenance	L1	500	Règle le nombre de manœuvres après lesquelles il faut signaler la demande de maintenance de l'automatisme (voir le paragraphe « <b>Avis de maintenance</b> »).
		L2	1000	
		<b>L3</b>	<b>1500</b>	
		L4	2500	
		L5	5000	
		L6	10000	
		L7	15000	
		L8	20000	
L8	Liste anomalies	<b>L1</b>	<b>Résultat 1<sup>ère</sup> manœuvre (la plus récente)</b>	Permet de vérifier le type d'anomalie qui s'est vérifiée dans les 8 dernières manœuvres (voir le paragraphe « <b>Liste historique des anomalies</b> »).
		L2	Résultat 2 <sup>ème</sup> manœuvre	
		L3	Résultat 3 <sup>ème</sup> manœuvre	
		L4	Résultat 4 <sup>ème</sup> manœuvre	
		L5	Résultat 5 <sup>ème</sup> manœuvre	
		L6	Résultat 6 <sup>ème</sup> manœuvre	
		L7	Résultat 7 <sup>ème</sup> manœuvre	
		L8	Résultat 8 <sup>ème</sup> manœuvre	

## 6.5 EFFACEMENT DE LA MÉMOIRE



La procédure décrite ci-dessous montre la centrale aux valeurs de réglage usine. Tous les réglages personnalisés seront perdus.



Pour effacer la mémoire de la centrale de commande et rétablir tous les réglages d'usine, procéder comme suit :

1. appuyer et maintenir enfoncées les touches **[Open ▲]** et **[Close ▼]** lorsque les led de programmation « **L1-L8** » s'allument (après 3 secondes environ)
2. relâcher les touches
3. si l'opération s'est bien déroulée, les led de programmation « **L1-L8** » clignotent rapidement pendant 3 secondes.



**Les éléments suivants seront supprimés : configuration HALTE, positions fin de course, programmations premier et second niveau, nombre de manœuvres. Les émetteurs mémorisés ne seront pas supprimés.**

## 6.6 MÉMORISATION DES ÉMETTEURS

La centrale intègre un récepteur radio compatible avec tous les émetteurs qui adoptent les protocoles NICE de codage radio **FLO**, **FLOR**, **O-CODE** et **SMILO**.

### 6.6.1 Modes de mémorisation des touches des émetteurs

Parmi les procédures de mémorisation des émetteurs, certaines permettent de les mémoriser en mode « standard » (ou Mode 1) et d'autres en mode « personnalisée » (ou Mode 2).

### 6.6.1.1 Mémorisation STANDARD (Mode 1 : toutes les touches)

Ce type de procédures permet de mémoriser simultanément, durant leur exécution, **toutes les touches** présentes sur l'émetteur. Le système attribue automatiquement à chaque touche une commande par défaut selon le schéma suivant :

Tableau 9

ASSOCIATION FONCTIONS ÉMETTEUR	
Commande	Toche
<b>N°1 - Pas-à-pas</b>	Elle sera associée à la touche 1
<b>N°2 - AUX</b>	Elle sera associée à la touche 2
<b>N°3 - OUVERTURE</b>	Elle sera associée à la touche 3
<b>N°4 - FERMETURE</b>	Elle sera associée à la touche 4 (si la touche est présente sur l'émetteur).

### 6.6.1.2 Mémorisation PERSONNALISÉE (Mode 2 : une seule touche)

Ce type de procédures permet de mémoriser, durant leur exécution, **une seule touche** parmi celles présentes sur l'émetteur. Les commandes d'association possibles sont les suivantes : **Pas à pas, AUX, OUVERTURE, FERMETURE**.

Le choix de la touche et de la commande à associer est effectué par l'installateur, en fonction des besoins de l'automatisme.

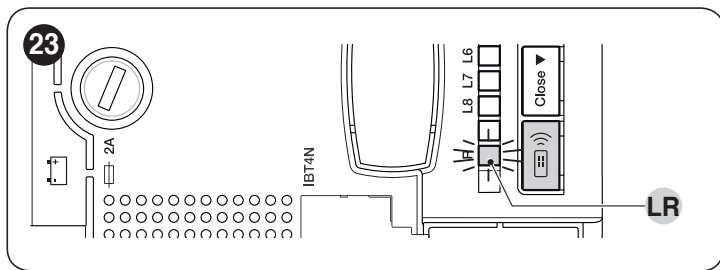
### 6.6.2 Nombre d'émetteurs mémorisables

Le récepteur de la centrale possède 100 emplacements de mémoire. Un emplacement peut mémoriser alternativement un seul émetteur (à savoir l'ensemble de ses touches et commandes) ou une seule touche avec la commande correspondante.

### 6.6.3 Procédures de mémorisation et d'effacement des émetteurs

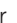



**Pour pouvoir exécuter les Procédures A, B, C, D, F, décrites ci-dessous, la mémoire de la centrale doit être déverrouillée. Si la mémoire est verrouillée, effectuer la procédure de déverrouillage décrite au paragraphe « Verrouillage et déverrouillage de la mémoire »**



### 6.6.3.1 PROCÉDURE A - Mémorisation de TOUTES les touches d'un seul émetteur (modalité STANDARD ou Mode 1)

Pour effectuer cette procédure :

1. **sur la centrale** : appuyer et maintenir enfoncée la touche [Radio )] jusqu'à ce que la led « LR » s'allume
2. relâcher la touche [Radio )]
3. (dans les 10 secondes) **sur l'émetteur à mémoriser** : maintenir enfoncée une touche quelconque et attendre que la led « LR » effectue 3 clignotements longs (= mémorisation effectuée correctement)
4. relâcher la touche de l'émetteur.



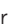




Au terme des 3 clignotements longs, 10 autres secondes sont disponibles pour mémoriser éventuellement un autre émetteur (si désiré) à partir de l'étape 3.



La Led « LR » peut également effectuer les signalisations suivantes : 1 clignotement rapide si l'émetteur est mémorisé, 6 clignotements si le codage radio de l'émetteur n'est pas compatible avec celui du récepteur de la centrale et 8 clignotements si la mémoire est pleine.

### 6.6.3.2 PROCÉDURE B - Mémorisation d'une SEULE TOUCHE d'un émetteur (modalité PERSONNALISÉE ou Mode 2)

Pour effectuer cette procédure :

1. choisir la commande à associer à la touche à mémoriser :
  - pour N°1 - « Pas à pas » appuyer **1 fois** sur la touche [Radio )]
  - pour N°2 - « AUX » appuyer **2 fois** sur la touche [Radio )]
  - pour N°3 - « OUVERTURE » appuyer **3 fois** sur la touche [Radio )]
  - pour N°4 - « FERMETURE » appuyer **4 fois** sur la touche [Radio )]
2. **sur la centrale** : appuyer et relâcher la touche [Radio )] le nombre de fois égal à la commande désirée, comme indiqué au niveau de la commande choisie à l'étape 1.
3. (dans les 10 secondes) **Sur l'émetteur** : maintenir la touche à mémoriser enfoncée et attendre que la Led « LR » effectue 3 clignotements longs (= mémorisation effectuée correctement)
4. relâcher la touche de l'émetteur.




Au terme des 3 clignotements longs, 10 autres secondes sont disponibles pour mémoriser éventuellement une autre touche (si cela est souhaité) à partir de l'étape 1.



La Led « LR » peut également effectuer les signalisations suivantes : 1 clignotement rapide si l'émetteur est mémorisé, 6 clignotements si le codage radio de l'émetteur n'est pas compatible avec celui du récepteur de la centrale et 8 clignotements si la mémoire est pleine.

### 6.6.3.3 PROCÉDURE C - Mémorisation d'un émetteur au moyen d'un autre émetteur déjà mémorisé (mémorisation à distance par la centrale)

Cette procédure permet de mémoriser un nouvel émetteur au moyen d'un autre émetteur déjà mémorisé dans la même unité de commande. Le nouvel émetteur peut ainsi recevoir les mêmes configurations de l'émetteur déjà mémorisé. L'exécution de la procédure ne prévoit pas l'action directe sur la touche [Radio )] de la centrale mais la simple exécution dans son champ de réception.

Pour effectuer cette procédure :




1. **sur l'émetteur à mémoriser** : appuyer sur la touche à mémoriser et la laisser enfoncée
2. **sur la centrale** : au bout de quelques secondes (environ 5), la Led « LR » s'allume
3. relâcher la touche de l'émetteur
4. **sur l'émetteur déjà mémorisé** : enfoncer et relâcher lentement 3 fois de suite la touche mémorisée à copier
5. **sur l'émetteur à mémoriser** : maintenir enfoncée la même touche appuyée au point 1 et attendre que la Led « LR » effectue 3 clignotements longs (= mémorisation effectuée correctement)
6. relâcher la touche de l'émetteur.



La Led « LR » peut également effectuer les signalisations suivantes : 1 clignotement rapide si l'émetteur est mémorisé, 6 clignotements si le codage radio de l'émetteur n'est pas compatible avec celui du récepteur de la centrale et 8 clignotements si la mémoire est pleine.

### 6.6.3.4 PROCÉDURE D - Effacement d'un seul émetteur (s'il a été mémorisé en Mode 1) ou d'une seule touche d'un émetteur (s'il a été mémorisé en Mode 2)

Pour effectuer cette procédure :




1. **sur la centrale** : appuyer et maintenir enfoncée la touche [Radio )]
2. au bout de 4 secondes environ, la Led « LR » s'allume en permanence (maintenir la touche [Radio )] enfoncée)
3. **sur l'émetteur à effacer de la mémoire** : appuyer sur une touche (\*) et la laisser enfoncée jusqu'à ce que la Led « LR » (sur la centrale) émette 5 clignotements rapides (ou bien 1 clignotement si l'émetteur ou la touche n'est pas mémorisé/e).
4. relâcher la touche [Radio )].

(\*)

En cas d'émetteur mémorisé en Mode 1, il est possible d'appuyer sur une touche quelconque pour que la centrale efface complètement l'émetteur. En cas d'émetteur mémorisé en Mode 2, il faut appuyer sur la touche mémorisée à effacer. Pour effacer d'autres touches mémorisées en Mode 2, répéter toute la procédure pour chaque touche à effacer.

### 6.6.3.5 PROCÉDURE E - Effacement de TOUS les émetteurs mémorisés

Pour effectuer cette procédure :

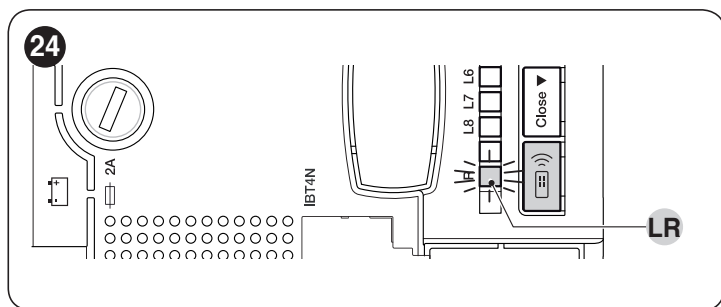
1. **sur la centrale** : appuyer et maintenir enfoncée la touche [Radio )]
2. au bout de 4 secondes environ, la Led « LR » s'allume en permanence (maintenir la touche [Radio )] enfoncée)
3. au bout de 4 secondes environ, la Led « LR » s'éteint (maintenir la touche [Radio )] enfoncée)
4. quand la Led « LR » se met à clignoter, compter 2 clignotements et se préparer à relâcher la touche durant le 3ème clignotement
5. durant l'effacement, la Led « LR » clignote rapidement
6. la Led « LR » émet 5 clignotements longs pour signaler que l'effacement a bien été effectué correctement.



## 6.7 VERROUILLAGE ET DÉVERROUILLAGE DE LA MÉMOIRE



**ATTENTION ! - Cette procédure bloque la mémoire en empêchant l'exécution des procédures A, B, C, D, F décrites dans le paragraphe « Procédures de mémorisation et d'effacement des émetteurs »**



Pour effectuer la procédure de blocage/déblocage de la mémoire :

1. mettre la centrale hors tension
2. appuyer et maintenir enfoncée la touche **[Radio ]**
3. remettre la centrale sous tension (maintenir appuyée la touche **[Radio ]**)
4. au bout de 5 secondes la Led « **LR** » exécutera deux clignotements lents
5. relâcher la touche **[Radio ]**
6. (dans les 5 secondes) appuyer plusieurs fois sur la touche **[Radio ]** pour choisir l'une des options suivantes :
  - désactivation du Verrouillage de la mémorisation = **Led éteinte**
  - activation du Verrouillage de la mémorisation = **Led allumée**
7. au bout de 5 secondes à compter du dernier enfoncement de la touche, la Led « **LR** » émet 2 clignotements lents pour signaler la fin de la procédure.

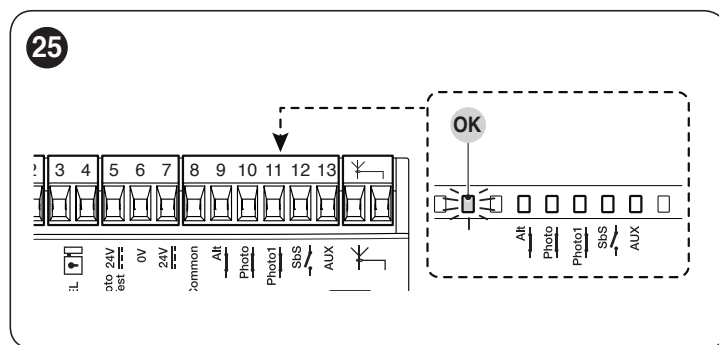
## 7 QUE FAIRE SI... (guide de résolution des problèmes)

Certains dispositifs sont conçus pour signaler l'état de fonctionnement ou le dysfonctionnement éventuel.

### 7.1 SIGNALISATIONS AVEC LE FEU CLIGNOTANT

Si un feu clignotant est connecté à la sortie FLASH de la centrale, il clignotera toutes les secondes durant l'exécution d'une manœuvre. En cas d'anomalie, le feu clignotant clignotera brièvement en émettant deux clignotements séparés par une pause d'une seconde. La cause et la solution possible pour chaque type d'anomalie signalée par le feu clignotant sont décrites dans la « **Tableau 10** ».

Dans le cas d'une anomalie, même la Led « **OK** » émettra des clignotements. La cause et la solution possible pour chaque type d'anomalie signalée par la Led « **OK** » sont décrites dans la « **Tableau 10** ».



**Tableau 10**

CLIGNOTEMENTS DE LA LED OK («FIGURE 25») E DU FEU CLIGNOTANT		
Clignotements	Anomalie	Solution possible
2 clignotements brefs rouges pause de 1 seconde 2 clignotements brefs rouges	Intervention d'une photocellule	Une ou plusieurs photodétecteurs ne donnent pas leur autorisation au mouvement ou, pendant la course, ont provoqué une inversion du mouvement. Vérifier s'il y a des obstacles.
3 clignotements brefs rouges pause de 1 seconde 3 clignotements brefs rouges	Intervention de la fonction « Détection d'obstacles » par le limiteur de force	Durant le mouvement, les moteurs ont rencontré un effort plus important. Vérifier la cause et augmenter le niveau de puissance des moteurs.
4 clignotements brefs rouges pause de 1 seconde 4 clignotements brefs rouges	Intervention de l'entrée HALTE	Les dispositifs connectés à l'entrée HALTE sont intervenus au début de la manœuvre ou durant le mouvement. Vérifier la cause.
5 clignotements brefs rouges pause de 1 seconde 5 clignotements brefs rouges	Erreur dans les paramètres internes de la logique de commande	Attendre au moins 30 secondes et essayer à nouveau de donner une commande et éventuellement couper le courant. Si cet état persiste, il se pourrait qu'il y ait une panne grave et que la carte électronique doive être remplacée.
6 clignotements brefs rouges pause de 1 seconde 6 clignotements brefs rouges	La limite maximum du nombre de manœuvres consécutives ou de manœuvres par heure a été dépassée	Attendre quelques minutes que le limiteur de manœuvres retourne sous la limite maximum.
7 clignotements brefs rouges pause de 1 seconde 7 clignotements brefs rouges	Anomalie du circuit électrique	Attendre au moins 30 secondes et essayer à nouveau de donner une commande et éventuellement couper le courant. Si cet état persiste, il se pourrait qu'il y ait une panne grave et que la carte électronique doive être remplacée.
8 clignotements brefs rouges pause de 1 seconde 8 clignotements brefs rouges	Une commande est déjà présente et ne permet pas d'exécuter d'autres commandes	Vérifier la nature de la commande « toujours présente » (par exemple une commande émanant d'une horloge sur l'entrée AUX pourrait être active).

## 7.2 INDICATIONS SUR LA CENTRALE

La centrale contient les Led « L1-L8 » placées sur les touches et les Led « L9-L13 » et « OK » placées sur les bornes de la centrale (« Figure 26 »).

Chacune de ces led peut émettre des indications spéciales aussi bien en fonctionnement normal qu'en cas de pannes. La cause et la solution possible pour chaque type d'anomalie sont décrites dans la « Tableau 11 » et « Tableau 12 ».

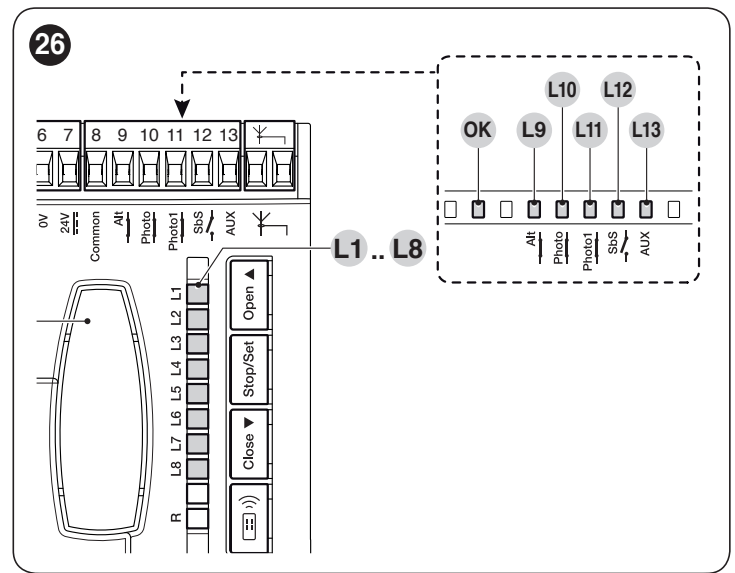


Tableau 11

INDICATIONS DE LA LED SUR LES BORNES DE LA CENTRALE		
État	Signification	Solution possible
<b>Toutes les Led</b>		
Aucune LED ne s'allume	Pas d'alimentation de la centrale	Vérifier si la centrale est alimentée : mesurer une tension d'environ 30 Vcc (ou 24 Vcc avec alimentation par batterie) aux bornes 6-7. Vérifier les 2 fusibles, si même la Led OK n'est pas allumée ou clignotante, il est probable qu'un défaut grave soit présent et que la centrale doit être remplacée.
<b>Led OK</b>		
Éteinte	Anomalie	Vérifier si la tension arrive ; vérifier si les fusibles sont intervenus ; si c'est le cas, vérifier la cause de la panne puis les remplacer par des fusibles ayant les mêmes caractéristiques
Allumée	Anomalie grave	Il y a une anomalie grave ; essayer d'éteindre la logique de commande pendant quelques secondes ; si l'état persiste, il y a une panne et il faut remplacer la carte électronique
1 clignotement par seconde	Tout est OK	Fonctionnement normal de la logique de commande
1 clignotement toutes les 5 secondes	Tout est OK	Centrale en veille
2 clignotements rapides	Il y a eu une variation de l'état des entrées	Un changement de l'une des entrées est normal : OPEN, STOP, intervention des photocellules ou si un émetteur radio est utilisé
Série de clignotements séparés par une pause d'une seconde	Divers	C'est la même signalisation que celle sur le clignotant (voir « Tableau 10 »)
<b>Led HALTE</b>		
Éteinte	Intervention de l'entrée HALTE	Vérifier les dispositifs connectés à l'entrée HALTE
Allumée	Tout est OK	Entrée HALTE active
<b>Led PHOTO</b>		
Éteinte	Intervention de l'entrée PHOTO	Vérifier les dispositifs connectés à l'entrée PHOTO
Allumée	Tout est OK	Entrée PHOTO activée
<b>Led PHOTO1</b>		
Éteinte	Intervention de l'entrée PHOTO1	Vérifier les dispositifs connectés à l'entrée PHOTO1
Allumée	Tout est OK	Entrée PHOTO1 activée
<b>Led Sbs</b>		
Éteinte	Tout est OK	Entrée Sbs désactivée
Allumée	Intervention de l'entrée Sbs	C'est normal seulement si le dispositif connecté à l'entrée Sbs est effectivement activé
<b>Led AUX</b>		
Éteinte	Tout est OK	Entrée AUX désactivée
Allumée	Intervention de l'entrée AUX	C'est normal si le dispositif connecté à l'entrée AUX est effectivement activé

INDICATIONS DE LA LED SUR LES TOUCHES DE LA CENTRALE	
État	Signification
<b>Led L1</b>	
<b>Éteinte</b>	Durant le fonctionnement normal, elle indique que la fonction « Fermeture automatique » n'est pas active
<b>Allumée</b>	Durant le fonctionnement normal, elle indique que la fonction « Fermeture automatique » est active
<b>Clignote</b>	Programmation des fonctions en cours
<b>Led L2</b>	
<b>Éteinte</b>	Durant le fonctionnement normal, elle indique que la fonction « Fermeture immédiate après passage devant photocellule » n'est pas active
<b>Allumée</b>	Durant le fonctionnement normal, elle indique que la fonction « Fermeture immédiate après passage devant photocellule » est active
<b>Clignote</b>	Programmation des fonctions en cours
<b>Led L3</b>	
<b>Éteinte</b>	Durant le fonctionnement normal, elle indique que la fonction « Fermeture toujours » n'est pas activée
<b>Allumée</b>	Durant le fonctionnement normal, elle indique que la fonction « Fermeture toujours » est activée
<b>Clignote</b>	Programmation des fonctions en cours. Si elle clignote en même temps que la led L4, il faut alors effectuer la phase de reconnaissance des positions (voir le paragraphe « <b>Recherche automatique des fins de course et reconnaissance entrée « ALT »</b> »)
<b>Led L4</b>	
<b>Éteinte</b>	Durant le fonctionnement normal, elle indique que la fonction « Stand-By » est activée
<b>Allumée</b>	Durant le fonctionnement normal, elle indique que la fonction « Phototest » est activée
<b>Clignote</b>	Programmation des fonctions en cours. Si elle clignote en même temps que la led L3, il faut alors effectuer la reconnaissance des positions (paragraphe « <b>Recherche automatique des fins de course et reconnaissance entrée « ALT »</b> »)
<b>Led L5</b>	
<b>Éteinte</b>	Durant le fonctionnement normal, elle indique la sortie OGI comme OGI (Voyant Portail Ouvert)
<b>Allumée</b>	Durant le fonctionnement normal, elle indique la sortie OGI comme ELS (serrure électrique)
<b>Clignote</b>	Programmation des fonctions en cours
<b>Led L6</b>	
<b>Éteinte</b>	Durant le fonctionnement normal, elle indique que la fonction « Préclignotement » n'est pas activée
<b>Allumée</b>	Durant le fonctionnement normal, elle indique que la fonction « Préclignotement » est activée
<b>Clignote</b>	Programmation des fonctions en cours
<b>Led L7</b>	
<b>Éteinte</b>	Durant le fonctionnement normal, elle indique que la fonction « Fonction collective » n'est pas activée
<b>Allumée</b>	Durant le fonctionnement normal, elle indique que la fonction « Fonction collective » est activée
<b>Clignote</b>	Programmation des fonctions en cours
<b>Led L8</b>	
<b>Éteinte</b>	Durant le fonctionnement normal, elle indique que la fonction « Portails légers » est activée
<b>Allumée</b>	Durant le fonctionnement normal, elle indique que la fonction « Portails lourds » est activée
<b>Clignote</b>	Programmation des fonctions en cours

### 7.3 AVIS DE MAINTENANCE

La centrale permet d'aviser l'utilisateur quand il faut procéder aux contrôles de maintenance de l'automatisme. L'indication est émise une fois qu'un nombre de manœuvres égal au paramètre réglé « Avis de maintenance » a été effectué (voir « **Tableau 8** »).

L'indication de la demande de maintenance se fait par le clignotement FLASH.

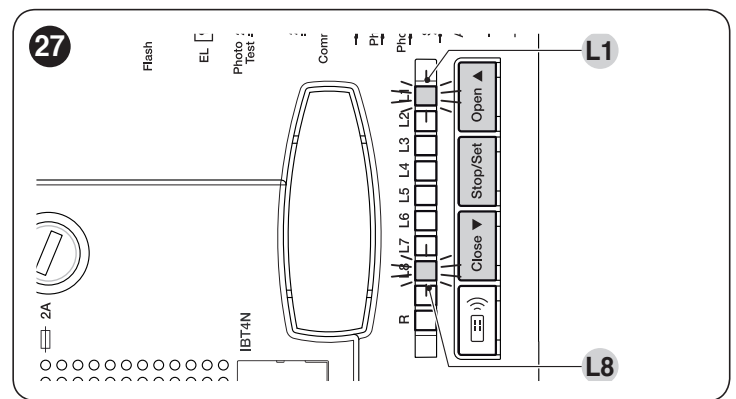
Suivant le nombre de manœuvres effectuées, par rapport à la limite programmée, le clignotant FLASH et le voyant de maintenance donnent les signalisations indiquées dans « **Tableau 13** ».

Tableau 13

SIGNALISATIONS DE L'AVIS DE MAINTENANCE		
Nombre de manœuvres	Signalisation sur Flash	Signalisation sur voyant maintenance
Inférieur à 80 % de la limite	Normal (0,5 s allumé, 0,5 s éteint)	Allumé pendant 2 secondes au début d'ouverture
Entre 81 et 100% de la limite	Au début du mouvement, il reste allumé pendant 2 secondes puis continue normalement	Clignote tout au long de la manœuvre
Supérieur à 100 % de la limite	Au début et à la fin du mouvement, il reste allumé pendant 2 secondes puis continue normalement	Clignote toujours

### 7.4 LISTE HISTORIQUE DES ANOMALIES

La centrale permet d'afficher les éventuelles anomalies qui se sont produites lors des 8 dernières manœuvres (par exemple, l'interruption d'une manœuvre due à l'intervention d'une photocellule ou d'une barre palpeuse).



Pour vérifier la liste des anomalies :

1. maintenir la touche **[Stop/Set]** enfoncée pendant environ 3 secondes
2. relâcher la touche **[Stop/Set]** quand la led « L1 » commence à clignoter
3. appuyer et relâcher les touches **[Open ▲]** ou **[Close ▼]** pour déplacer le clignotement de la Led sur « L8 » (paramètre « Liste des anomalies »)
4. maintenir enfoncée la touche **[Stop/Set]** (qui doit être maintenue enfoncée pendant toute la durée des phases 5 et 6)
5. attendre environ 3 secondes puis la led « L1 » s'allumera, ce qui correspond au résultat de la dernière manœuvre
6. appuyer et relâcher les touches **[Open ▲]** ou **[Close ▼]** pour sélectionner la manœuvre désirée : la led correspondante émet un nombre de clignotements égal au nombre de clignotements normalement émis par le clignotant après une anomalie (voir « **Tableau 10** »)
7. relâcher la touche **[Stop/Set]**.

### 8.1 CONNEXION D'UN RÉCEPTEUR RADIO DE TYPE SM

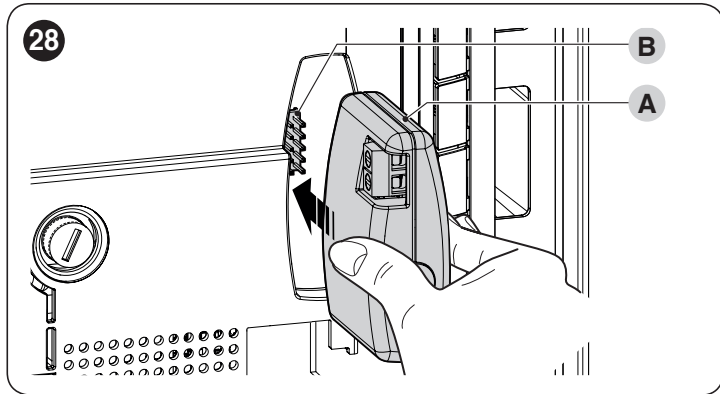
La centrale de commande dispose d'un logement pour accueillir les récepteurs radio avec fiche SM (accessoires en option) appartenant à la famille SMXI, OXI, qui permettent la commande à distance de la centrale au moyen d'émetteurs qui agissent sur les entrées de la centrale.



**Avant d'installer un récepteur, débrancher l'alimentation électrique de la centrale.**

Pour installer un récepteur (« **Figure 28** ») :

1. retirer le couvercle du boîtier de confinement de la centrale
2. placer le récepteur (**A**) dans le logement (**B**) prévu à cet effet sur la carte électronique de la centrale
3. replacer le couvercle du boîtier de confinement de la centrale. À ce stade, il sera possible d'alimenter à nouveau la centrale.



« **Tableau 14** » reporte les correspondances entre « Sortie récepteur » et « Entrée centrale ».

**Tableau 14**

SMXI SMXIS OU OXI/OXIFM/OXIT/OXITFM EN MODE I OU MODE II	
Sortie du Récepteur	Entrée centrale
Sortie N°1	Pas-à-pas
Sortie N°2	AUX (valeur d'usine : Ouverture partielle 1)
Sortie N°3	« Seulement Ouverture »
Sortie N°4	« Seulement Fermeture »



**Pour en savoir plus, se référer au manuel spécifique du récepteur.**

### 8.2 CONNEXION DE L'INTERFACE IBT4N

La centrale est dotée d'un connecteur de type « IBT4N », pour l'interface IBT4N, qui permet la connexion de tous les dispositifs avec interface BusT4 tels que, par exemple, l'unité de programmation Oview et l'interface Wi-Fi IT4WIFI.

L'unité de programmation Oview permet une gestion rapide et complète de la phase d'installation, de maintenance et de diagnostic de l'automatisme.

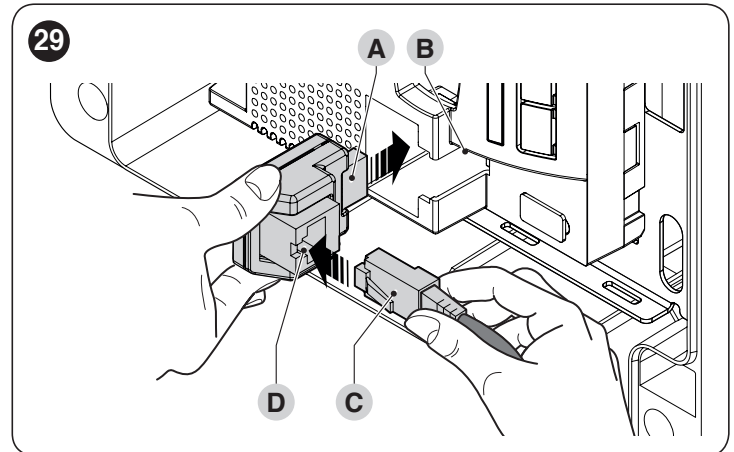


**Avant de procéder à la connexion de l'interface, débrancher l'alimentation électrique de la centrale.**

Pour installer l'interface (« **Figure 29** ») :

1. retirer le couvercle du boîtier de confinement de la centrale

2. placer l'interface (**A**) dans le logement (**B**) prévue à cet effet sur la carte électronique de la centrale
3. placer le câblage (**C**) dans le logement approprié (**D**) prévu sur l'interface.



À ce stade, il sera possible d'alimenter à nouveau la centrale.



**Pour en savoir plus, se reporter aux manuels spécifiques des dispositifs connectés.**

### 8.3 CONNEXION DE LA BATTERIE TAMPON PS124

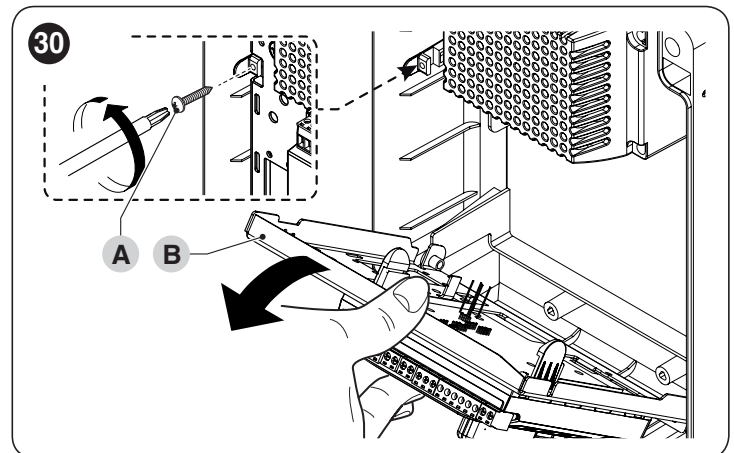
La centrale est conçue pour être alimentée par des batteries tampons PS124 qui interviennent en cas de panne de courant.



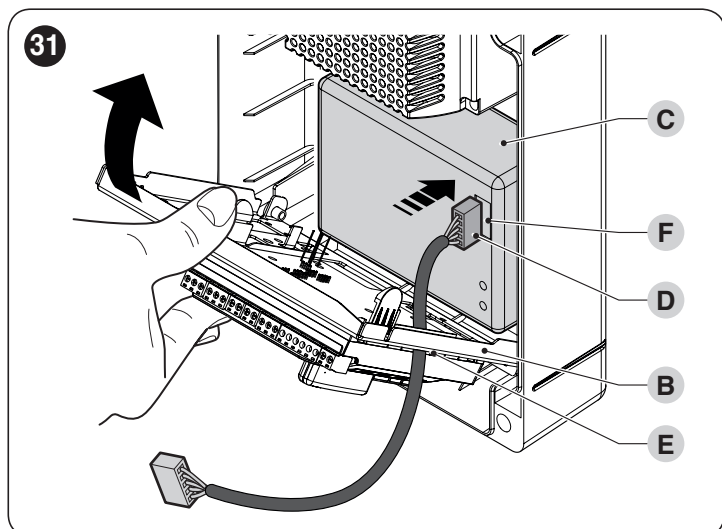
**Avant d'installer une batterie tampon, débrancher l'alimentation électrique de la centrale.**

Pour installer et connecter la batterie tampon :

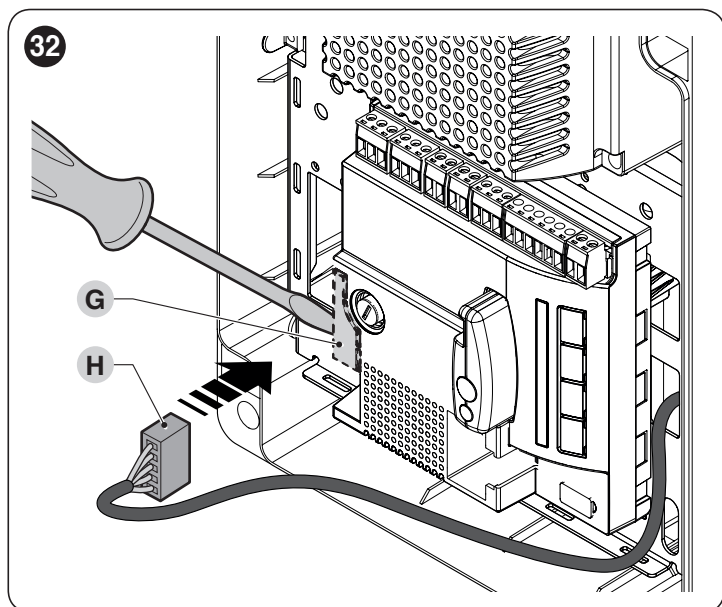
1. retirer le couvercle du boîtier de confinement de la centrale
2. dévisser la vis (**A**) et faire pivoter le panneau (**B**)



3. placer la batterie (C)
4. insérer le connecteur (D) par l'ouverture (E) et le connecter à la fixation (F)
5. refermer le panneau (B)



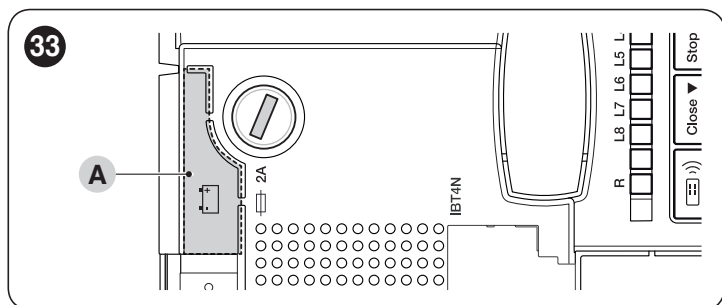
6. enlever la partie prédécoupée (G) et insérer le connecteur (H) dans la fixation prévue sous la partie prédécoupée



7. replacer le couvercle du boîtier de confinement de la centrale. À ce stade, il sera possible d'alimenter à nouveau la centrale.

#### 8.4 CONNEXION DU SYSTÈME SOLEMYO

La centrale a été conçue pour être alimentée par le système d'alimentation photovoltaïque « Solemyo » (panneau photovoltaïque et batterie 24V). Pour connecter la batterie Solemyo à la centrale, retirer la partie prédécoupée (A) et utiliser le même connecteur que celui normalement utilisé pour la batterie tampon.



**!** Quand l'automatisme est alimenté par le système « Solemyo », il NE DOIT PAS être simultanément ALIMENTÉ par le réseau électrique.



Le système « Solemyo » ne peut être utilisé que si la fonction « Tout en Stand by » est active (ON) dans la centrale et si les connexions sont conformes au schéma (A) de « Figure 7 ».

## 9

### MAINTENANCE DU PRODUIT

La centrale, en électronique, ne nécessite aucune maintenance particulière. Vérifier périodiquement, au moins tous les 6 mois, l'efficacité parfaite de l'ensemble de l'installation, conformément au chapitre « **ESSAI ET MISE EN SERVICE** ».

## 10

### MISE AU REBUT DU PRODUIT



**Ce produit fait partie intégrante de l'automatisation et doit par conséquent être éliminé avec celle-ci.**

Comme pour les opérations d'installation, à la fin de la durée de vie de ce produit les opérations de démantèlement doivent être effectuées par du personnel qualifié.

Ce produit est composé de différents types de matériaux : certains peuvent être recyclés, d'autres doivent être éliminés. Informez-vous sur les systèmes de recyclage ou d'élimination prévus par les normes locales en vigueur pour cette catégorie de produit.

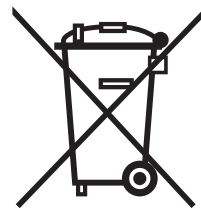


#### ATTENTION

**Certains composants du produit peuvent contenir des substances polluantes ou dangereuses qui, si jetées dans la nature, pourraient avoir des effets nuisibles sur l'environnement et sur la santé des personnes.**



Comme l'indique le symbole ci-contre, il est interdit de jeter ce produit avec les ordures ménagères. Procéder donc au « tri sélectif » des composants pour leur élimination conformément aux méthodes prévues par les normes locales en vigueur ou restituer le produit au vendeur lors de l'achat d'un nouveau produit équivalent.



#### ATTENTION

**Les normes locales en vigueur peuvent prévoir de lourdes sanctions en cas d'élimination illégale de ce produit.**

# 11 CARACTÉRISTIQUES TECHNIQUES



Toutes les caractéristiques techniques indiquées se réfèrent à une température ambiante de 20 °C (+/- 5 °C). Nice S.p.A. se réserve le droit d'apporter des modifications au produit à tout moment si elle le juge nécessaire, en garantissant dans tous les cas les mêmes fonctions et le même type d'utilisation prévu.

Tableau 15

CARACTÉRISTIQUES TECHNIQUES	
Description	Caractéristique technique
Alimentation du secteur	Centrale MC424L : 230 V~ +/- 10% 50 - 60 Hz ; fusible : 1A type T Centrale MC424L/V1 : 120 V~ +/- 10% 50 - 60 Hz ; fusible : 2A type T Centrale MC424L/AU01 : 250 V~ +/- 10% 50 - 60 Hz ; fusible : 1A type T
Puissance maximum absorbée	170 W
Alimentation de secours	prédisposée pour batterie tampon PS124 et pour le kit solaire Solemyo
Courant maximal des moteurs	3 A (avec le niveau d'intervention ampèremétrique « degré 6 »)
Sortie d'alimentation des services	24 V=== courant maximal 200 mA (la tension peut varier entre 16 et 33 V===)
Sortie phototest	24 V=== courant maximal 100 mA (la tension peut varier entre 16 et 33 V===)
Sortie clignotante	pour les clignotants 24V==, puissance maximale de 25W (la tension peut varier de 16 à 33V===) ; pour les clignotants Nice ELDC et EL24
Sortie serrure électrique	pour les lampes 24V== puissance maximale 5W (la tension peut varier de 16 à 33V===) ou serrure électrique 12V~ 15VA
Entrée HALTE	pour les contacts NF ou résistance constante 8,2 kΩ +/- 25%
Temps de fonctionnement	relevé automatiquement
Temps de pause	programmable
Temps de décharge	programmable
Retard vantail en ouverture	programmable
Retard vantail en fermeture	relevé automatiquement
Sorties 1e moteur	pour les moteurs WINGO (WG2024, WG3524, WG4024, WG5024), TOO (TOO3024, TOO4524), SFAB (XME2024)
Sorties 2e moteur	pour les moteurs WINGO (WG2024, WG3524, WG4024, WG5024), TOO (TOO3024, TOO4524), SFAB (XME2024)
Longueur maximale des câbles	alimentation : 30 m
	alimentation kit solaire Solemyo : 3 m
	moteurs : 10 m
	autres entrées/sorties : 30 m
	clignotant : 10 m
	OGI : 30 m
	serrure électrique : 10 m
	antenne : 20 m ( <b>longueur conseillée de moins de 3 m</b> )
Récepteur radio	Fiche de type « SM » pour récepteurs SMXI, SMXIS, OXI (Mode I et Mode II)
Température de fonctionnement	de -20°C à 55°C
Degré de protection	IP 54 avec conteneur intact
Dimensions (mm)	310 x 232 x H 122
Poids (kg)	4,1

# 12 CONFORMITÉ

## Déclaration de conformité EU et déclaration d'incorporation de "quasi-machines"

Note - Le contenu de cette déclaration de conformité correspond à ce qui est déclaré dans le document officiel, déposé au siège de Nice S.p.a., et en particulier à sa dernière révision disponible avant l'impression de ce guide. Ce texte a été réadapté pour des raisons d'édition. Une copie de la déclaration originale peut être demandée à Nice S.p.a. (TV) I.

**Nombre:** 296/MC424 **Révision:** 5 **Langue:** FR  
**Nom du fabricant:** Nice s.p.a.  
**Adresse:** Via Pezza Alta 13, Z.I. Rustigné, 31046 Oderzo (TV) Italy  
**Personne autorisée à constituer la documentation technique:** Nice s.p.a.  
**Type de produit:** Unité de contrôle avec 2 moteurs 24Vdc  
**Modèle/Type:** MC424, MC424L  
**Accessoires:** Reportez-vous au catalogue

Je soussigné Roberto Griffa dans le rôle de Directeur Général, déclare sous sa seule responsabilité que le produit décrit ci-dessus est conforme aux dispositions fixées par les directives suivantes :

- Directive 2014/30/EU (EMC), selon les normes harmonisées suivantes : EN 61000-6-2:2005, EN 61000-6-3:2007+A1:2011
- Le produit satisfait également les directives suivantes conformément aux exigences prévues pour la « quasi-machines » (Annexe II, partie 1, section B):
- Directive 2006/42/EC DU PARLEMENT EUROPÉEN ET DU CONSEIL du 17 Mai 2006 relative aux machines et modifiant la Directive 95/16/EC (refonte).

Les documents techniques ont été rédigés conformément à l'annexe VII B de la directive 2006/42/EC. Les conditions essentielles suivantes ont été respectées: 1.1.1 - 1.1.2- 1.1.3- 1.2.1-1.2.6- 1.5.1-1.5.2- 1.5.5- 1.5.6- 1.5.7- 1.5.8- 1.5.10- 1.5.11

Le producteur s'engage à transmettre aux autorités nationales, sur la base d'une demande motivée, les données relatives à la "quasi-machines" dans le respect des droits de propriété intellectuelle.

Si la "quasi-machines" a été mise en service dans un pays d'Europe dont la langue officielle diffère de celle utilisée dans la présente déclaration, l'importateur doit annexer la traduction correspondante.

La "quasi-machines" ne doit pas être utilisée jusqu'à ce que la machine finale à laquelle elle est incorporée est à son tour déclarée comme étant conforme, le cas échéant, aux dispositions de la directive 2006/42/EC.

En outre le produit s'avère être conforme aux normes suivantes:  
 EN 60335-1:2012+A11:2014, EN 62233:2008, EN 60335-2-103:2015

Ing. Roberto Griffa  
 (Directeur Général)

Oderzo, 05/09/2017

Avant d'utiliser pour la première fois l'automatisme, faites-vous expliquer par l'installateur l'origine des risques résiduels et consacrez quelques minutes à la lecture de ce manuel d'instructions et d'avertissements pour l'utilisateur qui vous est remis par l'installateur. Conservez le manuel pour pouvoir le consulter pour n'importe quel doute futur et remettez-le à tout nouveau propriétaire de l'automatisme.



## ATTENTION !

**Votre automatisme est une machine qui exécute fidèlement vos commandes. Une utilisation inconsciente et impropre du produit peut le faire devenir dangereux :**

- ne commandez pas le mouvement de l'automatisme si des personnes, des animaux ou des objets se trouvent dans son rayon d'action
- il est absolument interdit de toucher des parties de l'automatisme quand le portail est en mouvement
- les photocellules ne sont pas un dispositif de sécurité mais uniquement un dispositif auxiliaire à la sécurité. Elles sont construites selon une technologie extrêmement fiable mais peuvent, dans des situations extrêmes, connaître des problèmes de fonctionnement ou même tomber en panne ; dans certains cas, la panne peut ne pas être immédiatement évidente. Pour ces raisons, au cours de l'automatisme, vous devez suivre toutes les instructions contenues dans ce manuel
- vérifier régulièrement le bon fonctionnement des photocellules.



**IL EST ABSOLUMENT INTERDIT de transiter pendant que le portail est en phase de fermeture ! Le transit n'est autorisé que si le portail est complètement ouvert et avec les vantaux fermés.**



## ENFANTS

**Une installation d'automatisation garantit un haut niveau de sécurité. Grâce à ses systèmes de détection, elle contrôle et garantit ses mouvements en présence de personnes ou de choses. Il est toutefois prudent de ne pas laisser les enfants jouer à proximité de l'automatisme et de ne pas laisser les télécommandes à leur portée pour éviter des mises en marche involontaires. L'automatisme n'est pas un jouet !**

**Le produit ne peut être utilisé par des personnes (notamment les enfants) dont les capacités physiques, sensorielles ou mentales sont limitées, ou ne disposant pas de l'expérience ou des connaissances nécessaires, à moins que celles-ci aient pu bénéficier, par l'intermédiaire d'une personne responsable de leur sécurité, d'une surveillance ou d'instructions sur l'utilisation du produit.**

**Anomalie :** si on constate tout comportement anormal de l'automatisme, couper l'alimentation électrique à l'installation et exécuter le déverrouillage manuel du moteur (voir le manuel d'instruction respectif) pour faire fonctionner le portail manuellement. Ne jamais tenter de le réparer mais demander l'intervention de votre installateur de confiance.



**Ne pas modifier l'installation et les paramètres de programmation et de réglage de la centrale : cette responsabilité incombe à votre installateur.**

**Coupure ou absence d'alimentation électrique :** attendre l'intervention de l'installateur ou le retour de l'électricité. Si le système n'est pas équipé de batteries tampons, l'automatisme peut être utilisé indifféremment en exécutant le déverrouillage manuel du moteur (voir le manuel d'instructions respectif) et en déplaçant le portail manuellement.

**Dispositifs de sécurité hors usage :** il est possible de faire fonctionner l'automatisme même lorsque certains dispositifs de sécurité ne fonctionnent pas correctement ou sont hors d'usage. Il est possible de commander le portail en mode « **homme-mort** » en procédant comme suit :

1. envoyer une commande pour actionner le portail, à l'aide d'un émetteur ou d'un sélecteur à clé, etc. Si tout fonctionne correctement, le portail se déplacera normalement. Dans le cas contraire, procéder comme suit
2. dans les 3 secondes, réactiver la commande et la garder active
3. après 2 secondes environ, le portail passera en mode « **Homme mort** ». Il continuera à se déplacer tant que la commande sera activée.



**Si les dispositifs de sécurité sont hors service, il est recommandé de faire appel à un technicien qualifié dès que possible pour effectuer la réparation.**

L'essai final, les maintenances périodiques et les éventuelles réparations doivent être documentés par la personne qui se charge des maintenances et les documents doivent être conservés par le propriétaire de l'installation. Les seules interventions que l'utilisateur peut effectuer périodiquement sont le nettoyage des lentilles des photocellules (utiliser un chiffon doux et légèrement humide) et l'enlèvement des feuilles ou des pierres qui pourraient entraver l'automatisme.



**Avant d'effectuer toute opération de maintenance, l'utilisateur de l'automatisme doit déverrouiller manuellement le moteur afin d'éviter que quelqu'un actionne involontairement le portail (voir le manuel d'instructions correspondant).**

**Maintenance :** pour maintenir un niveau de sécurité constant et pour garantir la durée maximum de tout l'automatisme, il faut effectuer une maintenance régulière (au moins tous les 6 mois).



**Toute intervention de contrôle, maintenance ou réparation doit être exécutée exclusivement par du personnel qualifié.**

**Mise au rebut :** à la fin de la vie utile de l'automatisme, assurez-vous que le démantèlement est effectué par du personnel qualifié et que les matériaux sont recyclés ou mis au rebut en respectant les normes locales en vigueur.



**Si l'automatisme a été bloqué avec la commande « Verrouillage automatisme » après l'envoi d'une commande, le portail ne se déplace pas et le clignotant émet 9 clignotements brefs.**

# NOTES



A series of horizontal dashed lines for writing notes.





# NOTES

A series of horizontal dashed lines for writing notes.



**Nice SpA**  
Via Pezza Alta, 13  
31046 Oderzo TV Italy  
info@niceforyou.com

[www.niceforyou.com](http://www.niceforyou.com)

IDV0619A00FR\_31-01-2019