

ACCESSOIRES DE POSE

pour ventouses VELMAG™ EF300

- Aluminium type 6061/T6
- Résistance renforcée par stries
- Grande précision de réglage
- Equerre en Z commune aux séries EF300 et EF550
- Equerre en Z avec ajustement fin et définitif



EF300L



EF300/550Z

CARACTÉRISTIQUES PRODUITS

Dimensions	EF300L	30,2 x 250 x 48 mm
H x l x P	EF300/550Z	118 x 185 x 55,5 mm

EF300L

Equerre L ajustable pour série EF300

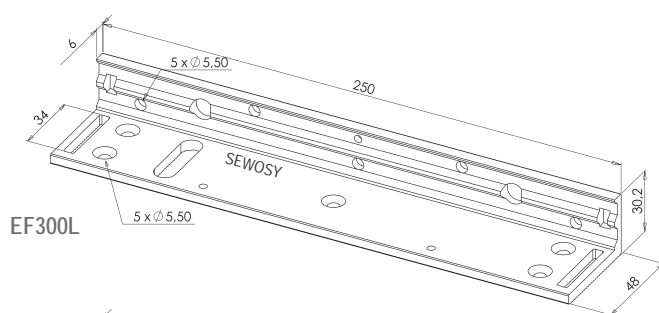
0,3 kg

EF300/550Z

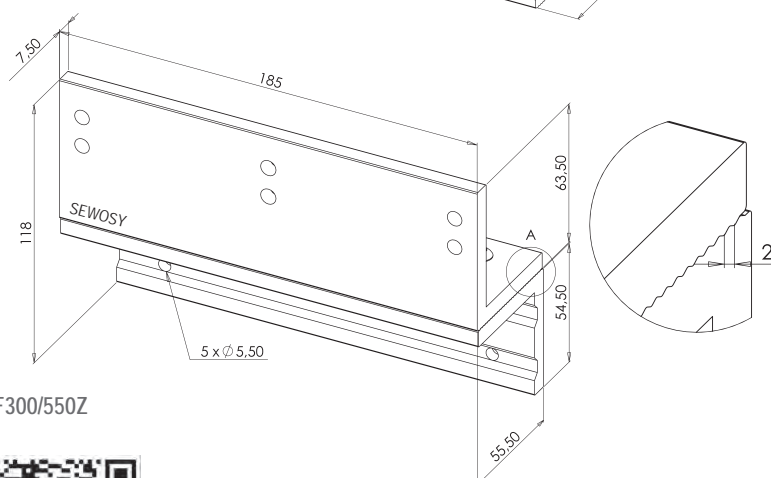
Kit Z ajustable pour séries EF300/EF550

0,9 kg

Code douanier
83014019



EF300L



EF300/550Z

