

KIT VIDEO VILLA MAINS-LIBRES COULEUR AVEC MEMOIRE D'IMAGES

Réf. 1722/71

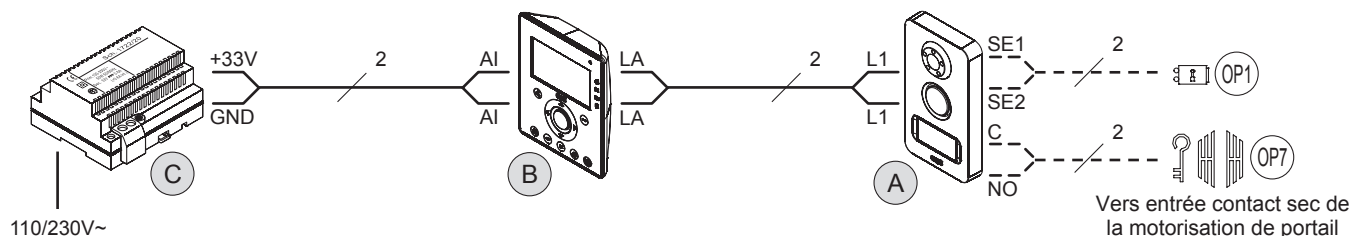
NOTICE DE MISE EN ŒUVRE SIMPLIFIEE

Ce document est destiné à la pose, au raccordement et au test du kit vidéo dans sa version de base, sans extension et sans programmation particulière.

Pour plus d'informations sur le branchement des accessoires et la programmation des fonctionnalités associées à ces accessoires, reportez-vous au manuel d'installation ou à notre site web.

SYNOPTIQUE-BRANCHEMENT

Distance maxi entre plaque de rue et le moniteur le plus éloigné: 130 mètres.



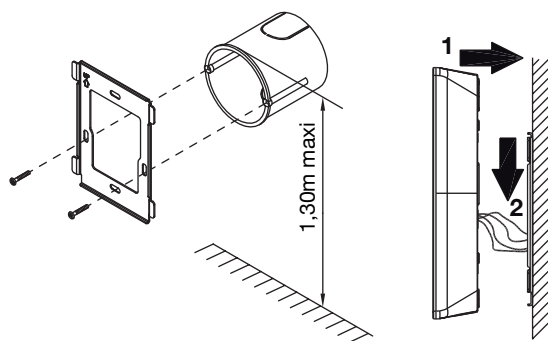
liaison	Type de câble			
	SYT1 (Ø 0,8mm)	Cable téléphonique Ø 0.6 mm sans gaine	CAT5 UTP	Cable individuel 1mm ²
B - C	10 m *	10 m	10 m #	50 m
A - B	130 m		100 m	
A - OP1	10 m *	10 m	10 m #	20 m
A - OP7	50 m			

* Le câble SYT1 est composé de paires; en doublant les paires il est possible de porter la distance à 20 m.

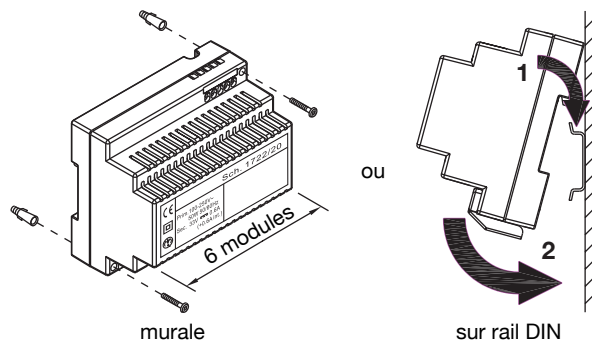
Le câble CAT 5 est composé de 4 paires; en utilisant toutes les paires il est possible de porter la distance à 40 m.

Les différentes câbles de connexion du système doivent passer dans des gaines différents.

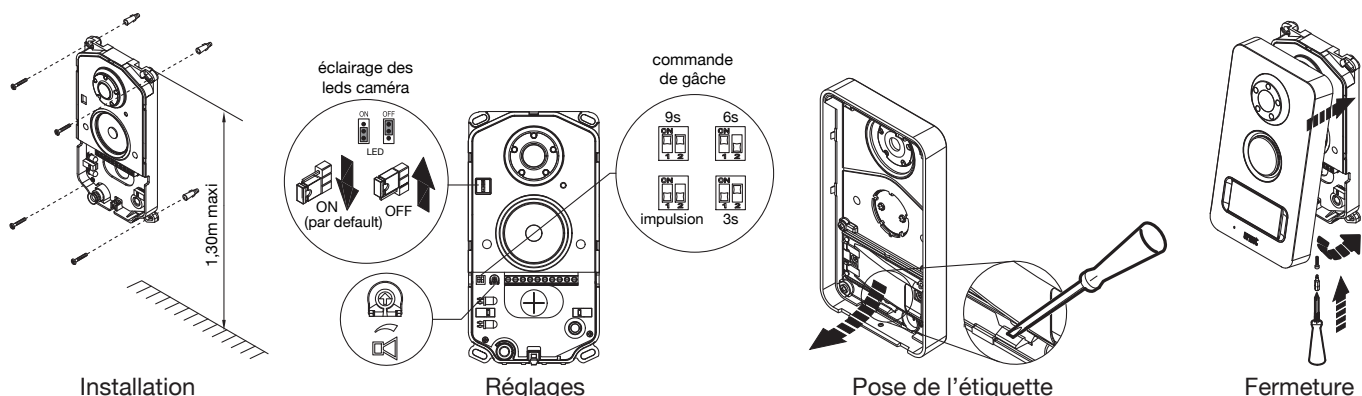
POSE DU MONITEUR



POSE DE L'ALIMENTATION



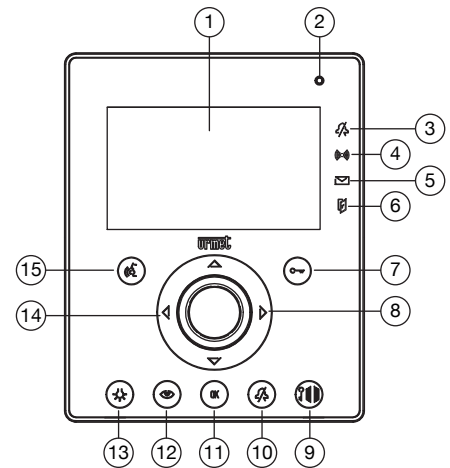
POSE DE LA PLAQUE DE RUE



DESCRIPTION DU MONITEUR

- Navigation sur l'écran par les 4 flèches ◀▶ ▲▼ de la couronne (8).
- Validation des icônes sélectionnées par le bouton (11).

- 1 écran
- 2 microphone
- 3 indication de coupure de sonnerie
- 4 indication de détection de présence
- 5 indication nouveau message audio et/ou nouvelle vidéo
- 6 indication porte ouverte
- 7 touche d'ouverture de porte
- 8 boutons de navigation dans les menus du moniteur
- 9 touche de commande du portail
- 10 activation/désactivation de la sonnerie
- 11 touche de confirmation des paramètres et d'accès au menu
- 12 touche de surveillance vidéo
- 13 touche de commande auxiliaire (éclairage, ...)
- 14 haut-parleur
- 15 activation/désactivation de la communication avec la plaque de rue



TEST

- Appuyez sur le symbole 📞 du bouton d'appel de la plaque de rue.
 - La touche 15 (📞) s'éclaire en vert et l'image apparaît.
 - Appuyez à nouveau sur la touche 15 (📞) qui s'éclaire en rouge, la communication est établie.
 - Si le volume de conversation ou la qualité de l'image ne sont pas corrects, appuyez sur la touche 11 (OK) pour afficher le menu des réglages. A l'aide des flèches ◀▶ ▲▼ sélectionner l'option « réglages » 📺, validez sur la touche 11 (OK).
- Sélectionnez les paramètres à modifier avec les flèches verticales, augmentez ou diminuez avec les flèches horizontales.

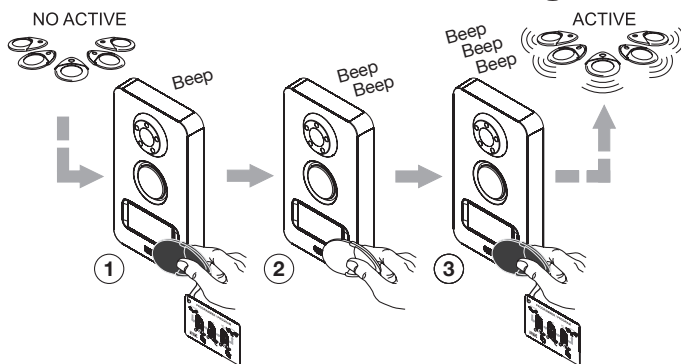
Sélectionnez l'option « quitter » ◀ à l'aide des flèches, puis valider avec la touche 11 (OK).

- Appuyez sur la touche 7 (🔑) pour actionner la serrure électrique.
- Appuyez sur la touche 9 (🚪), s'il y a un portail motorisé à commander.
- Appuyez sur la touche 15 (📞) pour arrêter la communication. Toutes les touches s'éteignent.
- Appuyez sur la touche 12 (👁️) pour activer la surveillance.
- Appuyez sur la touche 12 (👁️) pour arrêter la surveillance.

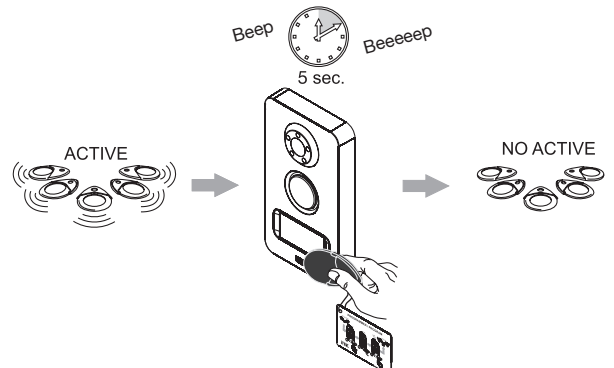
CONTROLE D'ACCES

Zone de détection du contrôle d'accès sur la partie droite du porte-étiquette (📡).

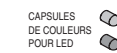
Les badges activeront la porte commandée par la touche (7) du moniteur.



Ajouter des badges



Suppression des badges



Ligne Assistance Technique

► N° Indigo 0 825 890 830

0,15 € TTC / MN

URMET CAPTIV
info@urmet-captiv.fr
www.urmet-captiv.fr

DS 1722-006E

URMET S.p.A.
10154 TORINO (ITALY)
VIA BOLOGNA 188/C
Telef. +39 011.24.00.000 (RIC. AUT.)
Fax +39 011.24.00.300 - 323

urmet

LBT 8542

Area tecnica
servizio clienti +39 011.23.39.810
http://www.urmet.com
e-mail: info@urmet.com

Designed by Urmet
Made in P.R.C.