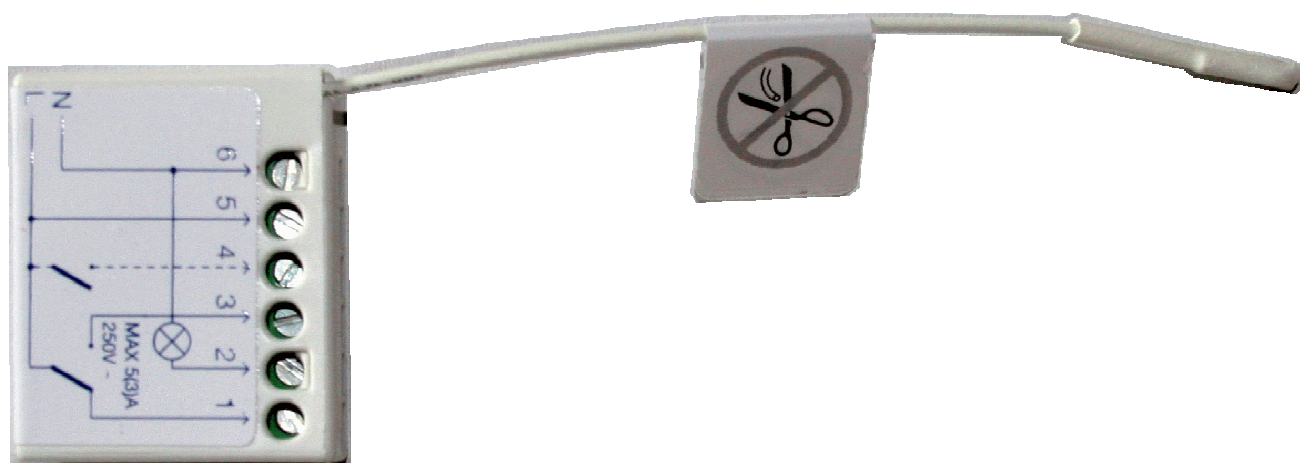


NICE TT2D, instructions pour l'utilisation par action maintenue



Description du produit :

La logique de commande TT2D, alimenté à la tension de 230 volts, permet de commander des télérupteurs et des automatismes de portail et de garage, quelque soit sa marque, car elle dispose en sortie d'un commutateur sans potentiel (Contact sec).

La logique de commande a un récepteur incorporé qui fonctionne à une fréquence de 433.92MHz avec technologie Rolling-code.

Les logiques TT2D peuvent être commandé par :



MOTXR



NiceWay



Flor-s

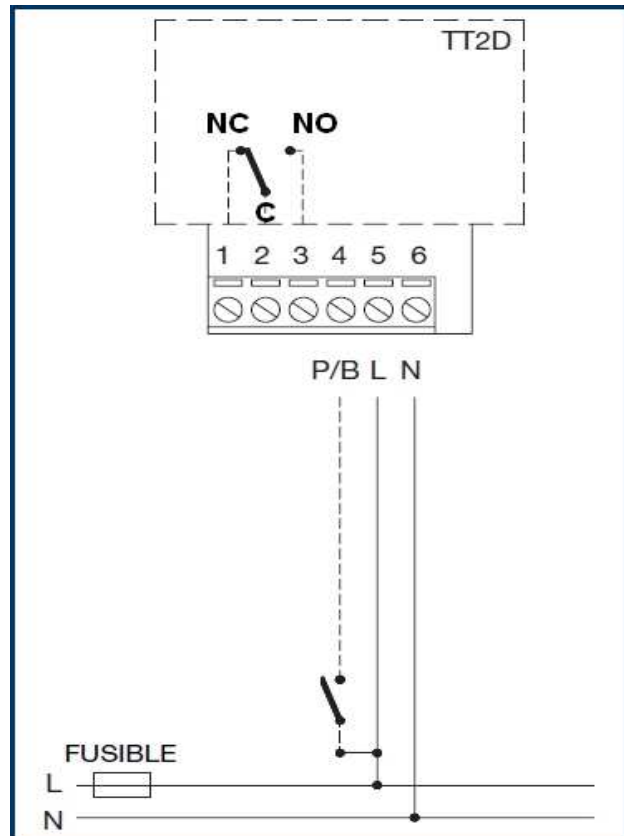


On

Installation :

Les logiques de commande TT2D sont prévues pour être insérer dans des boites de dérivation ou d'encastrement

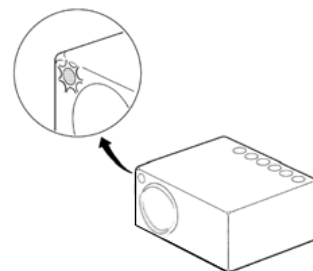
Schéma électrique de la logique TT2D :



Mise en service :

Mettre sous tension la logique de commande, 2 clignotements longs vont apparaître.

Attendre 10 secondes.



Programmation :

Nbrs d'Appuis	Fonctionnement désiré
1	On/OFF
2	Action maintenue
3	Temporisation 1 (paramétrable)
4	Temporisation 2 (paramétrable)

Programmation N°2 (Fonction action maintenue), pour commande d'un automatisme :

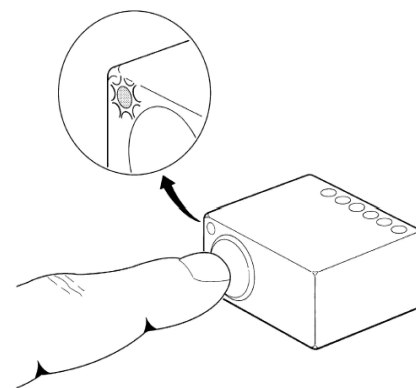
Faire 2 appuis sur le bouton de programmation.

La led doit émettre 2 clignotements

Faire un appui long (3 à 5 secondes) sur le bouton de télécommande que vous voulez affecter à la commande

Si la mémorisation s'est bien effectuée la led clignotera 3 fois.

Attendre 10 secondes, pour sortir du mode programmation et faire l'essai de fonctionnement



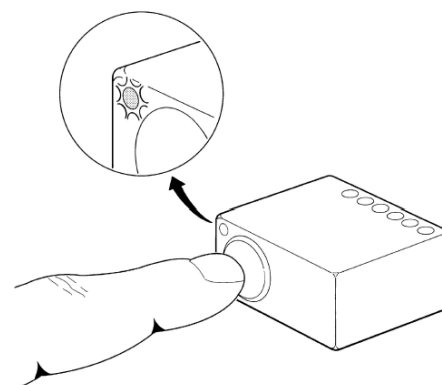
Effacement de la mémoire de la logique TT2D

Appuyer et garder le doigt appuyé sur la touche de programmation. La led va s'allumer puis s'éteindre, puis émettre des clignotements.

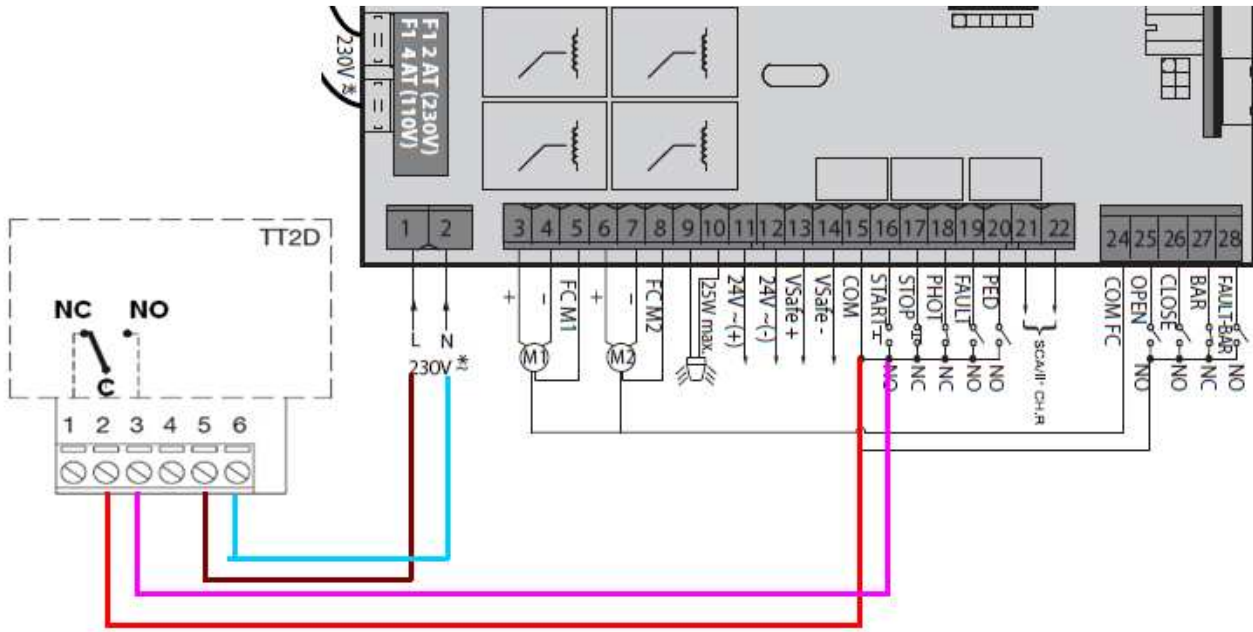
Relâcher le doigt exactement au 3ème Clignotement pour effacer les télécommandes programmées.

OU

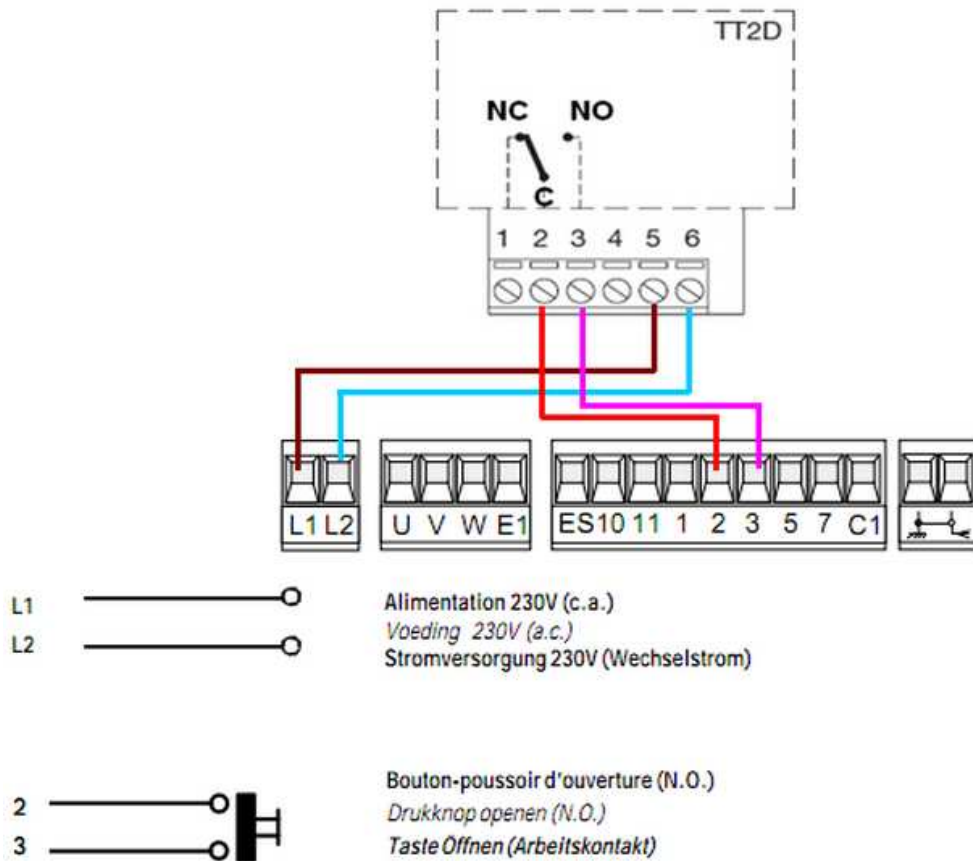
Relâcher le doigt exactement au 5ème Clignotement pour effacer tout le contenu de la mémoire



Raccordement électrique pour commande d'automatisme BFT :



Raccordement électrique pour commande d'automatisme CAME :



Autres applications possibles :

Commande d'un éclairage piloté ou non par télérupteur.....

Commande d'un moteur à distance

Mise sous tension ou hors tension d'appareillage électrique, piloté ou non par télérupteur.

En aucun cas la notice simplifiée, ne peut remplacer la notice fournie avec le produit