

KIT AUDIO 2 FILS INTEGRAL

DA1AS (110357)

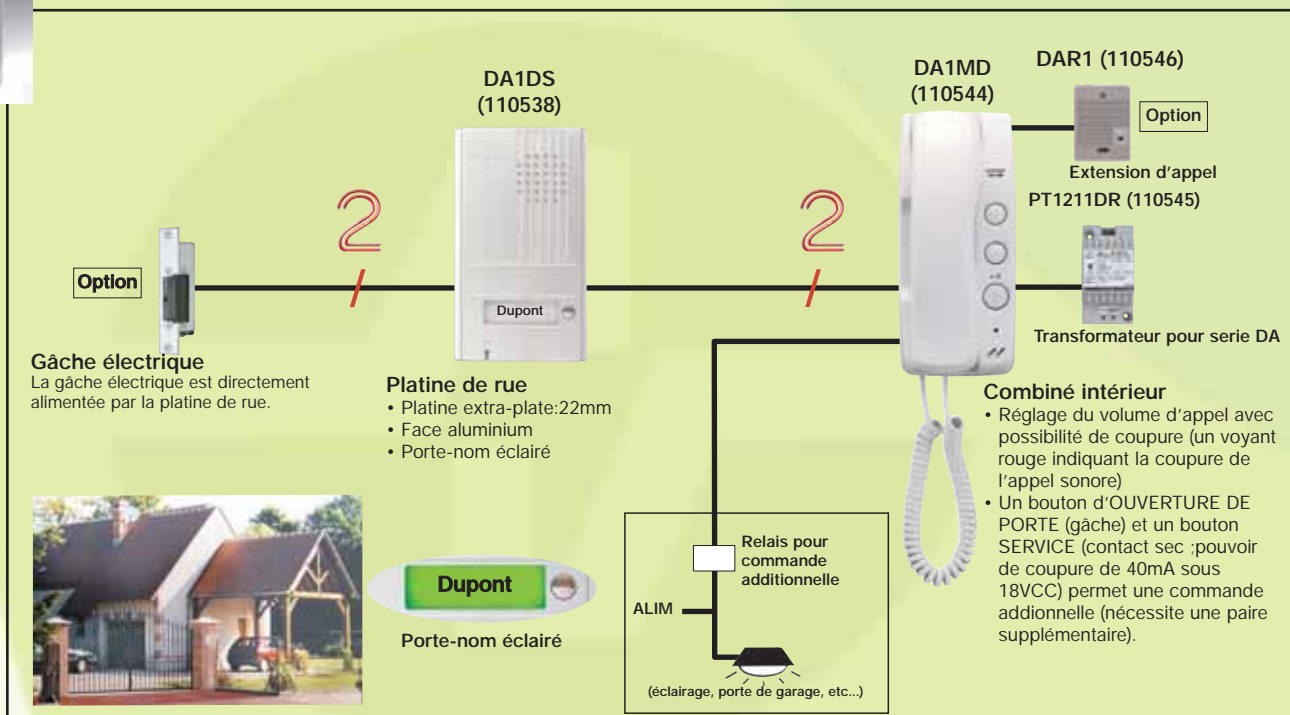


**2**  
fils

OPTION:  
KDA2 (110580)



# Kit audio 2 fils intégral

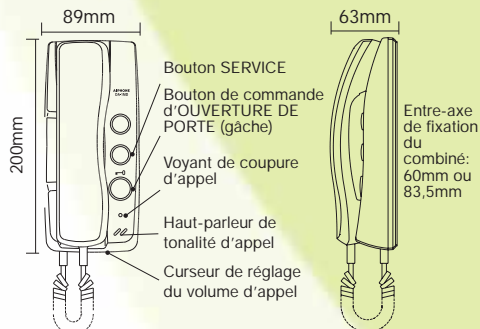


## Caractéristiques du système

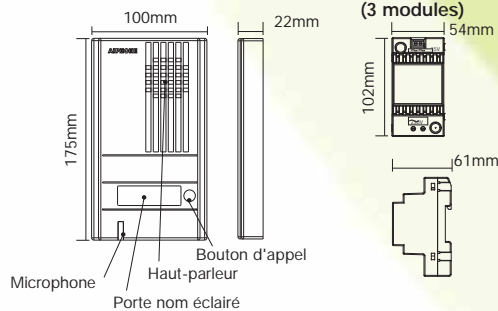
- Ce système peut être câblé en lieu et place d'une sonnette
- La gâche électrique est alimentée par 2 fils venant de la platine de rue
- Le poste intérieur est équipé de deux boutons : OUVERTURE DE PORTE et bouton SERVICE pour une commande additionnelle.
- Possibilité d'extension de sonnerie

## Dimensions

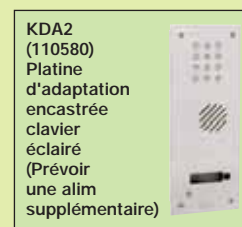
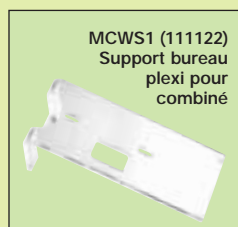
### • Combiné



### • Platine



## Options



## Spécifications

- Alimentation:
- Appel:
- Câblage:
- Distance de câblage:

Fournie par PT1211DR  
Tonalité électronique avec réglage du volume d'appel  
2 fils polarisés

	LYT1	ø 0,6mm	ø 0,8mm
Entre gâche et alim (via platine et combiné)		110m	300m
Entre combiné et alim		55m	155m

- Composition du kit DA1AS : 1 platine DA1DS  
1 combiné DA1MD  
1 alimentation PT1211DR
- ATTENTION : L'alimentation PT1211DR est conçue pour être utilisée exclusivement avec le combiné DA1MD.

## Siège social

Zac du Bois Chaland  
6 rue des Pyrénées  
LISSES  
91056 EVRY CEDEX  
Tél. : 01 69 11 46 00