

XR2 433 C - XR2 868 C

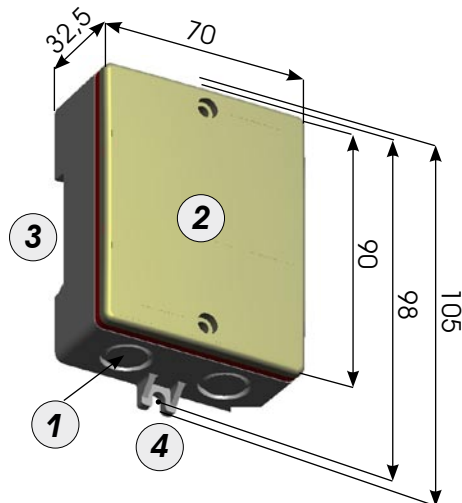
1 DESCRIPTION

L'armoire électronique XR2 C est un récepteur externe bicanal, munie d'un système de décodage intégré (DS, SLH, LC), appelé OMNIDEC. À l'activation d'un canal par l'intermédiaire de la radiocommande (DS, SLH, LC), le contact à relais N.O. respectif se ferme suivant les modalités décrites au chapitre 5.

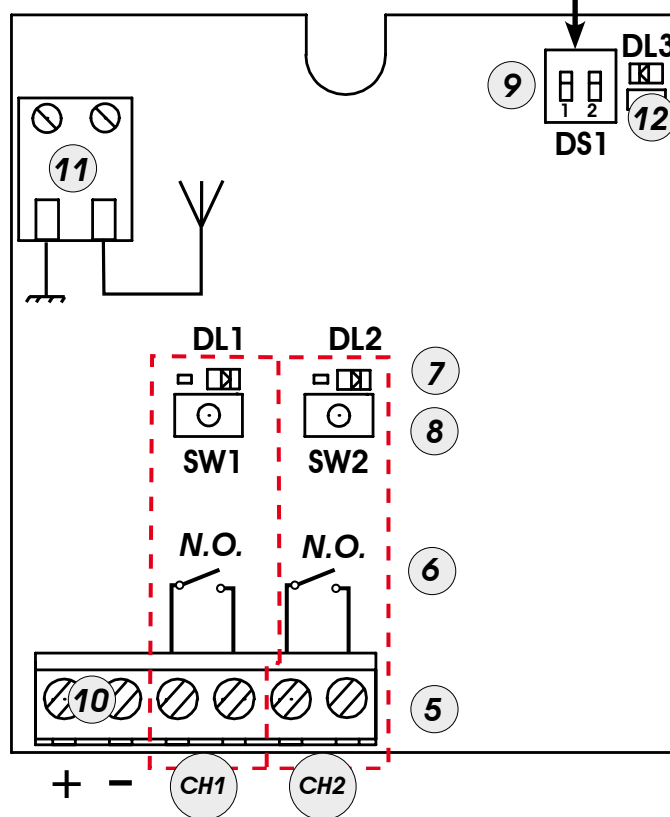
Les configurations sélectionnables sont les suivantes:

CH1= sortie à relais N.O. à impulsion

CH2= sortie à relais N.O. à impulsion / fixe (sélectionnable par l'intermédiaire de DS1)



DS1	ON	OFF
DIP SWITCH 1	SORTIE CANAL 2 FIXE	SORTIE CANAL 2 IMPULSIVE
DIP SWITCH 2	PAS UTILISÉ	PAS UTILISÉ



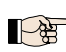
- ① Pré-cassure pour serre-câbles
- ② Couverture
- ③ Disposition pour fixation sur guide DIN
- ④ Attelages pour fixation par l'intermédiaire de vis
- ⑤ Bornes pour sortie commande (N.O.)
- ⑥ Contact à relais normalement ouvert (N.O.)
- ⑦ LEDs de signalisation (ON = SORTIE ACTIVE)
DL1=LED CH 1 DL2=LED CH2
- ⑧ Boutons-poussoirs de programmation radio
SW1=BOUTON-POUSSOIR CH1 SW2=BOUTON-POUSSOIR CH2
- ⑨ DS1: Dip-switch de sélection
- ⑩ Borne pour alimentation
- ⑪ Borne pour antenne
- ⑫ DL3: Led de présence de courant (ON = PRÉSENCE DE COURANT)

Fig.1

2 CARACTÉRISTIQUES TECHNIQUES

	XR2 433 C	XR2 868 C
ALIMENTATION (V)	12/24 ca-cc	12/24 ca-cc
FRÉQUENCE DE RÉCEPTION (MHz)	433.92 ±0.1	868.35±0.2
COURANT ABSORBÉ (mA)	100 mA	100 mA
DÉCODAGE (SYSTÈME OMNIDEC)	DS-LC-SLH	DS-SLH
CODES MÉMORISABLES	250	250
NOMBRE DE CANAUX	2	2
NOMBRE DE SORTIES À RELAIS (N.O.)	N 1 impulsive (CH 1) N 1 impulsive / fixe (sélectionnable)(CH2)	N 1 impulsive (CH 1) N 1 impulsive / fixe (sélectionnable)(CH2)
PORTÉE CONTACT RELAIS	0.5 A / 120 VA	0.5 A / 120 VA
DEGRÉ DE PROTECTION	IP 44	IP 44
TEMPÉRATURE D'UTILISATION (°C)	-20 / +55	-20 / +55


3 MÉMORISATION DES RADIOCOMMANDES

 Sur l'armoire XR2 C peut coexister au maximum un type de codage radio (DS, SLH, LC) .

 On peut mémoriser maxi 250 codes répartis entre les canaux 1 et 2

3.1 MÉMORISATION DES RADIOCOMMANDES DS

- 1) Sur la radiocommande DS, choisir la combinaison ON - OFF souhaitée des 12 DIP-SWITCHES.
- 2) Appuyer, pendant 1 seconde, sur le bouton-poussoir du récepteur (Fig.1 réf. ⑧), correspondant au canal auquel on souhaite associer la radiocommande.
- 3) La LED correspondante sur le récepteur (Fig.1 réf. ⑦) commence à clignoter lentement pendant 5 s.
- 4) Pendant ces 5 s, appuyer sur le bouton-poussoir souhaité sur la radiocommande.
- 5) La LED (Fig.1 réf. ⑦) sur le récepteur s'allumera fixe pendant 1 seconde, puis elle s'éteindra, indiquant que la mémorisation a été effectuée.

 **La carte enverra une commande à la sortie associée au canal.**

- 6) Pour ajouter d'autres radiocommandes, sélectionner la même combinaison ON - OFF utilisée au point 1).

3.2 MÉMORISATION DES RADIOCOMMANDES SLH

- 1) Sur la radiocommande SLH **master**, appuyer, en les maintenant enfoncés, simultanément sur les boutons-poussoirs P1 et P2.
- 2) La LED de la radiocommande commencera à clignoter (pendant environ 10 s).
- 3) Relâcher les deux boutons.
- 4) Appuyer, pendant 1 seconde, sur le bouton-poussoir du récepteur (Fig.1 réf. ⑧), correspondant au canal auquel on souhaite associer la radiocommande.
- 5) La LED correspondante sur le récepteur (Fig.1 réf. ⑦) commence à clignoter lentement pendant 5 s.
- 6) Pendant ces 5 s, tandis que la LED de la radiocommande est encore en train de clignoter, appuyer, en le maintenant enfoncé, sur le bouton-poussoir souhaité de la radiocommande (la LED de la radiocommande s'allumera fixe).
- 7) La LED sur la platine (Fig.1 réf. ⑦) s'allumera fixe pendant 1 seconde, puis elle s'éteindra, indiquant que la mémorisation a été effectuée.
- 8) Relâcher le bouton-poussoir de la radiocommande.
- 9) Appuyer 2 fois sur le bouton-poussoir de la radiocommande mémorisée, en une brève succession.


 **La carte enverra une commande à la sortie associée au canal.**

- 10) Pour ajouter d'autres radiocommandes, transférer le code du bouton-poussoir de la radiocommande mémorisée vers le bouton-poussoir correspondant des radiocommandes à ajouter, en procédant comme suit:

- a) Sur la radiocommande mémorisée, appuyer, en les maintenant enfoncés, simultanément sur les boutons-poussoirs P1 et P2.
- b) La LED de la radiocommande commencera à clignoter.
- c) Relâcher les deux boutons-poussoirs.
- d) Appuyer sur le bouton-poussoir mémorisé et le maintenir enfoncé (la LED de la radiocommande s'allumera fixe).

- e) Rapprocher les radiocommandes, appuyer, en le maintenant enfoncé, sur le bouton-poussoir correspondant de la radiocommande à ajouter, ne le relâcher qu'après le double clignotement de la LED de la radiocommande indiquant que l'apprentissage a eu lieu.

- Appuyer 2 fois sur le bouton-poussoir de la nouvelle radiocommande mémorisée, en une brève succession.

 **La carte enverra une commande à la sortie associée au canal.**

3.3 MÉMORISATION DES RADIOCOMMANDES LC

 **Le codage radio LC n'est disponible que sur certains marchés et uniquement pour le récepteur XR2 433C.**


- 1) Appuyer, pendant 1 seconde, sur le bouton-poussoir du récepteur (Fig.1 réf. ⑧), correspondant au canal auquel on souhaite associer la radiocommande.
 - 2) La LED correspondante sur le récepteur (Fig.1 réf. ⑦), commence à clignoter lentement pendant 5 s.
 - 3) Pendant ces 5 s, appuyer sur le bouton-poussoir souhaité de la télécommande LC.
 - 5) La LED sur le récepteur (Fig.1 réf. ⑦) s'allumera fixe pendant 1 seconde, indiquant que la mémorisation a été effectuée, puis elle recommencera à clignoter pendant 5 s supplémentaires durant lesquelles on peut mémoriser une autre radiocommande.
 - 5) Au bout des 5 s, la LED s'éteint indiquant la fin de la procédure.
 - 6) Pour mémoriser d'autres radiocommandes, répéter la procédure précédente
- Si l'on souhaite procéder en mode à distance (sans ouvrir le coffret du récepteur) procéder comme suit:
- a) Prendre une radiocommande déjà mémorisée.
 - b) Appuyer, en les maintenant enfoncés, simultanément sur les boutons-poussoirs P1 et P2 jusqu'à ce que la LED (Fig.1 réf. ⑦) clignote sur la platine du récepteur.
 - c) La LED clignotera lentement pendant 5 s.
 - d) Dans un délai de 5 s, appuyer sur le bouton-poussoir mémorisé précédemment de la radiocommande pour activer la phase d'apprentissage sur le canal sélectionné.
 - e) La LED sur la platine correspondant au canal en apprentissage, clignote pendant 5 s durant lesquelles on doit transmettre le code d'une autre radiocommande.
 - f) La LED (Fig.1 réf. ⑦) s'allume fixe pendant 2 s, indiquant que la mémorisation a été effectuée, puis elle recommencera à clignoter pendant 5 s durant lesquelles on peut répéter le point "e", et les points successifs, pour d'autres télécommandes, puis elle s'éteindra

4 EFFACEMENT DE TOUTES LES RADIOCOMMANDES

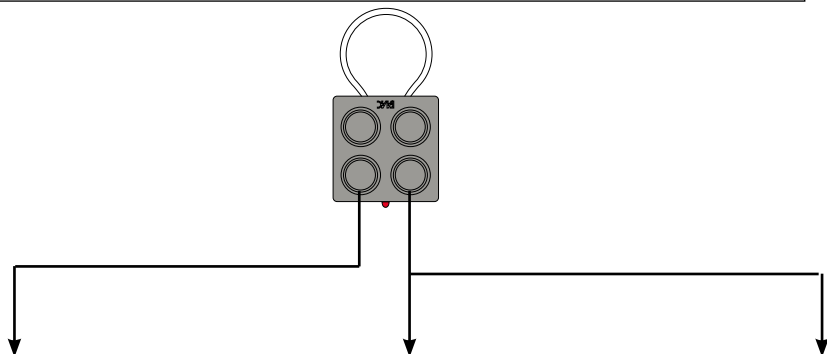
- 1) Pour effacer **TOUTS** les codes des radiocommandes associés aux canaux 1et 2, il suffit de maintenir le bouton-poussoir SW1 ou SW2 enfoncé (Fig.1 réf. ⑧), pendant 10 s.
- 2) La LED (Fig.1 réf. ⑦) correspondant au bouton-poussoir enfoncé clignote pendant les 5 premières secondes, puis le clignotement s'accélère pendant les 5 secondes suivantes.
- 3) La LED s'allume fixe pendant 2 s, puis elle s'éteindra.
- 4) Relâcher le bouton-poussoir enfoncé au moment où la LED correspondante s'allume fixe.

 **Cette opération N'est PAS réversible.**

5 LOGIQUE DE FONCTIONNEMENT

 Des radiocommandes différentes peuvent commander les canaux du récepteur. (Ex : la radiocommande 1 commande le canal 1, la radiocommande 2 commande le canal 2).

IMPULSION EN PROVENANCE DE LA RADIOCOMMANDE



	CANAL 1	CANAL 2 DIP-SWITCHE 1 OFF	CANAL 2 DIP-SWITCHE 1 ON
SORTIE 1	IMPULSION	/	/
SORTIE 2	/	IMPULSION	CONTACT FERMÉ JUSQU'À L'IMPULSION SUIVANTE EN PROVENANCE DE LA TÉLÉCOMMANDE

FRANÇAIS