

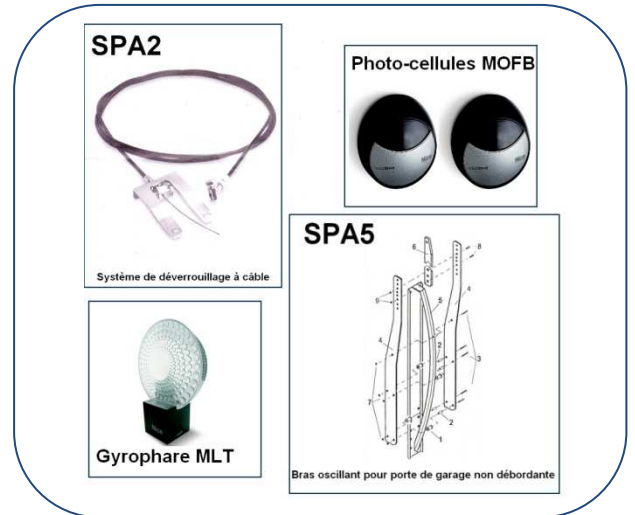
Notice d'installation simplifiée de l'automatisme de porte de garage

NICE SpinBuskit 40

Le Kit comprend

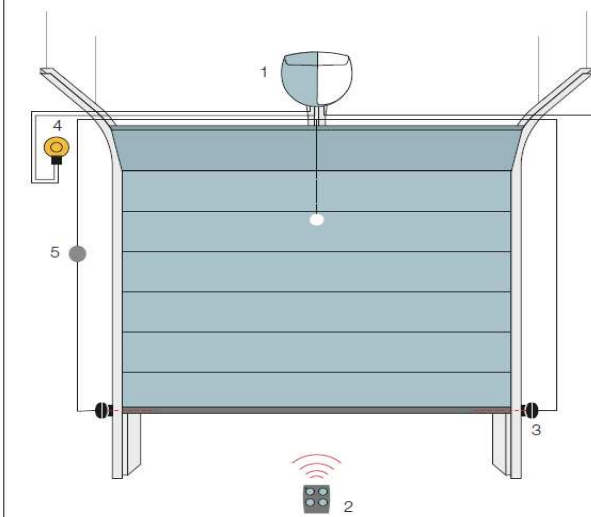


Option



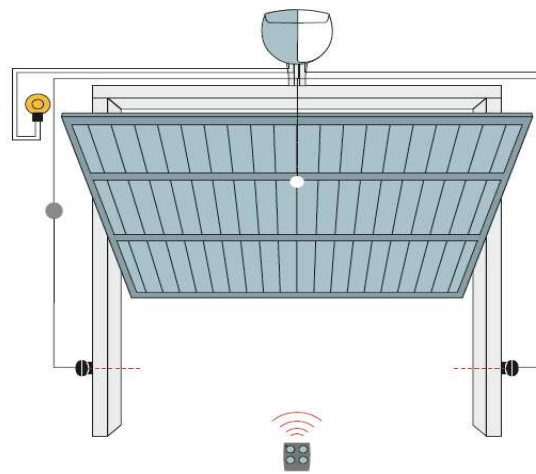
Limites d'utilisation du SpinBusKit 40

Sectionnelle



Largeur 520cm x Hauteur 240cm

Basculante débordante



Largeur 520cm x Hauteur 280cm

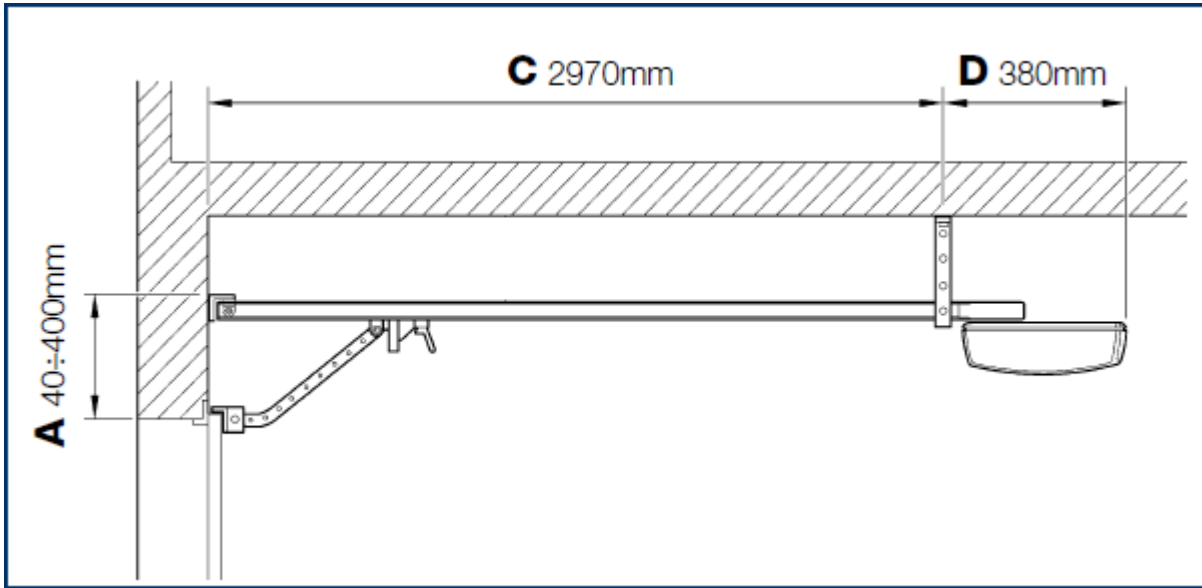
Connexion électrique ce qu'il faut prévoir :

Connexion	Type de câble	Longueur maximum admise
1 ligne d'alimentation électrique	U1000 RV2 3x1.5mm ²	50 mètres
B Lampe clignotante antenne	HO5 VVF 2x0.75mm ² RG58 cable coaxial	20 mètres 20 mètres (conseillé 5 mètres)
C Photocellules	Emettrice/Réceptrice AWG 2x0.6mm ²	20 mètres
D sélecteur à clés	AWG ou HO5VVF 4x0.5mm ²	20 mètres

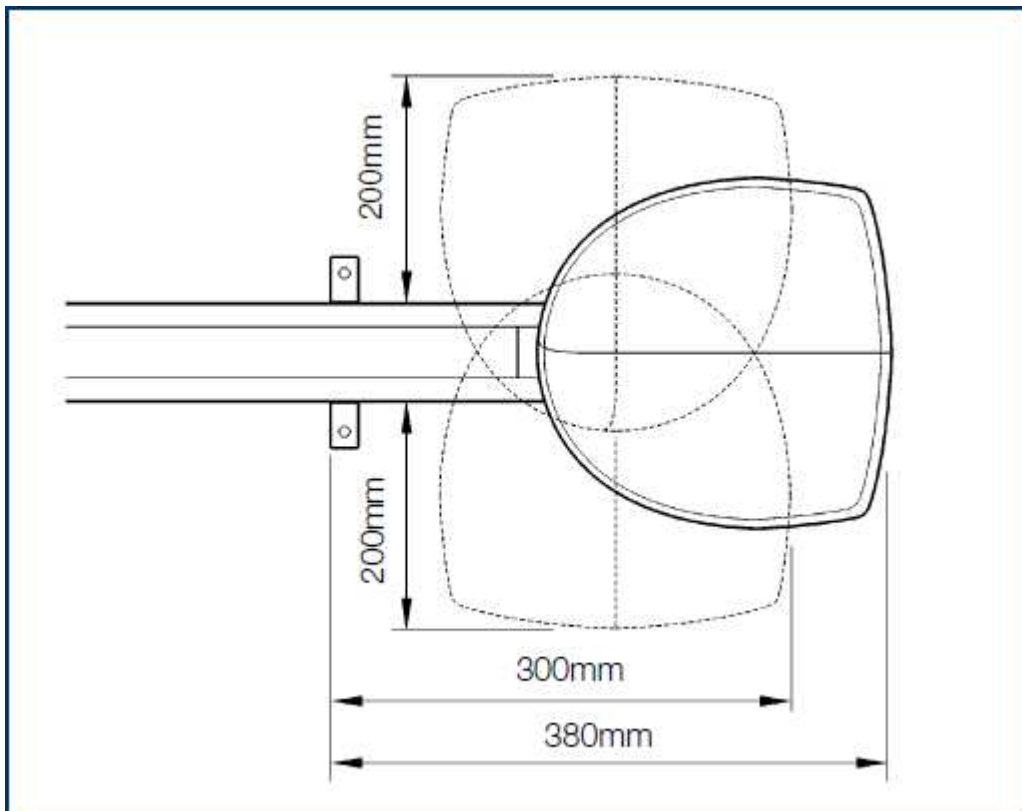
Outillage nécessaire :



Encombrement de l'automatisme SPIN:

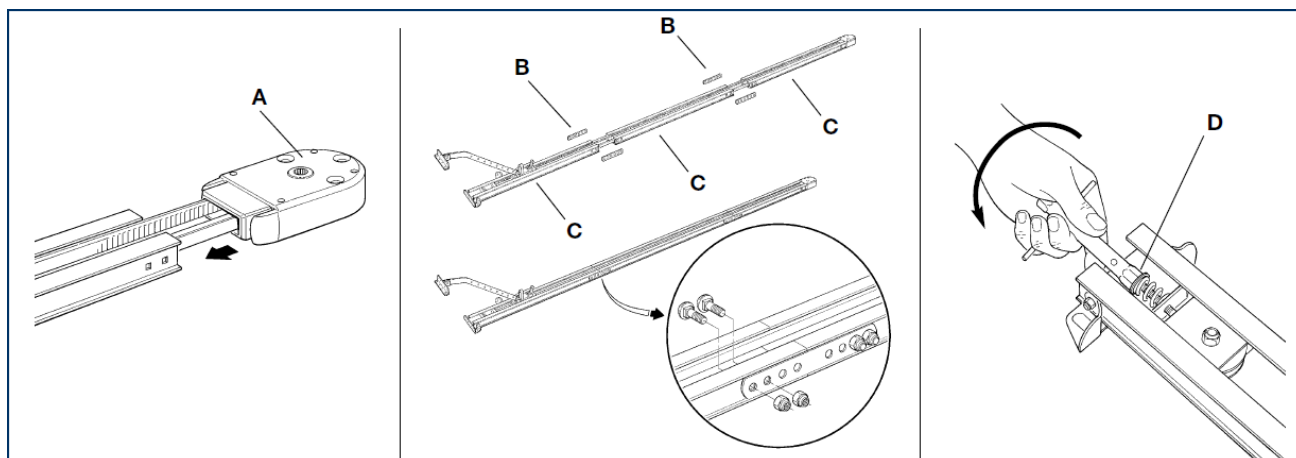


L'automatisme ne doit pas être posé à une hauteur de plus de 40 cm du bord du linteau

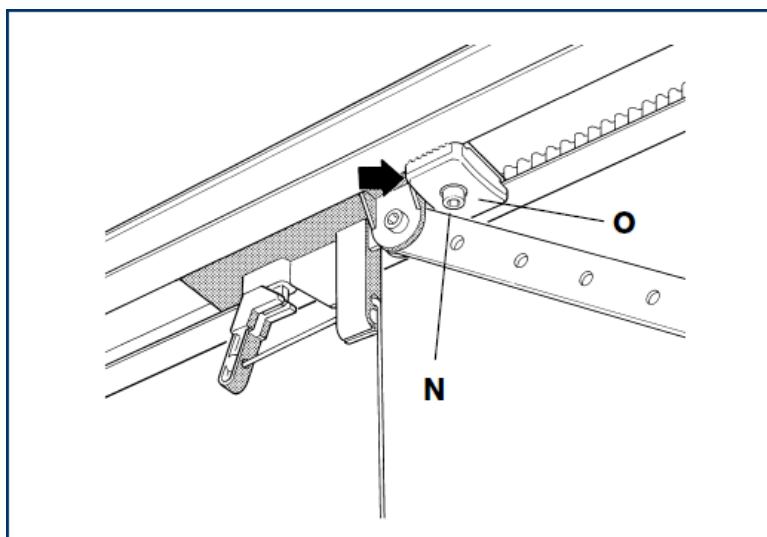
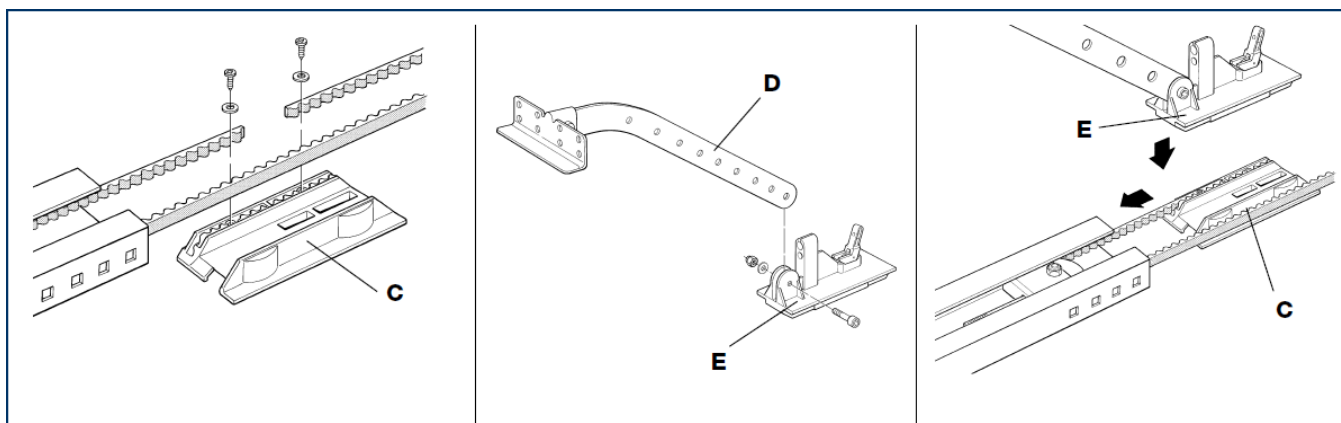


La tête de l'automatisme peut être positionnée de 3 façons différentes en fonction de la place disponible

Montage mécanique :

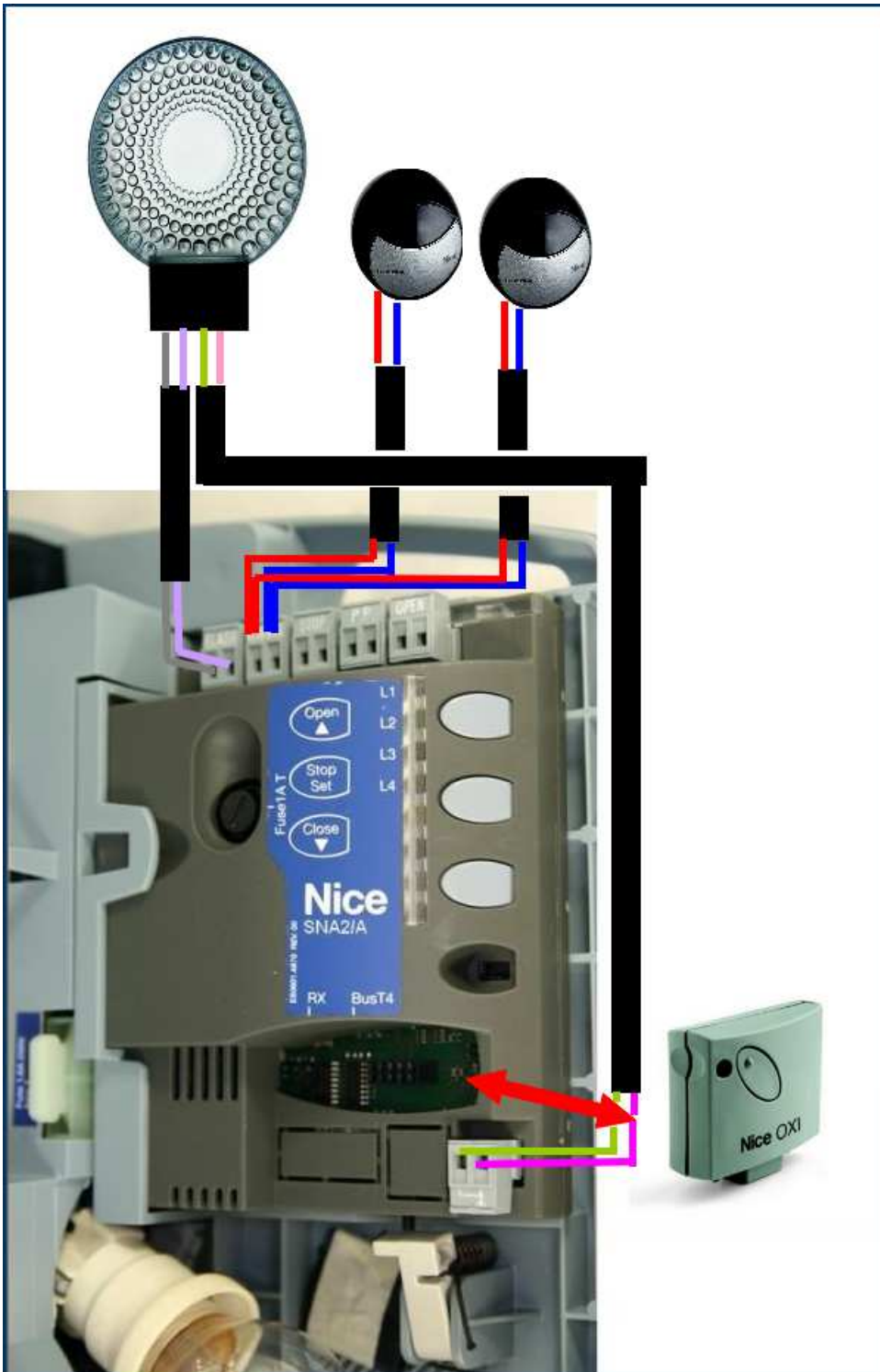


Assembler les rails par simple emboîtement, monter la courroie comme ci-dessus, les dents vers l'intérieur
Une fois assemblé, mettre sous tension la courroie modérément



Une fois l'automatisme en place, positionner la butée de fin de course ouverture (O), en relevant manuellement la porte, jusqu'à la hauteur désirée et bloquer avec la vis (N)

Câblage électrique du SpinBusKit 20 :

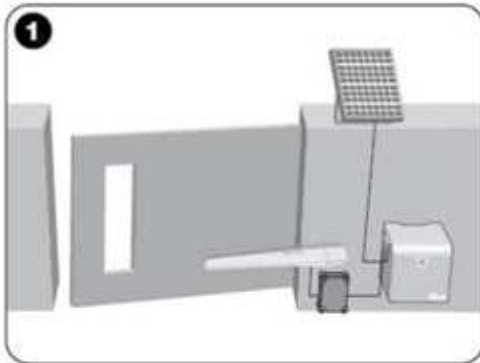


Les moteurs SpinBus, sont prêt à fonctionner immédiatement, sans avoir besoin de shunter quelconque sécurité

Si toutefois des accessoires de sécurité ou de commande doivent être raccordés ; Voir l'exemple ci-contre ou consulter la notice d'instructions du constructeur

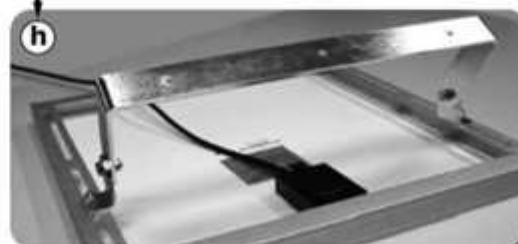
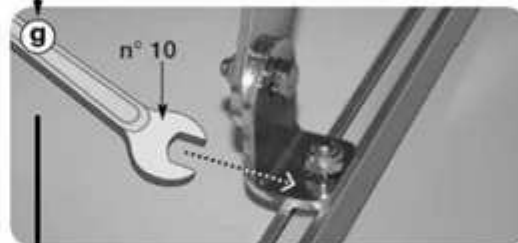
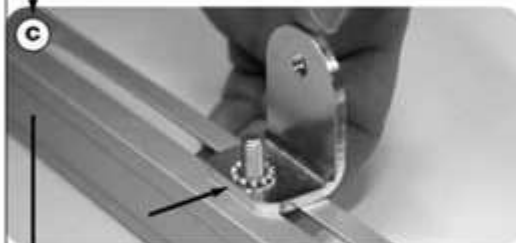
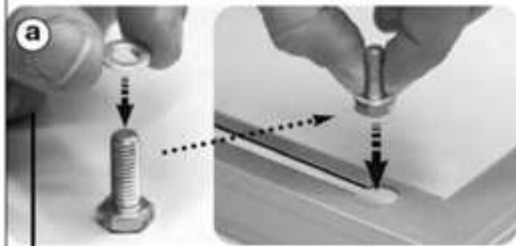
Introduire le récepteur embrochable OXI ou SMXI dans son logement

Montage du Nice Kit Solémyo en images

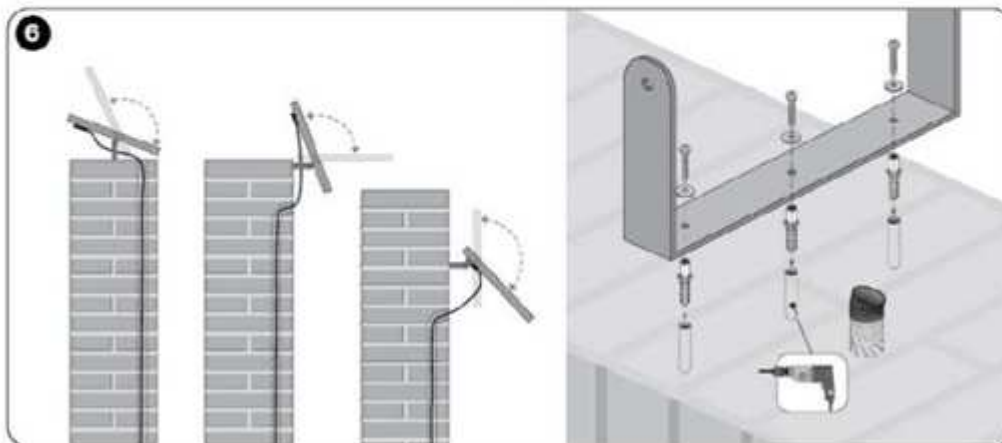
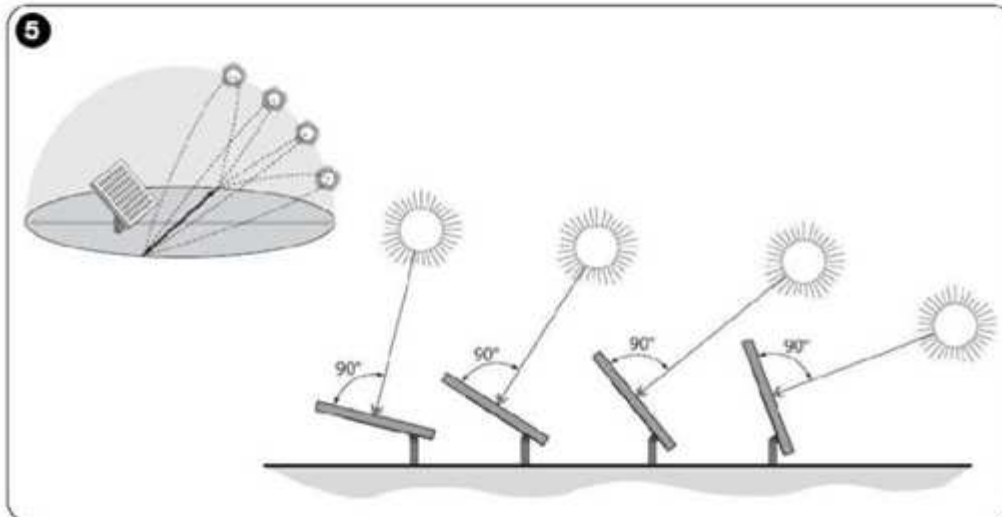
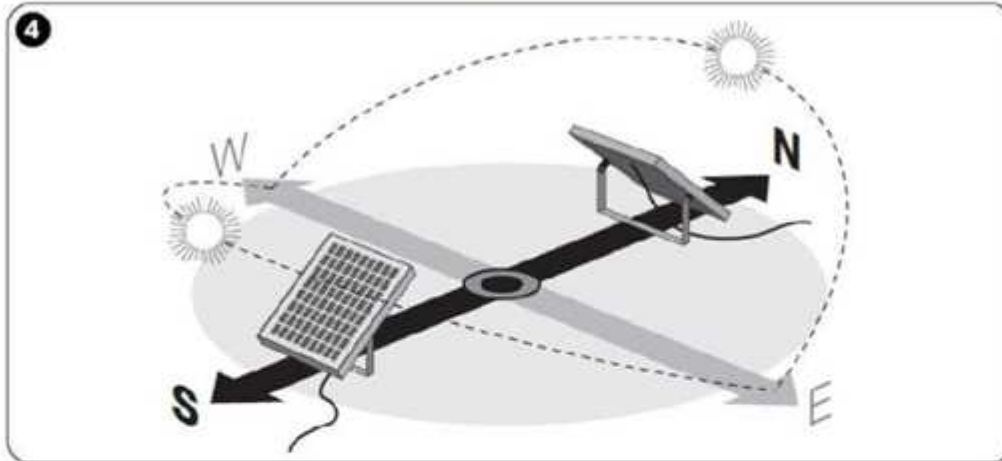


3 EN - Assembly of photovoltaic panel support bracket
 IT - Assemblaggio della staffa di supporto del pannello fotovoltaico
 FR - Assemblage de la patte de support du panneau photovoltaïque
 ES - Ensamblaje del soporte del panel fotovoltaico

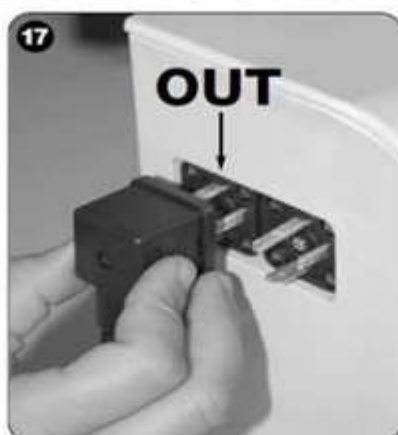
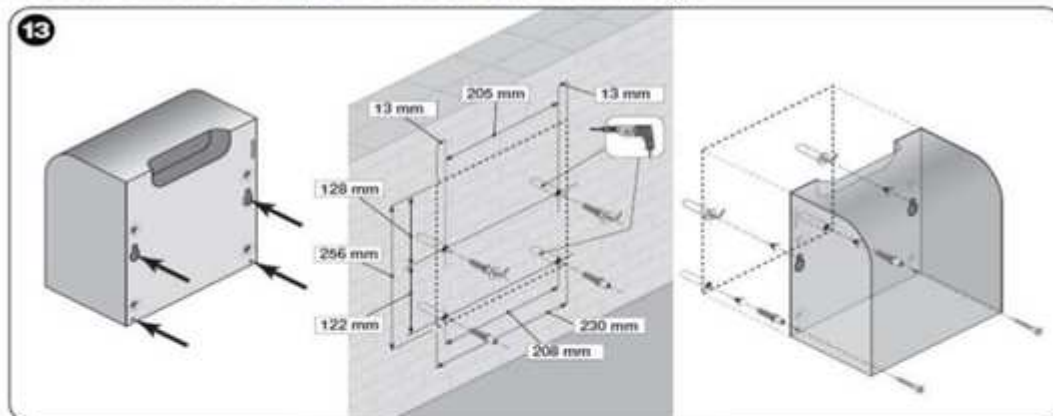
DE - Zusammenbau des Halfebügels des Kollektors für Photovoltaik
 PL - Składanie uchwyty mocującego panelu fotoelektrycznego
 NL - Montage van de draagbeugel van het zonnepaneel



Orientation du panneau photovoltaïque en images



Raccordement électrique du bloc batterie en images



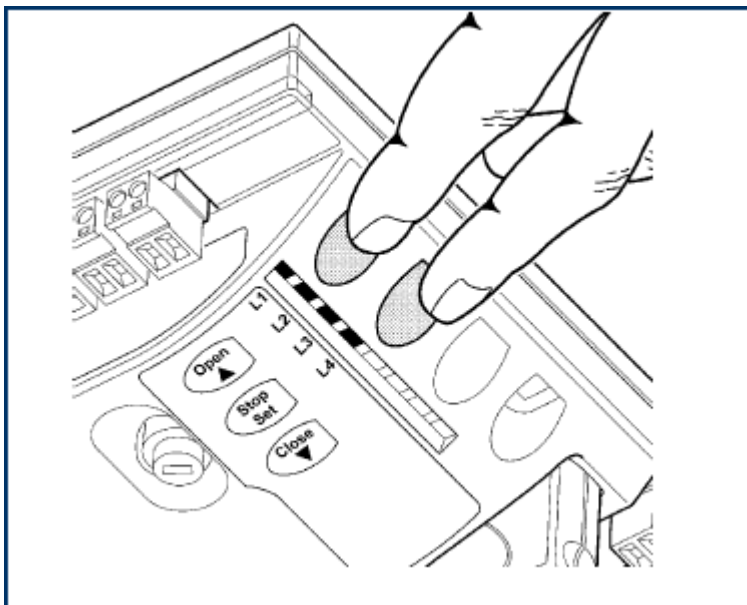
Après avoir raccordé le panneau solaire sur le bloc batterie, assurez-vous que le témoin de charge émet un double clignotement rouge, toutes les 5 secondes. Si ce n'est pas le cas, inversez les 2 fils sur le bornier de raccordement du panneau solaire. Le double clignotement est le témoin de charge du bloc batterie.



Mise en service de l'automatisme SPINBUS:

Accrocher la porte sur le chariot d'entraînement. Mettre sous tension en embrochant la prise mâle. La led BlueBus, doit se mettre à clignoter régulièrement chaque seconde.

Reconnaissance des dispositifs de sécurité:

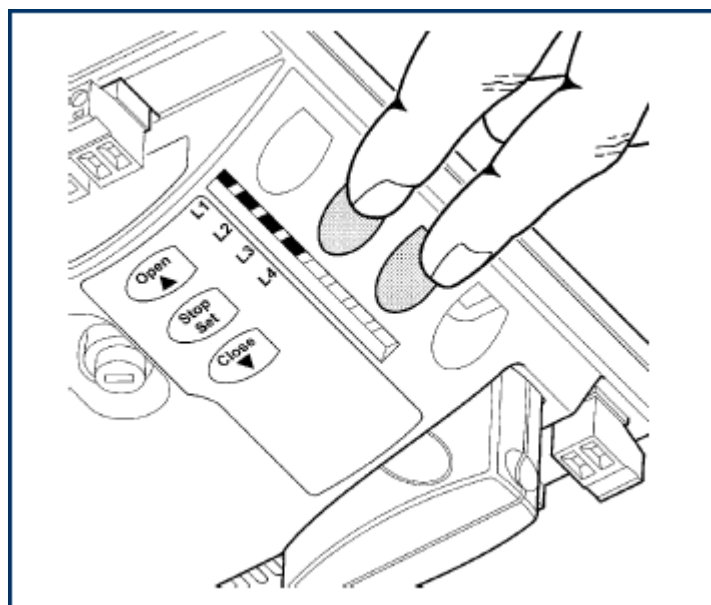


Il est maintenant nécessaire de faire reconnaître à l'automatisme les sécurités installées sur BlueBus et Stop, (Cela même si aucun dispositif n'est connecté).

- 1) Appuyer sur OPEN et CLOSE, (3 secondes), jusqu'à ce que L1 et L2 clignotent rapidement et relâcher.
- 2) A la fin de la reconnaissance L1 et L2 s'éteignent, la led STOP doit être allumée fixe, L3 et L4, vont se mettre à clignoter

Reconnaissance des positions d'ouverture et fermeture de la porte:

- 1) Presser et maintenir enfoncées les touches SET et CLOSE (3 secondes) jusqu'à ce que le moteur parte en fermeture.
- 2) Quand la manœuvre commence relâcher les touches
- 3) Attendre que l'automatisme exécute la phase de fermeture, d'ouverture et de refermeture de la porte.
- 4) Appuyer sur OPEN pour exécuter une manœuvre d'ouverture complète
- 5) Appuyer sur CLOSE pour exécuter une manœuvre de fermeture complète



Fonction économie d'énergie: (Fonction STAND BY)

Afin de préserver l'autonomie du système d'alimentation solaire, il est IMPERATIF, d'activer la fonction STAND BY.

Faire un appui long sur SET, jusqu'à ce que L1 clignote.

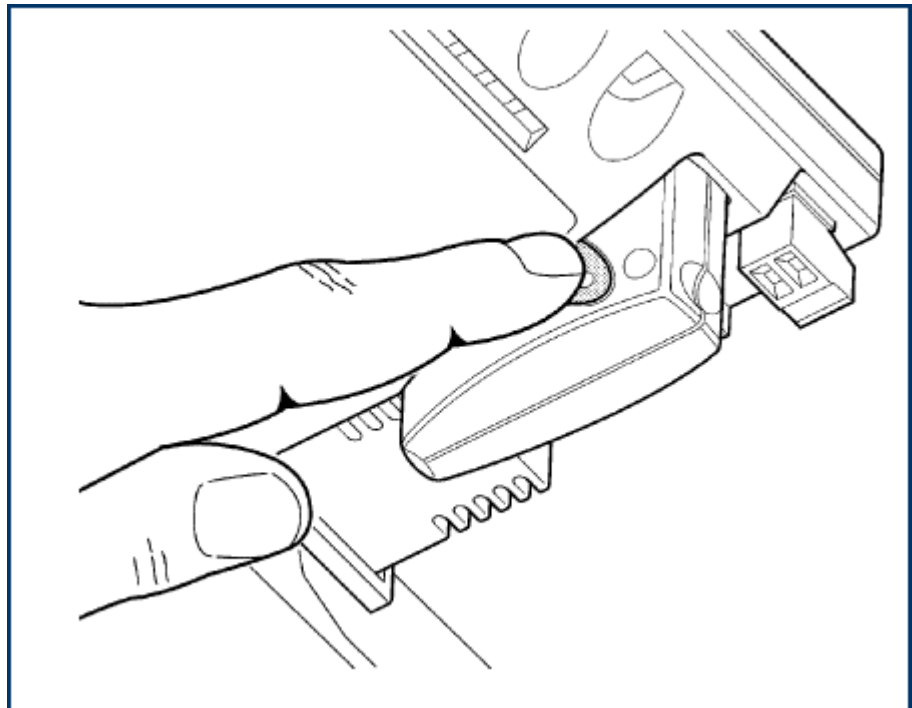
Avec la touche CLOSE, déplacé L1 sur L4.

Faire un appui court sur SET la LED L4 devient fixe.

Attendre 10 secondes pour sortir de la programmation, la fonction économie d'énergie est activée.

Mémorisation des télécommandes:

- 1) Faire un appui bref sur la touche de programmation du récepteur, la led radio va émettre un clignotement régulier chaque seconde
- 2) Presser au moins 3 secondes la touche de la télécommande que vous souhaitez affecter à la commande de l'automatisme
- 3) Si la mémorisation s'est bien déroulée la LED (RADIO) clignotera 3 fois
- 4) Répéter la même opération pour les autres télécommandes
- 5) Attendre 10 secondes pour sortir du mode mémorisation.



Effacement des télécommandes:

Si un émetteur a été perdu, ou un mauvais enregistrement a été effectué, il sera peut-être nécessaire d'effacer la mémoire du récepteur intégré.

- 1) Appuyer la touche de programmation du récepteur RADIO, en gardant le doigt appuyé la led RADIO, va s'allumer, puis s'éteindre puis se rallumer, relâcher le doigt exactement au 3ème clignotement.
- 2) Si l'effacement de la mémoire s'est bien déroulé, la LED va émettre 5 clignotements distincts

En aucun cas la notice simplifiée, ne peut remplacer,
la notice détaillée fournie avec le produit