

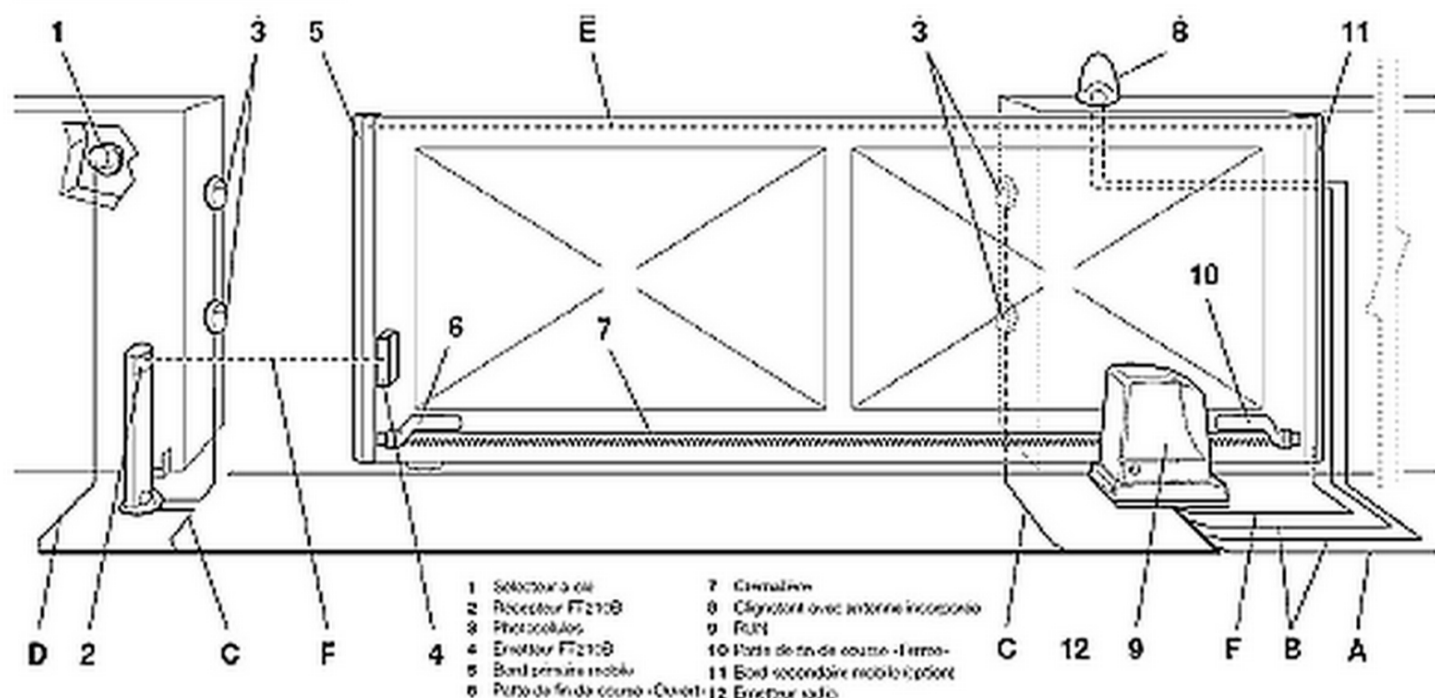
Nice

NOTICE SIMPLIFIEE

RUN 1800 2500



DESSIN D'ENSEMBLE



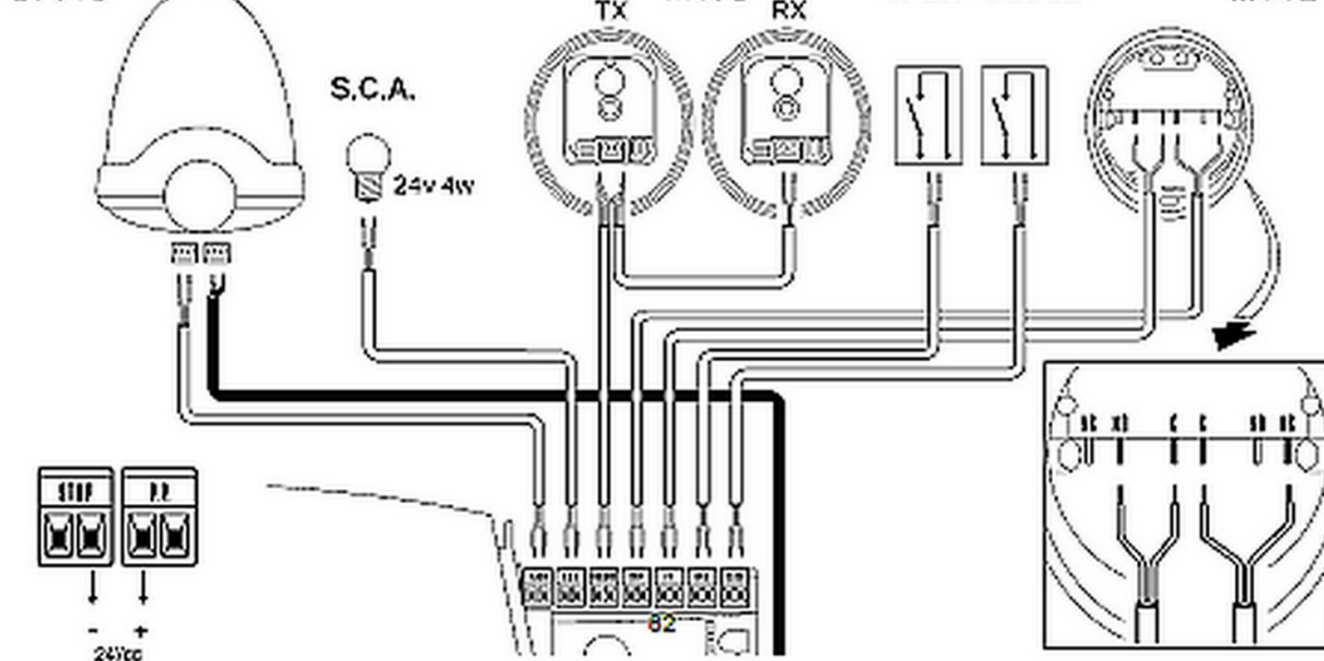
- | | |
|-----------------------------------|-------------------------------------|
| 1 Sélecteur à clé | 7 Crémaillère |
| 2 Récepteur FT210B | 8 Cigarière avec antenne incassable |
| 3 Photocellules | 9 RUN |
| 4 Émetteur FT210B | 10 Parts de fin de course - 1 mm |
| 5 Bord sensive mobile | 11 Bord secondaire mobile support |
| 6 Poutre de fin de course - Ø 6x6 | 12 Émetteur radio |

Connexion

Connexion	Type de câble	Longueur maximum admise
A: Ligne électrique d'alimentation	1 câble 3x1,5mm ²	30m (note 1)
B: Cigarière avec antenne	1 câble 2x0,5mm ²	20m
	1 câble blindé type RG58	20m (longueur conseillée: moins de 5 m)
C: Photocellules	1 câble 2x0,5mm ²	30m (note 2)
D: Sélecteur à clé	2 câbles 2x0,5mm ² (note 3)	50m
E: Connexion entre les deux 2 bords mobiles	1 câble 2x0,5mm ² (note 4)	20m
F: Connexion des bords mobiles	1 câble 2x0,5mm ² (note 5)	30m

SCHEMA DE RACCORDEMENT

LUCYB



Open ▲	La touche «OPEN» permet de commander l'ouverture du portail ou de déplacer vers le haut le point de programmation.
Stop Set	La touche «STOP» permet d'arrêter la manœuvre et si elle est pressée plus de 5 secondes, elle permet d'entrer en programmation.
Close ▼	La touche «CLOSE» permet de commander la fermeture du portail ou de déplacer vers le bas le point de programmation.

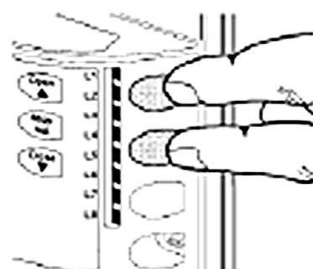


SELECTION DU SENS DE DEPLACEMENT



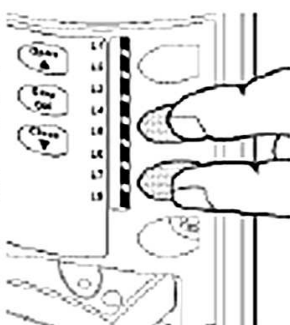
RECONNAISSANCE DES DISPOSITIFS

1. Presser et maintenir enfoncées les touches [▲] et [Set];
2. Relâcher les touches quand les LED L1 et L2 commencent à clignoter très rapidement (au bout d'environ 3 s);
3. Attendre quelques secondes que la logique termine la reconnaissance des dispositifs;
4. À la fin de la reconnaissance, la LED STOP doit rester allumée; les LED L1 et L2 s'éteignent (les LED L3 et L4 commenceront éventuellement à clignoter).



RECONNAISSANCE DE LA LONGUEUR DU TABLIER

1. Presser et maintenir enfoncées les touches [▼] et [Set]
2. Relâcher les touches quand la manœuvre commence (au bout d'environ 3 s);
3. Vérifier que la manœuvre en cours est une ouverture, autrement presser la touche [Stop] et relire attentivement le paragraphe "4.1 Sélection de la direction"; puis répéter à partir du point 1;
4. Attendre que la logique complète la manœuvre d'ouverture jusqu'à ce que le fin de course d'ouverture soit atteint; la manœuvre de fermeture commence juste après;
5. Attendre que la logique achève la manœuvre de fermeture.



MEMORISATION D'UN EMETTEUR EN MODE ii

Presser la touche sur le récepteur un nombre de fois égale à la fonction désirée. (1 fois ouverture total, 2 fois ouverture partiel)

Vérifier que la LED émet un nombre de clignotements correspondant à la fonction désirée.

Dans les 10 secondes qui suivent, presser pendant au moins 5 secondes la touche désirée de l'émetteur à mémoriser.

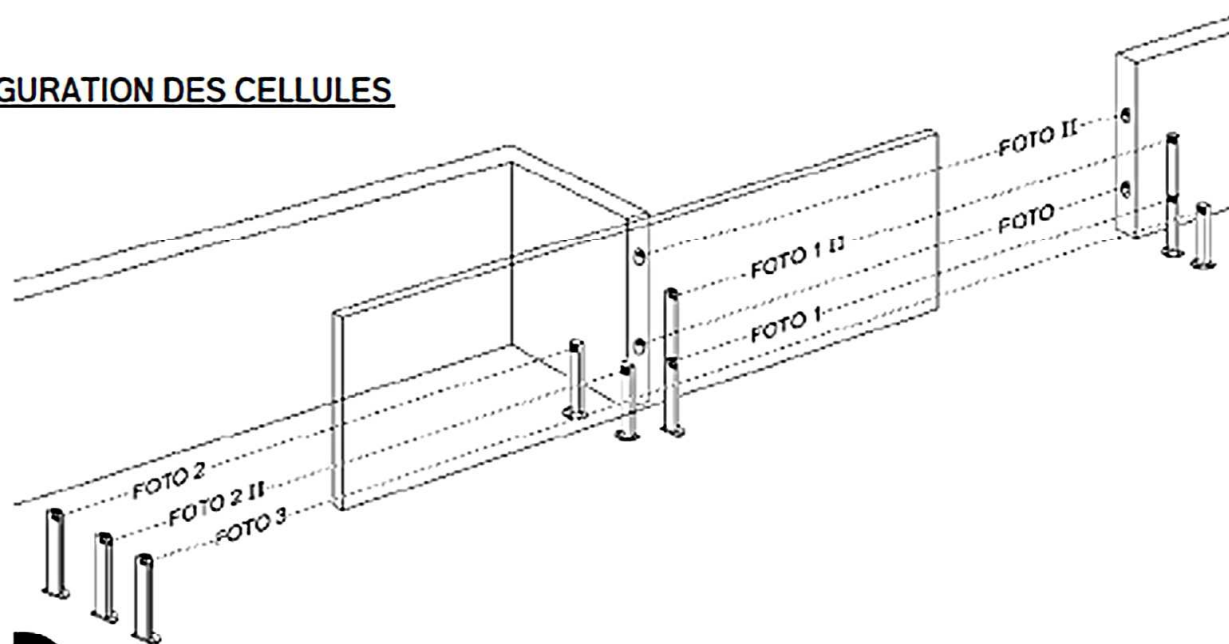
Nota: Si la mémorisation a été effectuée correctement, la LED du récepteur clignotera 3 fois.

S'il y a d'autres émetteurs à mémoriser, répéter le point 3 dans les 10 secondes qui suivent. La phase de mémorisation prend fin au bout de 10 secondes lorsque le récepteur s'éteint.

Exemple

		1 ou 2 fois
		1 ou 2 fois toute les secondes
		5 S
		x3

CONFIGURATION DES CELLULES



Photocellule	Cavaliers	Photocellule	Cavaliers
PHOTO Photocellule extérieure h = 50 avec intervention en fermeture		PHOTO 2 Photocellule extérieure avec intervention en ouverture	
PHOTO II Photocellule extérieure h = 100 avec intervention en fermeture		PHOTO 2 II Photocellule intérieure avec intervention en ouverture	
PHOTO 1 Photocellule intérieure h = 50 avec intervention en fermeture		PHOTO 3 Photocellule unique qui couvre tout l'automatisme	

DEVEROUILLAGE DE L'OPERATEUR

