

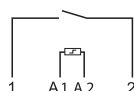
## Caractéristiques

**1 ou 2 contacts - Télerrupteur électromécanique avec circuits bobine et contacts séparés**

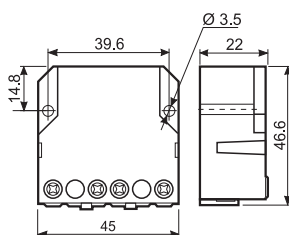
- 6 séquences disponibles
- Bornes à vis
- Bobine AC
- Montage sur panneaux ou à incorporer
- Contacts sans Cadmium

**26.01**

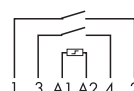
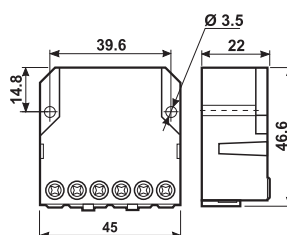

• 1 contact NO



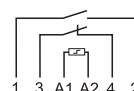
26.01


**26.02, 04, 06, 08**

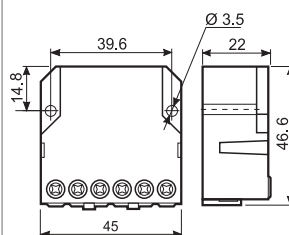

• 2 contacts NO


 26.02  
26.04  
26.06  
26.08

**26.03**


• 1 contact NO + 1 contact NC



26.03



### Caractéristiques des contacts

Configuration des contacts	1 NO	2 NO	1 NO + 1 NC
Courant nom./Courant max. instantané A	10/20	10/20	10/20
Tension nom./Tension max. commutable V AC	250/400	250/400	250/400
Charge nominale AC1 VA	2500	2500	2500
Charge nominale AC15 (230 V AC) VA	500	500	500
Charge lampes: incandescentes (230 V) W	800	800	800
fluorescentes compensées (230 V) W	360	360	360
fluorescentes non compensées (230 V) W	500	500	500
halogènes (230 V) W	800	800	800
Charge mini commutable mW (V/mA)	1000 (10/10)	1000 (10/10)	1000 (10/10)
Matériau contacts standard	AgNi	AgNi	AgNi

### Caractéristiques de la bobine

Tension d'alimentation nominale (U <sub>N</sub> )	V AC (50 Hz)	12 - 24 - 48 - 110 - 230	12 - 24 - 48 - 110 - 230	12 - 24 - 48 - 110 - 230
	V DC	—	—	—
Puissance nominale AC/DC	VA (50 Hz)/W	4.5/—	4.5/—	4.5/—
Plage d'utilisation	AC (50 Hz)	(0.8...1.1)U <sub>N</sub>	(0.8...1.1)U <sub>N</sub>	(0.8...1.1)U <sub>N</sub>
	DC	—	—	—

### Caractéristiques générales

Durée de vie mécanique AC/DC	cycles	300 · 10 <sup>3</sup>	300 · 10 <sup>3</sup>	300 · 10 <sup>3</sup>
Durée de vie électrique à charge nominale en AC1	cycles	100 · 10 <sup>3</sup>	100 · 10 <sup>3</sup>	100 · 10 <sup>3</sup>
Durée min./max. de l'impulsion de commande		0.1s/1h (selon EN 60669)	0.1s/1h (selon EN 60669)	0.1s/1h (selon EN 60669)
Isolement: bobine - contacts (1.2/50µs)	kV	4	4	4
Température ambiante	°C	-40...+40	-40...+40	-40...+40
Degré de protection		IP 20	IP 20	IP 20

**Homologations** (suivant les types)


## Codification

Exemple: série 26, montage sur panneaux ou à incorporer, 2 contacts NO - 10 A, alimentation 12 V AC.

**2 6 . 0 2 . 8 . 0 1 2 . 0 0 0 0**

**Série**  
**Type**  
 0 = A incorporer, fixation vis

**Nb. de contacts**  
 1 = Interrupteur unipolaire 1 NO  
 2 = Interrupteur bipolaire 2 NO  
 3 = Inverseur 1 NC + 1 NO  
 4 = Commutateur 4 séquences 2 NO  
 6 = Commutateur 3 séquences 2 NO  
 8 = Inverseur 4 séquences 2 NO

**Tension nominale bobine**  
 Voir caractéristiques de la bobine  
**Versión bobine**  
 8 = AC (50 Hz)

## Caractéristiques générales

Isolement				
Rigidité diélectrique				
entre bobine et contacts	V AC	3500		
entre contacts ouverts	V AC	2000		
entre contacts adjacents	V AC	2000		
Autres données		26.01, 26.03, 26.08	26.02, 26.04, 26.06	
Puissance dissipée dans l'ambiance à charge nominale et bobine désexcitée	W	0.9	1.8	
Couple de serrage	Nm	0.8	0.8	
Capacité de connexion des bornes		fil rigide	fil flexible	
	mm <sup>2</sup>	1x4 / 2x2.5	1x2.5 / 2x2.5	1x4 / 2x2.5
	AWG	1x12 / 2x14	1x14 / 2x14	1x12 / 2x14

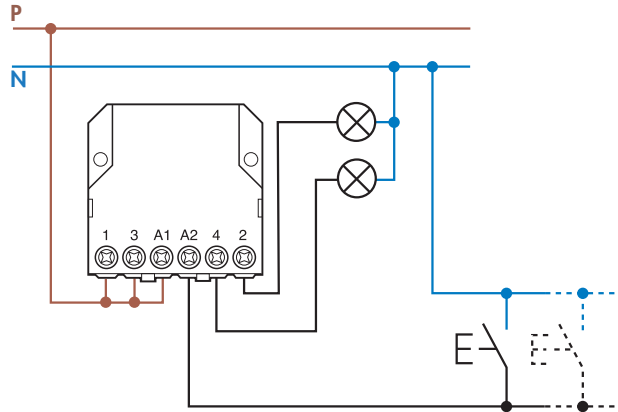
## Caractéristiques de la bobine

### Données version AC

Tension nominale $U_N$ V	Code bobine	Plage de fonctionnement		Résistance R $\Omega$	I nominale absorbée à $U_N$ (50Hz) mA
		$U_{min}$ V	$U_{max}$ V		
12	8.012	9.6	13.2	17	370
24	8.024	19.2	26.4	70	180
48	8.048	38.4	52.8	290	90
110	8.110	88	121	1500	40
230	8.230	184	253	6250	20

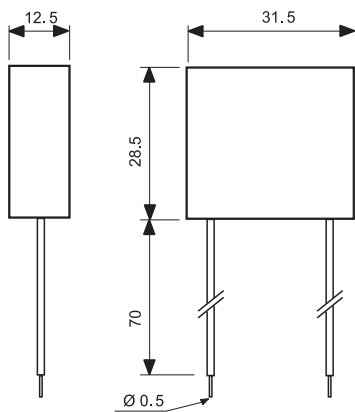
Type	Nombre opérations	Séquences			
		1	2	3	4
26.01	2				
26.02	2				
26.03	2				
26.04	4				
26.06	3				
26.08	4				

Schémas de raccordement



Accessoires

Adaptateur pour les applications tensions 12-24 V DC

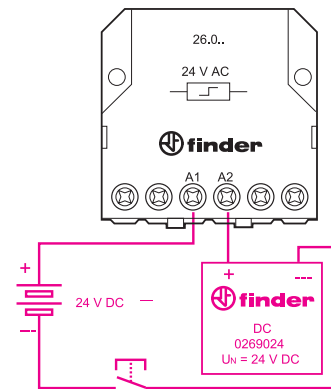


Type: 026.9.012

Tension nominale: 12 V DC  
 Max température ambiante: + 40 °C  
 Plage de fonctionnement: (0.9...1.1)U<sub>N</sub>

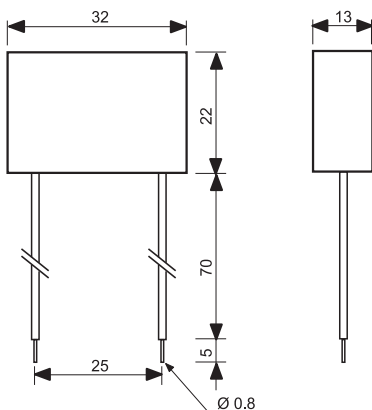
Type: 026.9.024

Tension nominale: 24 V DC  
 Max température ambiante: + 40 °C  
 Plage de fonctionnement: (0.9...1.1)U<sub>N</sub>



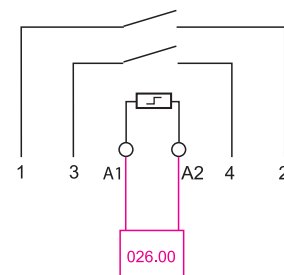
Exemple de diagramme de connexion avec alimentation à 24 V DC.

Module pour applications avec poussoirs lumineux (230 V AC)



Type 026.00

Versión hermética con salida cables suaves e aislados de longitud 7.5 cm.



Exemple de raccordement pour le type 026.00

En cas d'utilisation des relais série 26 avec boutons poussoirs lumineux, il est nécessaire de monter un module en parallèle à la bobine du relais (jusqu'à 15 boutons poussoirs de 1 mA max 230 V).

