

CE



For rolling shutters
and awnings



Neo

Installation and use instructions and warnings

Warning: follow these personal safety instructions very carefully.
Important safety instructions; save these instructions for future use.

Istruzioni ed avvertenze per l'installazione e l'uso

Attenzione: per la sicurezza delle persone è importante rispettare queste istruzioni.
Istruzioni importanti per la sicurezza; conservare queste istruzioni.

Instructions et avertissements pour l'installation et l'utilisation

Attention: pour la sécurité des personnes, il est important de respecter ces instructions.
Instructions importantes pour la sécurité; conserver ces instructions.

Anweisungen und Hinweise für die Installation und die Bedienung

Achtung: für die Sicherheit von Personen ist es wichtig, sich an diese Anweisungen zu halten.
Für die Sicherheit wichtige Anweisungen – aufbewahren!

Instrucciones y advertencias para la instalación y el uso

Atención: es importante respetar estas instrucciones para garantizar la seguridad de las personas.
Instrucciones importantes para la seguridad; conserve estas instrucciones.

Instrukcje i ostrzeżenia związane z instalowaniem i użytkowaniem

Uwaga: mając na uwadze bezpieczeństwo pracowników należy przestrzegać niniejsze instrukcje.
Ważne instrukcje bezpieczeństwa; instrukcje należy przechowywać do przyszłej konsultacji.

Aanwijzingen en aanbevelingen voor installering en gebruik

Let op: voor de veiligheid van de personen is het van belang deze aanwijzingen op te volgen.
Belangrijke aanwijzingen voor de veiligheid; bewaar deze aanwijzingen.

COMPANY
WITH QUALITY SYSTEM
CERTIFIED BY DNV
=ISO 9001/2000=

Nice

Warnings:

The "NEO" series motors have been designed for the automation of shutters and awnings; any other use is considered improper and is prohibited. These motors are intended for residential use. Maximum continuous operating time is 4 minutes with a 20% cycle.

When selecting the motor based on the application requirements, the nominal torque and operating time shown in the rating plate must be considered. The minimum diameter of the tube on which the motor can be installed is 40 mm for NEO S, 52 mm for NEO M in the version with torque up to 35Nm; 60 mm for NEO M in the version with torque over 35Nm and 70 mm for NEO L.

The motor must be installed by qualified personnel in compliance with current safety regulations. Before installation, make sure that all unnecessary electric wires are removed and all mechanisms not required for motorized operation are deactivated. If the motor is installed at a height below 2.5m, all moving parts of the motor must be protected.

For awning applications, the horizontal clearance between the fully open awning and any stationary object must be at least 0.4m.

1) Product description

The NEO tubular motors, versions "NEO L" Ø35mm; "NEO M" Ø45mm, and "NEO L" Ø58mm (fig.2), are electric motors equipped with RPM reduction and terminating at one end with a shaft on which the driving wheels can be mounted. The motor must be fitted inside the winding tube, where it can raise or lower the

The PVC power supply cable supplied with the NEO series is ideal for internal installation; when installed outside, a sunlight-resistant tube must be used to protect the cables, or the specific 05RN-F type cable can be requested. The tubular motor must not be subjected to crushing, impacts, falls or contact with any kind of liquid. Do not perforate or drive screws into any part of the tubular motor. Do not use multiple reverser switches for the same motor nor command multiple motors using the same reverser switch (fig. 1). The command switch must be suitably positioned away from moving components, at a height of at least 1.5 m, and must allow the operator to have an unobstructed view of the application. For maintenance and repairs contact a qualified technician.

Keep people away from the shutter while it is moving. Do not operate the awning while work is in progress nearby (e.g. window cleaning). In the case of automatic control, disconnect the power supply. Do not allow children to play with the controls. Keep all remote controls away from children. Check the balance springs (if any) and power cords at regular intervals for signs of wear.

2) Installation

▲ Warning: follow all installation instructions with care

▲ Warning: incorrect installation may cause serious injury

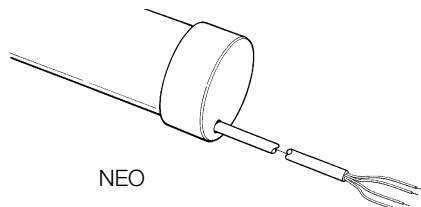
Proceed as follows to prepare the motor:

- Position the limit switch crown (E) on the motor (A) until it fits into the corresponding limit switch ring (F); make sure that the two grooves match. Push it into position as shown in Fig. 4
- Mount the drive wheel (D) on the motor shaft.
On NEO S the wheel snaps on automatically.
- On NEO M, fasten the drive wheel with the snap ring.
On NEO L fix the drive wheel with the washer and M12 nut.
- Fit the assembled motor into the winding roller until the crown (E) is fully inserted. Fasten the drive wheel (D) to the winding roller using the M4x10 screw, so as to prevent the motor from slipping or sliding axially (fig. 5).
- Finally, secure the motor head to the special support (C) with the spacer (if any), using the clips or split pin (B).

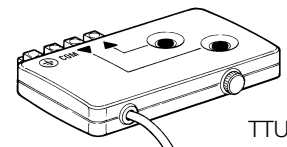
2.1) Electrical connections

▲ For motor connections, an omnipolar disconnecting device with a 3-mm minimum distance between contacts must be provided for disconnection from the mains power supply (disconnecting switch or plug and socket, etc.).

▲ Carefully follow all the connection instructions. If you have any doubts do not make experiments but consult the relevant technical specifications sheets which are also available on the web site "www.niceforyou.com".



Brown	= electrical UP phase
Black	= electrical DOWN phase
Blue	= Common
(*) Yellow/Green	= Earth
(*)	Connection absent in some versions of NEO S



An incorrect connection may be dangerous and cause damage to the system.

The cable used for the electrical connections of the NEO motor has 4 (*) wires: electrical UP phase, electrical DOWN phase, Common wire (usually connected to the Neutral) and Earth (*) (unipotential protection connection). For the electrical connections see the diagram in figure 6; the connection devices are not supplied with the product.

Note: during the installation and adjustment operations, when no final electrical connections exist, the motor can be controlled using the "TTU" unit.

The motor's electrical "up" and "down" phases are interchangeable, since the former causes the motor to rotate in one direction, the latter in the opposite direction. The up and down movements are determined by the side from which the motor is inserted in the winding roller. To change the direction of rotation, switch the brown and black conductors.

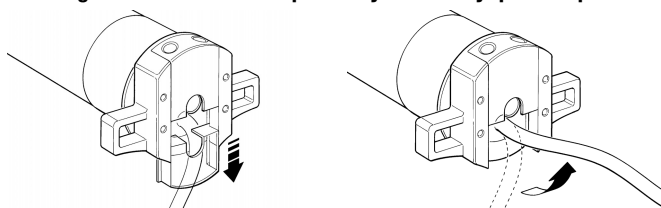
2.2) Cable exit direction

(this chapter is related to the NEO L version only).

If one wishes to change the exit direction of the cable, simply:

- Remove the protection and pull it towards the outside.
- Bend the cable in the desired direction.
- Replace the protection, pushing it firmly into its location.

▲ Warning: the cable must be replaced by technically qualified personnel



3) Limit switch adjustment

The NEO series tubular motors are equipped with a system of electromechanical limit switches that interrupt the power supply when the awning or shutter reaches the opening or closing limit. To adjust these limit positions according to your requirements, turn the two adjustment screws that control the "UP" (stop in the raised position) and "DOWN" (stop in the lowered position) movement of the awning/shutter. For proper identification of the adjustment screws see figure 7 or 8 depending on whether the motor is to the left or right. For externally-mounted shutters, see figure 9 or 10. The limit switch positions are preset by the manufacturer at approximately 3 shaft rotations.

"DOWN" adjustment:

- Operate the motor so that it rotates in the "DOWN" direction (▼).
- Wait for the motor to stop (because the limit switch ▼ has been triggered).
- Turn the adjustment screw for the DOWN movement ▼ clockwise (+), until you reach the desired stopping position (if you turn the screw further, the motor will stop in the new position).

"UP" adjustment:

- Give the up ▲ adjustment screw a few anti-clockwise (-) turns.
- Operate the motor so that it rotates in the "UP" direction (▲).
- Wait for the motor to stop (because the limit switch ▲ has been triggered).
- Turn the adjustment screw for the UP movement ▲ clockwise (+), until you reach the desired stopping position (if you turn the screw further, the motor will stop in the new position).

4) What to do if... a brief troubleshooting guide

Though an electrical phase is supplied with power, the motor does not turn: check to see if the thermal overload protection has triggered (in this case just wait for the motor to cool down); then make sure that the motor is powered at the correct mains voltage, measuring between the Common wire and the supplied electrical phase; finally try powering the opposite electrical phase.

Turn the adjustment screw a few times in a clockwise (+) direction to check that the limit switch has been correctly adjusted and that both have triggered. If the motor still does not turn there might be a serious malfunction.

Avvertenze:

I motori serie "NEO" sono stati realizzati per automatizzare il movimento di avvolgibili e tende da sole; ogni altro uso è improprio e vietato. I motori sono progettati per uso residenziale; è previsto un tempo di lavoro continuo massimo di 4 minuti con un ciclo del 20%.

Nella scelta del tipo di motore in funzione dell'applicazione, si dovrà considerare la coppia nominale ed il tempo di funzionamento riportati sui dati di targa. Il diametro minimo del tubo su cui il motore può essere installato è 40mm per NEO S; 52mm per NEO M nelle versioni con coppia fino a 35Nm; 60mm per NEO M nelle versioni con coppia oltre a 35Nm e 70mm per NEO L.

L'installazione deve essere eseguita da personale tecnico nel pieno rispetto delle norme di sicurezza. Prima dell'installazione devono essere allontanati tutti i cavi elettrici non necessari; tutti i meccanismi non necessari per il funzionamento motorizzato devono essere disattivati. Le parti in movimento del motore devono essere protette se questo è montato ad una altezza inferiore a 2,5m.

Nelle tende da sole, la distanza in orizzontale tra la tenda completamente aperta e qualsiasi oggetto permanente deve essere garantita ad almeno 0,4m.

1) Descrizione del prodotto

I motori tubolari serie "NEO" nelle versioni "NEO L" Ø35mm; "NEO M" Ø45mm; "NEO S" Ø58mm (fig.2) sono dei motori elettrici, completi di riduzione di giri, che terminano ad una estremità con un apposito albero sul quale possono essere inserite le ruote di trascinamento.

2) Installazione

▲ Attenzione: seguire tutte le istruzioni d'installazione

▲ Attenzione: l'installazione non corretta può causare gravi ferite

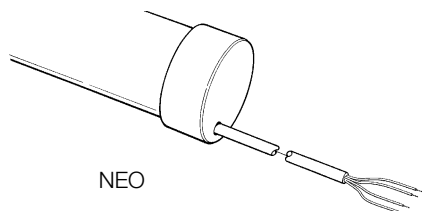
Preparare il motore con la seguente sequenza di operazioni:

1. Infilare la corona del finecorsa (E) sul motore (A) fino ad inserirsi nella corrispondente ghiera del finecorsa (F) facendo combaciare le due scanalature; spingere sino alla battuta come indicato da Fig. 4.
2. Inserire la ruota di trascinamento (D) sull'albero del motore.
Su NEO S il fissaggio della ruota è automatico a scatto.
3. Su NEO M, fissare la ruota di trascinamento con il seeger a pressione.
Su NEO L fissare ruota di trascinamento con la rondella ed il dado M12.
4. Introdurre il motore così assemblato nel rullo di avvolgimento fino ad inserire anche l'estremità della corona (E). Fissare la ruota di trascinamento (D) al rullo di avvolgimento mediante vite M4x10 in modo da evitare possibili slittamenti e spostamenti assiali del motore (fig. 5).
5. Infine bloccare la testa del motore all'apposito supporto (C), con l'eventuale distanziale mediante i fermagli o la copiglia (B).

2.1) Collegamenti elettrici

▲ Nei collegamenti del motore è necessario prevedere un dispositivo onnipolare di connessione dalla rete elettrica con distanza tra i contatti di almeno 3 mm (sezionatore oppure spina e presa ecc.).

▲ Rispettare scrupolosamente i collegamenti previsti; in caso di dubbio non tentare invano ma consultare le apposite schede tecniche di approfondimento disponibili anche sul sito "www.niceforyou.com".



Marrone	= Fase elettrica di salita
Nero	= Fase elettrica di discesa
Blu	= Comune
(*) Giallo/Verde	= Terra
(*)	Collegamento non presente in alcune versioni di NEO S

Le fasi elettriche del motore "salita" e "discesa" sono perfettamente intercambiabili in quanto la prima fa ruotare il motore in un senso, la seconda nell'altro senso. Salita e discesa dipendono dal lato in cui viene inserito il motore nel rullo dell'avvolgibile.

Per modificare il senso di rotazione, invertire i conduttori marrone e nero.

2.2) Direzione uscita cavo

(questo capitolo è relativo solo alla versione NEO L).

Nel caso si desideri modificare la direzione di uscita del cavo, è sufficiente:

1. Sfilare la protezione tirandola verso l'esterno.
2. Piegare il cavo nella direzione desiderata.
3. Inserire la protezione premendola con forza nella propria sede.

3) Regolazioni dei finecorsa

I motori tubolari serie NEO prevedono un sistema di finecorsa elettromeccanici che interrompono l'alimentazione quando la tenda o tapparella raggiunge il limite di apertura e chiusura. Per regolare queste posizioni ed adattarle al caso specifico è sufficiente agire sulle due viti di regolazione che controllano la "salita" (arresto in alto) e la "discesa" (arresto in basso). Per individuare le viti di regolazione far riferimento alle figure 7 o 8 a seconda che il motore sia a sinistra oppure a destra; far riferimento alle figure 9 oppure 10 per le tapparelle poste all'esterno. I limiti di finecorsa sono pre-impostati a circa 3 giri dell'albero.

Regolazione "Discesa":

1. Comandare il motore per farlo ruotare nel senso di "Discesa" ▼.
2. Attendere l'arresto del motore (fermata dovuta all'intervento, nella posizione attuale, del finecorsa ▼).
3. Ruotare la vite di regolazione corrispondente alla discesa ▼ in senso orario (+), fino ad ottenere la posizione di arresto desiderata (procedendo con la regolazione il motore si fermerà nella nuova posizione).

4) Cosa fare se... cioè piccola guida se qualcosa non va!

Anche se viene data alimentazione ad una fase elettrica, il motore non si muove: escludendo l'intervento della protezione termica, per la quale basta aspettare che il motore si raffreddi, verificare la presenza della tensione di rete corrispondente ai dati di targa del motore misurando tra Comune e la fase elettrica alimentata; infine provare ad alimentare la fase elettrica opposta.

Per verificare di non aver regolato male i finecorsa e che siano intervenuti tutti e due, ruotare le viti di regolazione in senso orario (+) di alcuni giri.

Se anche così il motore non si muove è probabile vi sia un guasto grave.

Il cavo di alimentazione in PVC in dotazione alla serie NEO lo rende adatto ad essere installato all'interno; per uso esterno occorre proteggere tutto il cavo con un tubo resistente ai raggi solari; oppure richiedere lo specifico cavo tipo 05RN-F.

Non sottoporre il motore tubolare a schiacciamenti, urti, cadute o contatto con liquidi di qualunque natura; non forare né applicare viti per tutta la lunghezza del tubolare; non usare più invertitori di comando per lo stesso motore e neppure comandare più motori con lo stesso invertitore (fig.1). L'interruttore di comando deve essere a vista dell'applicazione ma distante dalle parti in movimento e ad una altezza di almeno 1,5m. Rivolgersi a personale tecnico competente per manutenzioni e riparazioni.

Mantenere le persone distanti dalla tapparella quando è in movimento.

Non azionare la tenda se nelle vicinanze vengono eseguiti dei lavori, ad esempio: pulizia vetri; nel caso di comando automatico, scollegate anche l'alimentazione elettrica. Non permettere ai bambini di giocare con i comandi e tenere lontano da loro i telecomandi. Se presenti; controllare spesso le molle di bilanciamento o l'usura dei cavi.

Il motore viene installato inserendolo dentro al tubo dell'avvolgibile (tapparella o tenda) ed è in grado di muovere l'avvolgibile in salita od in discesa. Sono dotati di un finecorsa elettrico interno, che opportunamente regolato, interrompe il movimento in corrispondenza della posizione desiderata.

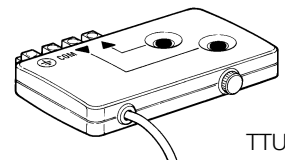
Figura 3

- A: Motore tubolare NEO
- B: Fermagli o copiglie per fissaggio
- C: Supporto e distanziale
- D: Ruota di trascinamento
- E: Corona del finecorsa
- F: Ghiera del finecorsa

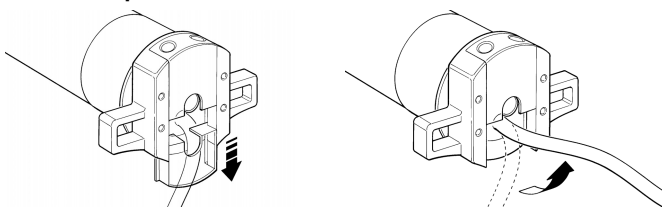
Un collegamento errato può provocare guasti o situazioni di pericolo.

Il cavo per i collegamenti elettrici del motore NEO dispone di 4 (*) conduttori: fase elettrica di salita, fase elettrica di discesa, Comune (di solito collegato al Neutro) e Terra (*) (collegamento equipotenziale di protezione). Per i collegamenti elettrici vedere lo schema di figura 6; i dispositivi di connessione non sono forniti col prodotto.

Nota: durante le operazioni di installazione e regolazione, quando non ci sono ancora i collegamenti elettrici definitivi è possibile comandare il motore con l'apposita unità "TTU".



▲ Attenzione: la sostituzione del cavo deve essere eseguita da personale tecnicamente qualificato



Regolazione "Salita":

1. Ruotare la vite di regolazione corrispondente alla salita ▲ in senso antiorario (-) di alcuni giri.
2. Comandare il motore per farlo partire ruotare nel senso di "Salita" ▲.
3. Attendere l'arresto del motore (fermata dovuta all'intervento, nella posizione attuale, del finecorsa ▲).
4. Ruotare la vite di regolazione corrispondente alla salita ▲ in senso orario (+), fino ad ottenere la posizione di arresto desiderata (procedendo con la regolazione il motore si fermerà nella nuova posizione).

Avertissements:

Les moteurs série "NEO" ont été réalisés pour automatiser le mouvement de volets roulants et de stores; toute autre utilisation est impropre et interdite. Les moteurs sont projetés pour usage résidentiel; le temps de travail continu maximum prévu est de 4 minutes avec un cycle de 20%. Dans le choix du type de moteur en fonction de l'application, il faudra considérer le couple nominal et le temps de fonctionnement indiqués sur la plaque. Le diamètre minimum du tube sur lequel le moteur peut être installé est de 40 mm pour NEO S, 5 mm pour NEO M dans les versions avec couple jusqu'à 35Nm; 60 mm pour NEO M dans les versions avec couple supérieur à 35Nm et 70mm pour NEO L. L'installation doit être effectuée par du personnel technique dans le plein respect des normes de sécurité. Avant l'installation, il faut éloigner tous les câbles électriques qui ne sont pas nécessaires; tous les mécanismes qui ne sont pas nécessaires pour le fonctionnement motorisé doivent être désactivés. Les parties du moteur en mouvement doivent être protégées s'il est monté à une hauteur inférieure à 2,5m. Pour les stores, la distance à l'horizontale entre le store complètement ouvert et n'importe quel objet permanent doit être garantie d'au moins 0,4m. Le câble d'alimentation en PVC fourni avec la série NEO le rend adapté à l'installation à l'inté-

rieur; pour l'installation à l'extérieur, il faut protéger tout le câble avec un conduit résistant aux rayons solaires ou bien demander le câble spécifique 05RN-F. Ne pas soumettre le moteur tubulaire à des écrasements, chocs, chutes ou contact avec des liquides de n'importe quelle nature; ne pas percer ni appliquer de vis sur toute la longueur du moteur tubulaire; ne pas utiliser plusieurs inverseurs de commande pour le même moteur et ne pas commander plusieurs moteurs avec le même inverseur (fig. 1). L'interrupteur de commande doit être visible depuis l'application mais éloigné des parties en mouvement et à une hauteur d'au moins 1,5 m. S'adresser à du personnel technique compétent pour toute maintenance et réparation.

Maintenir les personnes à distance par rapport au volet roulant quand il est en mouvement. Ne pas actionner le store quand des travaux sont effectués à proximité, par exemple, le lavage des vitres; en cas de commande automatique, débranchez également l'alimentation électrique. Ne pas laisser les enfants jouer avec les commandes et conserver les télécommandes hors de leur portée. S'ils sont présents, contrôler souvent les ressorts d'équilibrage ou l'usure des câbles.

1) Description du produit

Les moteurs tubulaires série "NEO" dans les versions "NEO L" Ø 35 mm; "NEO M" Ø 45 mm; "NEO L" Ø 58 mm (fig.2) sont des moteurs électriques, avec réduction du nombre de tours, qui se terminent à une extrémité par un arbre spécial sur lequel peuvent être montées les roues d'entraînement.

Le moteur est installé en introduisant dans le tube du volet roulant ou du store et il est en mesure de faire monter ou descendre le volet ou le store. Ils sont munis d'un fin de course électrique interne qui une fois réglé interrompt le mouvement suivant la position désirée.

2) Installation

▲ Attention: suivre toutes les instructions pour l'installation.

▲ Attention: une installation incorrecte peut entraîner de graves blessures

Préparer le moteur avec la séquence d'opérations suivante:

1. Enfiler la couronne du fin de course (E) sur le moteur (A) jusqu'à ce qu'elle s'encastre dans la bague correspondante du fin de course (F) en faisant coïncider les deux rainures; pousser à fond comme l'indique la Fig. 4.
2. Insérer la roue d'entraînement (D) sur l'arbre du moteur.
Sur NEO S la roue se fixe automatiquement par pression.
Sur NEO M, fixer la roue d'entraînement avec la rondelle seeger par pression.
Sur NEO L fixer la roue d'entraînement avec la rondelle et l'écrou M12.
4. Introduire le moteur ainsi assemblé dans le tube d'enroulement jusqu'à ce qu'il touche l'extrémité de la couronne (E). Fixer la bague d'entraînement (D) à l'axe d'enroulement à l'aide d'une vis M4x10 de manière à éviter les éventuels glissements et déplacements axiaux du moteur (fig. 5).
5. Bloquer enfin la tête du moteur au support (C) prévu à cet usage, avec l'éventuelle entretoise, à l'aide des clips ou de la goupille (B).

Figure 3

- A: Moteur tubulaire NEO
- B: Clips ou goupilles de fixation
- C: Support et entretoise
- D: Roue d'entraînement
- E: Couronne du fin de course
- F: Bague du fin de course

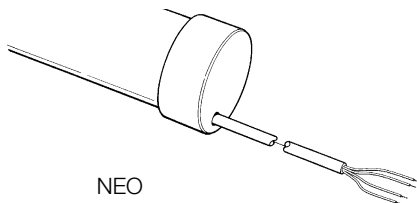
2.1) Branchements électriques

▲ Pour les branchements du moteur, il faut prévoir un dispositif omnipolaire de déconnexion du secteur avec distance entre les contacts d'au moins 3 mm (sectionneur ou bien fiche et prise, etc.)

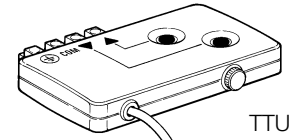
▲ Respecter scrupuleusement les connexions prévues, en cas de doute, ne pas tenter en vain mais consulter les notices techniques disponibles également sur le site "www.niceforyou.com".

Un branchement erroné peut provoquer des pannes ou des situations de danger. Le câble pour les connexions électriques du moteur NEO dispose de 4(*) conducteurs: phase électrique de montée, phase électrique de descente, Commun (généralement connecté au Neutre) et Terre (*) (connexion équipotentielle de protection). Pour les connexions électriques, voir le schéma de la fig. 6; les dispositifs de connexion ne sont pas fournis avec le produit.

Note: pendant les opérations d'installation et de réglage, quand les connexions électriques définitives n'ont pas été encore effectuées, il est possible de commander le moteur avec l'unité "TTU".



Brun	= phase électrique de montée
Noir	= phase électrique de descente
Bleu	= Commun
(*) Jaune/Vert	= Terre
(*) Connexion non présente dans certaines versions de NEO S	



Les phases électriques du moteur "montée" et "descente" sont parfaitement interchangeables dans la mesure où la première fait tourner le moteur dans un sens, la seconde dans l'autre sens. La montée et la descente dépendent du côté par lequel est inséré le moteur dans l'axe du volet roulant ou du store. Pour modifier le sens de rotation, inverser les conducteurs brun et noir.

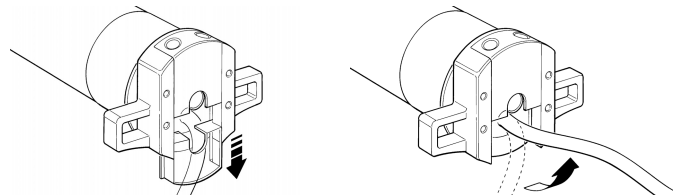
2.2) Direction sortie câble

(ce chapitre ne concerne que la version NEO L).

Si l'on désire modifier la direction de sortie du câble, il suffit de:

1. Extraire la protection en la tirant vers l'extérieur.
2. Plier le câble dans la direction souhaitée.
3. Remettre la protection en place en la pressant avec force dans son logement.

▲ Attention: le remplacement du câble doit être effectué par du personnel technique qualifié.



3) Réglage des fin de course

Les moteurs tubulaires NEO prévoient un système de dispositifs de fin de course électromécaniques qui interrompent l'alimentation quand le store ou le volet roulant atteint la limite d'ouverture et de fermeture. Pour régler ces limites et les adapter au cas spécifique, il suffit d'agir sur les deux vis de réglage qui contrôlent la "montée" (arrêt en haut) et la "descente" (arrêt en bas). Pour identifier les vis de réglage, se référer aux figures 7 ou 8 selon si le moteur est à gauche ou à droite et aux figures 9 ou 10 pour les volets roulants situés à l'extérieur. Les limites de fin de course sont pré-réglées à environ 3 tours de l'arbre.

Réglage "Descente":

1. Commander le moteur pour le faire tourner dans le sens de la "Descente" (▼).
2. Attendre l'arrêt du moteur (arrêt dû à l'intervention, dans la position actuelle, du fin de course ▼).
3. Tourner la vis de réglage correspondant à la descente ▼ dans le sens des aiguilles d'une montre (+), jusqu'à l'obtention de la position d'arrêt désirée (en procédant dans le réglage, le moteur s'arrêtera dans la nouvelle position).

Réglage "Montée":

1. Tourner la vis de réglage correspondant à la montée ▲ de quelques tours dans le sens contraire des aiguilles d'une montre (-)
2. Commander le moteur pour le faire tourner dans le sens de la "Montée" (▲)
3. Attendre l'arrêt du moteur (arrêt dû à l'intervention, dans la position actuelle, du fin de course ▲)
4. Tourner la vis de réglage correspondant à la montée ▲ dans le sens des aiguilles d'une montre (+), jusqu'à l'obtention de la position d'arrêt désirée (en procédant dans le réglage, le moteur s'arrêtera dans la nouvelle position).

4) Que faire si... petit guide en cas de problème!

Même si une phase électrique est alimentée, le moteur n'effectue aucun mouvement: excluant l'intervention de la protection thermique, pour laquelle il suffit d'attendre que le moteur refroidisse, vérifier que la tension de secteur est présente et correspond aux données de la plaque, en mesurant entre Commun et la phase électrique alimentée; essayer ensuite d'alimenter la phase électrique opposée. Pour vérifier que les fins de course sont correctement réglés et qu'ils interviennent bien tous les deux, tourner les vis de réglage dans le sens des aiguilles d'une montre (+) de quelques tours. Si même après cette intervention le moteur n'effectue aucun mouvement, il y a probablement une panne grave.

Wichtige Hinweise:

Die Motoren der Serie "NEO" wurden entwickelt, um die Bewegung von Jalousien und Markisen zu automatisieren; jeder andere Einsatz ist unsachgemäß. Die Motoren sind für den Gebrauch an Wohnbauten konstruiert, für eine maximale, durchgehende Arbeitszeit von 4 Minuten mit 20% des gesamten Arbeitszyklus. Bei der Wahl des Motortyps je nach Anwendung müssen der Nenndrehmoment und die Betriebszeit berücksichtigt werden, die auf dem Datenschild angegeben sind. Der Mindestdurchmesser des Rohrs, in das der Motor eingebaut werden kann, ist 40mm für NEO S, 52mm für NEO M in den Ausführungen mit Drehmoment bis 35Nm, 60mm für NEO M in den Ausführungen mit Drehmoment über 35Nm und 70mm für NEO L. Die Installation muss von technischem Personal unter genauester Einhaltung der Sicherheitsvorschriften ausgeführt werden. Vor der Installation müssen alle nicht notwendigen Elektrokabel entfernt werden; alle für den motorisierten Betrieb nicht notwendigen Mechanismen müssen deaktiviert werden. Die Bewegungsteile des Motors müssen geschützt sein, falls dieser in einer Höhe unter 2,5m montiert wird; bei den Markisen muss der waagerechte Abstand zwischen ganz geöffneter Markise und einem beliebigen, immer vorhandenen Gegenstand mindestens 0,4m betragen. Aufgrund des mit der Serie NEO

gelieferten Stromkabels aus PVC ist er für die Innenanwendungen geeignet; für Außenanwendungen muss das ganze Kabel mit einem Isolierungsmantel geschützt werden, das Sonnenstrahlen widersteht, oder das Spezialkabel 05RN-F anfordern. Den Rohrmotor keinen Quetschungen, Stößen, Stürzen oder Kontakt mit beliebigen Flüssigkeiten aussetzen; das Rohr in seiner ganzen Länge weder lochen noch Schrauben an ihm anbringen; für den gleichen Motor nicht mehrere Wendeschalter benutzen und mehrere Motoren nicht mit demselben Wendeschalter steuern (Abb. 1). Der Schalter zur Betätigung der Vorrichtung muss fern von den Bewegungsteilen, in mindestens 1,5m Höhe und so angebracht werden, dass man die Vorrichtung bei der Betätigung des Schalters sieht. Wartungs- und Reparaturarbeiten von technischem Fachpersonal ausführen lassen. Personen von der Jalousie entfernt halten, wenn sich diese bewegt. Die Markise nicht betätigen, wenn Arbeiten wie z.B. das Putzen von Fensterscheiben in der Nähe ausgeführt werden; falls die Vorrichtung automatisch gesteuert ist, auch die Stromversorgung abschalten. Kinder dürfen mit den Schaltvorrichtungen nicht spielen; die Fernbedienungen nicht in der Nähe von Kindern halten. Die Ausgleichsfedern (falls vorhanden) sowie die Abnutzung der Kabel häufig überprüfen.

1) Beschreibung des Produkts

Die Rohrmotoren der Serie "NEO" in den Ausführungen "NEO L" Ø35mm, "NEO M" Ø45mm und "NEO L" Ø58mm (Abb.2) sind E-Motoren komplett mit Drehzahlreduzierung, die an einem Ende mit einer speziellen Welle enden, auf welche die Mitnehmrollen eingesteckt werden können. Der Motor wird installiert, indem er in das

Rohr der Jalousie bzw. Markise eingesteckt wird und ist imstande, die Jalousie nach oben oder unten zu bewegen. Die Motoren sind innen mit einem elektrischen Endschalter ausgestattet, der, wenn richtig eingestellt, die Bewegung an der gewünschten Position unterbricht.

2) Installation

⚠ Achtung: alle Installationsanweisungen befolgen

⚠ Achtung: eine unkorrekte Installation kann schwere Verletzungen verursachen.

Den Motor nach der folgenden Arbeitssequenz vorbereiten:

1. Den Endschalterkranz (E) auf den Motor (A) stecken, bis er im entsprechenden Ring des Endschalters (F) sitzt, und die beiden Rillen zusammentreffen; bis zum Anschlag schieben, wie in Abb. 4 gezeigt.
2. Die Mitnehmrolle (D) auf die Motorwelle stecken.
Für NEO S erfolgt die Befestigung der Rolle automatisch durch Einrasten.
3. Für NEO M muss die Mitnehmrolle durch Druck auf den Seegerring befestigt werden.
An NEO L, die Mitnehmrolle mit der Unterlegescheibe und der M12 Mutter befestigen.
4. Den so zusammengebauten Motor in das Aufrollrohr geben, bis auch das Ende der Nutmutter (E) darin steckt. Die Mitnehmrolle (D) mit einer M4x10 Schraube am Aufrollrohr befestigen, um mögliche Schlüpfungen und Längsverschiebungen des Motors zu verhindern (Abb. 5).
5. Abschließend den Motorkopf mit den Klammern oder dem Stift (B) und dem eventuellen Distanzstück an seiner Halterung (C) befestigen.

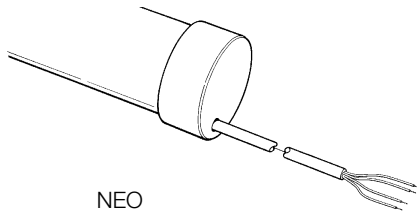
Abbildung 3

- A:** Rohrmotor NEO
- B:** Klammern und Stifte für die Befestigung
- C:** Halterung und Distanzstück
- D:** Mitnehmrolle
- E:** Endschalterkranz
- F:** Endschaltermutter

2.1) Elektrische Anschlüsse

⚠ In die Motoranschlüsse muss eine allpolige Abschaltvorrichtung vom Stromnetz mit mindestens 3 mm Abstand zwischen den Kontakten eingebaut werden (Trennschalter oder Stecker und Steckdose, usw.).

⚠ Die vorgesehenen Anschlüsse genauestens durchführen, im Zweifelsfall keine Versuche machen, sondern die technischen Blätter zu Rate ziehen, die auch im WEB unter www.niceforyou.com zur Verfügung stehen.

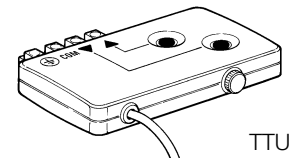


Braun	= elektrische Anstiegsphase
Schwarz	= elektrische Abstiegsphase
Blau	= gemeinsamer Leiter
(*) Gelb/Grün	= Erde
(*) Anschluss nicht vorhanden für einige Versionen von NEO S	

Ein falscher Anschluss kann Defekte oder Gefahren verursachen.

Das Kabel für die elektrischen Anschlüsse des Motors NEO hat 4 (*) Leiter: elektrische Anstiegsphase, elektrische Abstiegsphase, gemeinsamer Leiter (gewöhnlich an den Nulleiter angeschlossen) und Erdleiter (*) (Aquipotential-Schutzanschluss). Für die elektrischen Anschlüsse wird auf den Plan in Abbildung 6 verwiesen; die Vorrichtungen für den Anschluss sind nicht mit dem Produkt geliefert.

Bitte beachten: während Installation und Einstellung, wenn die endgültigen elektrischen Anschlüsse noch nicht durchgeführt sind, kann der Motor mit dem Gerät "TTU" gesteuert werden.



Die elektrischen Phasen des Motors "Anstieg" und "Abstieg" sind untereinander voll austauschbar, da die erste den Motor in eine Richtung, die zweite in die andere Richtung drehen lässt. An- und Abstieg hängen von der Seite ab, an welcher der Motor in die Aufrollrolle gesteckt wird. Um den Drehsinn zu ändern, die Leiter braun und schwarz miteinander umkehren.

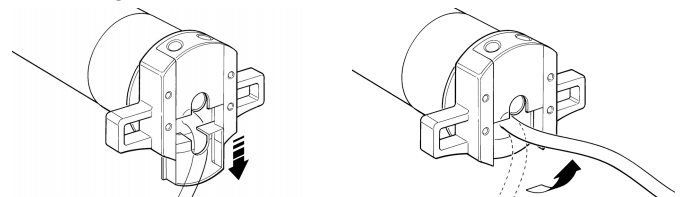
2.2) Kabelausgangsrichtung

(dieses Kapitel bezieht sich nur auf die Ausführung NEO L).

Falls man die Kabelausgangsrichtung ändern will, genügt es:

1. den Schutz nach außen herauszuziehen.
2. das Kabel in die gewünschte Richtung zu biegen.
3. den Schutz kräftig in seinen Sitz zu drücken.

⚠ Achtung: der Ersatz des Kabels muss durch technisch qualifiziertes Personal ausgeführt sein



3) Einstellungen der Endschalter

Die Rohrmotoren der Serie NEO haben ein System mit elektromechanischen Endschaltern, welche die Versorgung unterbrechen, wenn die Markise/Jalousie die Öffnungs- und Schließgrenze erreicht. Um diese Positionen einzustellen und dem speziellen Fall anzupassen, genügt es, die beiden Stellschrauben zu betätigen, die den "Anstieg" (Anhalten oben) und den "Abstieg" (Anhalten unten) kontrollieren. Um die Stellschrauben zu finden, sich auf die Abbildungen 7 oder 8 beziehen, je nachdem, ob der Motor links oder rechts angeordnet ist; für außen angebrachte Jalousien, sich auf die Abbildungen 9 oder 10 beziehen. Die Endschaltergrenzen sind auf ca. 3 Umdrehungen der Welle voreingestellt.

Einstellung "Abstieg":

1. Dem Motor den Befehl erteilen, dass er in Richtung "Abstieg" ▼ dreht.
2. Warten, dass der Motor anhält (aufgrund des Ansprechens des Endschalters ▼ in der aktuellen Position)
3. Die Stellschraube für Abstieg ▼ im Uhrzeigersinn (+) drehen, bis die gewünschte Anhalteposition erreicht ist (der Motor wird nach der Einstellung in der neuen Position anhalten). ▲

Einstellung "Anstieg":

1. Die Stellschraube für Anstieg ▲ um einige Umdrehungen gegen den Uhrzeigersinn (-) drehen.
2. Dem Motor den Befehl erteilen, dass er in Richtung "Anstieg" ▲ dreht.
3. Warten, dass der Motor anhält (aufgrund des Ansprechens des Endschalters ▲ in der aktuellen Position)
4. Die Stellschraube für Anstieg ▲ um einige Umdrehungen im Uhrzeigersinn (+) drehen, bis die gewünschte Anhalteposition erreicht ist (der Motor wird nach der Einstellung in der neuen Position anhalten).)

4) Was tun, wenn... bzw. eine kleine Hilfe, wenn etwas nicht funktioniert

Der Motor bewegt sich nicht, obgleich eine elektrische Phase gespeist wird: wenn das Ansprechen des Wärmeschutzes ausgeschlossen wird, für das man nur warten muss, bis der Motor abgekühlt ist, muss geprüft werden, ob die Netzspannung mit den Daten auf dem Motorschild übereinstimmt, indem die Spannung zwischen gemeinsamem Leiter und der versorgten elektrischen Phase gemessen wird; abschließend versuchen, die andere elektrische Phase zu speisen.

Um zu prüfen, ob die Endschalter korrekt eingestellt wurden und ob beide Endschalter auslösen, die Stellschrauben um einige Umdrehungen im Uhrzeigersinn (+) drehen. Wenn sich der Motor auch so nicht bewegt, ist wahrscheinlich ein schwerer Defekt vorhanden.



Advertencias:

Los motores serie "NEO" han sido concebidos para automatizar el movimiento de persianas enrollables y toldos, todo otro empleo se debe considerar impropio y está prohibido. Los motores han sido diseñados para uso residencial; se ha previsto un tiempo de trabajo continuo máximo de 4 minutos con un ciclo del 20%. Al escoger el tipo de motor en función de la aplicación, habrá que considerar el par nominal y el tiempo de funcionamiento indicados en la placa de características. El diámetro mínimo del tubo en el que se puede instalar el motor es 40 mm para NEO S; 52 mm para NEO M en las versiones con par de hasta 35Nm; 60 mm para NEO M en las versiones con par superior a 35Nm y 70 mm para NEO L. La instalación debe ser hecha por personal técnico respetando las normas de seguridad. Antes de la instalación hay que alejar todos los cables eléctricos que no sirvan; hay que desactivar todos los mecanismos que no son necesarios para el funcionamiento motorizado. Las piezas móviles del motor deben estar protegidas si éste está montado a una altura inferior a 2,5 m. En los toldos la distancia en horizontal entre el toldo completamente abierto y cualquier objeto fijo debe ser de 0,4m como mínimo. El cable de alimentación de PVC, suministrado con la serie NEO, es adecuado para ser instalado en interiores;

1) Descripción del producto

Los motores tubulares de la serie "NEO" en las versiones "NEO L" Ø35mm; "NEO M" Ø45mm; "NEO L" Ø58mm (fig.2) son motores eléctricos, con reducción de revoluciones, que en un extremo terminan con un árbol en el que se pueden montar las ruedas de arrastre.

2) Instalación

⚠ Atención: lleve a cabo todas las instrucciones de instalación

⚠ Atención: la instalación incorrecta puede provocar heridas graves

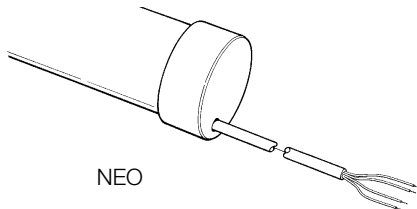
Prepare el motor con la siguiente secuencia de operaciones:

1. Introduzca la corona del fin de carrera (E) en el motor (A) hasta entrar en el casquillo del fin de carrera (F) correspondiente haciendo coincidir las dos ranuras; empuje hasta que haga tope, tal como indicado en la Fig. 4.
2. Introduzca la rueda de arrastre (D) en el árbol del motor.
En NEO S la fijación de la rueda es automática a presión.
3. En NEO M, fije la rueda de arrastre con la arandela seeger a presión.
En NEO L fije la rueda de arrastre con la arandela y la tuerca M12.
4. Introduzca el motor ensamblado de esta manera en el rodillo de enrollamiento hasta introducir también el extremo de la corona (E). Fije la rueda de arrastre (D) al rodillo de enrollamiento con el tornillo M4x10 para que el motor no se desplace ni se deslice axialmente (fig. 5).
5. Por último, bloquee la cabeza del motor al soporte respectivo (C), con el distanciador por medio de los clips o del pasador hendido (B).

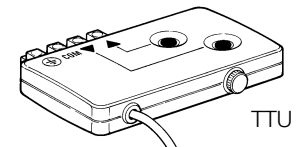
2.1) Conexiones eléctricas

⚠ En las conexiones del motor hay que prever un dispositivo omnipolar de desconexión de la red eléctrica con distancia entre los contactos de 3 mm como mínimo (interruptor o enchufe y tomacorriente, etc.).

⚠ Respete escrupulosamente las conexiones previstas; si tuviera dudas no pruebe inútilmente, sino que consulte las fichas técnicas disponibles también en el sitio "www.niceforyou.com".



Marrón	= fase eléctrica de subida
Negro	= fase eléctrica de bajada
Azul	= Común
(*) Amarillo/Verde	= Tierra
(*) Conexión no presente en algunas versiones de NEO S.	



Las fases eléctricas del motor "subida" y "bajada" son perfectamente intercambiables, puesto que la primera hace girar el motor en una dirección y la segunda lo hace girar en la otra dirección. La subida y la bajada dependen del lado donde se monta el motor en el rodillo de enrollamiento. Para modificar el sentido de rotación, invierta los conductores marrón y negro.

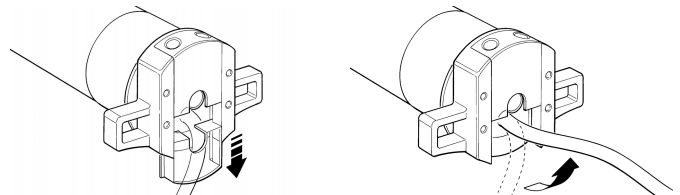
2.2) Dirección de salida del cable

(este capítulo se refiere a la versión NEO L).

Si se desea modificar la dirección de salida del cable, es suficiente:

1. Extraer la protección tirándola hacia afuera.
2. Plegar el cable en la dirección deseada.
3. Introducir la protección presionándola con fuerza en su alojamiento.

⚠ Atención: el cable debe ser sustituido por personal técnicamente cualificado



3) Regulaciones de los fines de carrera

Los motores tubulares serie NEO disponen de un sistema de fines de carrera electromecánicos que interrumpen la alimentación cuando el toldo o persiana alcanzan el límite de apertura y cierre. Para regular dichas posiciones y adaptarlas al caso específico basta ajustar los tornillos de regulación que controlan la "subida" (parada arriba) y la "bajada" (parada abajo). Para identificar los tornillos de regulación, refiérase a las figuras 7 ó 8 según si el motor está montado a la izquierda o a la derecha; refiérase a las figuras 9 ó 10 para las persianas montadas afuera. Los límites de fin de carrera están prefijados a alrededor de 3 vueltas del árbol

Regulación "Bajada":

1. Accione el motor para hacerlo girar hacia la dirección de "Bajada" ▼.
2. Espere a que el motor se detenga (parada por accionamiento del fin de carrera ▼ en la posición actual)
3. Gire el tornillo de regulación correspondiente a la bajada ▼ hacia la derecha (+), hasta obtener la posición de parada deseada (procediendo con la regulación, el motor se detendrá en la posición nueva).

Regulación "Subida":

1. Gire hacia la izquierda (-) y algunas vueltas el tornillo de regulación correspondiente a la subida ▲.
2. Accione el motor para hacerlo girar hacia la dirección de "Subida" ▲.
3. Espere a que el motor se detenga (parada por accionamiento del fin de carrera ▲ en la posición actual)
4. Gire el tornillo de regulación correspondiente a la subida ▲ hacia la derecha (+), hasta obtener la posición de parada deseada (procediendo con la regulación, el motor se detendrá en la posición nueva).

4) Qué hacer si... pequeña guía en caso de problemas

Si bien una fase eléctrica está alimentada, el motor no se mueve: excluyendo que no se haya desconectado la protección térmica, para lo cual basta esperar a que el motor se enfríe, controle si la tensión de red corresponde a la tensión nominal del motor midiendo entre Común y la fase eléctrica alimentada; por último, pruebe a alimentar la fase eléctrica opuesta.

Para comprobar que los dos fines de carrera están bien regulados y que se accionan, gire los tornillos de regulación hacia la derecha (+) algunas vueltas. Si tampoco de esta manera el motor se mueve, es posible que haya una avería grave.

Figura 3

- A: Motor tubular NEO
- B: Clips o pasadores hendidos para fijación
- C: Soporte y distanciador
- D: Rueda de arrastre
- E: Corona del fin de carrera
- F: Casquillo del fin de carrera

Ostrzeżenia:

Silniki z serii "NEO" służą do automatyzacji ruchu nawijania i zaslon słonecznych; każde inne ich zastosowanie jest nieprawidłowe i zabronione. Silniki przeznaczone są do użytku w zespołach mieszkaniowych; czas pracy ciągłej przewidziany jest na 4 minuty w cyklu 20%. Przy wyborze silnika, odpowiednio do jego zastosowania, należy kierować się danymi umieszczonymi na tabliczce znamionowej, takimi jak moment nominalny i czas funkcjonowania. Minimalna średnica rury, w jakiej może być zainstalowany silnik to 40mm dla NEO S; 52mm dla NEO M w wersji z momentem do maksymalnie 35Nm; 60mm dla NEO M w wersji z momentem ponad 35Nm i 70mm dla NEO L.

Instalacja musi być wykonana przez personel techniczny i zgodnie z normami bezpieczeństwa. Należy oddalić od miejsca instalowania wszelkie przewody, które nie są potrzebne do instalowania a mechanizmy, które nie są niezbędne do napędu, mają być wyłączone. Ruchome części silnika zabezpieczyć, a sam silnik zamontować na wysokości co najmniej 2,5m. Minimalna odległość w poziomie od maksymalnego punktu otwarcia zasłony do jakiegokolwiek przedmiotu stałego nie może być mniejsza od 0,4 m.

1) Opis produktu

Silniki rurowe z serii "NEO", w wersji "NEO L" Ø35mm, "NEO M" Ø45mm, "NEO L" Ø58mm (rys.2) są silnikami elektrycznymi z redukcją obrotów, kończą się na jego końcówkach, z właściwym wałem, na którym mogą być zamontowane koła napędowe.

2) Instalowanie

▲ Uwaga: śledzić wszelkie instrukcje dotyczące instalacji

▲ Uwaga: nieprawidłowe instalowanie może spowodować poważne wypadki.

Przygotować silnik według poniższej procedury:

1. Wsunąć koronę zderzaka wyłącznika krańcowego (E) na silnik (A) do momentu założenia jej na odpowiednią tulejkę zderzaka (F) dopasowując dwa wycięcia; tak, jak wskazano na rys. 4.
2. Założyć koło napędowe (D) na wał silnika.
Mocowanie koła na silniku NEO S jest automatyczne na zatrzask.
3. Przymocować koło napędowe na NEO M z pierścieniem sprężystym naciskowym.
Do NEO L przymocować koło napędowe z podkładką i nakrętką M12.
4. Wsunąć tak złożony silnik do rolki nawijania tak, aby wsunięte zostały także końcówki korony (E). Przykręcić koło napędowe (D) do rolki nawijania śrubą M4x10 tak, aby zapobiec ewentualnym poślizgom i przestawieniom silnika (rys. 5).
5. Na koniec zablokować głowicę silnika we wspomniku (C), z ewentualną częścią dystansową, haczykami lub zawleczkami (B).

2.1) Połączenia elektryczne

▲ Przy podłączeniu silnika należy zastosować wyłącznik wielobiegunowy do odłączenia od sieci elektrycznej, gdzie odległość pomiędzy stykami ma wynosić, co najmniej 3 mm (wyłącznik sekcyjny lub gniazdo i wtyczka, itp

▲ Skrupulatnie przestrzegać przewidzianych połączeń; w wypadku niepewności nie próbować ale zapoznać się z odpowiednimi szczegółowymi kartami technicznymi, które dostępne są na stronie internetowej: www.niceforyou.com.

Dostarczony z serią NEO kabel z PCV pozwala na jego instalację wewnątrz zabudowań; przy montażu na zewnątrz należy kabel zabezpieczyć izolującą rurką odporną na działanie promieni słonecznych lub zamówić specjalny kabel 05RN-F. Chronić silnik przed zgnieceniem, uderzeniem, spadnięciem lub kontaktem z płynami jakiegokolwiek rodzaju; nie dziurawić i nie wkręcać śrub na całej długości rury; nie używać więcej przełączników sterowania do tego samego silnika (rys.1). Wyłącznik główny ma być umiejscowiony w widocznym miejscu, ale daleko od ruchomych części i na wysokości, co najmniej 1,5m. Przed wykonaniem czynności konserwacyjnych lub napraw zwrócić się do personelu technicznego.

Oddalić wszystkie osoby od rolety w ruchu

Nie uaktywniać zasłony w pobliżu wykonywanych prac takich jak np. mycie okien i, ewentualnie, odłączyć od zasilania wyłącznik elektryczny. Nie wolno dzieciom bawić się przyciskami zarządzającymi i pilotami.

Gdy są obecne, często sprawdzać sprężyny do utrzymania w równowadze drzwi garażowe jak i stan zużycia przewodów.

Silnik instalowany jest wewnątrz rury do nawijania zaslon i rolet i jest on w stanie wykonania ruchu obniżania lub wzniesienia.

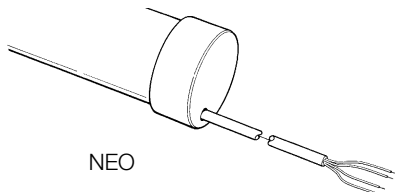
Zaopatrzone są w wewnętrzny wyłącznik krańcowy, który po odpowiednim wyregulowaniu, przerywa ruch na żądanej pozycji.

Rysunek 3

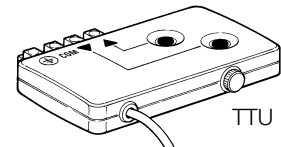
- A:** Silnik rurowy NEO
- B:** Haczyki lub zawleczki do przymocowania
- C:** Wspornik i część dystansowa
- D:** Koło napędowe
- E:** Korona zderzak wyl. krańcowego
- F:** Tulejka zderzaka wyl. krańcowego.

Błędne wykonanie połączeń może spowodować uszkodzenie i stworzyć niebezpieczne sytuacje. Przewód do połączeń elektrycznych silnika NEO posiada 4 (*) żyły: fazową ruchu wzniesienia, elektryczną obniżenia, Wspólną (zwykle podłączoną do neutralnego) i Uziemienie (*) (połączenie dla zabezpieczenia przed porażeniem). Połączenia elektryczne przedstawione są na schemacie na rysunku 6; części do połączeń nie są dostarczone z produktem.

Uwaga: w trakcie instalowania i regulacji, gdy nie zostały jeszcze wykonane połączenia elektryczne, silnikiem można poruszać za pomocą jednostki "TTU".



Brązowy	= faza elektryczna „wzniesienia” (otwierania)
Czarny	= faza elektryczna „obniżenia” (nawijania)
Niebieski	= Wspólny
(*) Żółtozielony	= Uziemienie
(*)	Ten typ połączenia nie jest obecny w niektórych wersjach NEO S



Fazy elektryczne silnika "wzniesienia" i "obniżenia" są zamienne, ponieważ pierwsza faza obraca silnikiem w jednym kierunku a druga faza w drugim kierunku.

Wzniesienie i obniżenie zależy sposobu założenia ożenia silnika w rolce nawijania.

Kierunek obrotu zmienia się poprzez przestawienie przewodu czarnego i brązowego.

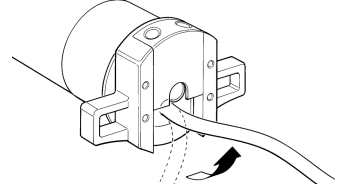
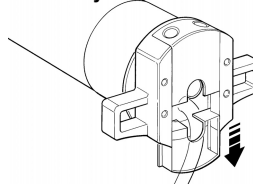
2.2) Kierunek wejścia kabla

(ten rozdział odnosi się tylko do NEO L).

W przypadku modyfikacji kierunku wyjścia kabla wystarczy:

1. ściągnąć zabezpieczenie poprzez podciągnięcie w kierunku do góry.
2. Zgiąć kabel w zadanym kierunku.
3. Wsunąć zabezpieczenie wciskając go do jego gniazda.

▲ Uwaga: wymiana kabla powinna zostać wykonana przez personel technicznie wykwalifikowany



3) Regulacje wyłączników krańcowych

Silniki rurowe z serii NEO posiadają elektroniczny wyłącznik krańcowy, który przerywa ruch, kiedy zasłona lub roleta osiągnie pozycje graniczne zamknięcia lub otwarcia.

Regulacje lub dostosowanie pozycji do specyficznych przypadków wykonano śrubami regulacyjnymi, które kontrolują „wzniesienie” (zatrzymanie na wysokiej pozycji) i „obniżenie” (zatrzymanie na niskiej pozycji). Umieszczenie śrub regulacyjnych pokazane jest na rysunku 7 i 8, ich umiejscowienie zależy od tego, czy silnik znajduje się po lewej czy po prawej stronie; przy roletach zewnętrznych kierować się rysunkiem 9 i 10. Pozycje graniczne wyłączników są wyregulowane na około 3 obroty osi.

Regulacja "Obniżenia":

1. Zasterować silnik tak, aby kręcił się w kierunku "Obniżania (odwijania)" ▼.
2. Odczekać do momentu zatrzymania się silnika (zatrzymanie, w danej pozycji, jest efektem interwencji wyłącznika krańcowego ▼)
3. Przekręcić śrubą regulacyjną odpowiednią dla obniżenia ▼ w kierunku zegarowym (+), aż do uzyskania żądanej pozycji zatrzymania (po wyregulowaniu silnik zatrzyma się na nowej pozycji).

Regulacja "Wzniesienia":

1. Przekręcić kilkakrotnie śruby regulacyjne wzniesienia ▲ w kierunku przeciwnożegarowym (-).
2. Zasterować silnik tak, aby kręcił się w kierunku "Wznoszenia (nawijania)" ▲.
3. Odczekać do momentu zatrzymania się silnika (zatrzymanie, w danej pozycji, jest efektem interwencji wyłącznika krańcowego ▲)
4. Przekręcić kilkakrotnie śrubą regulacyjną wzniesienia ▲ w kierunku zegarowym (+) aż do żądanej pozycji zatrzymania (wykonując dalej regulacje silnik zatrzyma się na nowej pozycji).

4) Co robić gdy... czyli pomoc w momentach gdy coś jest nie tak!

Przy włączonym zasilaniu silnik nie porusza się: Wyeliminować interwencje zabezpieczenia termicznego, odczekując do momentu schłodzenia się silnika, sprawdzić czy wartości napięcia sieciowego odpowiadają wartościom wskazanym na tabliczce silnika; należy zmierzyć napięcie pomiędzy Wspólnym i fazą.

Podłączyć zasilanie do ruchu w przeciwną stronę.

Aby sprawdzić, czy zderzaki zostały prawidłowo wyregulowane i czy obydwa zainterweniują, przekręcić kilkakrotnie śruby regulacyjne w kierunku wskazówek zegara (+).

Gdy silnik nadal nie startuje to prawdopodobnie jest poważnie uszkodzony.

Aanbevelingen:

De motoren uit de serie "NEO" zijn vervaardigd voor het automatiseren van de manoeuvres van rolluiken, zonneschermen e.d.; elk ander gebruik is oneigenlijk gebruik en derhalve verboden. De motoren zijn ontworpen voor gebruik bij woningen, met een ononderbroken bedrijfstijd van hoogstens 4 minuten bij een cyclus van 20%. Bij het kiezen van het type motor in functie van de toepassing daarvan, dient u met de op het motorplaatje aangegeven nominale koppel en bedrijfstijd rekening te houden. De minimumdoorsnede van de buis waarin de motor geïnstalleerd kan worden is 4 mm voor NEO S, 52mm voor NEO M in de uitvoeringen met een koppel tot 35Nm; 60mm voor NEO M in de uitvoeringen met een koppel boven de 35Nm en 70mm voor NEO L. De installatie moet uitgevoerd worden door technisch vakbekwaam personeel waarbij de veiligheidsvoorschriften volledig in acht genomen dienen te worden. Voordat u met de installatie begint dient u alle niet noodzakelijke elektriciteitskabels te verwijderen en moet elk mechanisme dat niet nodig is om het rolluik of zonnescherm op de motor te laten werken, uitgeschakeld te worden. De bewegende delen van de motor dienen beschermd te worden indien deze op een hoogte van minder dan 2,5m gemonteerd wordt. In het horizontale vlak moet de afstand tussen het geheel geopende zonnescherm en een willekeurig permanent aanwezig voorwerp tenminste 0,4m bedragen.

1) Beschrijving van het product

De buismotoren uit de serie "NEO" in de uitvoeringen "NEO L" Ø35mm; "NEO M" Ø45mm en "NEO L" Ø58mm (afb.2) zijn elektromotoren, voorzien van een vertragingwerk, die aan één kant eindigen in een speciale as waarop de meeneemwielen aangebracht kunnen worden. De motor wordt geïnstalleerd door deze binnen-

2) Installatie

▲ Let op: volg alle aanwijzingen voor het installeren op

▲ Let op: een onjuist uitgevoerde installatie kan ernstige verwondingen veroorzaken.

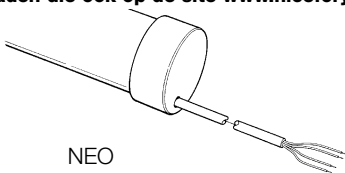
Breng de motor in gereedheid door de volgende handelingen te verrichten:

1. Steek de neutrale ring van de eindschakelaar (E) op de motor (A) totdat die in de desbetreffende ringmoer van de eindschakelaar (F) komt te zitten waarbij de twee kanaaltjes op elkaar moeten aansluiten; duw ze tot ze niet verder kunnen zoals dat op afb. 4 is aangegeven.
2. Breng het meeneemwiel (D) op de motoras aan. Bij NEO S klikt het meeneemwiel automatisch vast.
3. Bevestig het meeneemwiel met de drukseegerring op NEO M.
Bevestig op NEO L het meeneemwiel met de borgring en de moer M12.
4. Plaats de aldus geassembleerde motor in de wikkelrol tot ook het uiteinde van de neutrale ring (E) ingebracht is. Bevestig het meeneemwiel (D) met schroef M4x10 aan de wikkelrol, zodat eventueel slippen en eventuele axiale verschuivingen van de motor voorkomen worden (afb. 5).
5. Zet tenslotte de motorkop op de speciale steun (C), eventueel met een afstandsstuk, vast en gebruik daarvoor de clips of splitpen (B).

2.1) Elektrische aansluitingen

▲ Op de aansluitingen van de motor moet een omnipolaire ontkoppelinginschikking van het elektriciteitsnet aanwezig zijn met een onderlinge afstand tussen de contacten van tenminste 3 mm (stroomafsluiter of stekker met contactdoos enz.).

▲ Houd u nauwgezet aan de aanwijzingen voor de aansluitingen zoals die voorzien zijn; waag u in geval van twijfel niet aan experimenten, maar raadpleeg de daarvoor bestemde gespecificeerde technische bladen die ook op de site www.niceforyou.com beschikbaar zijn.



NEO

Bruin	= elektrische omhoogfase
Zwart	= elektrische omlaagfase
Blauw	= gemeenschappelijke fase
(*) Geel/Groen	= aarde
(*)	In sommige NEO S versies is geen elektrische verbinding aanwezig.

De elektrische fasen "omhoog" en "omlaag" van de motor zijn onderling volledig omwisselbaar daar de eerste de motor in de ene richting laat draaien en de tweede in de andere richting. Het omhoog of omlaag gaan hangt ervan af aan welke kant de motor in de wikkelrol is aangebracht. Om de draairichting te wijzigen dient u de bruine en zwarte draden om te wisselen.

2.2) Richting uitgang kabel

(dit hoofdstuk heeft alleen betrekking op de uitvoering NEO L).

Indien u de richting van de uitgang van de kabel zou willen veranderen, dient u als volgt te werk te gaan:

1. Trek de bescherming naar buiten weg.
2. Buig de kabel in de gewenste richting.
3. Breng de bescherming aan door haar krachtig op haar plaats te duwen.

3) Instellingen eindstandregelaars

De buismotoren uit de serie NEO voorzien een systeem van elektromechanische eindschakelaars die de stroomtoevoer onderbreken wanneer het zonnescherm of het rolluik de eindstand voor openen of sluiten bereikt heeft. Om deze standen af te stellen en aan de specifieke toepassing aan te passen behoeft u alleen maar de twee stelschroeven aan- of los te draaien die de manoeuvre "omhoog" (stop boven) en "omlaag" (stop beneden) aansturen. Om te weten waar de stelschroeven zich bevinden gelieve u de afbeeldingen 6 f 7 te raadplegen al naar gelang de motor zich links of rechts bevindt; raadpleeg de afbeeldingen 8 of 9 voor rolluiken aan de buitenkant. De begrenzingen van de eindschakelaars zijn in de fabriek op ongeveer 3 asomwentelingen afgesteld.

Afstelling manoeuvre "Omlaag":

1. Zet de motor aan en laat hem in de richting "Omlaag" ▼ van start gaan.
2. Wacht tot de motor als gevolg van het inwerking treden van de eindschakelaar ▼ op de huidige stand stopt
3. Draai de stelschroef voor de manoeuvre "omlaag" ▼ aanstuurt, met de wijzers van de klok mee (+) tot u de gewenste eindpositie gevonden hebt. (wanneer u met de afstelling doorgaat zal de motor nu op de nieuwe stand stoppen).

4) Wat moet u doen indien... ofwel een kleine gids wanneer er iets niet goed functioneert!

Ook als een elektrische fase onder spanning gebracht wordt, komt de motor niet in beweging: u dient eerst uit te sluiten dat de oververhittingsbeveiliging in werking is getreden; hiervoor wacht u dat de motor afgekoeld is. Vergewis u ervan dat de spanning tussen "Gemeenschappelijk" en de onder spanning gebrachte elektrische fase overeenkomt met die welke op het machineplaatje is aangegeven; probeer tenslotte de tegenovergestelde fase onder spanning te brengen.

Om te controleren of de eindschakelaars niet verkeerd zijn afgesteld en beide in werking getreden zijn, dient u de stelschroeven enkele slagen met de wijzers van de klok (+) mee te draaien. Indien de motor dan nog niet in beweging komt, is er waarschijnlijk sprake van een ernstige storing.

De netkabel van PVC die bij de serie NEO meegeleverd wordt is bestemd om binnenshuis gebruikt te worden: voor gebruik buitenshuis dient de kabel met een isoleringsbuis beschermd te worden, die tegen zonnestraling bestand is; of vraag de speciale kabel van het type 05RN-F.

Zorg ervoor de buismotor niet plat te drukken, er tegenaan te stoten, te laten vallen of met vloeistoffen in contact te laten komen. Maak geen boorgaten en breng geen schroeven over de hele buislengte aan; gebruik geen meerdere omkeerschakelaars voor dezelfde motor en bedien evenmin meerdere motoren met dezelfde omkeerschakelaar (afb. 1). De bedieningsschakelaar moet daar aangebracht worden waar het zonnescherm of rolluik zichtbaar is, maar wel op afstand van de bewegende delen en op een hoogte van tenminste 1,5m. Wend u voor onderhoud en reparaties tot vakbekwaam technisch personeel. Houd mensen op een veilige afstand van het rolluik wanneer dit in beweging is. Stel het zonnescherm niet in beweging, indien in de nabijheid daarvan werkzaamheden worden verricht, zoals bijvoorbeeld ramen lappen.

Koppel bij automatische bediening ook de elektrische stroomvoorziening los. Laat kinderen niet met de bedieningen spelen en houd de afstandbedieningen uit hun buurt. Indien aanwezig: controleer de balansveren of de kabels dikwijls op slijtage.

in de buis van het zonnescherm, rolluik of screen aan te brengen, en kan deze omhoog of omlaag brengen. Ze zijn voorzien van een elektrische eindschakelaar, welke wanneer die juist is afgesteld, de manoeuvre onderbreekt op het moment waarop het rolluik o.d. de gewenste stand heeft bereikt.

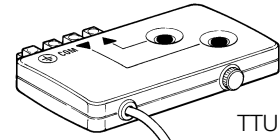
Afbeelding 3

- A:** NEO buismotor
- B:** Clips of splitpennen voor bevestiging
- C:** Steun en afstandsstuk
- D:** Meeneemwiel
- E:** Neutrale ring eindschakelaar
- F:** Ringmoer eindschakelaar

Een verkeerd uitgevoerde aansluiting kan ernstige schade of een gevaarlijke situatie veroorzaken.

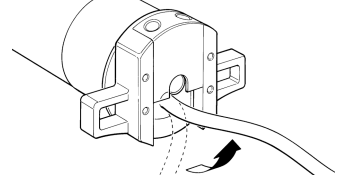
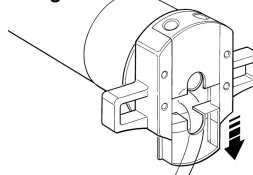
De elektriciteitskabel van de buismotoren NEO heeft 4 (*) geleiders: elektrische fase voor omhoog, elektrische fase voor omlaag, gemeenschappelijk (doorgaans op de nulgeleider aangesloten) en aarding (*) (equipotentiaalverbinding ter beveiliging). Zie voor de elektrische aansluitingen het schema op afbeelding 6; de benodigdheden voor aansluiting worden niet bij het artikel meegeleverd

N.B.: tijdens de installatie- en afstelwerkzaamheden, kan de motor, wanneer er nog geen definitieve elektrische aansluitingen zijn, met de speciale eenheid "TTU" bediend worden.



TTU

▲ Let op: de kabel moet door technisch gekwalificeerd personeel worden vervangen.



GB**Technical characteristics of the NEO S; NEO M and NEO L tubular motors**

Supply voltage and frequency; current and power; torque and speed: see the technical data on the label attached to each model

Motor diameter : NEO S=35mm; NEO M=45mm; NEO L=58mm;

Nominal operating time : maximum 4 minutes

Work cycle : maximum 20%

Protection class : IP 44

Operating temperature : -10 ÷ 70 °C

Length of connection cable : 3 m

Nice S.p.a reserves the right to modify its products at any time without notice**I****Caratteristiche tecniche motori tubolari NEO S; NEO M e NEO L**

Tensione di alimentazione e frequenza, Corrente e potenza, Coppia e Velocità: Vedere dati tecnici sull'etichetta di ogni modello

Diametro del motore : NEO S=35mm; NEO M=45mm; NEO L=58mm;

Tempo nominale di funzionamento : Massimo 4 minuti

Ciclo di lavoro : Massimo 20%

Grado di protezione : IP 44

Temperatura di funzionamento : -10 ÷ 70 °C

Lunghezza cavo di connessione : 3 m

Nice S.p.a si riserva il diritto di apportare modifiche ai prodotti in qualsiasi momento riterrà necessario**F****Caractéristiques techniques des moteurs tubulaires NEO S; NEO M et NEO L**

Tension d'alimentation et fréquence; courant et puissance; couple et vitesse: Voir données techniques sur l'étiquette de chaque modèle

Diamètre du moteur : NEO S = 35 mm; NEO M = 45 mm; NEO L = 58 mm;

Temps nominal de fonctionnement : Maximum 4 minutes

Cycle de travail : Maximum 20%

Protection : IP 44

Température de fonctionnement : -10 ÷ 70 °C

Longueur câble de connexion : 3m

Nice S.p.a se réserve le droit d'apporter des modifications aux produits à tout moment si elle le jugera nécessaire**D****Technische Merkmale der Rohrmotoren NEO S, NEO M und NEO L**

Versorgungsspannung und Frequenz; Stromaufnahme und Leistung; Drehmoment und Geschwindigkeit: siehe Technische Daten auf dem Etikett eines jeden Modells

Motordurchmesser : NEO S=35mm; NEO M=45mm; NEO L=58mm;

Nennbetriebszeit : max. 4 Minuten

Arbeitszyklus : max. 20%

Schutzart : IP 44

Betriebstemperatur: : -10 ÷ 70 °C

Länge des Anschlusskabels : 3 m

Nice S.p.a behält sich das Recht vor, jederzeit Änderungen am Produkt anzubringen**E****Características técnicas de los motores tubulares NEO S; NEO M y NEO L**

Tensión de alimentación y frecuencia; corriente y potencia; par y velocidad: Véanse datos técnicos en etiqueta de cada modelo

Diametro del motor : NEO S=35mm; NEO M=45mm; NEO L=58mm;

Tiempo nominal de funcionamiento : máximo 4 minutos

Ciclo de trabajo : Máximo 20%

Clase de protección : IP 44

Temperatura de funcionamiento : -10 ÷ 70 °C

Longitud del cable de conexión : 3m

Nice S.p.A. se reserva el derecho de modificar los productos cuando lo considere necesario**PL****Charakterystyki techniczne silników rurowych NEO S; NEO M i NEO L**

Napięcie zasilania i częstotliwość; prąd i moc, moment i prędkość: patrz dane techniczne na etykiecie przy każdym modelu

Średnica silnika : NEO S=35mm; NEO M=45mm; NEO L=58mm;

Nominalny czas pracy : Maksymalnie 4 minuty

Cykl pracy : maksymalnie 20%.

Clase de protección : IP 44

Temperatura funkcjonowania : -10 ÷ 70 °C

Długość przewodu : 3 metry

Nice S.p.A. rezerwuje sobie prawo do wprowadzania zmian w produktach w każdej chwili kiedy będzie uważała to za niezbędne**NL****Technische gegevens buismotoren NEO S; NEO M e NEO L**

Voedingsspanning en frequentie, stroom en vermogen, koppel en snelheid: zie de technische gegevens op het machineplaatje van het model

Diameter van de motor : NEO S=35mm; NEO M=45mm; NEO L=58mm;

Nominale bedrijfstijd : maximaal 4 minuten

Werkcyclus : maximaal 20%

Bescheringsgraad : IP 44

Werkings temperatuur : -10 ÷ 70 °C

Lengte aansluitkabel : 3 m

Nice S.p.a behoudt zich het recht voor op ieder door haar noodzakelijk geacht tijdstip wijzigingen in haar producten aan te brengen.**Dichiarazione di conformità / declaration of conformity**

Nice S.p.a. Via Pezza Alta, 13 Z.I. Rustigné - Oderzo (TV) Italy

dichiara che il prodotto: "NEO" / declares that the product: "NEO"

Motoriduttore per automatizzare tapparelle e tende da sole / Gearmotor for shutter and awning automation.

È conforme ai Requisiti Essenziali di Sicurezza delle Direttive: / Complies with the Essential Safety Requirements of Directives:

73/23/CEE Direttiva Bassa Tensione (LVD) / Low Voltage Directive (LVD)**89/336/CEE** Direttiva Compatibilità Elettromagnetica (EMC) / Electromagnetic

Compatibility (EMC)

E risulta conforma a quanto previsto dalle norme e/o specifiche tecniche di prodotto:

And complies with the following product standards and/or technical specifications:

LVD: EN 60335-1; EN 60335-2-97

EMC: EN 55014; EN 61000-3-2

Data / date 15 Ottobre 2004

Amministratore Delegato / General Manager
Lauro Buoro

N°: NEO Rev.0

GB Connector and power supply cable (this section refers only to the NEO M, NEO L version and concerns customer service personnel only)

⚠ If the power cord is damaged it must be replaced with an identical type supplied by the manufacturer or an authorised customer service centre.

NEO L power cable replacement.

1. Remove the protection and pull it towards the outside (Fig. E).
2. Pull out the connector (Fig. F).

NEO M power cable replacement.

1. Rotate the lock ring until the notch matches one of the latch-on teeth, then release (Fig. A).
2. Repeat the operation for the other tooth (Fig. B).
3. Bend the cable towards the inside and remove the protection by rotating it gently towards the outside (Fig. C).
4. Pull out the connector (Fig. D).

I Connettore e cavo di alimentazione (questo capitolo è relativo solo alla versione NEO M, NEO L; ed è rivolto solo al personale tecnico dell'assistenza).

⚠ Se il cavo di alimentazione fosse danneggiato dovrà essere sostituito da uno identico disponibile presso il costruttore o il suo servizio di assistenza.

Sostituzione cavo di alimentazione su NEO L.

1. Sfilare la protezione tirandola verso l'esterno (Fig. E).
2. Sfilare il connettore tirandolo (Fig. F).

Sostituzione cavo di alimentazione su NEO M.

1. Ruotare la ghiera fino a far coincidere lo smusso con uno dei denti di aggancio, quindi sganciare (Fig. A).
2. Ripetere l'operazione per l'altro dente (Fig. B).
3. Piegare il cavo verso l'interno e togliere la protezione ruotandola delicatamente verso l'esterno (Fig. C).
4. Sfilare il connettore tirandolo (Fig. D).

F Connecteur et câble d'alimentation (ce chapitre est relatif seulement à la version NEO M, NEO L; et s'adresse uniquement au personnel technique du service après-vente)

⚠ Si le câble d'alimentation est endommagé, il devra être remplacé par un câble identique disponible chez le constructeur ou son service après-vente.

Remplacement du câble d'alimentation sur NEO L.

1. Extraire la protection en la tirant vers l'extérieur (Fig. E).
2. Extraire le connecteur en le tirant (Fig. F).

Remplacement du câble d'alimentation sur NEO M.

1. Tourner la bague jusqu'à ce que l'encoche coïncide avec l'une des dents d'accrochage, puis décrocher (Fig. A).
2. Répéter l'opération avec l'autre dent (Fig. B).
3. Plier le câble vers l'intérieur et enlever la protection en la tournant délicatement vers l'extérieur (Fig. C).
4. Extraire le connecteur en le tirant (Fig. D).

D Verbinder und Versorgungskabel (dieser Punkt bezieht sich nur auf die Version NEO M, NEO L; und ist für technisches Kundendienstpersonal bestimmt).

⚠ Falls das Versorgungskabel beschädigt sein sollte, muss es mit einem gleichen ersetzt werden, das beim Hersteller oder dessen Kundendienst erhältlich ist.

Ersatz des Stromkabels an NEO L.

1. Den Schutz nach außen herausziehen. (Abb. E).
2. Den Verbinder herausziehen (Abb. F).

Ersatz des Stromkabels an NEO M.

1. Die Nutmutter drehen, bis sich die Abkantung auf einem der Einspannzähne befindet, dann ausspannen. (Abb. A).
2. Den Vorgang am anderen Zahn wiederholen (Abb. B).
3. Das Kabel nach innen biegen und den Schutz entfernen, indem er behutsam nach außen gedreht wird (Abb. C).
4. Den Verbinder herausziehen (Abb. D).

E Conector y cable de alimentación (este capítulo se refiere sólo a la versión NEO M, NEO L; y está dedicado exclusivamente al personal técnico del servicio de asistencia)

⚠ Si el cable de alimentación estuviera arruinado sustitúyalo con uno idéntico que se puede pedir al fabricante o a su servicio de asistencia.

Sustitución del cable de alimentación en NEO L.

1. Extraer la protección tirándola hacia afuera (Fig. E).
2. Extraiga el conector tirando de él (Fig. F).

Sustitución del cable de alimentación en NEO M.

1. Gire el casquillo hasta hacer coincidir la ranura con uno de los dientes de enganche, entonces desenganche (Fig. A).
2. Repita la operación para el otro diente (Fig. B).
3. Pliegue el cable hacia adentro y quite la protección girándola con delicadeza hacia afuera (Fig. C).
4. Extraiga el conector tirando de él (Fig. D).

PL Łącznik i przewód zasilający

(ten rozdział dotyczy tylko wersji NEO M, NEO L; i jest przeznaczony dla techników serwisu obsługi)

⚠ Gdy przewód zasilający jest uszkodzony należy go wymienić na identyczny dostępny u producenta lub w serwisie technicznym.

Przy NEO L wymienić kabel zasilający.

1. ściągnąć zabezpieczenie poprzez podciągnięcie w kierunku do góry (rys. E).
2. Pociągnąć i wyciągnąć łącze (rys. F).

Przy NEO M wymienić kabel zasilający.

1. Przekręcić tuleję do momentu dopasowania nacięcia do jednego z ząbków zaczepu, po czym odczepić (rys. A).
2. Powtórzyć czynność dostosowania do następnego ząbka (rys. B).
3. Zgiąć przewód w kierunku do wnętrza i ściągnąć zabezpieczenie odkręcając delikatnie w kierunku na zewnątrz (rys. C).
4. Pociągnąć i wyciągnąć łącze (rys. D).

NL Connector en voedingskabel

(dit hoofdstuk heeft alleen op de uitvoering NEO M, NEO L; betrekking en is alleen voor het technische servicepersoneel bedoeld)

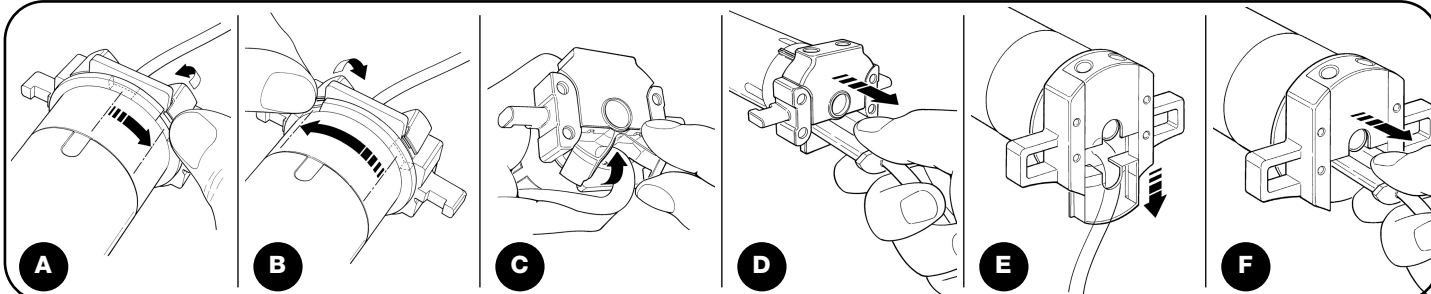
⚠ Een beschadigde voedingskabel mag alleen door eenzelfde kabel vervangen worden; deze is bij de fabrikant of het technisch servicecentrum verkrijgbaar.

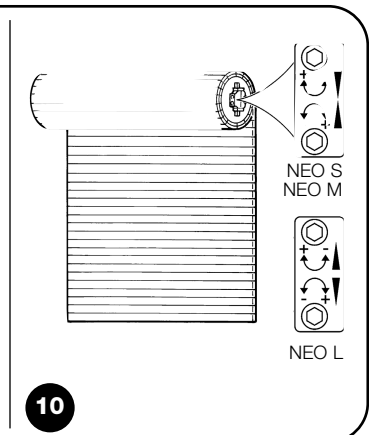
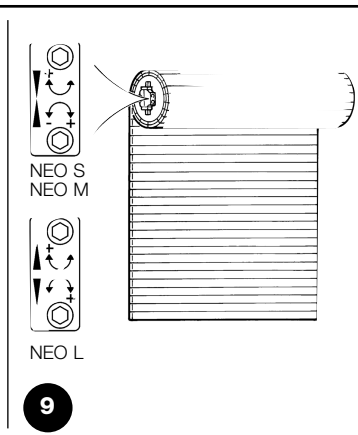
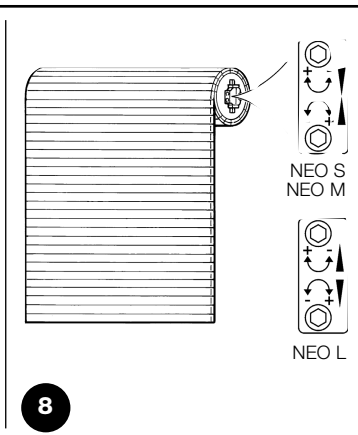
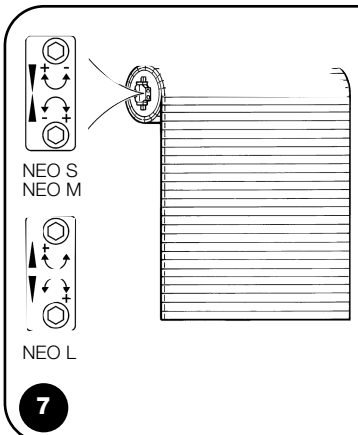
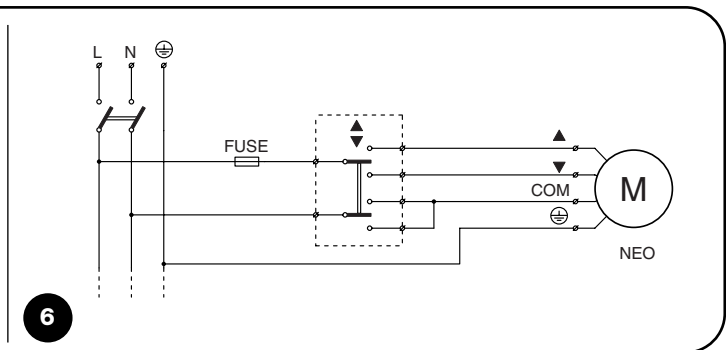
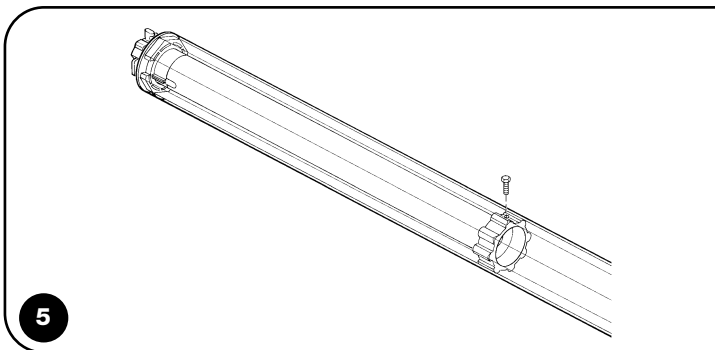
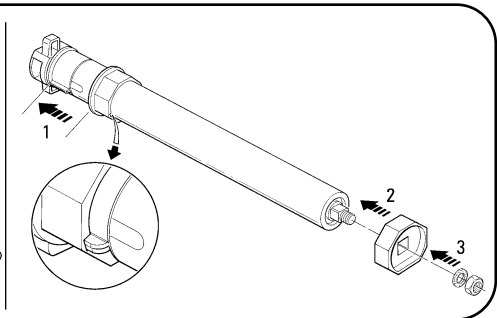
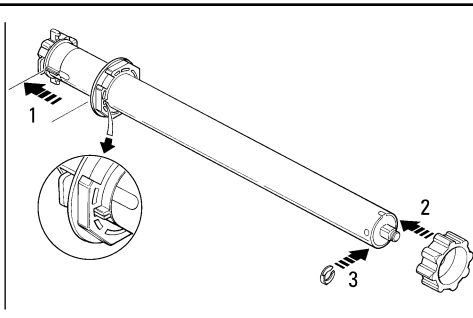
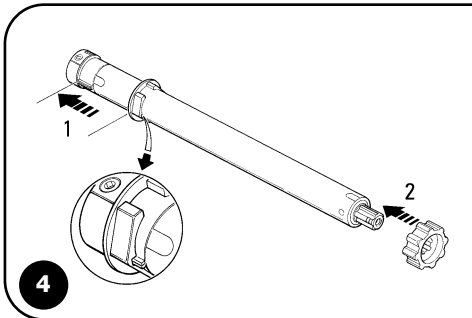
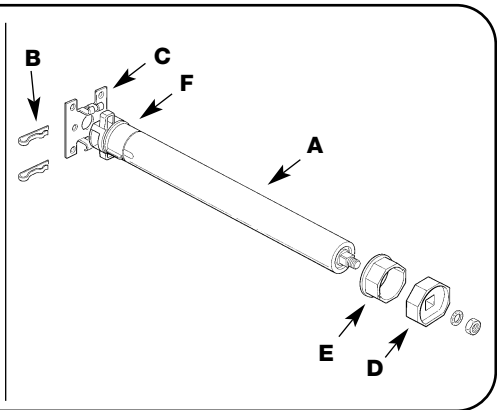
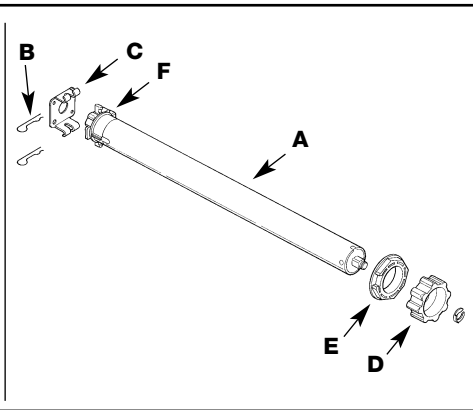
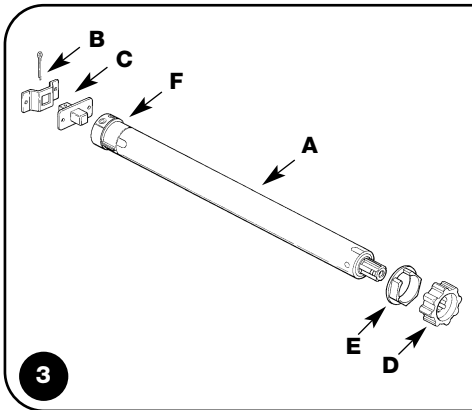
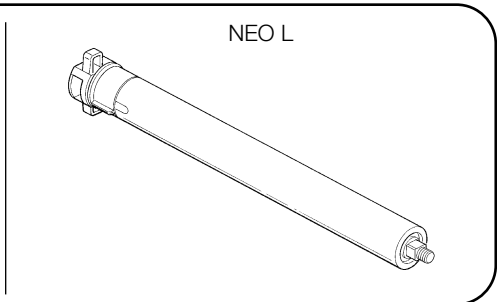
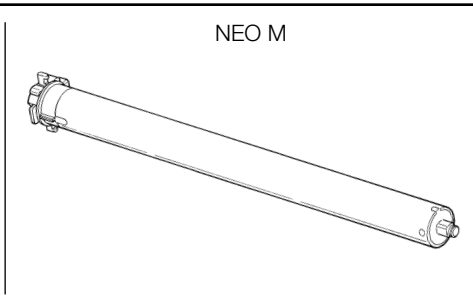
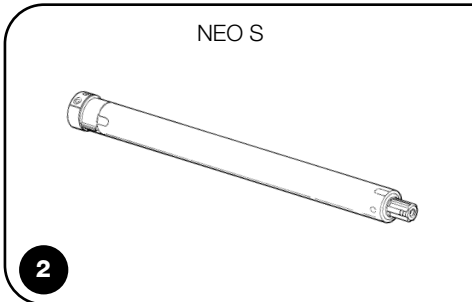
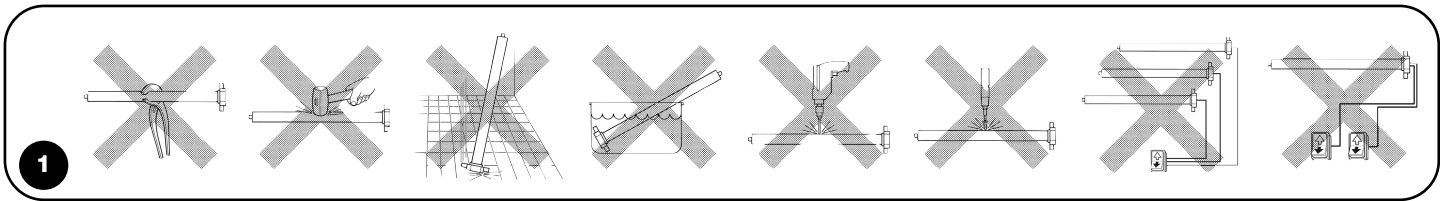
Verwisseling elektriciteitskabel op NEO L.

1. Trek de bescherming naar buiten weg (Afb. E).
2. Trek de connector naar buiten (Afb. F).

Verwisseling elektriciteitskabel op NEO M.

1. Draai de ringmoer totdat de afgeronde hoek bij één van de tanden staat en haak hem vervolgens los (Afb. A).
2. Doe hetzelfde met de andere tand (Afb. B).
3. Buig de kabel naar binnen en verwijder de beveiliging door hem voorzichtig naar buiten te draaien (Afb. C).
4. Trek de connector naar buiten (Afb. D).







Nice

Headquarter

Nice SpA

Oderzo TV Italia
Tel. +39.0422.85.38.38
Fax +39.0422.85.35.85
info@niceforyou.com

Nice in Italy

Nice Padova

Sarmeola di Rubano PD Italia
Tel. +39.049.89.78.93.2
Fax +39.049.89.73.85.2
infopd@niceforyou.com

Nice Roma

Roma Italia
Tel. +39.06.72.67.17.61
Fax +39.06.72.67.55.20
inforoma@niceforyou.com

Nice worldwide

Nice France

Buchelay
Tel. +33.(0)1.30.33.95.95
Fax +33.(0)1.30.33.95.96
info@fr.niceforyou.com

Nice Rhône-Alpes

Decines Charpieu France
Tel. +33.(0)4.78.26.56.53
Fax +33.(0)4.78.26.57.53
infoalpyon@fr.niceforyou.com

Nice France Sud

Aubagne France
Tel. +33.(0)4.42.62.42.52
Fax +33.(0)4.42.62.42.50
infomarseille@fr.niceforyou.com

Nice Belgium

Leuven (Heverlee)
Tel. +32.(0)16.38.69.00
Fax +32.(0)16.38.69.01
info@be.niceforyou.com

Nice España Madrid

Tel. +34.9.16.16.33.00
Fax +34.9.16.16.30.10
info@es.niceforyou.com

Nice España Barcelona

Tel. +34.9.35.88.34.32
Fax +34.9.35.88.42.49
info@es.niceforyou.com

Nice Polska

Pruszków
Tel. +48.22.728.33.22
Fax +48.22.728.25.10
info@pl.niceforyou.com

Nice UK

Chesterfield
Tel. +44.87.07.55.30.10
Fax +44.87.07.55.30.11
info@uk.niceforyou.com

Nice Turkey

Istanbul
info@tr.niceforyou.com

Nice Romania

Cluj Napoca
Tel/Fax +40.264.45.31.27
info@ro.niceforyou.com

Nice Deutschland

Gelnhausen-Hailer
Tel. +49.60.51.91.52-0
Fax +49.60.51.91.52-119
info@de.niceforyou.com

Nice China

Shanghai
Tel. +86.21.575.701.46
+86.21.575.701.45
Fax +86.21.575.701.44
info@cn.niceforyou.com

Nice USA Inc.

Jacksonville, Fl.
Tel. +001.904.786.7133
Fax +001.904.786.7640
info@us.niceforyou.com