

AUTOMATISME POUR PORTAILS COULISSANTS

**BX**  
SERIE



MANUEL POUR L'INSTALLATION  
**BX-74 / BX-78**

Français

FR

## “CONSIGNES DE SÉCURITÉ IMPORTANTES POUR LE MONTAGE”

“ATTENTION: UN MONTAGE INCORRECT PEUT PROVOQUER DE GRAVES DOMMAGES, SUIVRE TOUTES LES INSTRUCTIONS DE MONTAGE”

“CE MANUEL EST DESTINÉ EXCLUSIVEMENT AUX INSTALLATEURS PROFESSIONNELS OU AU PERSONNEL AUTORISÉ”



## 1 Légende des symboles



Ce symbole signale les parties à lire attentivement.



Ce symbole signale les parties concernant la sécurité.



Ce symbole signale les indications à communiquer à l'utilisateur.

## 2 Conditions d'emploi

### 2.1 Destination d'emploi

Le motoréducteur BX-74 est conçu pour automatiser les portails coulissants en milieu résidentiel ; le motoréducteur BX-78 au contraire peut aussi être utilisé dans les copropriétés.



Tout montage et utilisation qui diffèrent des indications techniques du manuel sont interdits.

### 2.2 Mode d'emploi

BX-74 : poids maximal du portail 400 kg.

BX-78 : poids maximal du portail 800 kg. ; pour l'utilisation dans les copropriétés 600 kg.

## 3 Normes de référence

CAME cancelli automatici est une entreprise certifiée par le Système de Contrôle Qualité des Entreprises ISO 9001-2001 et de Gestion de l'Environnement ISO 14001. Les produits CAME sont entièrement conçus et fabriqués en Italie.

Le produit en objet est conforme aux normes suivantes: *voir déclaration de conformité.*

## 4 Description

### 4.1 Automatisation

Le produit a été conçu et fabriqué par CAME CANCELLI AUTOMATICI S.p.A. conformément aux normes de sécurité en vigueur. Il est garanti 24 mois, sauf en cas d'altérations.

L'automatisme est composé d'une partie en fonte d'aluminium où le motoréducteur électromécanique irréversible fonctionne et d'une partie en revêtement plastique en ABS où la carte électronique avec le transformateur

**Important !** Contrôlez si les appareils de commande, de sécurité et les accessoires sont d'origine CAME ; cela facilite et garantit l'exécution et l'entretien de l'installation.

### 4.2 Données techniques

#### MOTOREDUCTEUR BX-74

Alimentation armoire: 230V A.C. 50/60Hz

Alimentation moteur: 230V A.C.

Absorption: 2,6A

Puissance: 200W

Couple max.: 24 Nm

Reduction ratio: 1/33

Poussée: 300 N

Vitesse max.: 10 m/min

Intermittence du travail: 30%

Degré de protection: IP54

Classe d'isolation: I

Poids: 15 kg

Condensateur: 12 µF

Protection thermique: 150° C

#### MOTOREDUCTEUR BX-78

Alimentation armoire: 230V A.C. 50/60Hz

Alimentation moteur: 230V A.C.

Absorption: 2,4A

Puissance: 300W

Couple max.: 32 Nm

Reduction ratio: 1/33

Poussée: 800 N

Vitesse max.: 10 m/min

Intermittence du travail: 30%

Degré de protection: IP54

Classe d'isolation: I

Poids: 15 kg

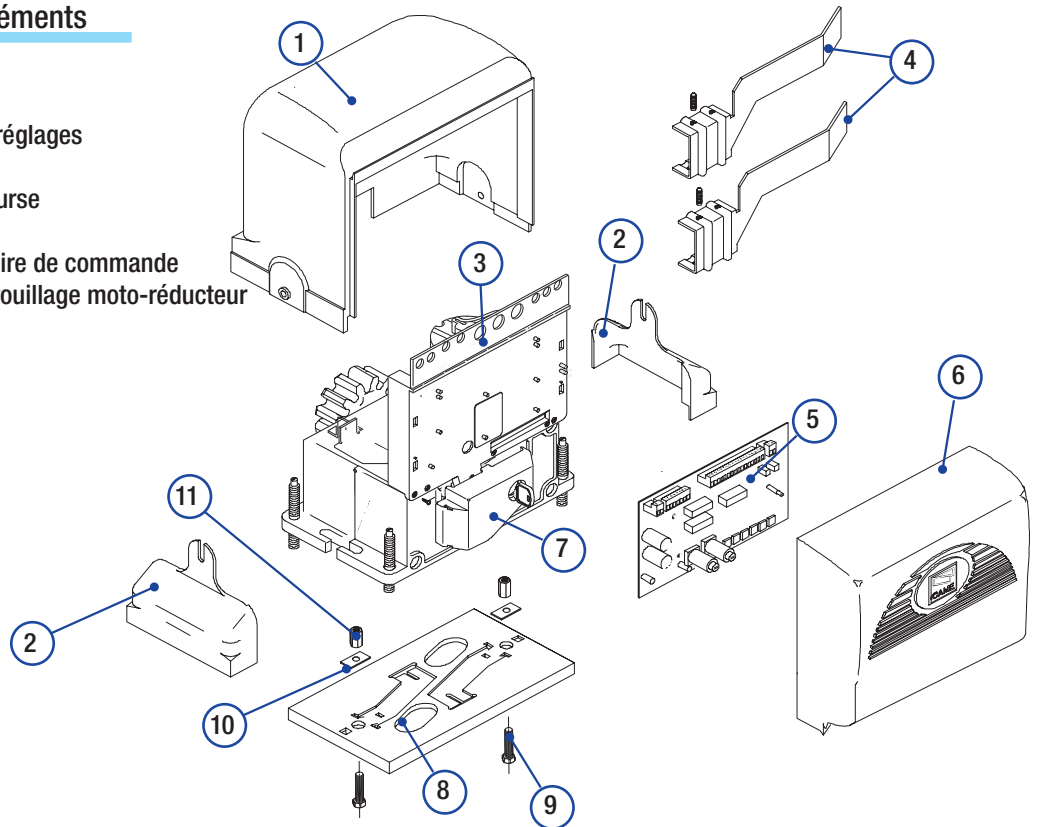
Condensateur: 20 µF

Protection thermique: 150° C



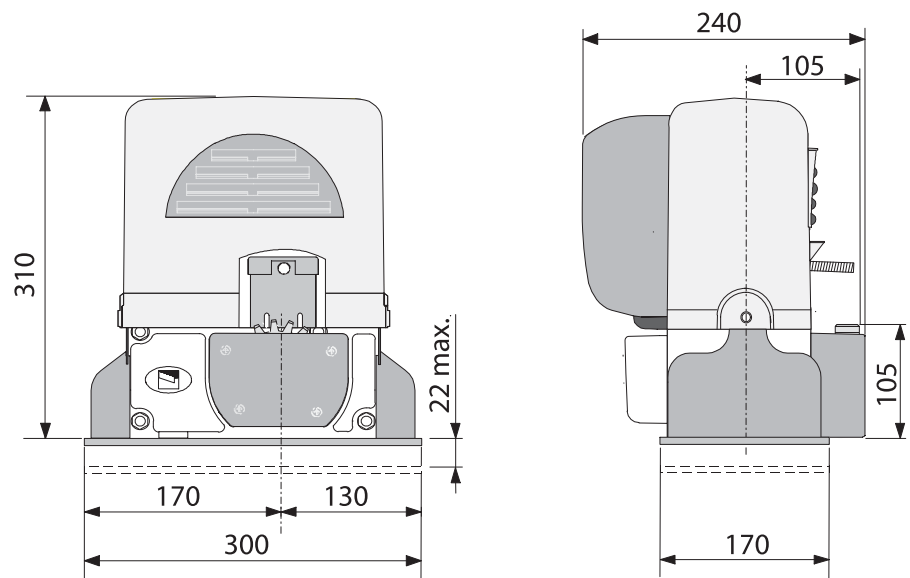
## 4.3 Description des éléments

- 1 - Couverture supérieure
- 2 - Carter de protection des réglages
- 3 - Support pour carte
- 4 - Alette de butée fin de course
- 5 - Carte électronique ZD2
- 6 - Couverture antérieure armoire de commande
- 7 - Volet d'accès pour déverrouillage moto-réducteur
- 8 - Plaque de fixation
- 9 - Vis de fixation
- 10 - Butée pour vis de fixation
- 11 - Écrou



## 4.4 Dimensions

(mm)



## 5 Installation

**⚠** Le montage doit être effectué par du personnel qualifié et expérimenté dans le respect des normes en vigueur.

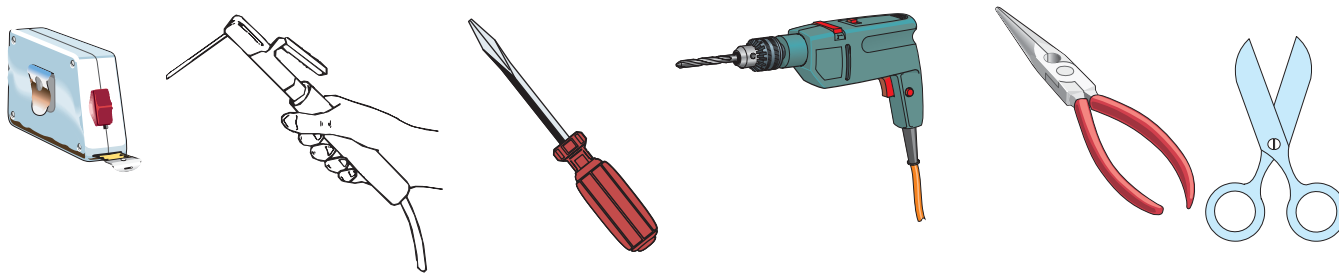
### 5.1 Contrôles préliminaires

**⚠** Avant de procéder au montage, il est nécessaire de:

- Vérifiez la stabilité du portail et contrôlez si les galets de roulement sont graissés et fonctionnent bien.
- La glissière à terre doit être bien fixée au sol, absolument sans aucune irrégularité qui pourrait empêcher le mouvement du portail.
- Les patins-glissière supérieurs ne doivent occasionner aucun frottement.
- Vérifiez la présence d'une butée d'arrêt mécanique aussi bien en ouverture qu'en fermeture.
- Controleer dat het bevestigingspunt van de motorreducer zich bevindt in een zone beschermd tegen impacts en dat het verankeringsoppervlak stevig is;
- Prévoir un disjoncteur omnipolaire approprié, avec plus de 3 mm. de distance entre les contacts pour sélectionner l'alimentation;
- ⚡ Contrôler que les connexions éventuelles à l'intérieur du conteneur (réalisées pour continuer le circuit de protection) sont équipées d'une isolation supplémentaire par rapport aux autres parties conductrices présentes à l'intérieur;
- Prévoir des conduits et des caniveaux appropriés pour le passage des câbles électriques afin de les protéger contre tout dommage mécanique.

## 5.2 Outils et matériel

Assurez-vous d'avoir tous les outils et le matériel nécessaire pour effectuer le montage de l'automatisme en toute sécurité et conformément aux normes en vigueur. Sur la planche, quelques exemples de matériel pour l'installateur.



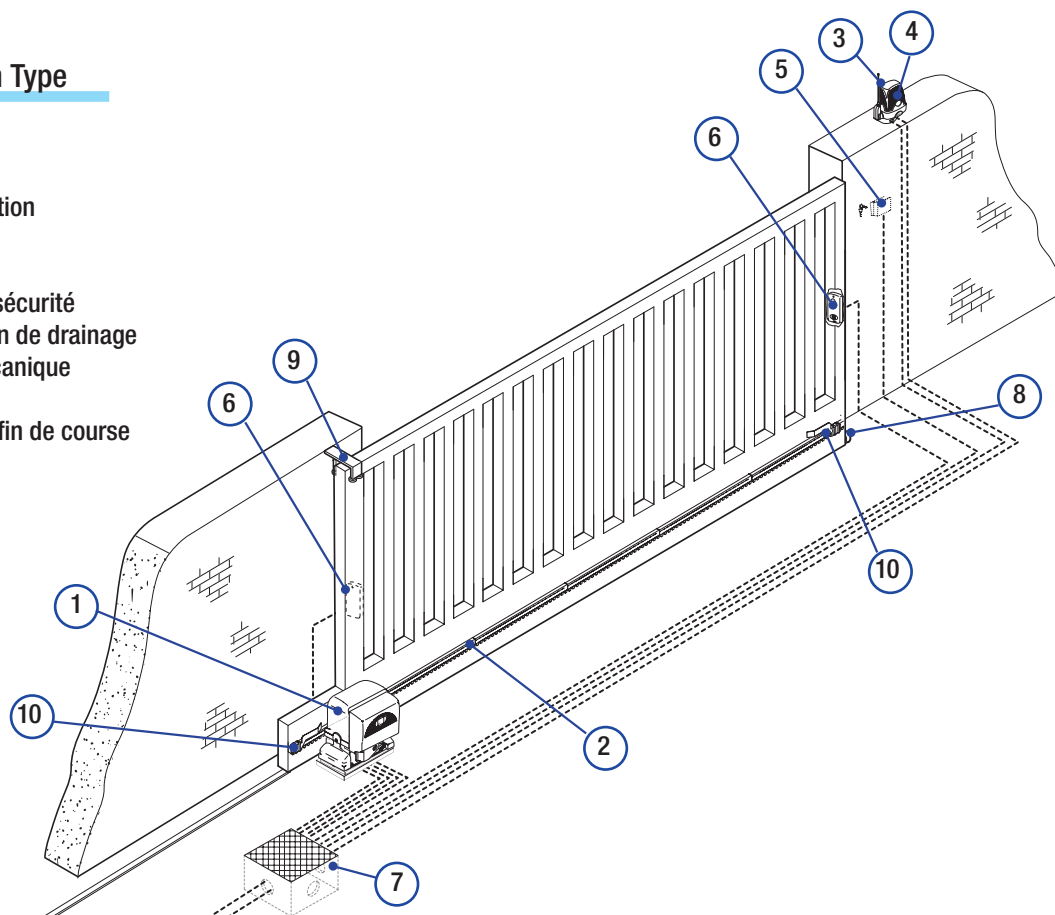
## 5.3 Types de cables et epaisseurs minimales

Branchements	Type de câble	Longueur câble 1 < 10 m	Long. câble 10 < 20 m	Long. câble 20 < 30 m
Alimentation armoire 230V	FROR CEI 20-22 CEI EN 50267-2-1	3G x 1,5 mm <sup>2</sup>	3G x 2,5 mm <sup>2</sup>	3G x 4 mm <sup>2</sup>
Clignotant		2 x 0,5 mm <sup>2</sup>	2 x 1 mm <sup>2</sup>	2 x 1,5 mm <sup>2</sup>
Transmetteurs photocellules		2 x 0,5 mm <sup>2</sup>	2 x 0,5 mm <sup>2</sup>	2 x 0,5 mm <sup>2</sup>
Récepteurs photocellules		4 x 0,5 mm <sup>2</sup>	4 x 0,5 mm <sup>2</sup>	4 x 0,5 mm <sup>2</sup>
Alimentation accessoires		2 x 0,5 mm <sup>2</sup>	2 x 0,5 mm <sup>2</sup>	2 x 1 mm <sup>2</sup>
Dispositifs de commande et de sécurité		2 x 0,5 mm <sup>2</sup>	2 x 0,5 mm <sup>2</sup>	2 x 0,5 mm <sup>2</sup>
Branchement antenne	RG58	max. 10 m		

N.B. Au cas où les câbles auraient une longueur différente de celle prévue dans le tableau, on détermine la section des câbles sur la base de l'absorption effective des dispositifs branchés en suivant les prescriptions indiquées dans la normative CEI EN 60204-1. Pour les branchements qui prévoient plusieurs charges sur la même ligne (séquentiels), il faut revoir les dimensions indiquées sur le tableau sur la base des absorptions et des distances effectives. Pour les branchements de produits qui ne sont pas présents sur ce manuel la documentation de référence est celle qui est fournie avec lesdits produits.

## 5.4 Installation Type

- 1) Groupe BX74-78
- 2) Crémaillère
- 3) Antenne de réception
- 4) Clignotant
- 5) Sélecteur a clé
- 6) Photocellules de sécurité
- 7) Boite de dérivation de drainage
- 8) Butée d'arrêt mécanique
- 9) Patins glissière
- 10) Alette de butée fin de course



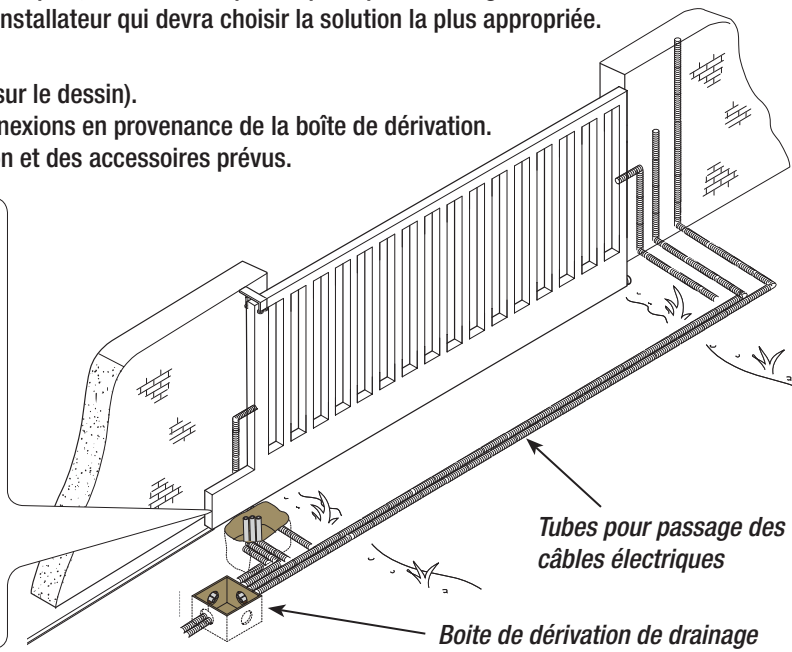
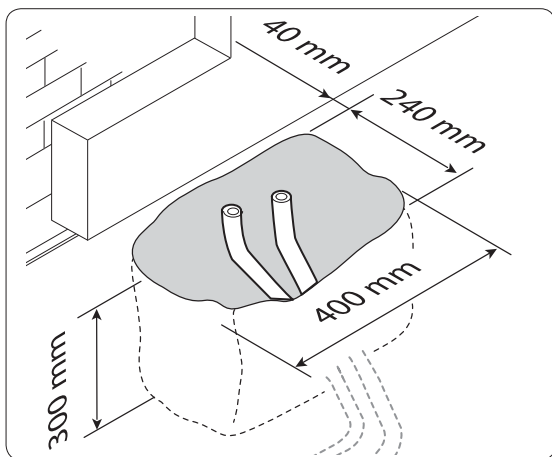
## 5.5 Fixage plaque et pose du groupe

**⚠** Les applications suivantes ne sont que des exemples, étant donné que l'espace pour le fixage de l'automatisme et de ses accessoires varie selon les encombrements. C'est l'installateur qui devra choisir la solution la plus appropriée.

- Creusez un trou à l'extrémité du portail (voir cotes sur le dessin).

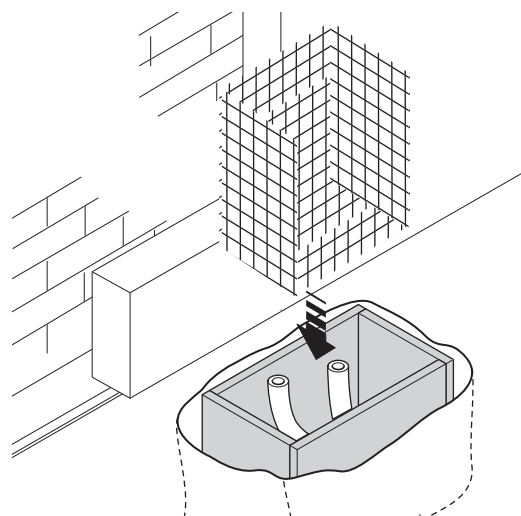
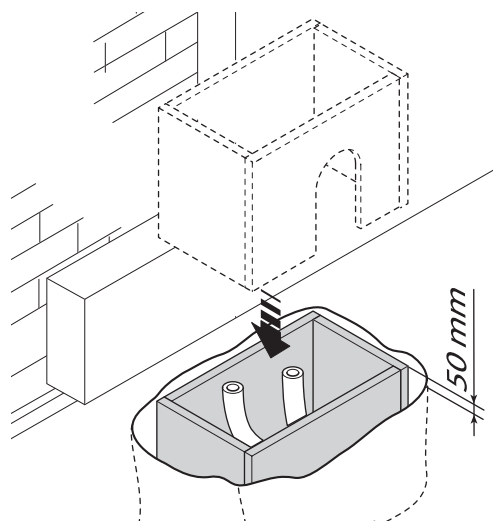
Préparez les tubes ondulés nécessaires pour les connexions en provenance de la boîte de dérivation.

N.B. Le nombre de tubes dépend du type d'installation et des accessoires prévus.



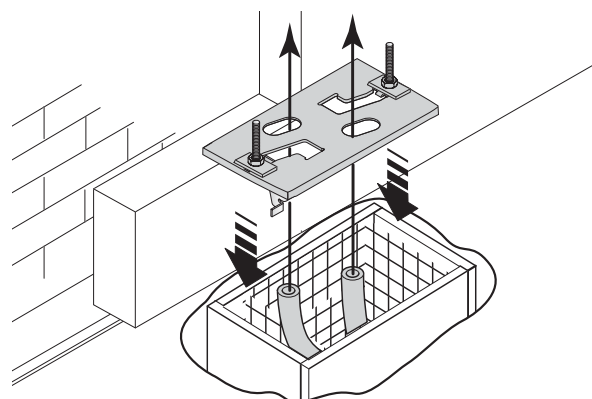
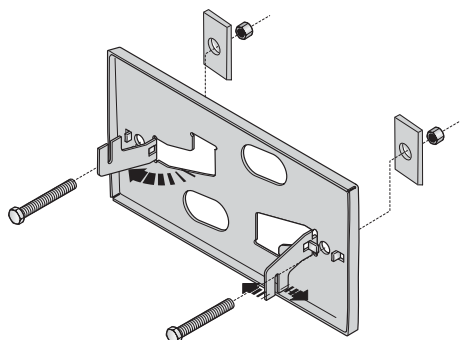
- Préparez une caisse en briques plus grande que la plaque d'ancrage et introduisez cette dernière à l'intérieur. La caisse en briques doit dépasser le niveau du sol de 50 mm.

Introduisez une grille en fer toujours à l'intérieur de la caisse pour pouvoir armer le ciment.

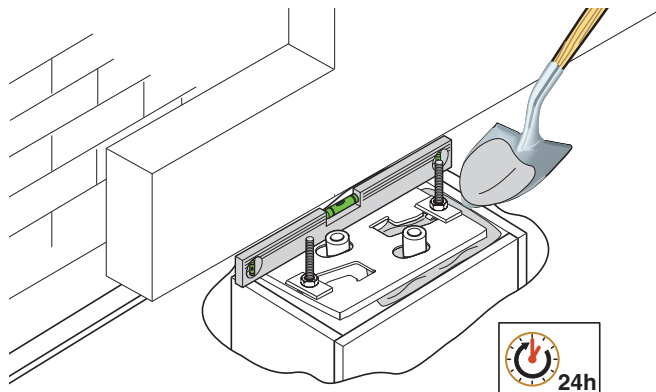
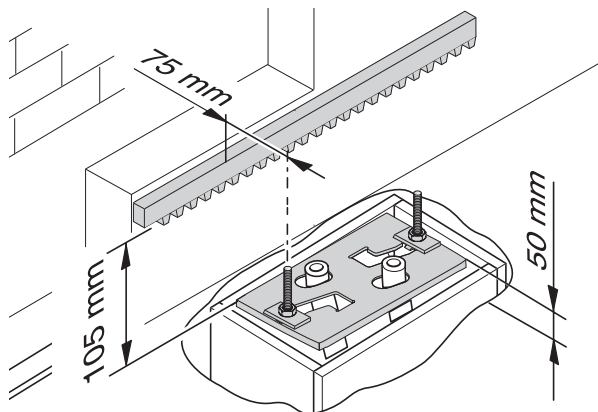


Préparez la plaque de fixage, en introduisant les vis dans les trous et en les bloquant avec les rondelles et les écrous fournis. Prélevez les agrafes préformées avec un tournevis ou une pince.

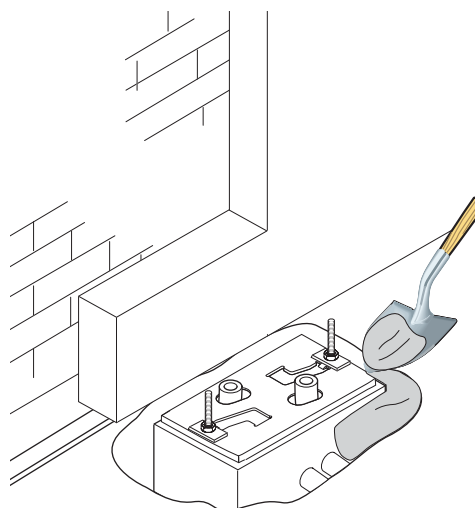
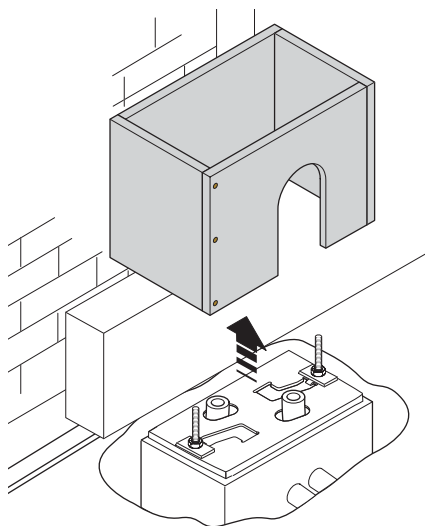
- Installez la plaque sur la grille. Attention ! Les tubes doivent passer dans les trous prévus à cet effet.



Respectez les mesures du dessin pour placer la plaque par rapport à la crémaillère.  
Remplissez la caisse de béton et attendez au moins 24 h. pour qu'il se solidifie.

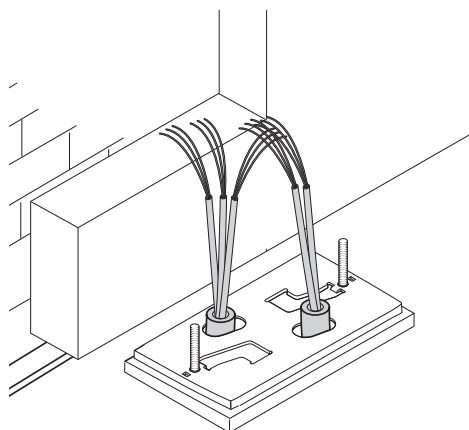
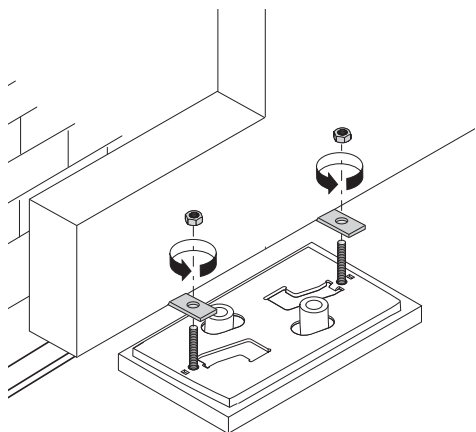


- Prélevez la caisse, remplissez le trou de terre autour du bloc de béton.

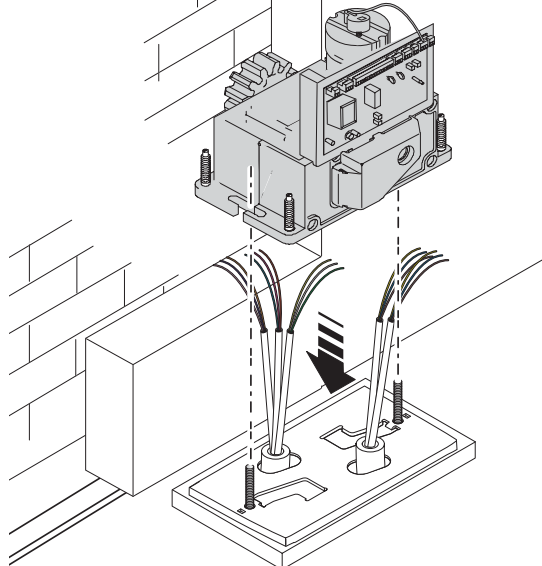
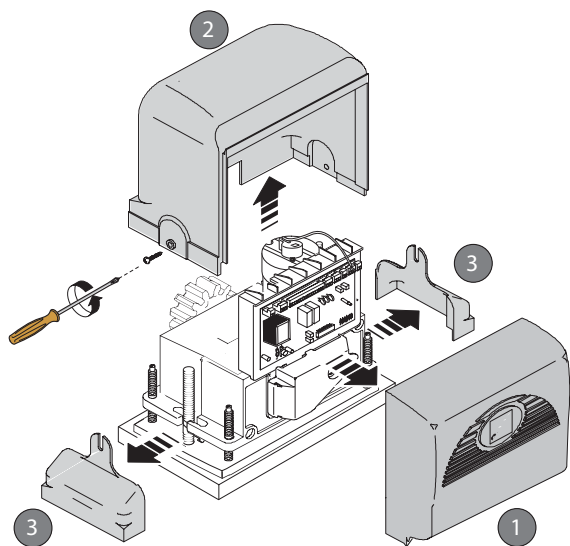


- Dévissez les écrous et les rondelles des vis. La plaque de fixation doit se présenter propre, au niveau du sol et le filet des vis doit le dépasser complètement.

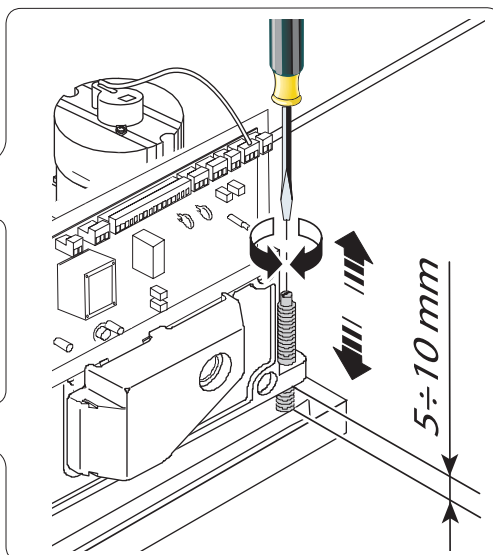
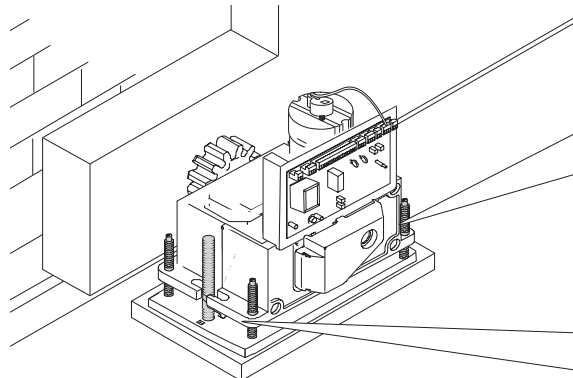
Introduisez les câbles électriques dans les tubes de façon à ce que 400 mm. de câbles environ dépassent à l'extérieur.



- Prélevez le couvercle du motoréducteur en dévissant les vis latérales, trouez les passe-câbles avec un tournevis ou des ciseaux et placez le motoréducteur sur la plaque. Attention! Les câbles électriques doivent passer dans les passe-câbles.



- Soulevez de 5÷10 mm. le motoréducteur de la base de fixation en utilisant les pieds taraudés en acier pour permettre éventuellement les réglages entre le pignon et la crémaillère.



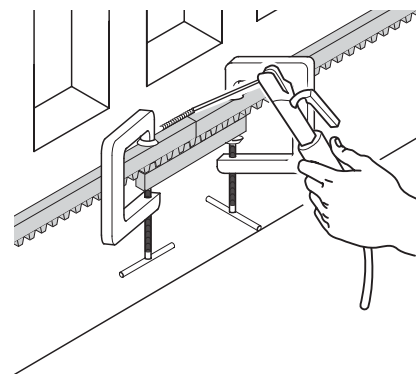
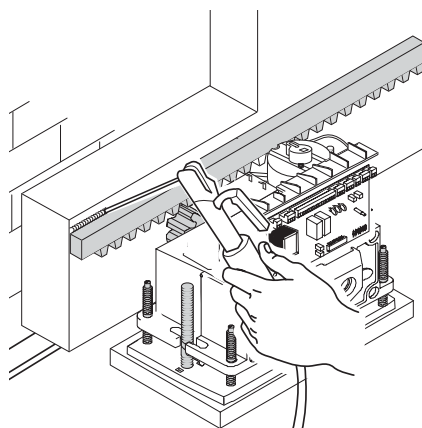
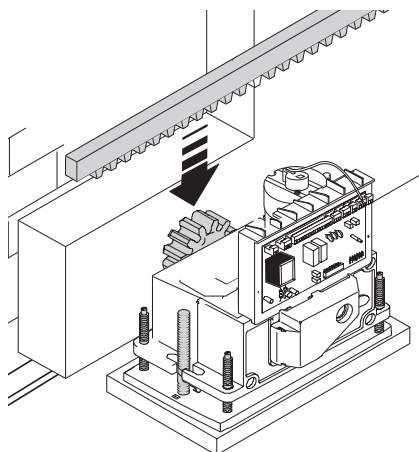
- Les dessins ci-après ne sont que des exemples pour le fixation de la crémaillère. L'installateur devra choisir personnellement la solution la plus appropriée.

Débloquez le motoréducteur (voir paragraphe déblocage manuel). Posez la crémaillère sur le pignon du motoréducteur.

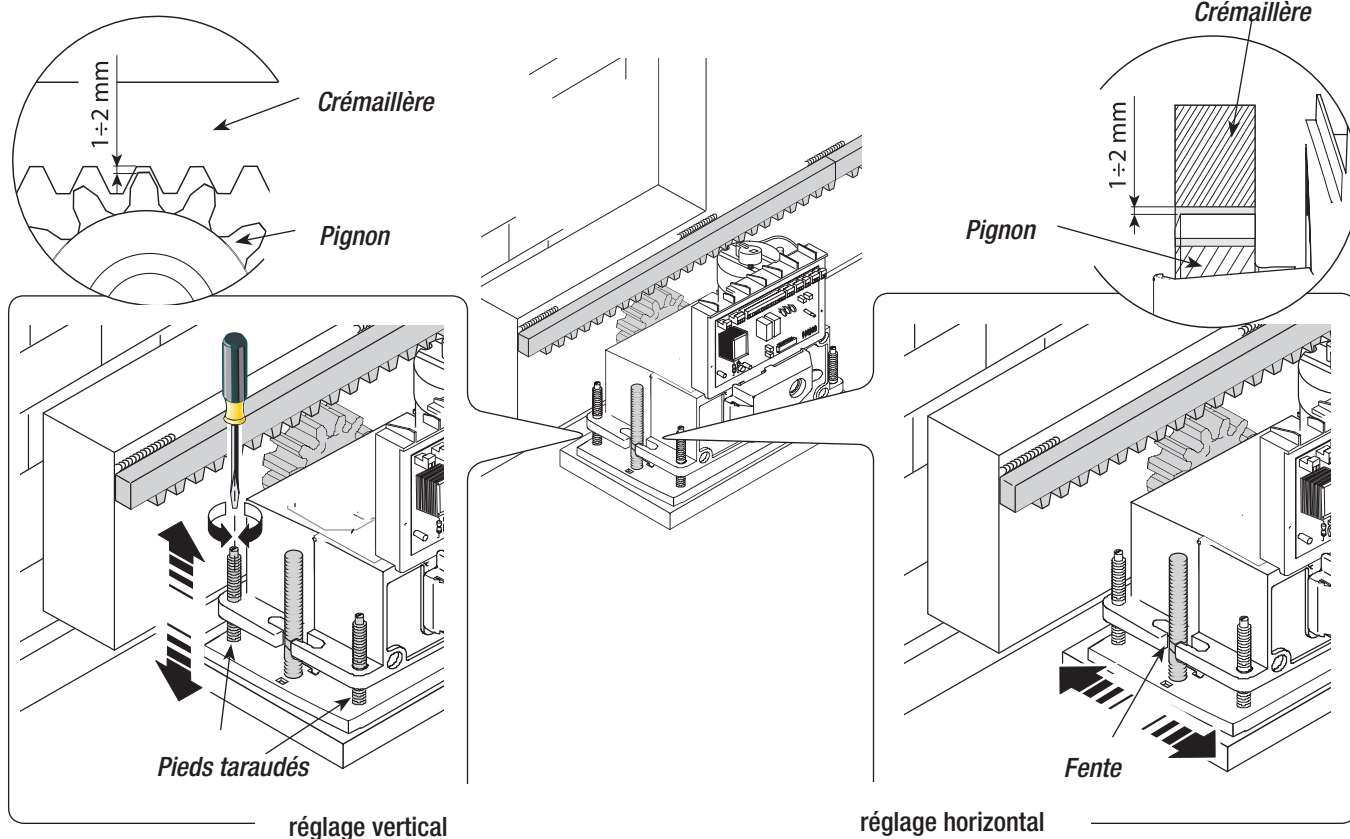
Soudez ou fixez la crémaillère au portail sur toute sa longueur.

Pour assembler les éléments de la crémaillère, placez et bloquez avec deux étaux un petit morceau de crémaillère sous le point de jointure des deux éléments.

Remarque: si la crémaillère est déjà présente, effectuez directement le réglage de la distance de couplage pignon-crémaillère.

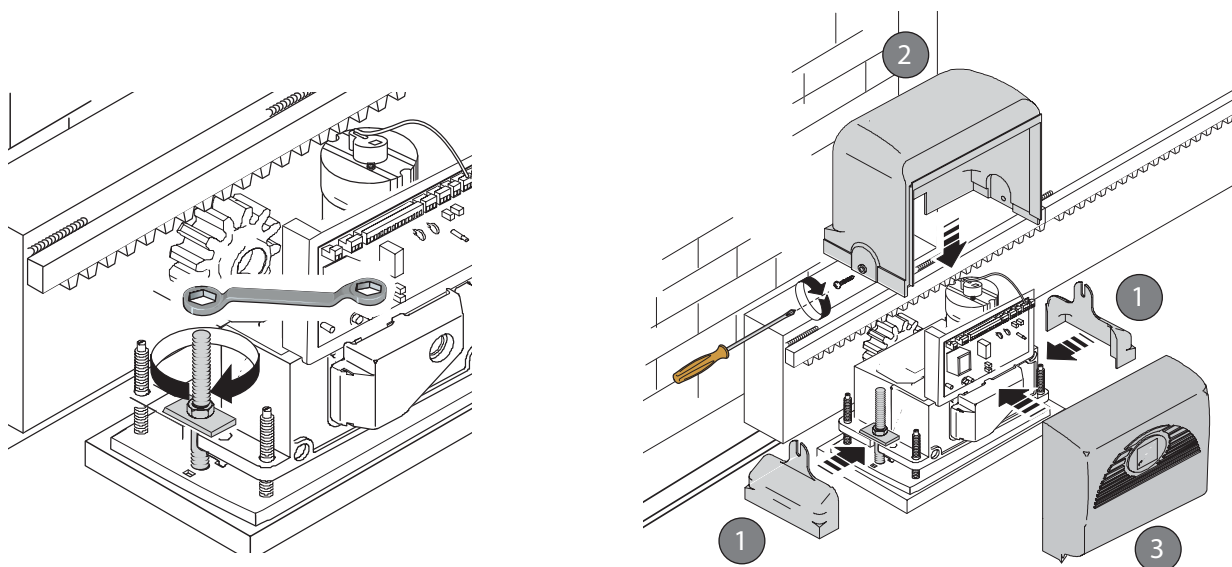


- Ouvrez et fermez manuellement le portail, réglez la distance du couplage pignon-crémaillère à travers les pieds taraudés en acier (réglage vertical) et les fentes (réglage horizontal). Cela permet d'éviter à l'automatisme de devoir supporter la charge du poids du portail.



- Après le réglage, fixez le groupe avec rondelles et écrous.

Le couvercle doit être introduit et fixé après les réglages et les configurations sur la carte électronique.

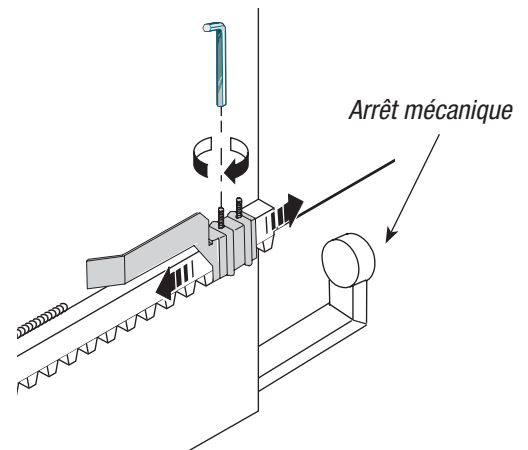
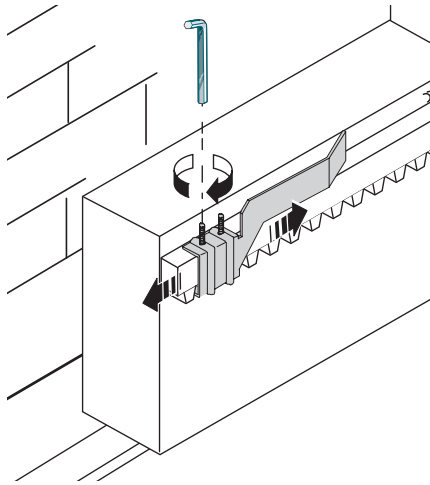




## 5.6 Fixage ailettes butée fin de course

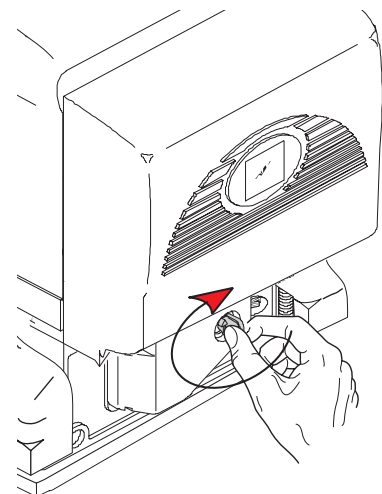
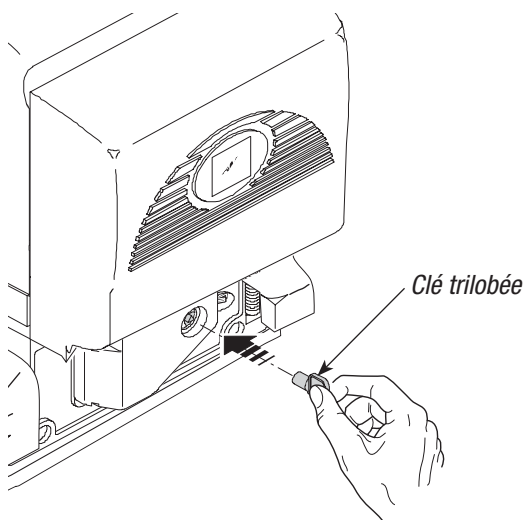
Placez les ailettes de butée fin de course sur la crémaillère et fixez-les avec une clé hexagonale de 3 mm. Leur position détermine la mesure de la course.

N.B.: il faut éviter que le portail heurte l'arrêt mécanique, aussi bien en ouverture qu'en fermeture.

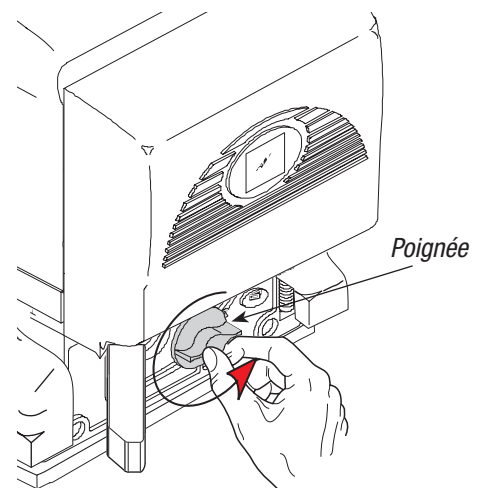
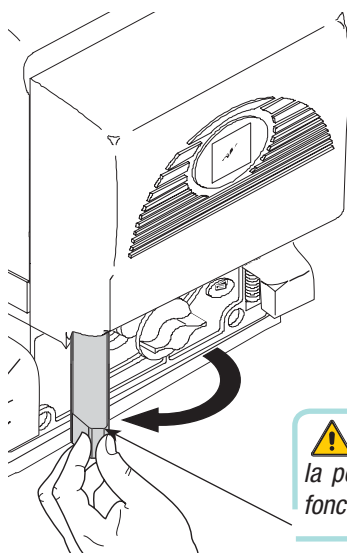


## 5.7 Déverrouillage manuel du moto-réducteur

- Introduisez la clé trilobée dans la serrure, poussez-la et tournez dans le sens des aiguilles d'une montre, ....



..... ouvrez le volet et tournez la poignée de déverrouillage dans le sens contraire aux aiguilles d'une montre.



**ATTENTION:** l'ouverture de la porte de déblocage empêche le fonctionnement du moteur.

## 6 Carte électronique

### 6.1 Description générale

La carte électronique doit être alimentée en 230V A.C. sur les borniers L-N, avec fréquence max.50/60Hz.

Les dispositifs de commande et les dispositifs accessoires sont en 24V. Attention ! L'ensemble des dispositifs complémentaires ne doit pas dépasser 20W.

Les photocellules peuvent être prédéfinies pour la réouverture en phase de fermeture (2-C1), stop partiel, stop total et détection de présence d'obstacles avec moteur à l'arrêt.

N.B. : si un contact de sécurité normalement fermé (2-C1, 2-C3 ou 1-2) s'ouvre, la LED de signalisation commence à clignoter (réf. art. 11, composants principaux).

Le lecteur optique inverse le sens de marche du portail lorsqu'il détecte un obstacle pendant le mouvement en ouverture et/ou en fermeture.

**Attention :** après 3 détections d'obstacles consécutives, le portail s'arrête en ouverture et la fermeture automatique est éliminée ; pour reprendre le mouvement il faut appuyer sur le bouton de commande ou utiliser l'émetteur.

Toutes les connexions sont protégées par des fusibles rapides, voir tableau.

La carte commande les fonctions suivantes :

- fermeture automatique après une commande d'ouverture ;
- pré clignotement du clignotant ;
- détection d'obstacle avec le portail à l'arrêt dans n'importe quelle position ;

Il est possible de fixer les modalités de commande suivantes :

- ouverture/fermeture ;

- ouverture/fermeture et action continue ;
- ouverture partielle ;
- stop total.

Les trimmers spécifiques règlent :

- la durée du temps pour l'intervention de la fermeture automatique ;
- l'ouverture partielle ;

**⚠ Attention ! Avant d'intervenir sur le système, coupez l'alimentation et débranchez éventuellement les batteries de secours.**

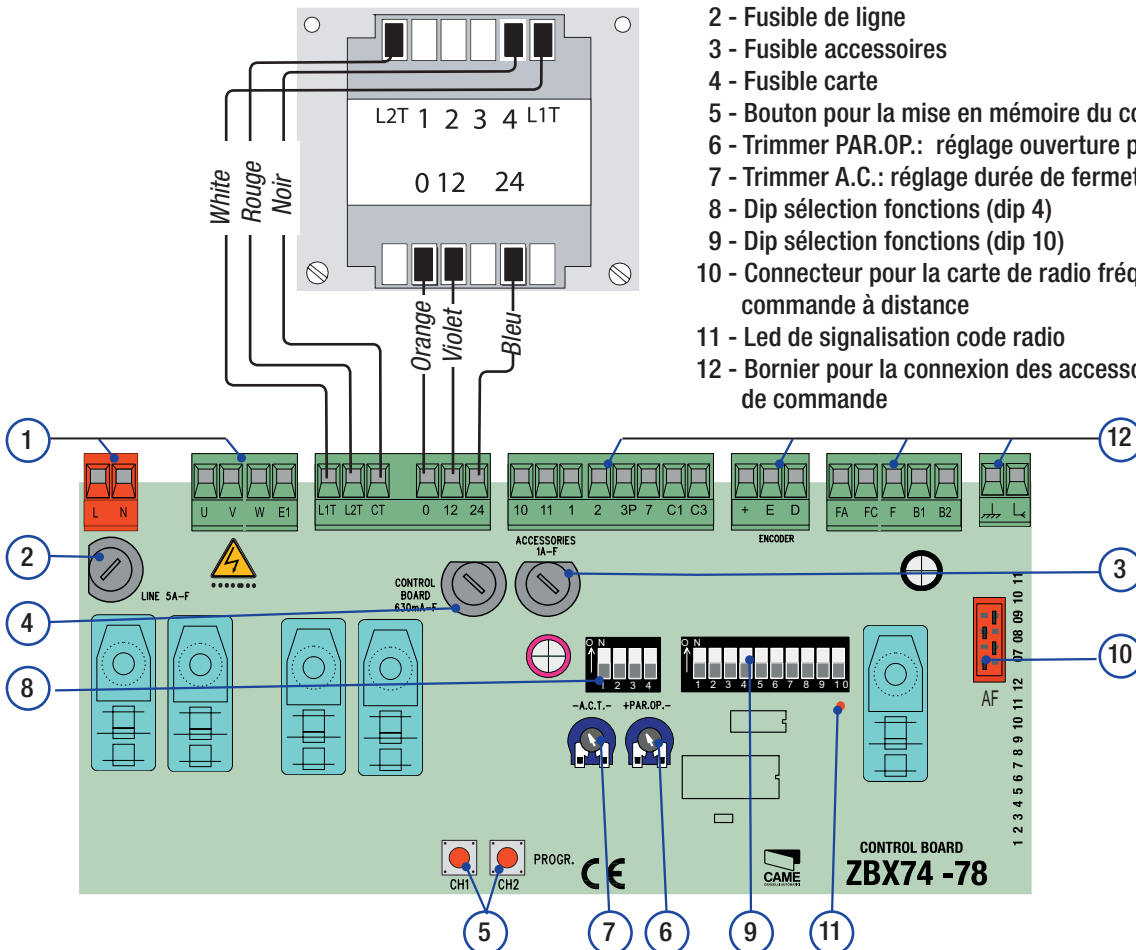
#### RENSEIGNEMENTS TECHNIQUES

Alimentation	230V - 50/60 Hz
Puissance max	200 W (BX74) 300 W (BX78)
Absorption au repos	2,6A (BX74) 2,4A (BX78)
puissance max. accessoires 24V	20 W

#### TABLEAU DES FUSIBLES

pour la protection de :	fusible de:
Carte électronique (ligne)	5A-F
Accessoires	1A-F
Dispositifs de commande	630mA-F

### 6.2 Composants principaux

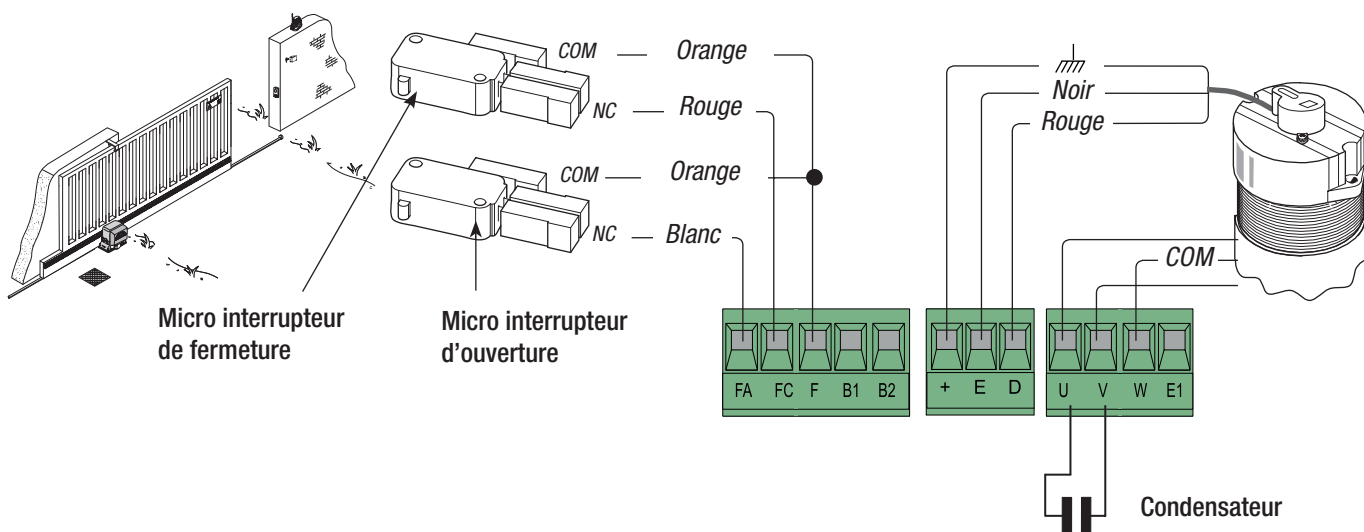


- 1 - Bornier d'alimentation
- 2 - Fusible de ligne
- 3 - Fusible accessoires
- 4 - Fusible carte
- 5 - Bouton pour la mise en mémoire du code radio
- 6 - Trimmer PAR.OP.: réglage ouverture partielle
- 7 - Trimmer A.C.: réglage durée de fermeture automatique
- 8 - Dip sélection fonctions (dip 4)
- 9 - Dip sélection fonctions (dip 10)
- 10 - Connecteur pour la carte de radio fréquence pour la commande à distance
- 11 - Led de signalisation code radio
- 12 - Bornier pour la connexion des accessoires et des dispositifs de commande

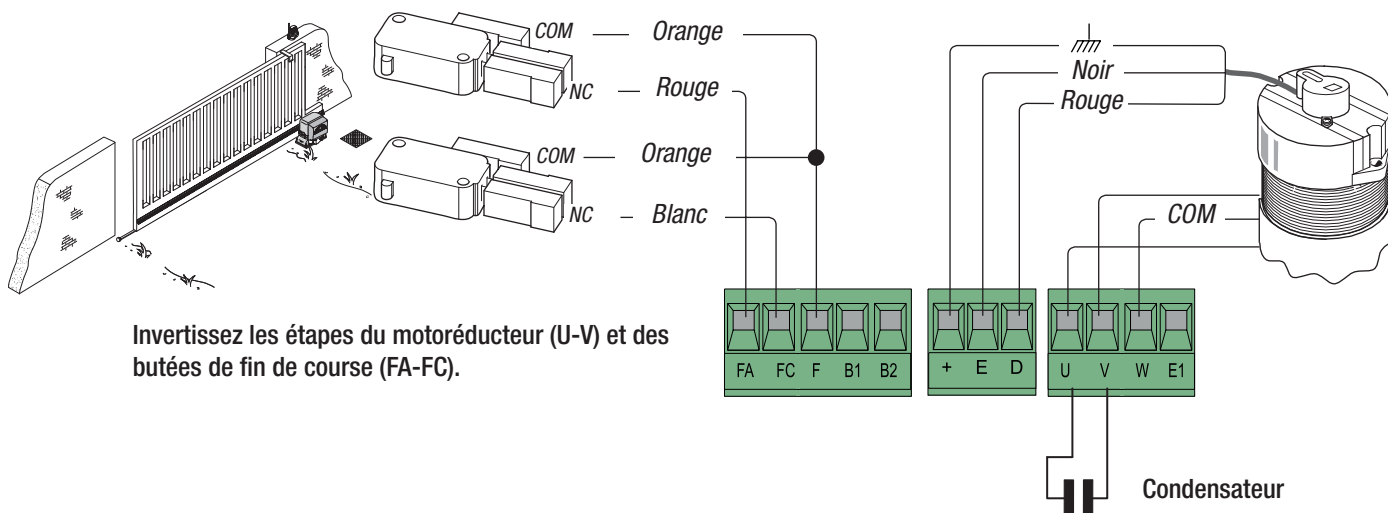
## 6.3 Connexions électriques

### Motoréducteur, butée de fin de course et encodeur

Description des connexions électriques déjà prévues pour installation à gauche



Modifications des connexions électriques pour installation à droite

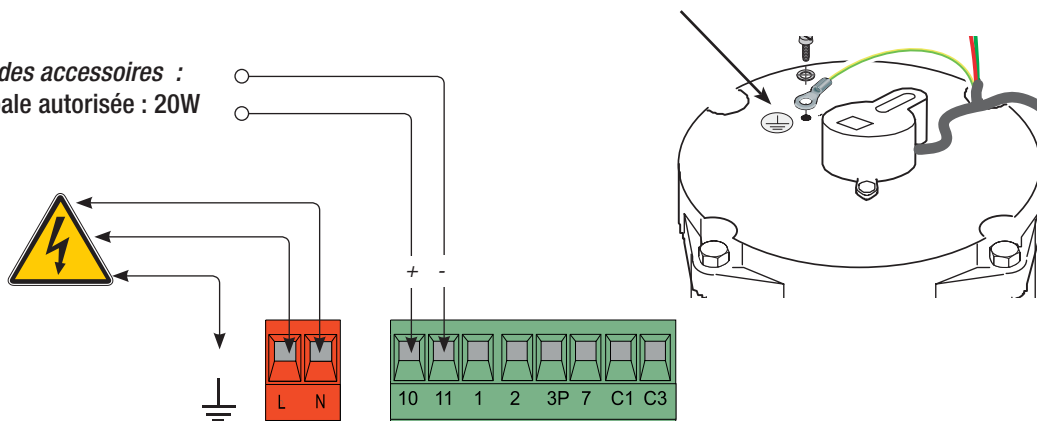


### Alimentation accessoires

Cosse de câble à œillet avec vis et rondelle pour connexion à terre

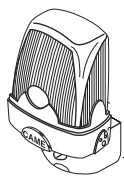
Borniers pour l'alimentation des accessoires :  
- en 24V A.C. Puissance globale autorisée : 20W

Alimentation en 230V (a.c.),  
fréquence 50/60 Hz

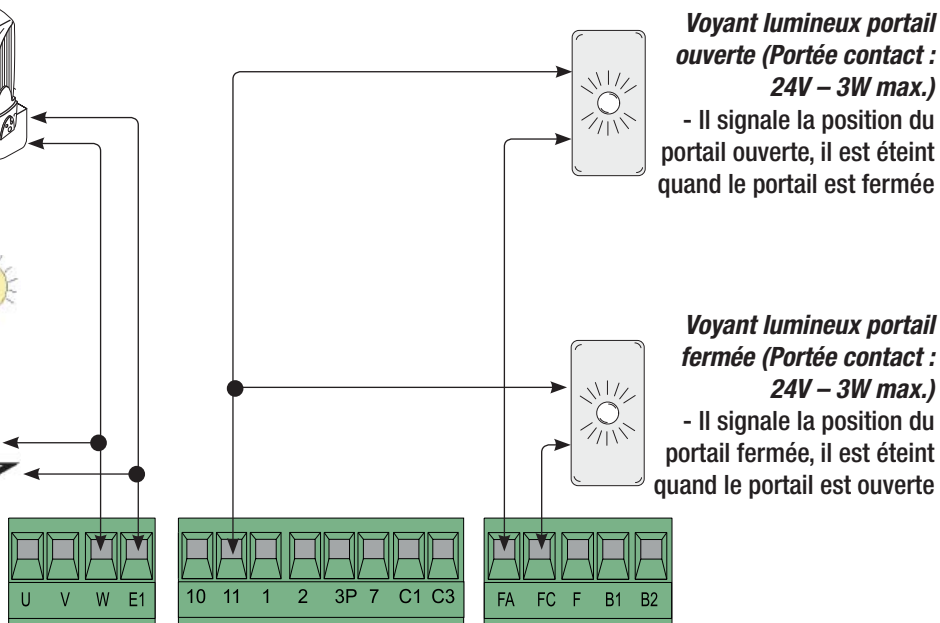


## Dispositifs de signalisation

**Clignotant de mouvement (Portée contact : 230V – 25W max.)** - Il clignote pendant les étapes d'ouverture et de fermeture du portail.



**Lampe cycle (Portée contact : 230V – 60 W max.)**  
Elle éclaire la zone de manœuvre et reste allumée à partir du moment où le portail commence la manœuvre d'ouverture jusqu'à la fermeture complète (y compris le temps de fermeture automatique). Si la fermeture automatique n'est pas en service, la lampe ne reste allumée que pendant le mouvement.  
Sélectionnez le dip 1 et 6 sur ON.



**Voyant lumineux portail ouverte (Portée contact : 24V – 3W max.)**  
- Il signale la position du portail ouverte, il est éteint quand le portail est fermée

**Voyant lumineux portail fermée (Portée contact : 24V – 3W max.)**  
- Il signale la position du portail fermée, il est éteint quand le portail est ouverte

## Dispositifs de commande

### Bouton de stop (contact N.C.)

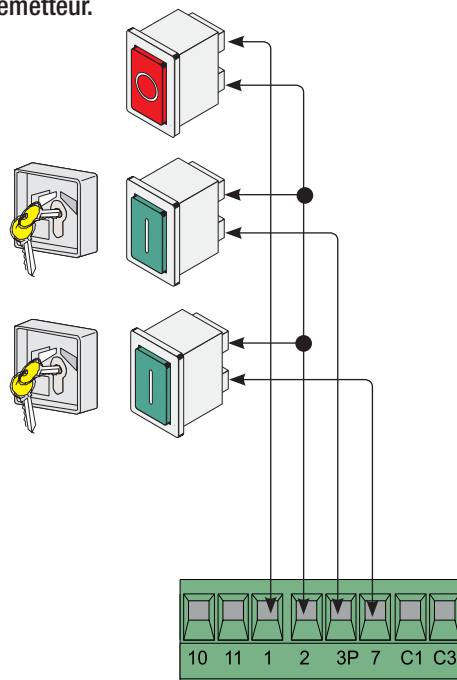
- Bouton d'arrêt du portail. Il élimine la fermeture automatique. Pour déclencher de nouveau le mouvement il faut appuyer sur le bouton de commande ou la touche de l'émetteur.  
N.B.: si vous ne l'utilisez pas, sélectionnez le dip 9 sur ON.

### Sélecteur à clé et/ou bouton d'ouverture partielle (contact N.O.)

- Ouverture partielle du portail pour le passage piétons.

### Sélecteur à clé et/ou bouton pour commandes (contact N.O.)

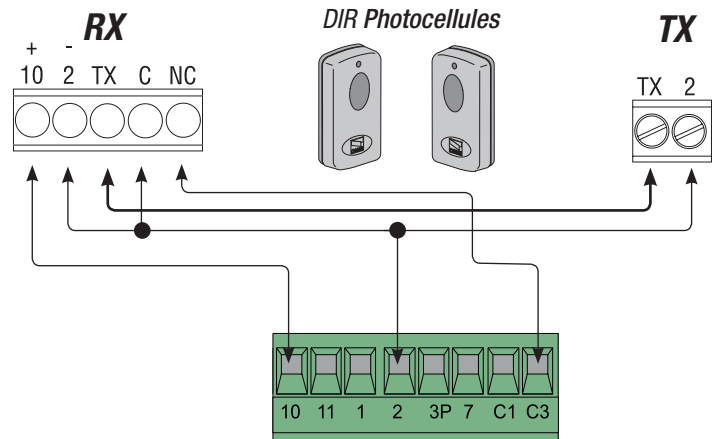
- Commande d'ouverture et de fermeture du portail. En appuyant sur le bouton ou en tournant la clé du sélecteur, le portail inverse le mouvement ou s'arrête selon la sélection effectuée sur les dip-switch (voir sélections fonctions, dip 2 et 3).



## Dispositifs de sécurité

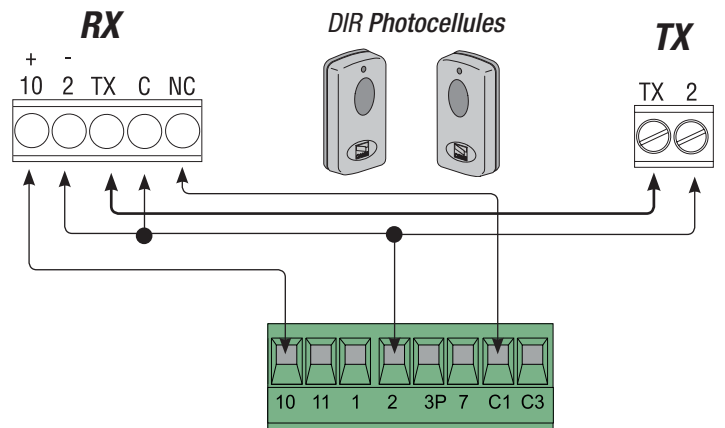
### Contact (N.C.) de «stop partiel»

- Entrée pour dispositifs de sécurité type photocellules, conformes aux normes EN 12978. Arrêt du portail s'il est en mouvement et successivement fermeture automatique (si la fonction a été sélectionnée).

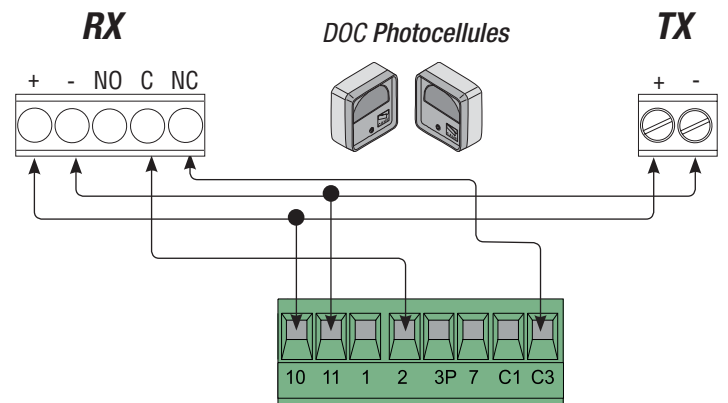


### Contact (N.C.) de «réouverture pendant la fermeture»

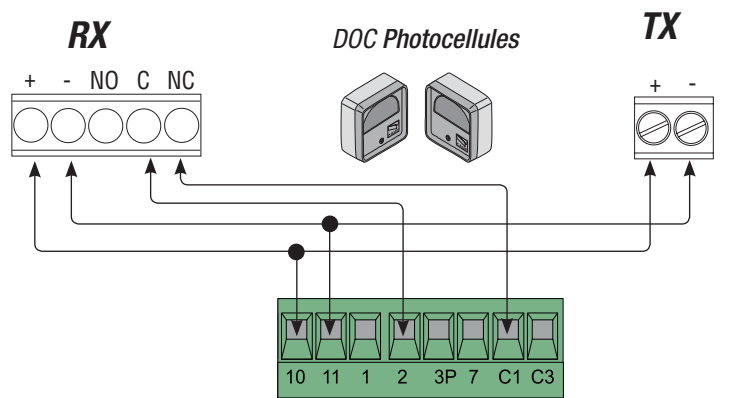
- Entrée pour dispositifs de sécurité type photocellules, conformes aux normes EN 12978. Au cours de l'étape de fermeture du portail, l'ouverture du contact déclenche l'inversion du mouvement jusqu'à l'ouverture complète du portail.



### Contact (N.C.) de «stop partiel»

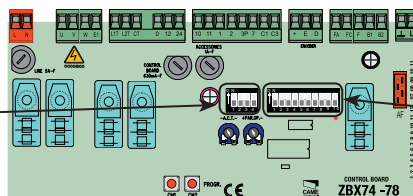


### Contact (N.C.) de «réouverture pendant la fermeture»

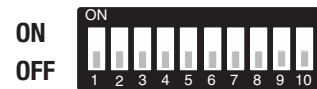


## 6.4 Sélections fonctions

### DIP-SWITCH 4



### DIP-SWITCH 10



### DIP-SWITCH 10

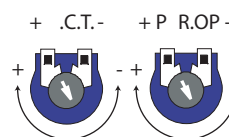
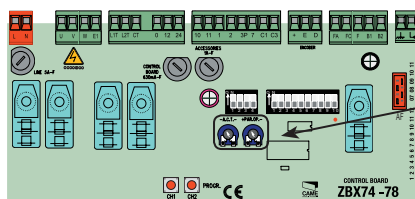
- 1 ON - **Fermeture automatique** - Le temporisateur de la fermeture automatique se met en marche en fin de course en ouverture. La durée préétablie est réglable, toutefois elle est conditionnée par l'intervention éventuelle des dispositifs de sécurité et ne fonctionne pas après un « stop » total de sécurité ou en cas de panne d'électricité.
- 2 ON - Fonction "**ouvre-stop-ferme-stop**" avec bouton [2-7] et émetteur radio (carte radiofréquence insérée).
- 2 OFF - Fonction "**ouvre-ferme**" avec bouton [2-7] et émetteur radio (carte radiofréquence insérée).
- 3 ON - Fonction "**ouvre seulement**" avec émetteur radio (carte radiofréquence insérée).
- 4 ON - **Action continue** - Le portail fonctionne en appuyant sur le bouton sans le relâcher (un bouton 2-3P pour l'ouverture et un bouton 2-7 pour la fermeture).
- 5 ON - **Pré clignotement en ouverture et en fermeture** - Après une commande d'ouverture ou de fermeture, le clignotant connecté sur [W-E1], clignote pendant 5 secondes avant de commencer la manœuvre.
- 6 ON - **Détection de présence d'obstacle** - Avec le moteur à l'arrêt (portail fermé, ouvert ou après une commande de stop total), aucun mouvement n'est possible si les dispositifs de sécurité (par ex. les photocellules) détectent un obstacle.
- 7 OFF - **Réouverture en étape de fermeture** - Si les photocellules détectent un obstacle pendant la fermeture du portail, l'inversion du mouvement se déclenche jusqu'à l'ouverture complète ; connectez le dispositif de sécurité sur les borniers [2-C1] ; si vous ne l'utilisez pas, sélectionnez le dip sur ON.
- 8 OFF - **Stop partiel** - Arrêt du portail en présence d'obstacle détecté par le dispositif de sécurité ; après l'élimination de l'obstacle, le portail reste à l'arrêt ou effectue la fermeture si la fonction de fermeture automatique a été mise en service. Connectez le dispositif de sécurité sur le bornier [2-C3] ; si vous ne l'utilisez pas, sélectionnez le dip sur ON.
- 9 OFF - **Stop total** - Cette fonction arrête le portail et par conséquent élimine éventuellement la fermeture automatique ; pour déclencher de nouveau le mouvement il faut utiliser les touches de commande ou l'émetteur. Insérez le dispositif de sécurité sur [1-2] ; si vous ne l'utilisez pas, sélectionnez le dip sur ON.
- 10 OFF **Ralentissement en fin de course** activée

### DIP-SWITCH 4

- 1 ON - **Fermeture seulement** - avec le dispositif de commande raccordé sur le contact 2-7 (1 OFF – Désactivée).
- 1 OFF - **Ouvre-ferme** - avec le dispositif de commande raccordé sur 2-7 (voir dip 2 du sélecteur de fonctions à 10 voies) (1 ON – désactivée)
- 2 ON - **Ouverture seulement** - avec le dispositif de commande raccordé sur le contact 2-3P (2 OFF – désactivée).
- 2 OFF - **Ouverture partielle** - avec le dispositif de commande raccordé sur le contact 2-3P (2 ON – désactivée).
- 3 ON - **Lecteur optique** désactivé ; (3 OFF – activée) ; pour programmer les ralentissements il faut activer le lecteur optique.
- 4 ON - Débranché.

N.B. : les sélections doivent être faites avec le moteur à l'arrêt en position de fermeture.

## 6.5 Réglages



**Trimmer A.C.T.** = Il règle la durée de l'attente en position d'ouverture. Lorsque ce délai est écoulé, la manœuvre de fermeture s'effectue automatiquement. La durée du temps d'attente peut être fixée de 1 à 120 secondes.

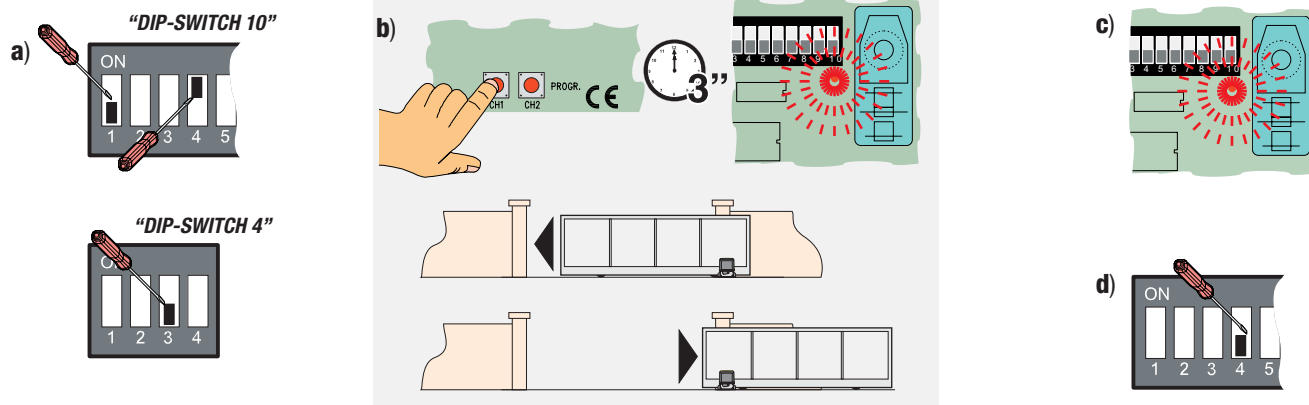
**Trimmer PAR.OP.** = Il règle l'ouverture partielle du portail. En appuyant sur le bouton d'ouverture partielle connecté sur 2-3P, le portail s'ouvre pendant un temps réglé de 0 à 16 secondes.

## 6.6 Programmation des ralentissements

Afin de respecter exactement les réglementations de conformité prévues par les Normatives Européennes EN 12445 et EN 12453 pour les forces d'impact maximales, BX-74/78 est conçu pour le ralentissement de la course à 50 cm. des butées de fin de course en ouverture et en fermeture. Au moment de l'installation il suffit de programmer la course du portail de la façon suivante :

Avant de procéder, sélectionnez tous les dip sur OFF (dip-switch à 10 voies).

- a) - Sélectionnez le **dip 4, 7, 8 et 9 sur ON** (dip-switch à 10 voies) et le **dip 3 sur OFF** dip-switch à 4 voies, lecteur optique activé) ;
- b) - **appuyez sur CH1** jusqu'à ce que la led rouge commence à clignoter (après 3" environ). Successivement le portail effectue une manœuvre complète de fermeture et d'ouverture.
- c) - quand la **led reste allumée**, la programmation de la course est terminée ;
- d) - remplacez les dip dans la position précédente, déterminée par la sélection des fonctions (voir par. 6.4 page 14).



La **vitesse de marche ralentie** peut être changée simplement en appuyant sur **CH1 (pour la diminuer)** ou **CH2 (pour l'augmenter)** pendant que l'automatisme est en phase de ralentissement.

*N.B. : Lorsque la carte est mise en service pour la première fois la led PROG clignote rapidement, cela indique que la carte n'est pas programmée ; après la programmation la led restera éteinte.*

*Pour exclure les ralentissements placez le dip 10 sur ON.*

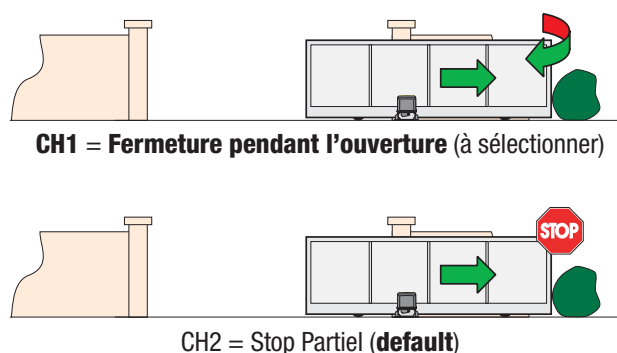
*Au cas où une panne d'électricité se produirait pendant la course et les ralentissements seraient activés, par mesure de sécurité, lors du rétablissement électrique l'automatisme effectue toujours une manœuvre complète d'ouverture à vitesse ralentie d'électricité se produirait pendant la course et les ralentissements seraient activés, par mesure de sécurité, lors du rétablissement électrique l'automatisme effectue toujours une manœuvre complète d'ouverture à vitesse ralentie.*

## 6.7 Modification du Stop Partiel en fermeture pendant l'ouverture

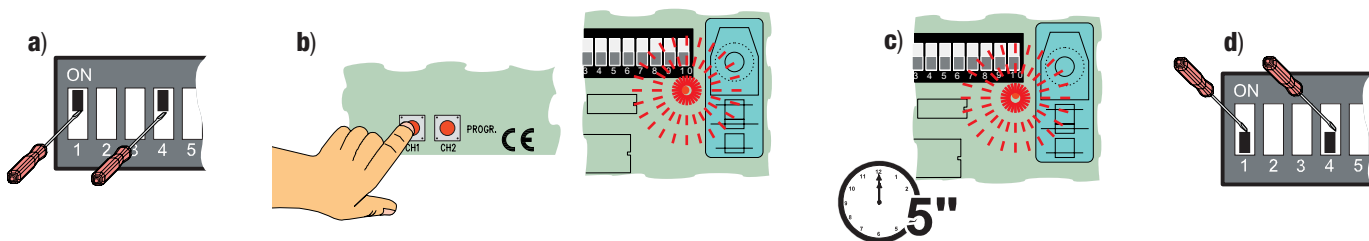
Avec BX-74/78 il est possible de modifier la fonction de Stop Partiel du dispositif raccordé sur 2-C3 en Réenclenchement de la fermeture pendant l'ouverture.

Pour l'activer procédez de la façon suivante :

- a) - Sélectionnez les **dip 1 et 4 sur ON** ;
- b) - **appuyez sur CH1** : la led rouge commence à clignoter ;
- c) - quand la **led reste allumée** (environ 5 s après) l'opération est terminée ;
- d) - remplacez les dip dans la position précédente, déterminée par la sélection des fonctions (voir par. 6.4 page 14).

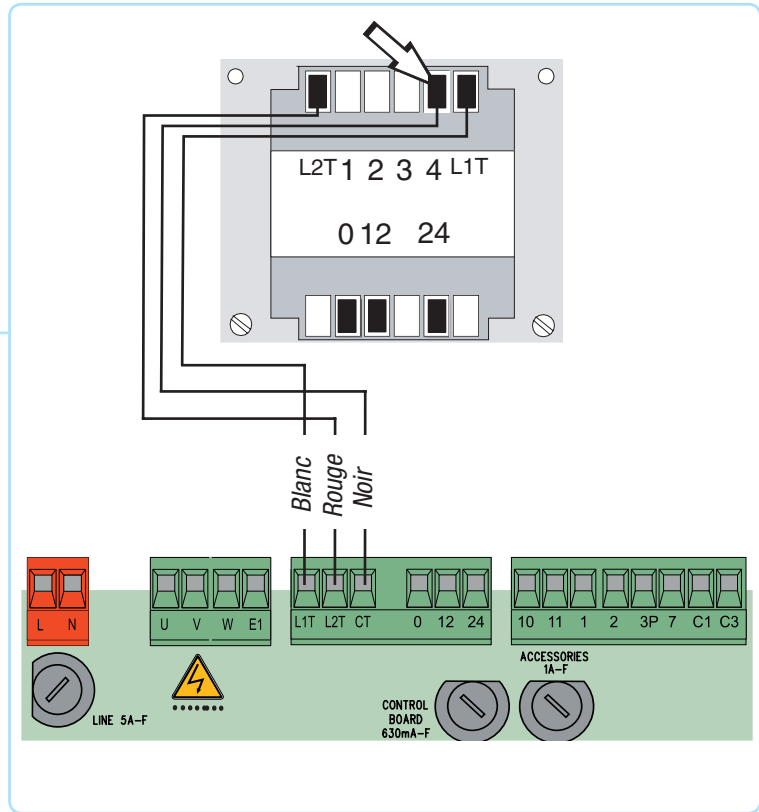
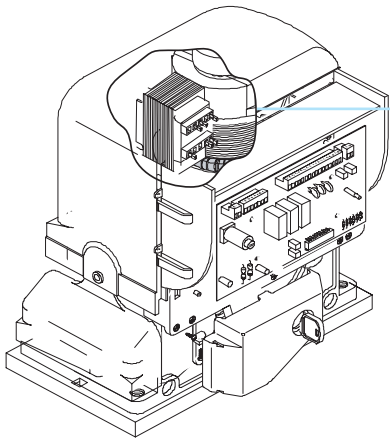


*N.B. : pour revenir à la sélection par défaut, effectuez la même procédure en appuyant sur CH2.*



### 6.8 Limiteur de couple moteur

Pour changer le couple moteur, placez le faston indiqué sur le fil de couleur noire sur une des 4 positions : 1 min. ÷ 4 max.

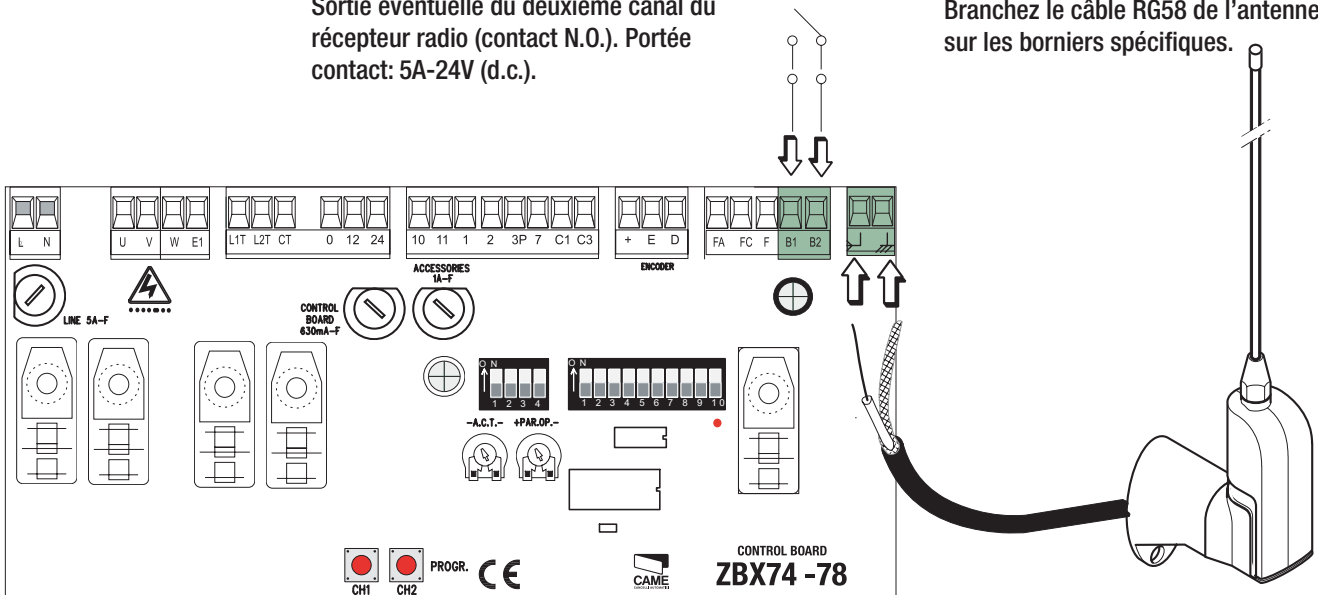


### 7 Mise en fonction de la commande radio

#### Antenne

Sortie éventuelle du deuxième canal du récepteur radio (contact N.O.). Portée contact: 5A-24V (d.c.).

Branchez le câble RG58 de l'antenne sur les borniers spécifiques.

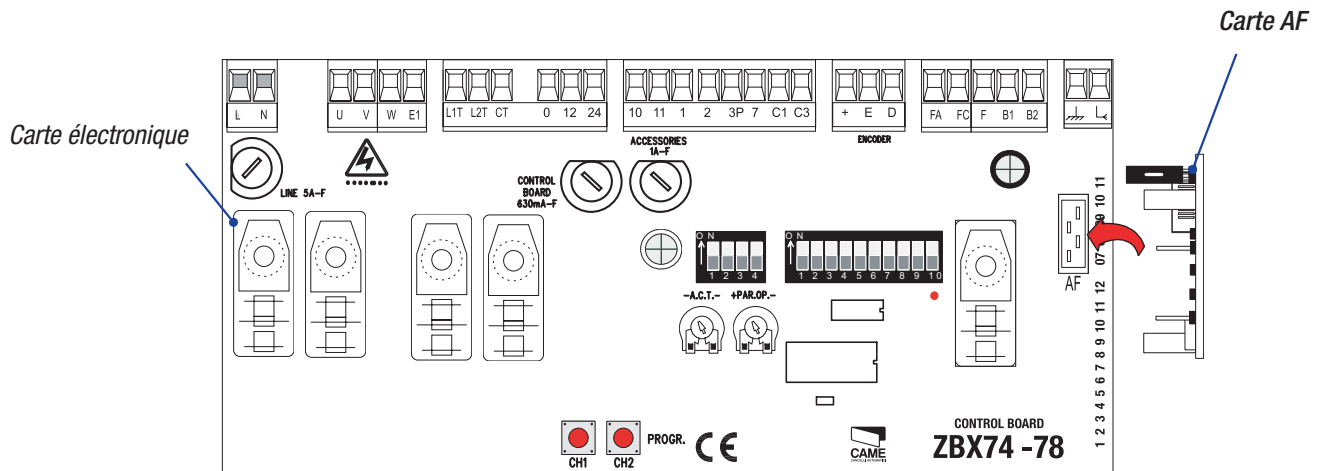




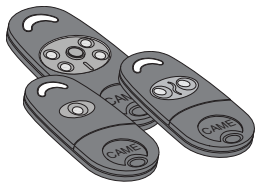
## Carte de radiofréquence

Insérez la carte de radiofréquence sur la carte électronique **APRÈS AVOIR COUPÉ LE COURANT** (et débranchées les batteries si elles étaient insérées).

N.B. : La carte électronique ne reconnaît la carte de radiofréquence que quand elle est alimentée.



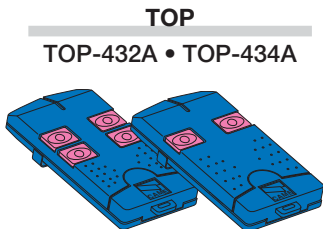
## Emetteurs



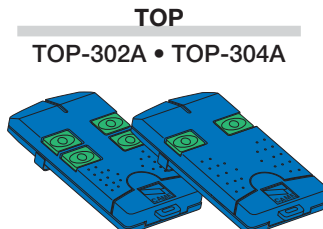
### ATOMO

AT01 • AT02  
AT04

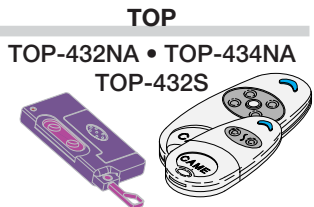
voir la notice fournie avec la carte de radiofréquence AF43SR



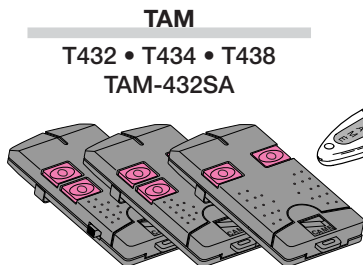
TOP  
TOP-432A • TOP-434A



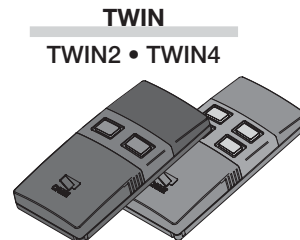
TOP  
TOP-302A • TOP-304A



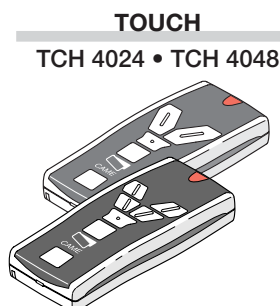
TOP  
TOP-432NA • TOP-434NA  
TOP-432S



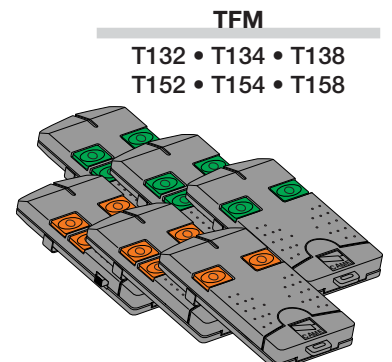
TAM  
T432 • T434 • T438  
TAM-432SA



TWIN  
TWIN2 • TWIN4



TOUCH  
TCH 4024 • TCH 4048



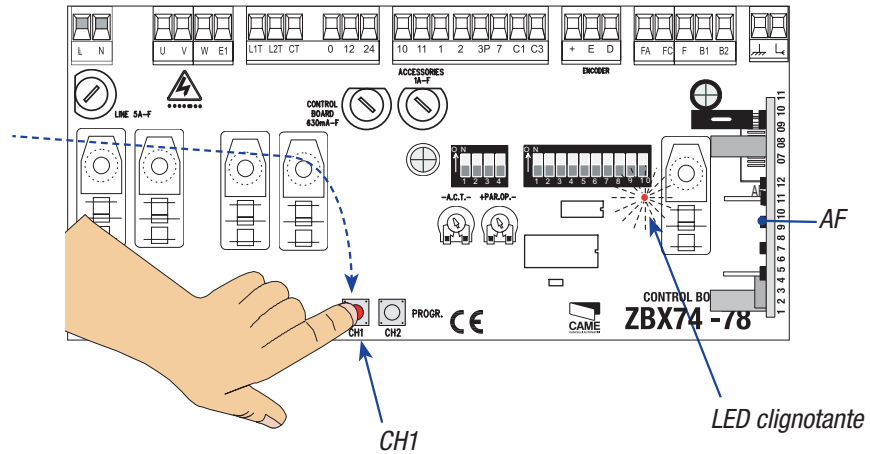
TFM  
T132 • T134 • T138  
T152 • T154 • T158

voir les indications sur la boîte

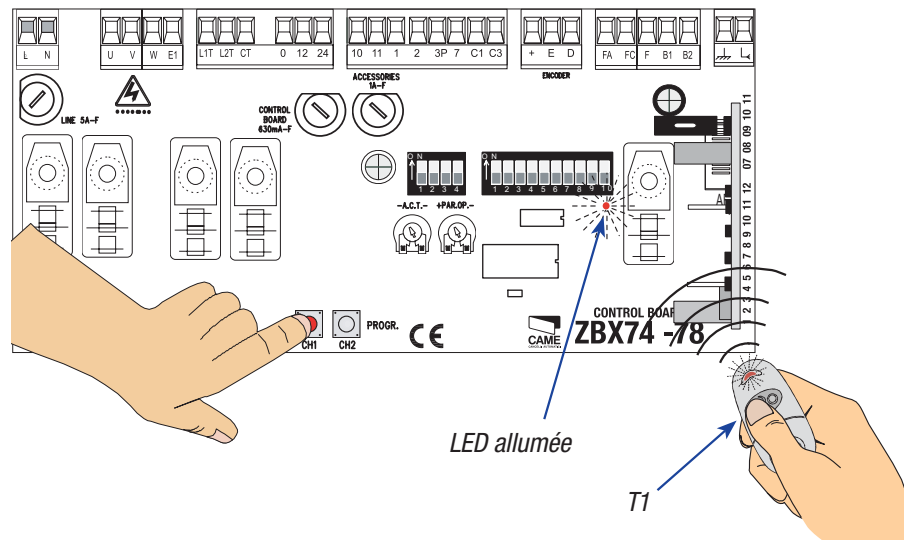
## Mise en mémoire

- Appuyez sans relâcher la touche CH1 sur la carte électronique. La led clignote.

CH1 = Canal pour commandes directes à une fonction de la carte du motoréducteur (commande "ouvreseulement"/"ouvre-ferme-inversion" ou bien "ouvre-stop-ferme-stop", selon la sélection effectuée sur les dip-switch 2 et 3).

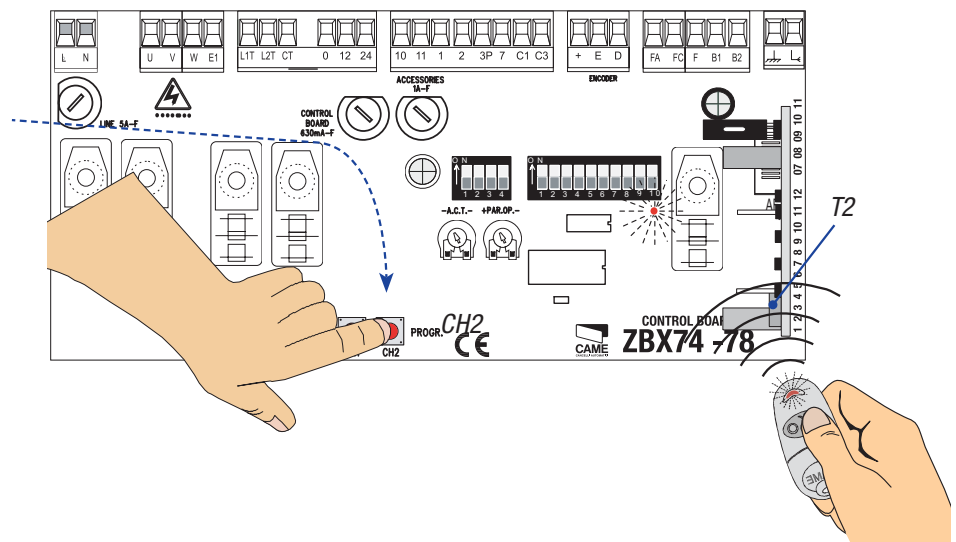


- Appuyez sur la touche du transmetteur à mémoriser. La led restera allumée pour confirmer que la mise en mémoire a été effectuée.



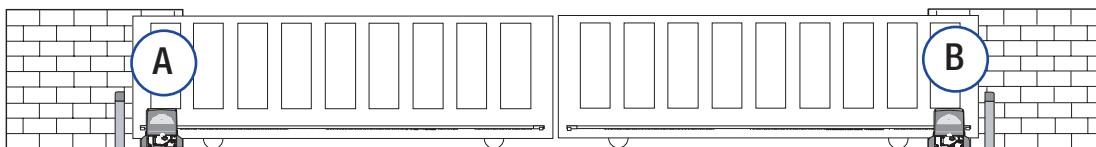
- Répéter la procédure pour la touche "CH2" en l'associant à une autre touche de l'émetteur.

CH2 = Canal pour commande directe à un dispositif accessoire ou pour la commande de deux moteurs accouplés, branché à B1-B2.

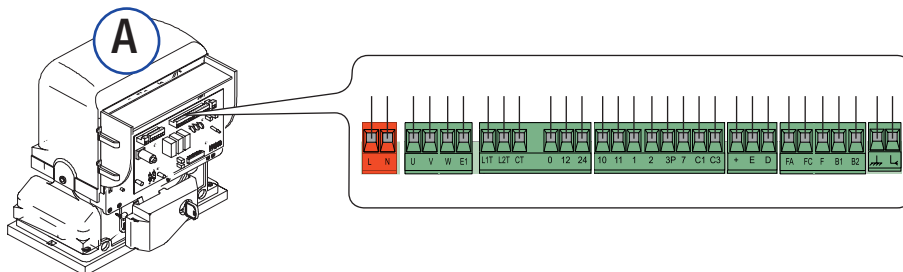


## 8 Raccordement de deux motoréducteurs couplés avec une seule commande

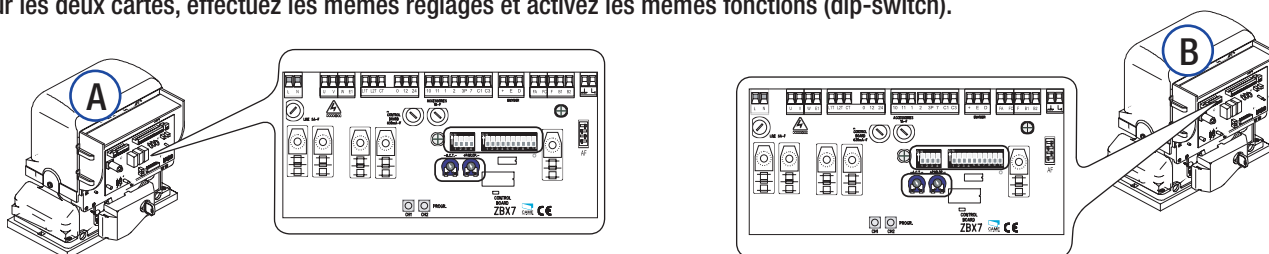
1) Coordonnez le sens de marche des motoréducteurs "A" et "B", en changeant la rotation du moteur "B" ( voir page 11 raccordement motoréducteur-fin de course).



2) Effectuez les raccordements électriques sur la carte de commande du moteur "A" comme indiqué au paragraphe 6.3 raccordements électriques.

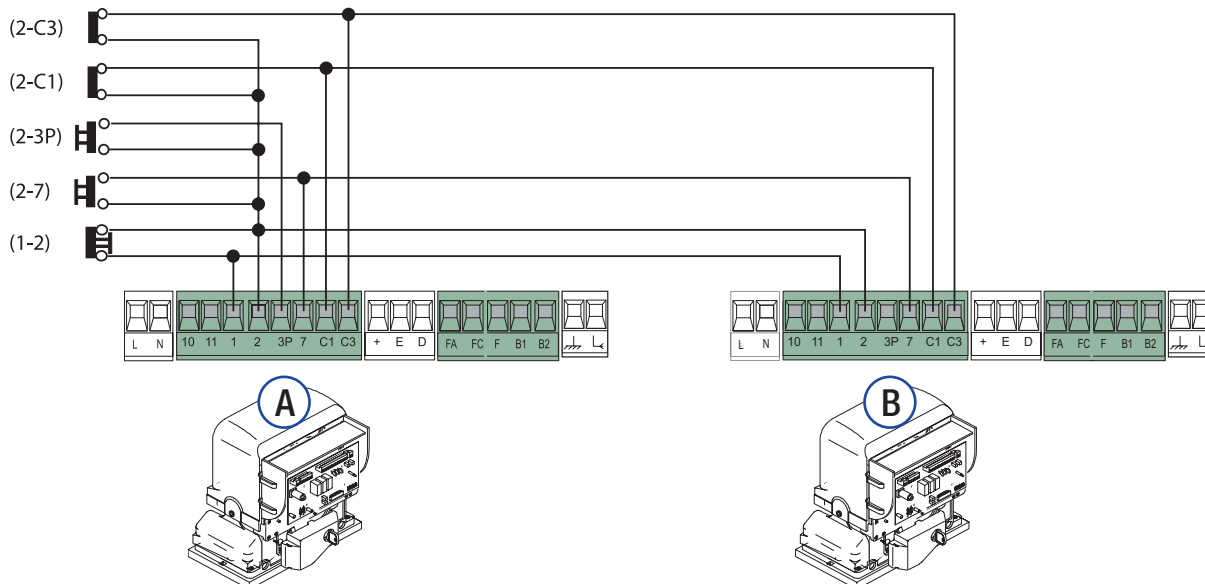


3) Sur les deux cartes, effectuez les mêmes réglages et activez les mêmes fonctions (dip-switch).



4) Effectuez les raccordements entre les deux cartes de commande comme sur le dessin.

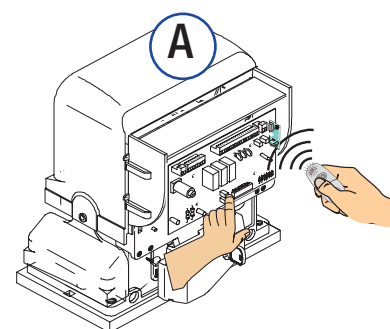
N.B. : le bouton d'ouverture partielle (2-3P) doit être raccordé au bornier de la carte de commande du moteur impliqué (moteur A pour ouverture vers la gauche, B pour ouverture vers la droite).



5) Insérez la carte radio "AF" sur la carte de commande du motoréducteur "A".

Poursuivez avec la mise en service de la radio commande, en utilisant le canal CH2 (voir chapitre 7).

Après la mise en mémoire du code, raccordez les contacts B1 et B2 sur les contacts 2 et 7. Sélectionnez sur les deux cartes le type de commande (voir dip-switch 2 et 3).



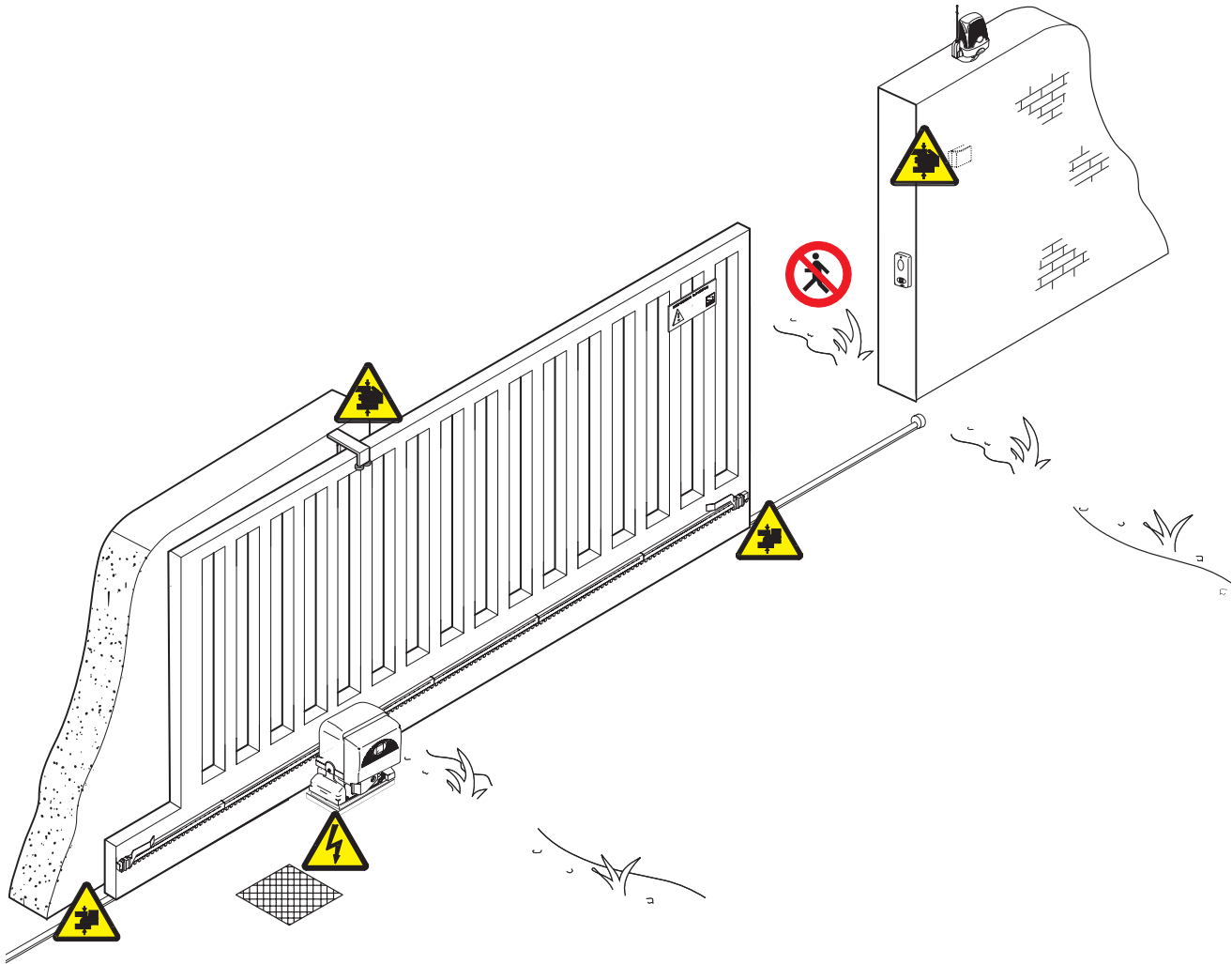
## 9 Consignes pour la sécurité

### **Consignes générales importantes pour la sécurité**

Ce produit doit être utilisé seulement pour le service pour lequel il a été spécialement conçu. Toute autre utilisation sera considérée impropre et donc dangereuse. Le constructeur décline sa responsabilité pour les dommages éventuellement causés par des utilisations inexactes, incorrectes et irrationnelles.

Évitez d'effectuer des opérations près des charnières ou des mécanismes en mouvement. N'entrez jamais sur l'étendue du parcours de l'automatisme en mouvement.

Il est dangereux de s'opposer au mouvement de l'automatisme.



Interdisez aux enfants de jouer ou de stationner sur l'étendue du parcours de l'automatisme. Les émetteurs ou les dispositifs de commande ne doivent jamais être à portée de la main des enfants qui pourraient déclencher involontairement l'automatisme. Interrompez immédiatement l'utilisation de l'automatisme si vous constatez que son fonctionnement est irrégulier.



Risque d'écrasement pour les mains



Danger ! Zones sous tension




Risque d'écrasement pour les pieds



Stationnement interdit pendant les manœuvres

## 10 Maintenance

### 10.1 Maintenance périodique

 Les opérations périodiques à la charge de l'utilisateur sont : nettoyage des lamelles de verre des photocellules, contrôle de l'état de marche des dispositifs de sécurité, élimination de tout ce qui peut empêcher le fonctionnement conforme de l'automatisme.

Il est conseillé de contrôler périodiquement la lubrification et le desserrage des vis de fixation de l'automatisme.

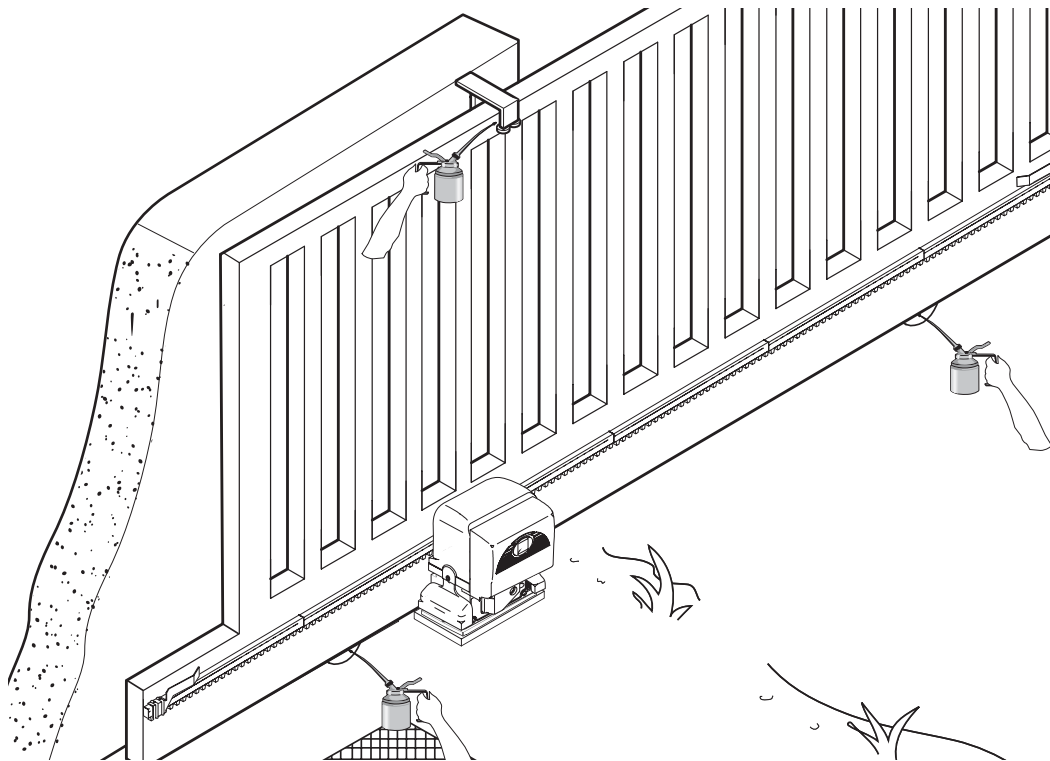
-Pour contrôler l'efficacité des dispositifs de sécurité, faites passer un objet devant les photocellules lorsque le mouvement est en étape de fermeture. Si l'automatisme inverse ou bloque le mouvement, les photocellules fonctionnent correctement.

Cette opération est la seule qui doit être faite avec le portail sous tension.

-Coupez l'alimentation avant n'importe quelle opération de maintenance afin d'éviter les situations dangereuses provoquées par des mouvements imprévus du portail.

-Pour nettoyer les photocellules utilisez un chiffon trempé dans l'eau et légèrement humide. N'utilisez ni solvant ni aucun autre produit chimique, ils pourraient endommager les dispositifs.

-En présence de vibrations irrégulières et de grincements, lubrifiez les points d'articulation avec de l'huile comme sur le dessin.



Contrôlez s'il n'y a pas de végétation sur l'étendue contrôlée par les photocellules ni d'obstacle sur l'étendue du parcours du portail.

### 10.2 Résolution des problèmes

MAUVAIS FONCTIONNEMENT	CAUSES POSSIBLES	CONTRÔLES ET SOLUTIONS
Le portail ne s'ouvre pas et il ne se ferme pas	<ul style="list-style-type: none"><li>• Il n'y a pas d'alimentation</li><li>• Le motoréducteur est débloqué et le volet de déverrouillage est ouvert</li><li>• La batterie de l'émetteur est déchargée</li><li>• L'émetteur est cassé</li><li>• Le bouton-poussoir de stop est coincé ou cassé</li><li>• Le bouton d'ouverture/fermeture ou le sélecteur à clé sont coincés</li><li>• Photocellules en stop partiel</li></ul>	<ul style="list-style-type: none"><li>• Vérifiez la présence de réseau</li><li>• Adressez-vous au service après-vente</li><li>• Changez les piles</li><li>• Adressez-vous au service après-vente</li><li>• Adressez-vous au service après-vente</li><li>• Adressez-vous au service après-vente</li><li>• Adressez-vous au service après-vente</li></ul>
Le portail s'ouvre, mais il ne se ferme pas	<ul style="list-style-type: none"><li>• Les photocellules sont sollicitées</li><li>• Bord sensible stimulé</li></ul>	<ul style="list-style-type: none"><li>• Contrôlez si les photocellules sont propres et en état de marche</li><li>• Adressez-vous au service après-vente</li></ul>
Le portail se ferme mais ne s'ouvre pas	<ul style="list-style-type: none"><li>• Bord sensible stimulé</li></ul>	<ul style="list-style-type: none"><li>• Adressez-vous au service après-vente</li></ul>
Le clignotant ne marche pas	<ul style="list-style-type: none"><li>• La lampe est brûlée</li></ul>	<ul style="list-style-type: none"><li>• Adressez-vous au service après-vente</li></ul>

**Registre de maintenance périodique à la charge de l'utilisateur (tous les 6 mois)**

Date	Remarques	Signature

**10.3 Maintenance extraordinaire**

Ce tableau est destiné à l'enregistrement des opérations de maintenance extraordinaire, de réparation ou d'amélioration, effectuées par des entreprises externes spécialisées.

N.B. Les opérations de maintenance extraordinaire doivent être effectuées par des techniciens spécialisés.

**Registre de maintenance extraordinaire**

Cachet de l'installateur	Nom de l'opérateur
	Date de l'intervention
	Signature du technicien
	Signature du commettant
Intervention effectuée _____ _____	


Cachet de l'installateur	Nom de l'opérateur
	Date de l'intervention
	Signature du technicien
	Signature du commettant
Intervention effectuée _____ _____	

Cachet de l'installateur	Nom de l'opérateur
	Date de l'intervention
	Firma tecnico
	Signature du commettant
Intervention effectuée _____ _____	

Cachet de l'installateur	Nom de l'opérateur
	Date de l'intervention
	Signature du technicien
	Signature du commettant
Intervention effectuée _____	

Cachet de l'installateur	Nom de l'opérateur
	Date de l'intervention
	Signature du technicien
	Signature du commettant
Intervention effectuée _____	

## 11 Démolition et élimination

 CAME CANCELLI AUTOMATICI S.p.A. dispose au sein de son établissement d'un Système de Gestion de l'Environnement certifié et conforme à la norme UNI EN ISO 14001 pour garantir le respect et la sauvegarde de l'environnement. L'utilisateur est prié de continuer cet effort de sauvegarde de l'environnement que Came considère comme un des facteurs de développement de ses stratégies de fabrication et commerciales, en suivant ces brèves indications concernant le recyclage:

### ÉLIMINATION DE L'EMBALLAGE

Les éléments de l'emballage (carton, plastique etc.) sont tous des produits assimilables aux déchets solides urbains. Ils peuvent donc être éliminés sans aucun problème, tout simplement en les triant pour pouvoir les recycler.

Avant de procéder, il est nécessaire de s'informer sur la réglementation en vigueur en la matière dans le pays où le dispositif est monté.

**NE PAS JETER N'IMPORTE OÙ !**

### ÉLIMINATION DU DISPOSITIF

Nos produits sont constitués de différents matériaux. La plupart d'entre eux (aluminium, plastique, fer, câbles électriques) sont assimilables aux déchets solides urbains. Ils peuvent donc être recyclés en les triant et en les portant dans un des centres spécialisés pour le ramassage des déchets.

Par contre, les autres composants (cartes électroniques, batteries des radiocommandes etc.) peuvent contenir des substances polluantes.

Il faut donc les confier aux sociétés chargées du traitement et de l'élimination des déchets.

Avant de procéder, il est nécessaire de s'informer sur la réglementation en vigueur en la matière dans le pays où le dispositif est monté.

**NE PAS JETER N'IMPORTE OÙ !**

## 12 Déclaration de conformité



### DECLARATION DU FABRICANT

Aux termes de la disposition de l'Annexe II B de la Directive Machines 98/37/CE



CAME Cancelli Automatici S.p.A.  
via Martiri della Libertà, 15  
31030 Dosson di Casier - Treviso - ITALY  
tel (+39) 0422 4940 - fax (+39) 0422 4941  
internet: www.came.it - e-mail: info@came.it

#### AVIS IMPORTANT !

Il est interdit de mettre en service le/les produit/s, objet de cette déclaration, avant de les incorporer à l'installation et/ou de terminer le montage de cette dernière, conformément aux dispositions de la Directive Machines 98/37/CE.

Déclare sous sa responsabilité, que les produits suivants pour l'automatisation de portails et portes de garage, ainsi dénommés.

**BX-74 / BX-78**

... sont conformes aux conditions nécessaires et aux dispositions appropriées, fixées par les Directives suivantes et aux articles applicables des Règlements de référence indiqués ci-après.

98/37/CE - 98/79/CE	DIRECTIVE MACHINES
98/336/CEE - 92/31/CEE	DIRECTIVE COMPATIBILITÉ ELECTROMAGNETIQUE
73/23/CEE - 93/68/CE	DIRECTIVE BASSE TENSION
89/106/CEE	DIRECTIVE MATERIAUX DE CONSTRUCTION

EN 13241-1	EN 12635	EN 61000-6-2
EN 12453	EN 12978	EN 61000-6-3
EN 12445	EN 60335-1	EN 60204-1

ADMINISTRATEUR DÉLÉGUÉ  
Monsieur Andrea Menuzzo

Code de référence pour demander une copie conforme à l'original : **DDF B FR B001a**

**CAME France S.a.**  
7, Rue Des Haras  
Z.i. Des Hautes Patures  
92737 **Nanterre Cedex** - FRANCE  
☎ (+33) 1 46 13 05 05  
✉ (+33) 1 46 13 05 00

**CAME Gmbh Seefeld**  
Akazienstrasse, 9  
16356 **Seefeld**  
Bei Berlin - DEUTSCHLAND  
☎ (+49) 33 3988390  
✉ (+49) 33 39883985

**CAME Automatismes S.a.**  
3, Rue Odette Jasse  
13015 **Marseille** - FRANCE  
☎ (+33) 4 95 06 33 70  
✉ (+33) 4 91 60 69 05

**CAME Gmbh**  
Kornwestheimer Str. 37  
70825 **Korntal**  
Munchingen Bei Stuttgart - DEUTSCHLAND  
☎ (+49) 71 5037830  
✉ (+49) 71 50378383

**CAME Automatismos S.a.**  
C/juan De Mariana, N. 17-local  
28045 **Madrid** - SPAIN  
☎ (+34) 91 52 85 009  
✉ (+34) 91 46 85 442

**CAME Americas Automation Lic**  
1560 Sawgrass Corporate Pkwy, 4th Floor  
**Sunrise, FL 33323** - U.S.A  
☎ (+1) 305 433 3307  
✉ (+1) 305 396 3331

**CAME Automatismos Catalunya S.a.**  
Pi. Moli Dels Frares N. 23 C/a  
08620 **Sant Vicenc Del Horts** - SPAIN  
☎ (+34) 93 65 67 694  
✉ (+34) 93 67 24 505

**CAME Middle East Fzco**  
Po Box 17131 Warehouse N. Be02  
South Zone - Jebel Ali Free Zone - **Dubai** - U.A.E.  
☎ (+971) 4 8860046  
✉ (+971) 4 8860048

**Paf - CAME**  
Estrada Nacional 249-4 Ao Km 4,35  
Cabra Figa - Trajouce  
2635-047 **Rio De Mouro** - PORTUGAL  
☎ (+351) 219 257 471  
✉ (+35) 219 257 485

**CAME Polska Sp.Zo.o**  
Ul. Ordona 1  
01-237 **Warszawa** - POLAND  
☎ (+48) 22 8365076  
✉ (+48) 22 8363296

**CAME United Kingdom Ltd.**  
Unit 3 Orchard Business Park  
Town Street, Sandiacre  
**Nottingham** - Ng10 5du - UNITED KINGDOM  
☎ (+44) 115 9210430  
✉ (+44) 115 9210431

**S.c. CAME Romania S.r.l.**  
B-dul Mihai Eminescu, Nr. 2, Bloc R2  
Scara A, Parter, Ap. 3  
Buftea, Judet Ilfov **Bucarest** - ROMANIA  
☎ (+40) 21 3007344  
✉ (+40) 21 3007344

**CAME Belgium Sprl**  
Zoning Ouest 7  
7860 **Lessines** - BELGIUM  
☎ (+32) 68 333014  
✉ (+32) 68 338019

**CAME Russia**  
Leningradskij Prospekt, Dom 80  
Pod'ezd 3, office 608  
125190, **Moskva** - RUSSIA  
☎ (+7) 495 937 33 07  
✉ (+7) 495 937 33 08

**CAME Cancelli Automatici S.p.a.**  
Via Martiri Della Libertà, 15  
31030 **Dosson Di Casier** (Tv)  
☎ (+39) 0422 4940  
✉ (+39) 0422 4941  
Informazioni Commerciali 800 848095  
www.came.it

**CAME Nord s.r.l.**  
Piazza Castello, 16  
20093 **Cologno Monzese** (MI)  
☎ (+39) 02 26708293  
✉ (+39) 02 25490288

**CAME Service Italia S.r.l.**  
Via Della Pace, 28  
31030 **Dosson Di Casier** (Tv)  
☎ (+39) 0422 383532  
✉ (+39) 0422 490044  
**Assistenza Tecnica 800 295830**

**CAME Sud s.r.l.**  
Via F. Imperato, 198  
Cm2 Lotto A/7  
80146 **Napoli**  
☎ (+39) 081 7524455  
✉ (+39) 081 7529109

