

Barriera stradale



signo

Instructions and warnings for the fitter

istruzioni e avvertenze per l'installatore

Instructions et recommandations pour l'installation

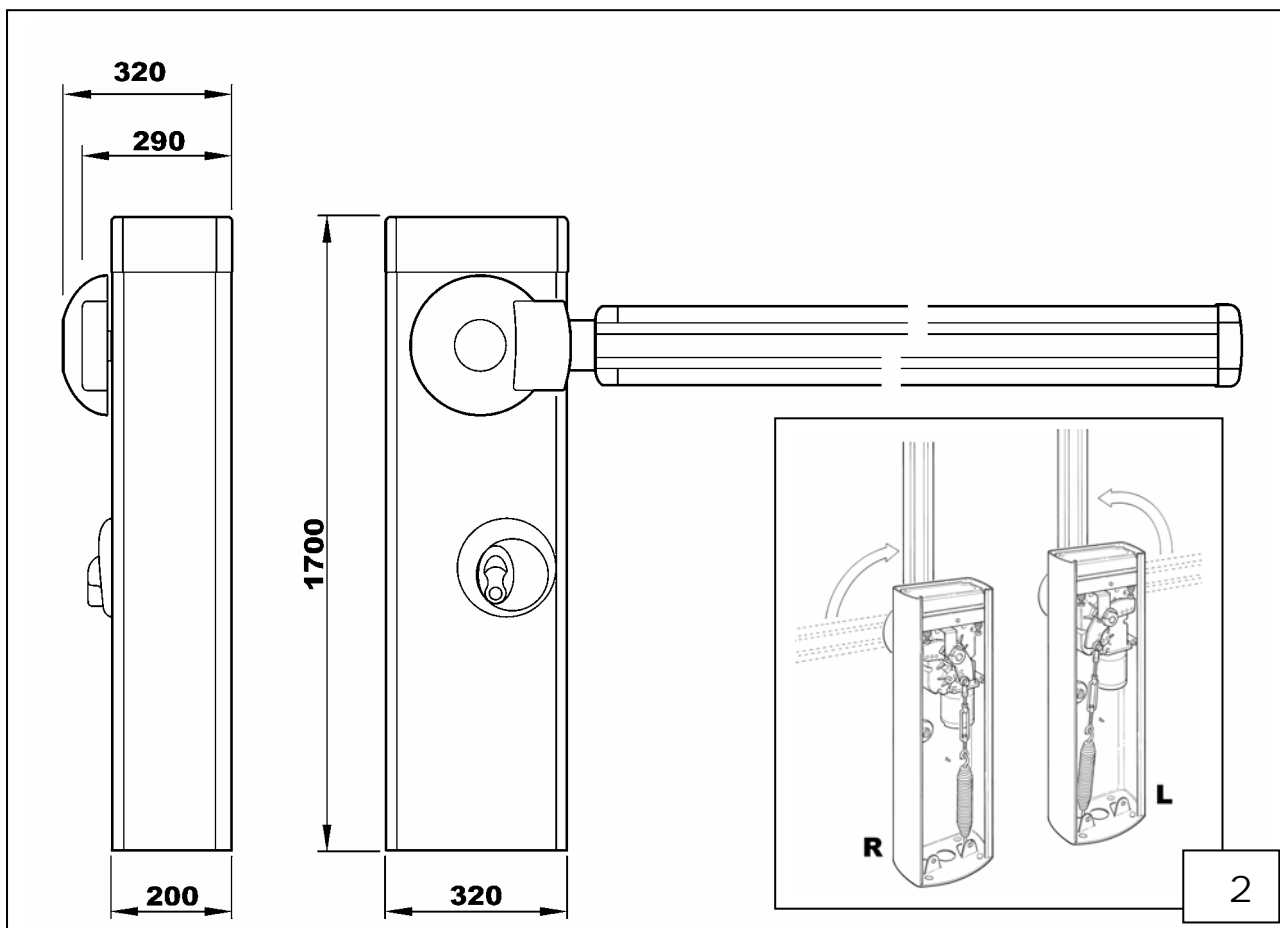
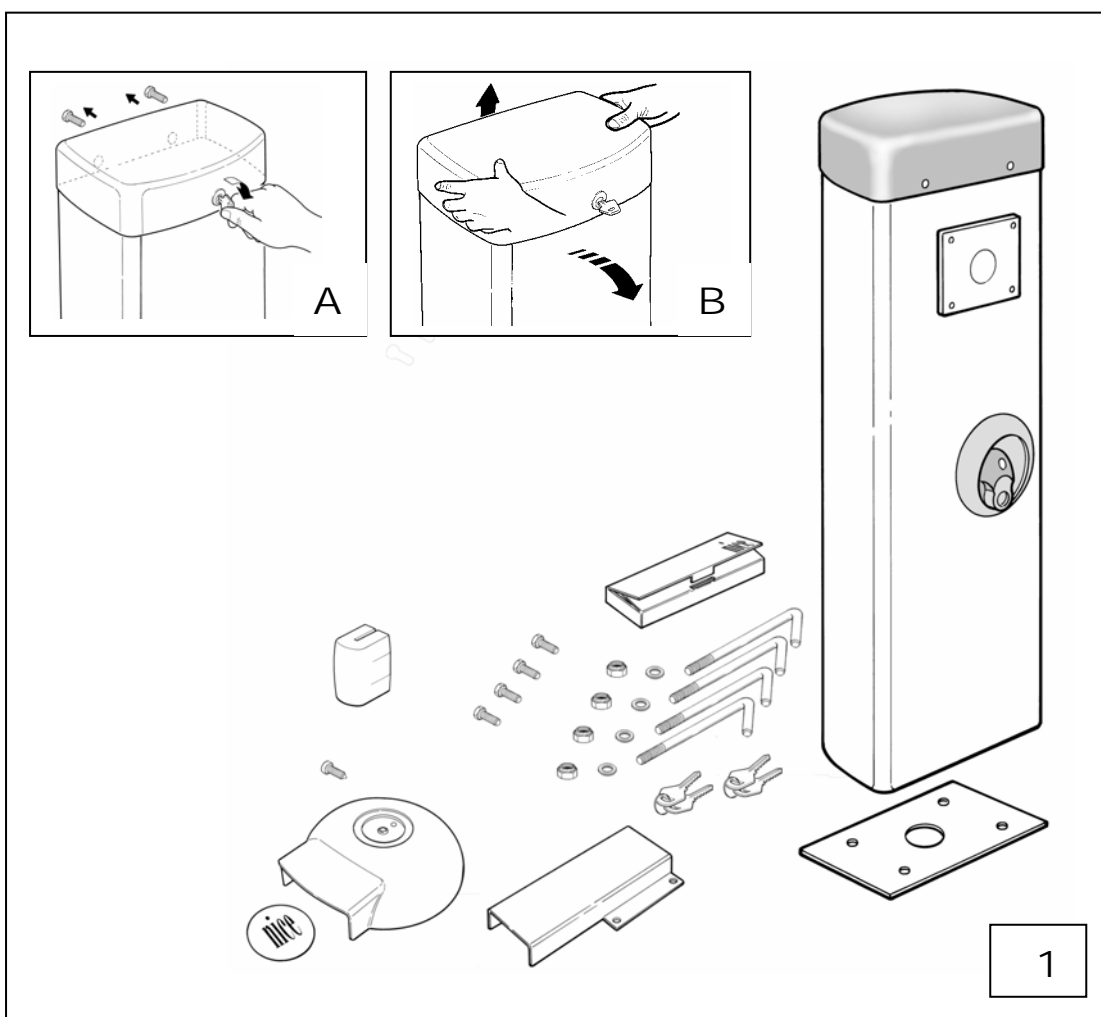
Anweisungen und hinweise für den installateur

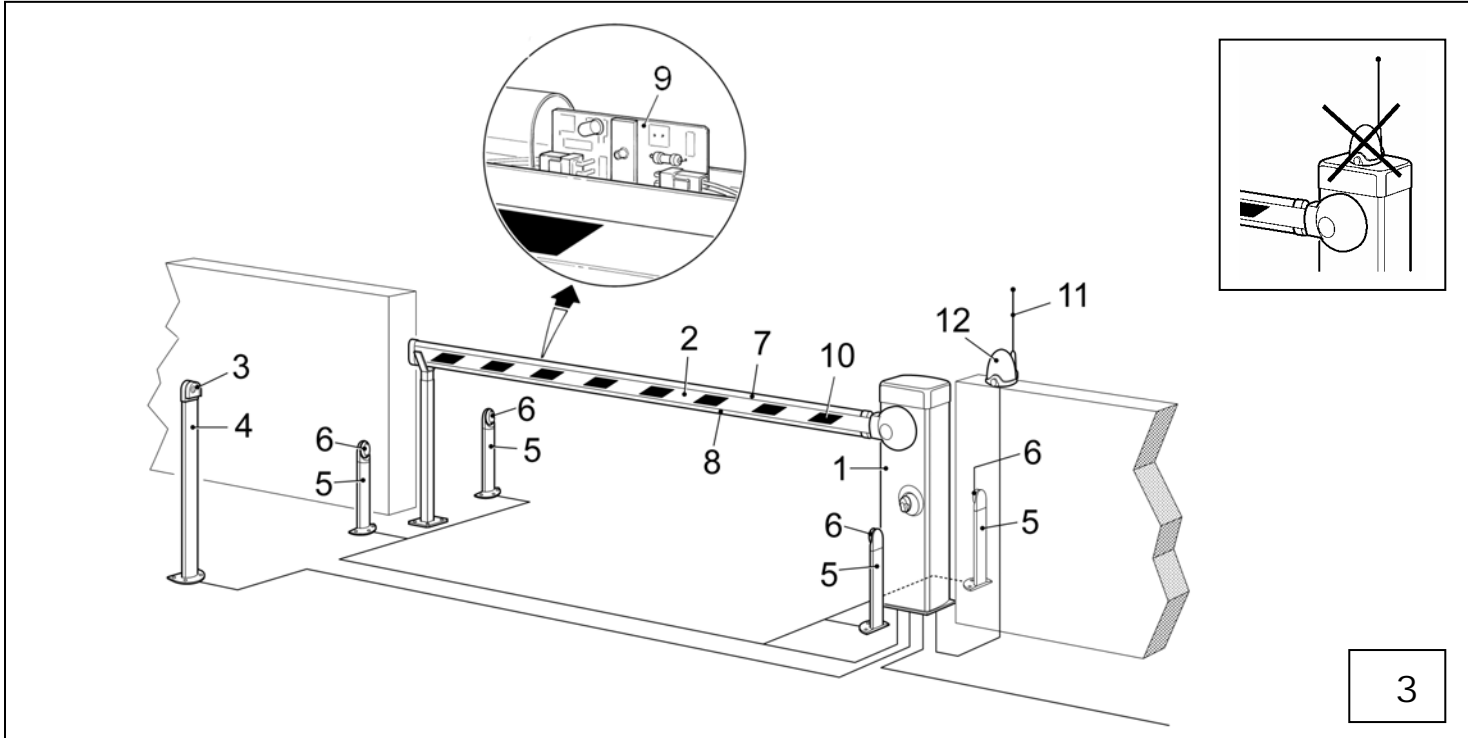
Instrucciones j advertencias para el instalador

Instrukcja dla instalatora

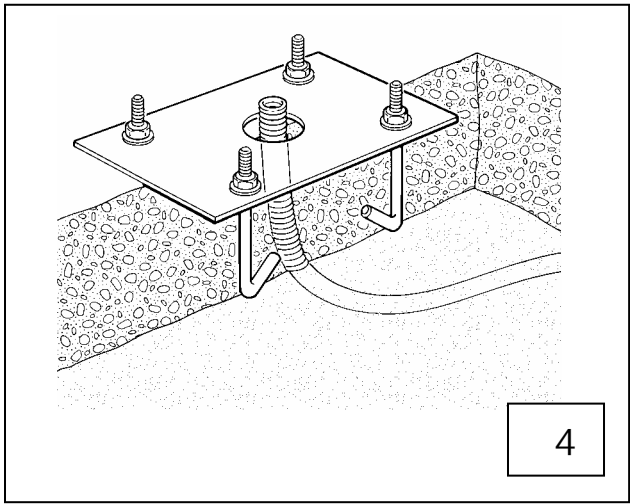
COMPANY
WITH QUALITY SYSTEM
CERTIFIED BY DNV
— 180 9901 —



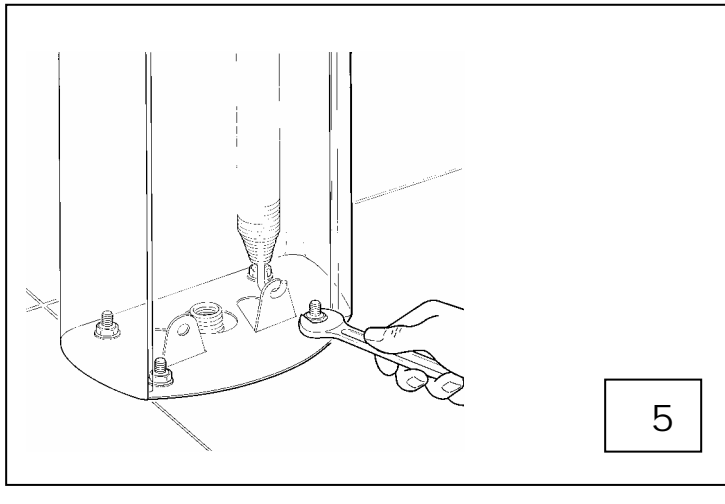




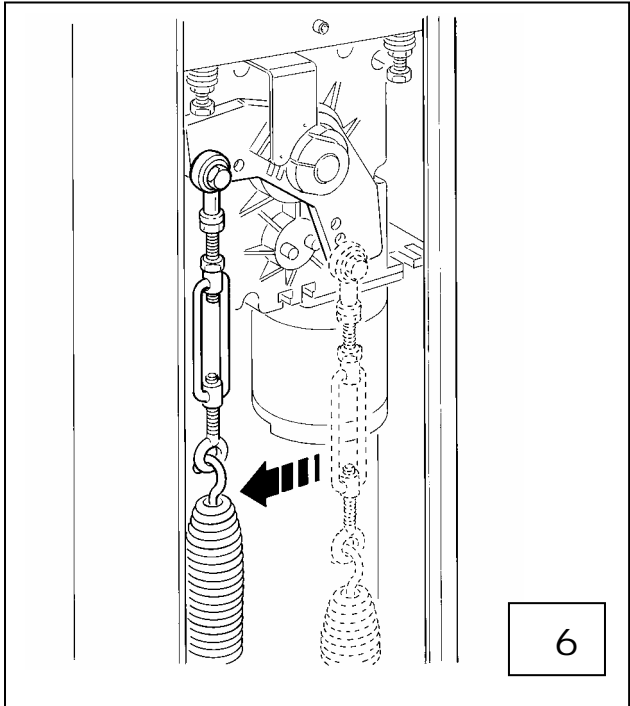
3



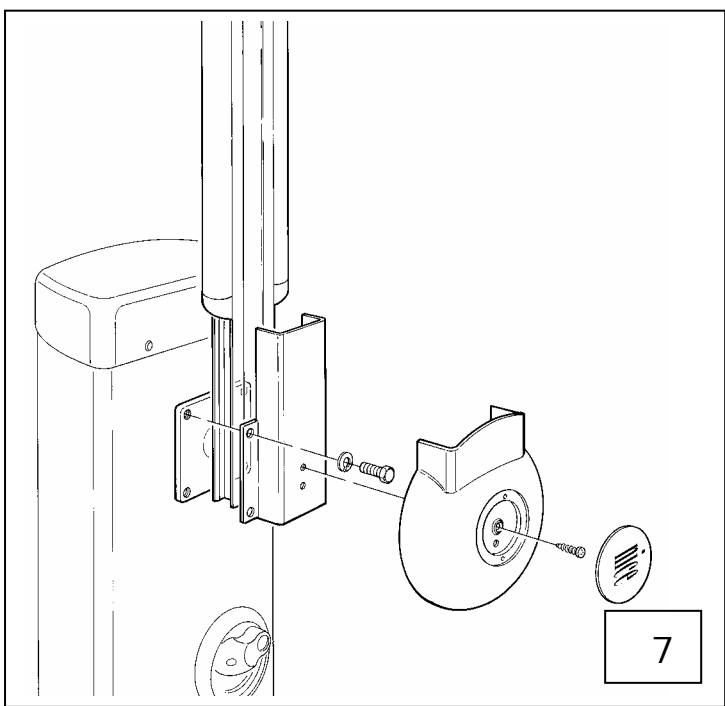
4



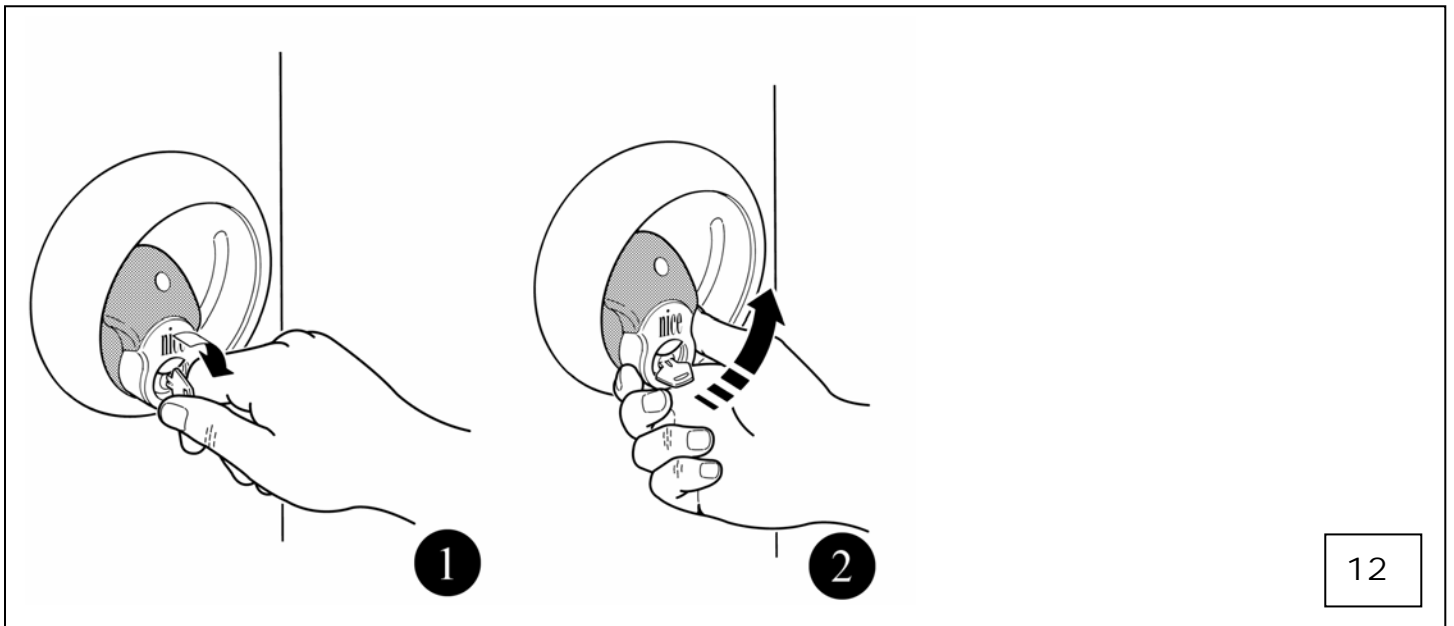
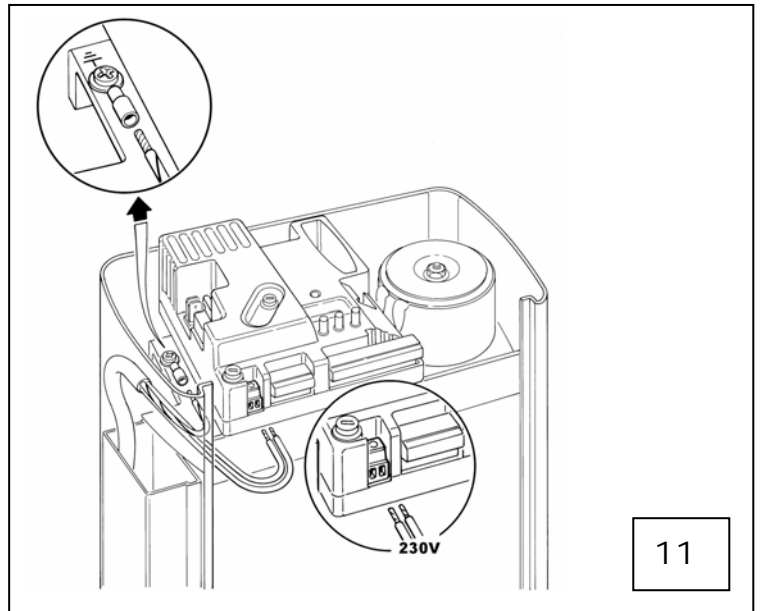
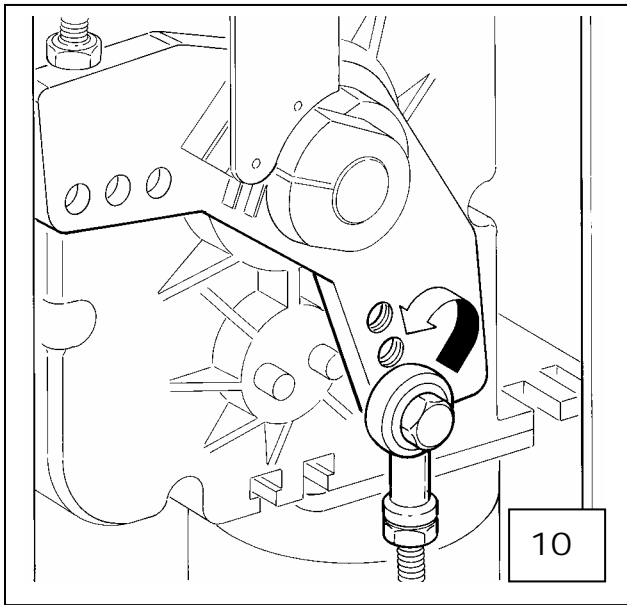
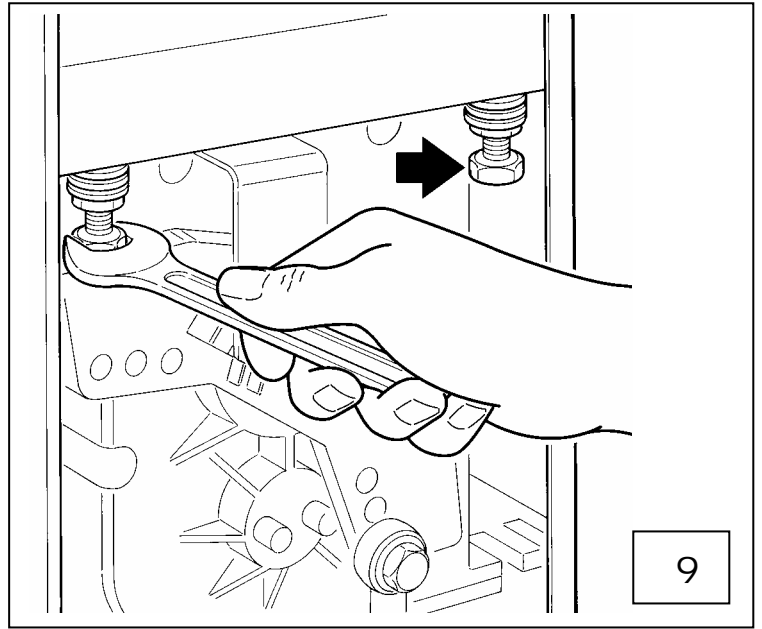
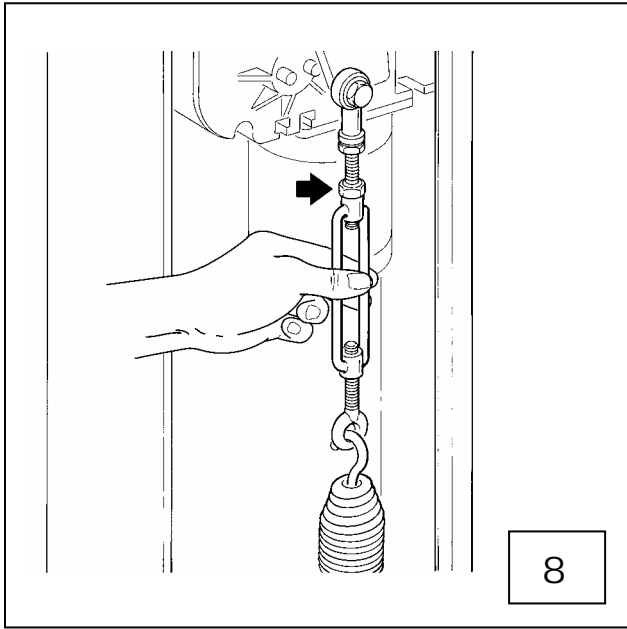
5



6

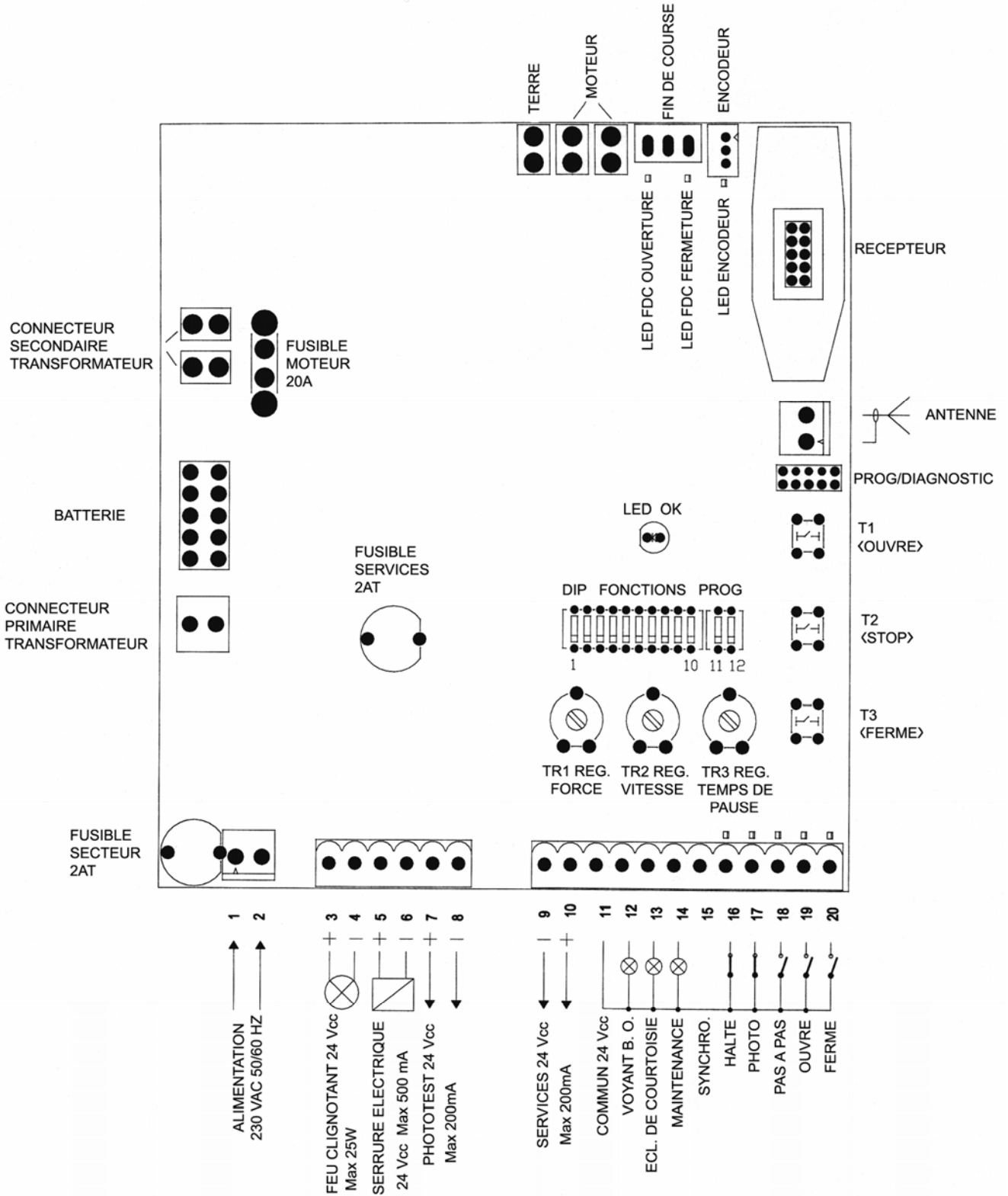


7



SIGNO

SCHÉMA ÉLECTRIQUE



1 INSTALLATION

1.1 Description des branchements

1-2	Phase - Neutre	= Alimentation secteur
3-4	Feu clignotant	= Sortie feu clignotant 24Vcc max. 25W
5-6	Serrure électrique/Ventouse	= Sortie serrure électrique/ventouse 24Vcc max. 250mA
7-8	Phototest	= Sortie phototest
9-10	24Vcc	= Alimentation services 24Vcc maximum 200mA
11	Commun	= Commun pour toutes les entrées
12	Voyant B.O.	= Sortie voyant barrière ouverte (voyant allumé = barrière ouverte, éteint = barrière fermée, clignotement rapide = phase de fermeture, clignotement lent = phase d'ouverture)
13	Eclairage de Courtoisie	= Sortie éclairage de courtoisie (s'active au début d'une manœuvre et reste active encore 60 secondes après que cette manœuvre soit terminée)
14	Maintenance	= Sortie voyant maintenance
15	Synchro.	= Synchronisme barrière
16	Halte	= Entrée avec fonction STOP (urgence, blocage ou sécurité extrême) de type normalement fermé (NF) ou à résistance constante 8,2KOhm
17	Photo	= Entrée de type NF pour dispositifs de sécurité (Photocellule, barre palpeuse pneumatique) avec intervention dans la manœuvre de fermeture
18	Pas à Pas	= Entrée pour fonctionnement cyclique Ouvre – Stop – Ferme - Stop
19	Ouvre	= Entrée pour mouvement en ouverture avec fonctionnement cyclique Ouvre – Stop – Ouvre - Stop
20	Ferme	= Entrée pour mouvement en fermeture avec fonctionnement cyclique Ferme – Stop – Ferme - Stop
	Antenne	= Entrée antenne pour le récepteur radio
	Batterie	= Raccordement carte chargeur de batterie

1.2 Note sur les branchements électriques

Pour garantir la sécurité de l'opérateur et pour éviter des dommages aux composants, pendant que l'on effectue les branchements ou que l'on connecte le récepteur radio la centrale doit être hors tension.

Pour effectuer les branchements se référer au schéma électrique de la page précédente en respectant ce qui suit :

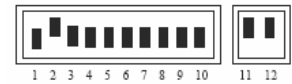
- La centrale doit être alimentée avec un câble de 3 x 1,5mm² (phase, neutre et terre). Si la distance entre la centrale et le raccordement à la borne de terre dépasse 30m il est nécessaire de prévoir une prise de terre à proximité de la centrale
- Pour le raccordement du feu clignotant et de la serrure électrique/ventouse il est conseillé d'utiliser du câble avec une section minimale de 1mm²
- Pour les branchements de la partie à très basse tension, utiliser des câbles d'une section minimale de 0,25mm² (si la longueur est supérieure à 30m, utiliser des câbles blindés en raccordant la masse à la terre de la centrale)
- Vérifier avec attention le branchement des dispositifs avec polarité (clignotant, phototest, services, etc...)
- Les entrées de type Normalement Fermé (NF) doivent être shuntées avec le « Commun 24Vcc » si elles ne sont pas utilisées. Les entrées de type Normalement Ouvert (NO) restent libres si elles ne sont pas utilisées
- Les contacts doivent être absolument de type mécanique et isolés de tout potentiel électrique : les contacts de type « PNP », « NPN », « Collecteur Ouvert », etc... sont proscrits

1.3 Particularité de l'entrée Halte

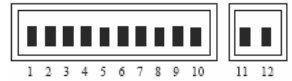
La centrale peut être programmée pour deux types d'entrée HALTE :

- Halte de type NF : pour le branchement des dispositifs avec sortie à contact normalement fermé (réglage d'usine).
- Halte à résistance constante : permet le branchement de dispositifs avec sortie à résistance constante de 8,2KOhm (ex. : barres palpeuses). Dans ce cas la centrale mesure la valeur de la résistance branchée entre l'entrée HALTE et le commun des services et n'autorise pas la manœuvre quand la valeur mesurée sort de la fourchette limitée à 8,2KOhm +/- 50%.

Pour programmer l'entrée Halte :



1. Positionner les dip switch comme indiqué
2. Exécuter la « procédure de mémorisation » (paragraphe 2.4) qui dans ce cas sert à mémoriser en auto apprentissage l'état de l'entrée Halte

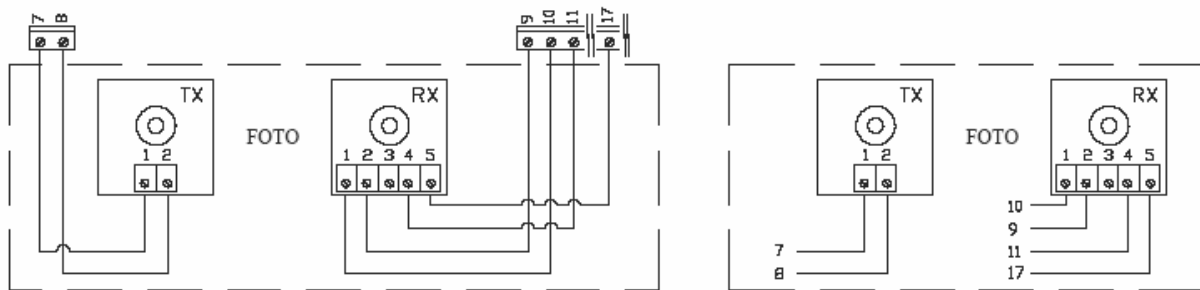


3. Repositionner les dip switch comme indiqué

Nota. A la fin de la programmation la led halte doit rester allumée en confirmation d'une mémorisation correcte.

1.4 Phototest

La fonction Phototest est la solution optimale en terme de fiabilité à l'égard des dispositifs de sécurité et permet d'atteindre la « catégorie 2 » selon la norme UNI EN 954-1 (éd. 12/1998). Pour réaliser cette fonction il faut raccorder les photocellules comme indiqué dans la figure suivante et positionner le dip switch 7 sur On (activation phototest).



A chaque démarrage d'une manœuvre tous les dispositifs de sécurité sont contrôlés et la manœuvre ne commence que si le résultat du test est positif.

1.5 Vérification de l'installation

Les branchements terminés il est nécessaire de faire une vérification générale :

- Alimenter la centrale et vérifier la présence de la tension secteur sur les borniers 1-2 et que sur les borniers 9-10 (sorties services) une tension comprise entre 28 et 33 volts est présente. Si les valeurs relevées ne correspondent pas, débrancher immédiatement l'alimentation et vérifier à nouveau les branchements et la tension d'alimentation.
- Deux secondes environ après l'allumage, la led OK doit clignoter à une fréquence régulière d'une seconde pour indiquer le fonctionnement correct de la centrale.
- Vérifier que les led des entrées Halte et Photo sont allumées (sécurité active) alors que les led des entrées Pas à Pas, ouvre et Ferme sont éteintes (pas de commande présente) ;
- Vérifier le fonctionnement correct de tous les dispositifs de sécurité de l'installation (arrêt d'urgence, photocellules). A chaque intervention de ces dispositifs, les led correspondantes Halte et Photo doivent s'éteindre.
- Déverrouiller la barrière et vérifier :
 - que la lisse est équilibrée sinon régler le ressort de compensation
 - que l'on peut bouger la lisse sans effort particulier sur toute sa course
 - qu'il y a correspondance des contacts de fin de course : avec la lisse fermée seule la led FdC fermeture doit s'éteindre, quand la lisse est ouverte seule la led FdC ouverture doit s'éteindre. Si ce n'est pas le cas couper l'alimentation et inverser le connecteur fin de course.
 - positionner la lisse à environ 45° de telle sorte qu'elle puisse monter ou descendre et la verrouiller.
- Vérifier que le mouvement de la lisse va dans le bon sens :
 - presser la touche T3 CHIUDE (FERME) et vérifier que la lisse part en fermeture
 - si la lisse part en ouverture, appuyer de nouveau sur la touche Ferme pour arrêter le mouvement, couper l'alimentation et inverser les deux fils du moteur
 - indépendamment du sens du mouvement il faut stopper immédiatement la manœuvre en pressant à nouveau la touche Ferme

2 PROGRAMMATION ET REGLAGES

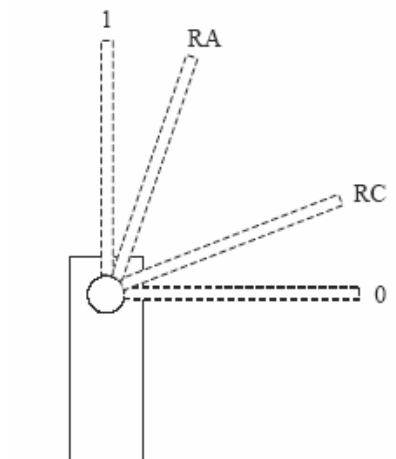
Il faut effectuer maintenant la phase de recherche des butées mécaniques. L'opération est nécessaire car la centrale SIA20 doit mesurer le mouvement effectué par le motoréducteur pour amener la lisse de la position de fermeture maximum (position 0) à celle d'ouverture maximum (position 1) ;
La recherche des butées mécaniques peut être faite grâce à la recherche initiale ou la recherche automatique.
Après la « recherche initiale » ou la « recherche automatique », si on le désire, on peut modifier avec la programmation manuelle les positions des ralentissements RA et RC.

Position 0 : c'est le point auquel se trouve la lisse en position de fermeture, correspondant à la butée mécanique en fermeture.

Position RC : c'est la position à laquelle on veut que la lisse commence à ralentir dans la manœuvre de fermeture.

Position RA : c'est la position à laquelle on veut que la lisse commence à ralentir dans la manœuvre d'ouverture.

Position 1 : c'est le point auquel se trouve la lisse en position d'ouverture maximum, correspondant à la butée mécanique en ouverture.



2.1 Recherche initiale des butées mécaniques

La procédure « recherche initiale de butées mécaniques » est automatiquement exécutée comme première manœuvre après l'installation.

Pour activer la recherche initiale des butées mécaniques :

1. Déverrouiller la barrière, éloigner la lisse des butées mécaniques afin qu'elle soit libre de se mouvoir en ouverture et en fermeture. Verrouiller la barrière.
2. Presser brièvement la touche Ferme (Chiude) sur la carte logique ou donner une impulsion de commande sur les entrées et attendre que la centrale exécute une fermeture lente jusqu'à la position 0, une ouverture lente jusqu'à la position 1 et une fermeture rapide jusqu'à la position 0.
Nota 1 : si après la commande la manœuvre est une ouverture, donner une autre commande pour arrêter la procédure et inverser la polarité du moteur.
3. La séquence décrite précédemment terminée, les positions de ralentissement (cotes RA et RC) seront automatiquement calculées avec une opération mathématique.
4. La procédure de « recherche initiale » des butées mécaniques est terminée et le moto réducteur est prêt à l'usage. Positionner les dip switch « fonctions » dans le mode désiré.
Note 2 : Si pendant la « recherche initiale des cotes » une intervention des dispositifs de sécurité se produit ou une autre impulsion de commande est donnée, le mouvement de la lisse sera immédiatement stoppé. Il sera ensuite nécessaire de recommencer les opérations décrites ci-dessus en partant du point 1.

2.2 Recherche automatique des butées mécaniques

En alternative à la « Recherche initiale » il est possible à tout moment d'activer la « Recherche automatique des butées mécaniques » sans nécessairement effacer la mémoire. La procédure exécute automatiquement la recherche des butées mécaniques (positions 0 et 1) avec même mode opératoire que celui décrit dans la « Recherche Initiale ».

Pour activer la recherche des butées mécaniques



1. Positionner les dip switch de la façon suivante :
2. Déverrouiller la barrière, éloigner la lisse des butées mécaniques de façon à ce qu'elle soit libre de se mouvoir en ouverture et fermeture, verrouiller la barrière.
3. Presser brièvement la touche Ferme sur la carte logique et attendre que la centrale exécute une fermeture lente jusqu'à la position 0, une ouverture lente jusqu'à la position 1 et une fermeture rapide jusqu'à la position 0.
Nota 1. si après la commande la manœuvre est une ouverture, donner une autre commande pour arrêter la procédure et inverser la polarité du moteur

-
- La séquence décrite précédemment terminée, les cotes nécessaires pour les ralentissements seront automatiquement calculées avec une opération mathématique.
-



- Repositionner les dip switch de la façon suivante :

- La procédure de « recherche automatique » des butées mécaniques est terminée et le moto réducteur est prêt à l'usage. Positionner les dip switch « fonctions » dans le mode désiré.

Nota 2. si pendant la « recherche automatique » des cotes une intervention des dispositifs de sécurité se produit ou une autre impulsion de commande est donnée, le mouvement de la lisse sera immédiatement stoppé. Il sera ensuite nécessaire de recommencer les opérations décrites ci-dessus en partant du point 1.

2.3 Programmation manuelle des ralentissements

La procédure prévoit le réglage manuel des positions de début de ralentissement en alternative à celles calculées automatiquement avec la recherche initiale ou automatique des butées mécaniques.

Pour programmer manuellement les ralentissements :

- Positionner les dip switch dans un des modes indiqués ci-dessous en fonction du paramètre à mémoriser



POSITION RC : Position à partir de laquelle débute le ralentissement dans la manœuvre de fermeture



POSITION RA : Position à partir de laquelle débute le ralentissement dans la manœuvre d'ouverture

- Presser et maintenir pressée la touche Ouvre ou Ferme sur la carte logique jusqu'à ce que la lisse atteigne la position désirée.

Nota. Presser la touche Stop si l'on désire accélérer le mouvement.

- La position atteinte, relâcher les touches et exécuter la « Procédure de mémorisation » (paragraphe 2.4)



- Repositionner les dip switch de la façon suivante :

2.4 Procédure de mémorisation

L'opération sert à transférer dans la mémoire permanente de la centrale la valeur du paramètre que l'on désire programmer.

Pour exécuter la procédure de mémorisation :

- Presser pendant au moins 3 secondes la touche Stop, passées 3 s la led OK clignote rapidement.
 - Relâcher la touche Stop, la led OK continue à clignoter rapidement pendant 3 autres secondes.
 - Pendant ces 3 secondes presser simultanément et **seulement un bref instant** les deux touches Ouvre et Ferme : Dès la pression simultanée des deux touches la led OK s'éteint et s'allume pendant environ 2 s pour confirmer que la procédure de mémorisation du paramètre sélectionné s'est déroulée correctement.
-

2.5 Effacement de la mémoire

Tous les paramètres programmables sont enregistrés dans une mémoire de type non volatile qui conserve les informations même en cas de coupure d'alimentation. Dans certains cas il peut être nécessaire d'effacer complètement ce qui y est mémorisé.

Pour effacer le contenu de la mémoire :



- Positionner les dip switch comme indiqué
- Exécuter la « procédure de mémorisation » (paragraphe 2.4) qui dans ce cas sert à confirmer l'effacement.



- Repositionner les dip switch comme indiqué
-

Nota. Avec la mémoire effacée c'est comme si la centrale n'avait jamais été installée et donc aucun mouvement ne sera possible. Dans ce cas la première commande qui arrivera sur les entrées ou la pression des touches Ouvre ou Ferme activera immédiatement une procédure de « Recherche initiale des cotes ».

2.6 Réglages

La phase de programmation terminée, on peut exécuter les quelques réglages indispensables pour un fonctionnement correct et sûr de l'automatisme.

2.6.1 Réglage de la force

Pour limiter les forces en jeu dans le mouvement et pour être en conformité avec les normes, la centrale dispose d'un trimmer TR1 qui sert à régler la force du moteur. En tournant le trimmer dans le sens des aiguilles d'une montre, la force augmente. Si pendant le mouvement de la lisse un obstacle est détecté (force demandée au moteur supérieure à celle réglée), il s'ensuit un arrêt et, si le fonctionnement semi automatique ou automatique est activé, il s'ensuit une manœuvre en sens contraire. Pour augmenter encore le niveau de sécurité, si la détection de l'obstacle intervient trois fois consécutives sans que la lisse rejoigne une position de fermeture normale, il s'ensuit un stop précédé d'un brève inversion.

2.6.2 Réglage de la vitesse

Pour limiter l'énergie cinétique de la lisse contre un éventuel obstacle, outre la limitation de la force du moteur on peut réduire sa vitesse. Le réglage de la vitesse peut être fait à tout moment en agissant sur le trimmer TR2 : en tournant le trimmer dans le sens des aiguilles d'une montre la vitesse augmente. Avec le trimmer au maximum l'on obtient une vitesse d'ouverture d'environ 3 s, avec le trimmer au minimum le temps d'ouverture est d'environ 6 s.

2.6.3 Réglage du temps de pause

Quand la fonction de fermeture automatique est sélectionnée, après une manœuvre d'ouverture un temporisateur est activé (temps de pause) à l'échéance duquel une manœuvre de fermeture est automatiquement activée. Le temps de pause est réglable avec le trimmer TR3. Avec le trimmer au minimum la pause est de 0 s, avec le trimmer au maximum (rotation dans le sens des aiguilles d'une montre) la pause est de 120 s.

3 VERIFICATIONS ET ESSAIS

Pour faire les essais de la centrale SIA20 exécuter la séquence de opérations suivante :



1. Positionner les dip switch comme indiqué (toutes les fonctions désactivées et fonctionnement semi automatique)
2. Presser la touche Ouvre et vérifier que :
 - le feu clignotant s'allume
 - une manœuvre d'ouverture démarre avec la phase d'accélération
 - le mouvement s'arrête (précédé par la phase de ralentissement) quand la lisse est ouverte
3. Presser la touche Ferme et vérifier que :
 - le feu clignotant s'allume
 - une manœuvre de fermeture démarre
 - le mouvement s'arrête avec la lisse fermée
4. Lancer un manœuvre d'ouverture et vérifier que l'intervention d'un dispositif raccordé à l'entrée :
 - Halte, provoque l'arrêt immédiat du mouvement
 - Photo, n'a aucun effet
5. Lancer un manœuvre de fermeture et vérifier que l'intervention d'un dispositif raccordé à l'entrée :
 - Halte, provoque l'arrêt immédiat du mouvement
 - Photo, provoque l'arrêt et l'inversion de la manœuvre
6. Faire intervenir un dispositif raccordé à l'entrée :
 - Halte, et vérifier qu'en activant une entrée de commande aucune manœuvre ne démarre
 - Photo, et vérifier qu'en activant une entrée de commande qui provoque une fermeture aucune manœuvre ne démarre
7. Pendant une manœuvre aussi bien en ouverture qu'en fermeture, empêcher le mouvement de la lisse avec un obstacle et vérifier qu'il s'ensuit une inversion avant de dépasser la force prévue par les normes.
8. Vérifier que l'activation des entrées (si elles sont branchées) provoque un pas dans la séquence
 - pour l'entrée Pas à Pas : Ouvre - Stop - Ferme - Stop,
 - pour l'entrée Ouvre : Ouvre - Stop - Ouvre - Stop,
 - pour l'entrée Ferme : Ferme - Stop - Ferme - Stop.



4 FONCTIONS SELECTIONNABLES

Pour sélectionner les fonctions désirées il faut positionner les dip switch programmation (11 et 12) sur Off et activer les dip switch fonctions comme indiqué dans le tableau suivant :

Switch 1-2	Off Off	= Fonction « Manuel » c'est-à-dire Homme Présent
	On Off	= Fonction « Semi Automatique »
	Off On	= Fonction « Automatique » c'est-à-dire Fermeture Automatique
	On On	= Fonction « Automatique + Ferme toujours »
Switch 3	On	= Fonction collectif <Non disponible en mode Manuel>
Switch 4	On	= Préclignotement 5 s. (2 s. si en mode manuel)
Switch 5	On	= Referme 0 s. après Photo en mode automatique ou referme après Photo en semi automatique
Switch 6	On	= Photo également en ouverture
Switch 7	On	= Activation Phototest
Switch 8	On	= Ventouse
	Off	= Serrure électrique
Switch 9	On	= Feux en mode sens unique
Switch 10	On	= Feux en mode double sens

Note. Bien entendu chaque switch en « Off » n'active pas la fonction décrite.

Fonction Ferme toujours

Si au rétablissement de l'alimentation la lisse est ouverte, commande automatiquement une manœuvre de fermeture précédée de 5 s de pré clignotement.

Referme 0 s. après Photo en automatique ou referme après Photo en semi automatique

En automatique, une intervention Photo en ouverture ou fermeture réduit le temps de pause à 0 s. indépendamment du temps de pause réglé. En semi automatique, une intervention Photo en fermeture active la fermeture automatique avec le temps de pause réglé.

Ventouse/serrure électrique

La fonction permet d'assigner à la sortie Serrure électrique (borniers 5 et 6) une fonction de type :

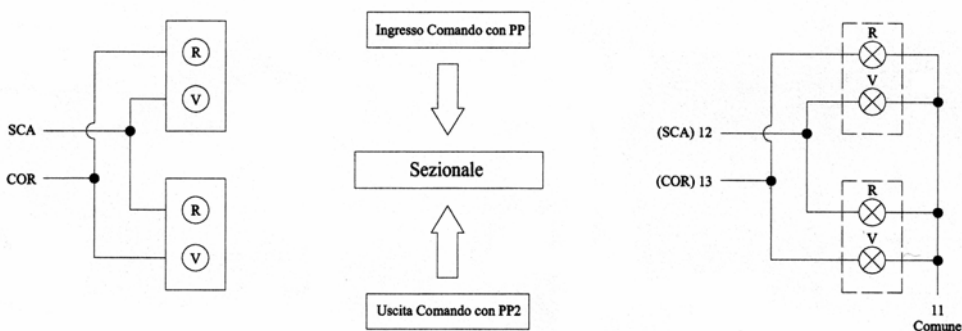
- serrure électrique (Switch 8 Off) - la sortie s'active pendant quelques secondes dans la manœuvre d'ouverture avec la lisse fermée
- ventouse (Switch 8 On) - la sortie s'active à la fin de la fermeture et reste active pendant tout le temps que la lisse reste fermée.

Feux en mode sens unique

Dans cette configuration la sortie Voyant B.O. est active avec la lisse ouverte et reste allumée pendant la manœuvre d'ouverture, alors qu'elle se désactive pendant la manœuvre de fermeture et la lisse fermée. Dans ce mode on peut raccorder à la sortie une ampoule de couleur verte qui, si elle est allumée, permet d'indiquer que le passage est libre.

Feux en mode double sens

En mettant le switch 10 sur On, indépendamment du switch 9, on active la fonction « feux en double sens ». Dans la centrale les mutations suivantes interviennent : l'entrée « Ouvre » devient « Pas à Pas 2 » alors que les deux sorties « Eclairage de courtoisie » (COR) et « Voyant Barrière Ouverte » (SCA) deviennent feu vert dans un sens et feu rouge dans l'autre comme indiqué dans la figure suivante. Pour chaque sens de marche est mise en place une commande différente pour l'ouverture : « Pas à Pas » (PP) pour entrer et « Pas à Pas 2 » (PP2) pour sortir. Deux feux avec signalisation Rouge et Vert seront donc installés et raccordés aux sorties SCA et COR.



Normalement les deux sorties SCA et COR sont éteintes et par conséquent les feux le sont également. Quand est appliquée une commande PP pour entrer il s'ensuit une manœuvre d'ouverture et en même temps la sortie SCA s'active, ce qui a pour conséquence d'allumer le feu vert en entrée et le feu rouge en sortie.

Si au contraire la commande d'ouverture est appliquée à PP2, la sortie COR s'active, ce qui a pour conséquence d'allumer le feu vert en sortie et le feu rouge en entrée. Le feu restera allumé pendant toute la phase d'ouverture et pendant l'éventuelle phase de pause. Dans la phase de fermeture, à l'inverse, les feux verts et rouges seront activés simultanément pour indiquer qu'il n'y a plus de priorité dans le passage.

Les deux sorties peuvent commander directement des petites ampoules 24 V pour une puissance maximum de 10 W par sortie. Dans le cas d'une utilisation d'ampoules plus puissantes il faudra utiliser des relais commandés par les sorties de la centrale.

5 ACCESSOIRES OPTIONNELS

5.1 Récepteur RADIO

La centrale est prévue pour recevoir un récepteur radio de la série SM qui permet d'agir sur les entrées comme décrit dans le tableau suivant :

Sortie Récepteur	Entrée Centrale
N° 1	Pas à Pas
N° 2	Halte
N° 3	Ouvre
N° 4	Ferme

5.2 Batterie tampon

La centrale est prévue pour être alimentée par une batterie tampon par l'intermédiaire d'une carte chargeur raccordée au connecteur batterie.

6 CARACTERISTIQUES TECHNIQUES

Alimentation secteur	SIA20	:	230 Vca +/-10% 50 - 60 Hz
	SIA20/V1	:	120 Vac +/-10% 50 - 60 Hz
Alimentation par batterie		:	20 ~ 28 Vcc (capacité>6Ah)
Sortie services		:	24 Vcc, courant maximum 200mA (la tension peut varier de 17 à 35 Vcc)
Sortie feu clignotant		:	24 Vcc, puissance maximum 25W (la tension peut varier de 16 à 35 Vcc)
Sortie serrure électrique		:	24 Vcc, courant maximum 250mA (la tension peut varier de 17 à 35 Vcc)
Sortie phototest		:	24 Vcc, courant maximum 200mA (la tension peut varier de 17 à 35 Vcc)
Sortie éclairage de courtoisie		:	24 Vcc, puissance maximum 10W (la tension peut varier de 17 à 35 Vcc)
Sortie voyant barrière ouverte		:	24 Vcc, puissance maximum 10W (la tension peut varier de 17 à 35 Vcc)
Sortie voyant maintenance		:	24 Vcc, puissance maximum 10W (la tension peut varier de 17 à 35 Vcc)
Entrée Halte		:	Pour contact NF ou à résistance constante 8,2KOhm +/-50%
Temps de pause		:	De 0 à 120 secondes
Temporisation éclairage de courtoisie		:	60 secondes
Longueur maximum des câbles		:	alimentation 30 m antenne 5 m
Température de fonctionnement		:	-20 / +50°C