

NICE ToonaKit 7024 Notice d'installation de la motorisation de portail battant

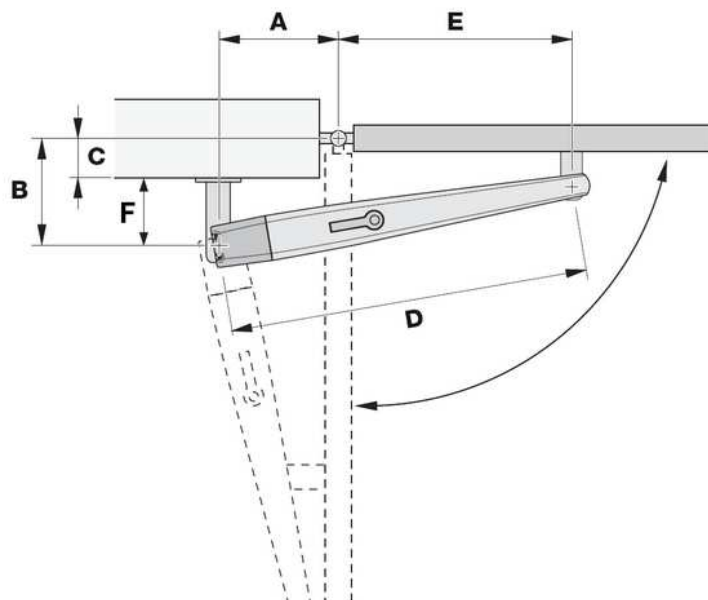
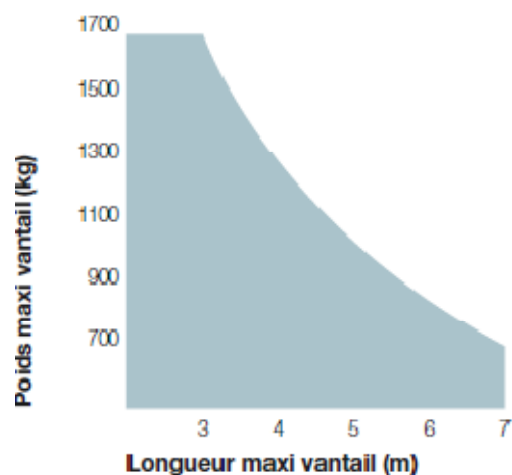
Le Kit complet comprend :



Options :



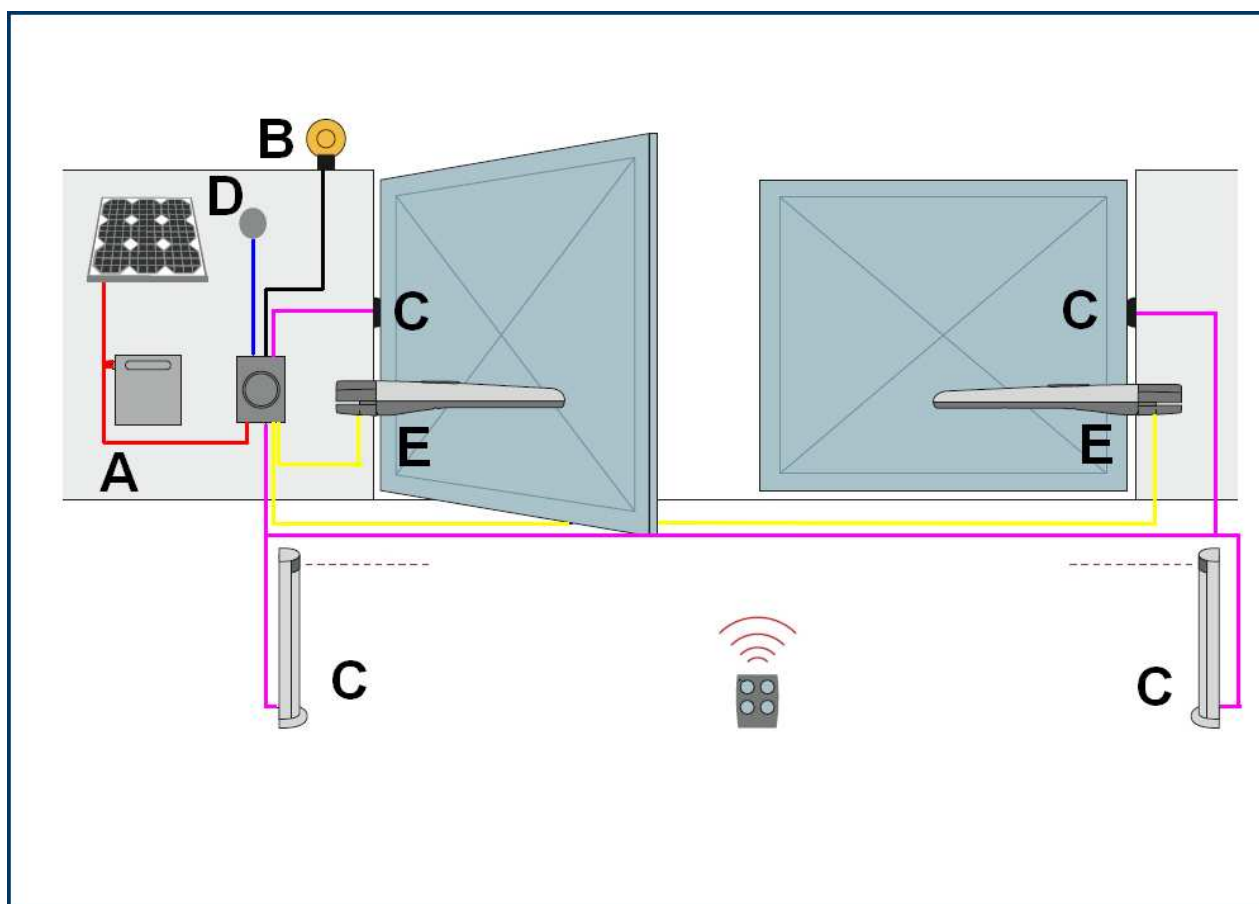
1) limites d'utilisation du Nice Toonakit 7024:



Largeur maxi conseillée 7000mm/ Vantail

Cote C maxi 205mm

2)Gaines électriques ce qu'il faut prévoir :



- Alimentation moteur – gaine ICT 20mm ou TPC 40mm
- Alimentation cellules – gaine ICT 16 ou 20mm
- Alimentation gyrophare et antenne – gaine ICT 20mm
- Contact d'ouverture à clé – gaine ICT 16 ou 20mm
- Alimentation 230 Volts – gaine TPC 40mm ROUGE
- Gaine de communication Visiophone ou Interphone – gaine TPC 40mm VERTE

Connexion électrique ce qu'il faut prévoir :

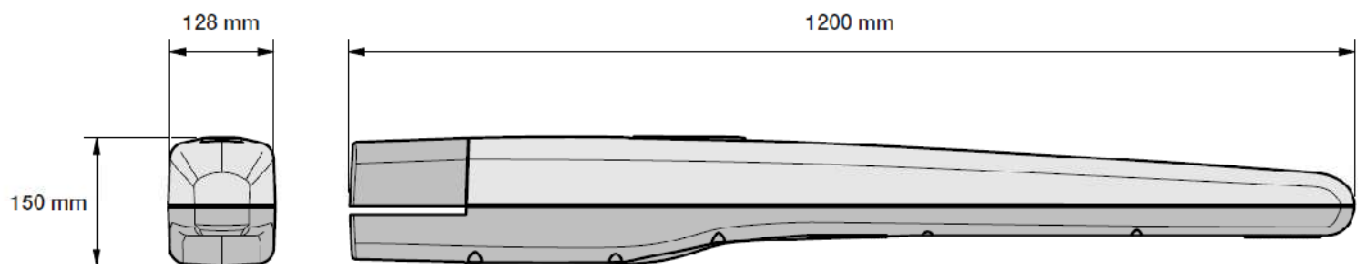
Connexion	Type de câble	Longueur maximum admise
A ligne d'alimentation électrique	Câble fournis avec le kit d'alimentation solaire NICE solemyo	5 mètres
B Lampe clignotante antenne	HO5 VVF 2x0.75mm ² RG58 cable coaxial	20 mètres 20 mètres (conseillé 5 mètres)
C Photocellules	AWG 2x0.6mm ²	20 mètres
D sélecteur à clés	AWG ou HO5VVF 4x0.5mm ²	20 mètres
E Moteurs	HO7RNF 5x1.5mm ²	20 mètres

Vous trouverez sur le site, www.habitat-automatisme.com, des kits câbles adaptés

3) Outillage nécessaire :



5) Encombrement du Toona 7024 :



6) Installation Toona 7024 :

La course du vérin totale est de 584mm, la course utile est de 540mm.

Respecter la formule suivante :

Cote A + Cote B = ou < Course utile du vérin

Portail posé entre piliers :

Pour un fonctionnement optimal de la motorisation, la patte de rotation du moteur doit être adaptée.

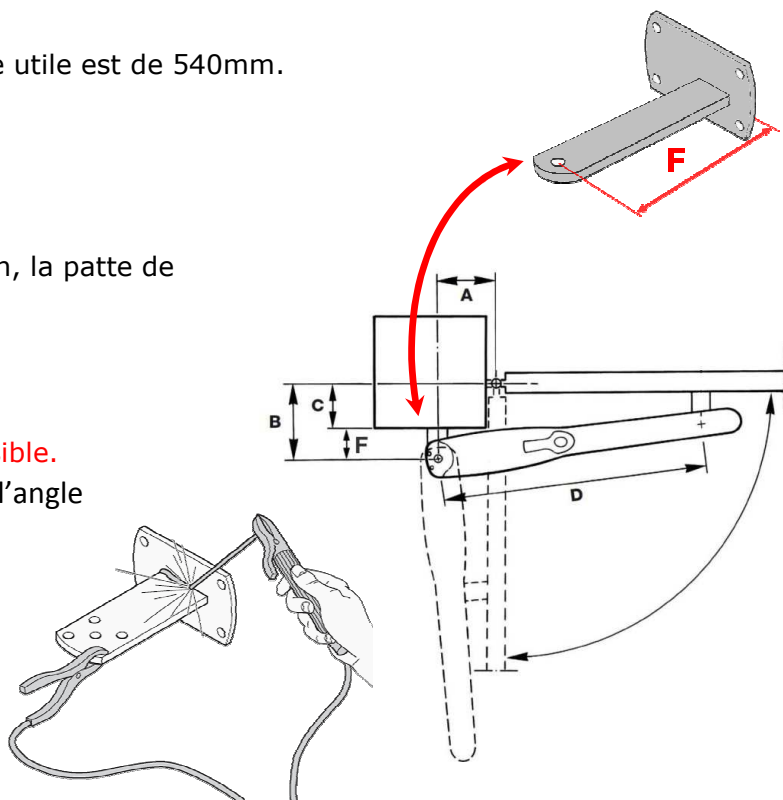
Sur portail, posé entre piliers

La cote C doit être inférieure ou égale à 205mm

La cote F doit être supérieure ou égale à 80mm, pour que l'installation du ToonaKit 7024, soit possible.

(Choisir la longueur F en fonction de la cote C et de l'angle d'ouverture)

Angle d'ouverture ToonaKit 7024	Cote C en mm	Cote A en mm	Cote B en mm	Cote F en mm
90°	205	235	285	80
95/100°	175	255	255	80
95/100°	140 à 0	275	220	80 à 220



La longueur de la patte de rotation du vérin est représentée par **F**, elle doit être supérieure à 60mm

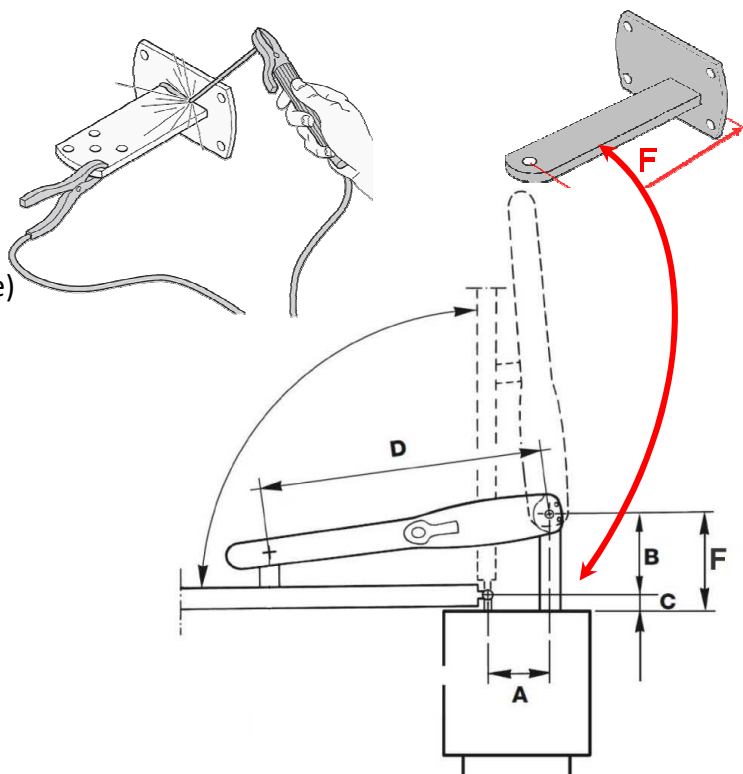
Cote F = Cote B - Cote C

Portail posé en applique à l'arrière piliers :

(choisir la longueur F en fonction de l'angle d'ouverture)

La cote C ne présente aucune contrainte dans le cas de portail posé à l'arrière des piliers.

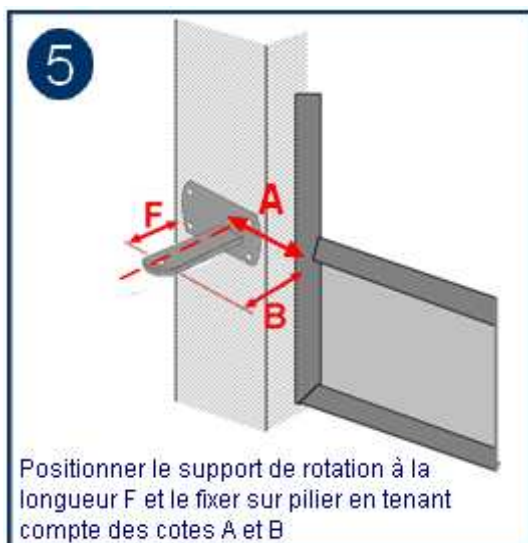
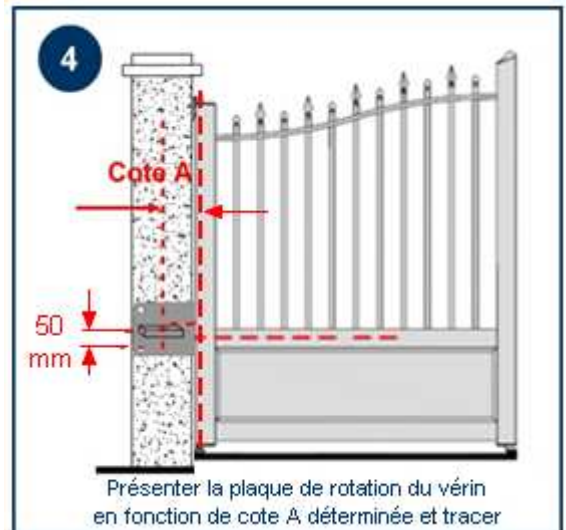
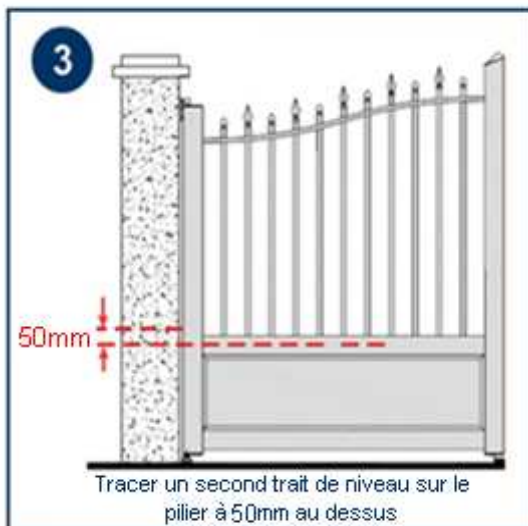
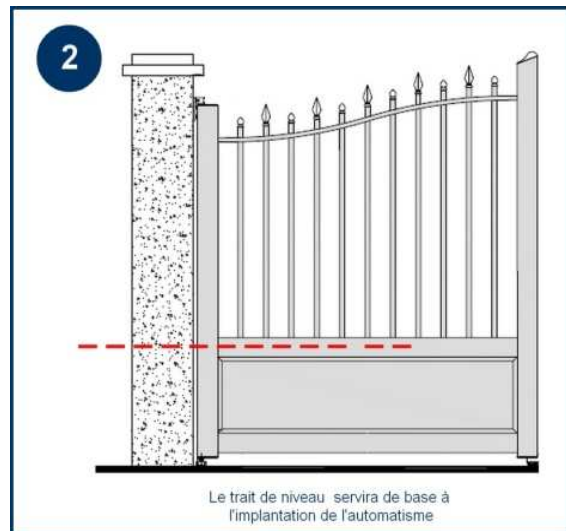
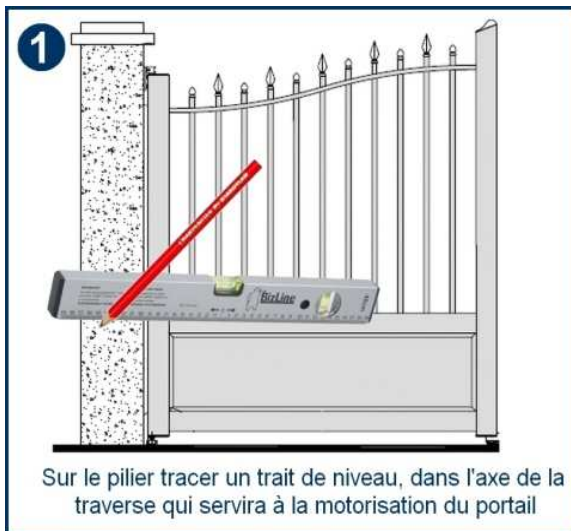
Angle d'ouverture Toona Kit 7024	Cote C en mm	Cote A en mm	Cote B en mm	Cote F en mm
90°	50 à 100	235	285	335 à 385
95/100°	50 à 100	255	255	305 à 355
95/100°	50 à 100	275	220	270 à 320



La longueur de la patte de rotation du vérin est représentée par **F**, elle est égale à :

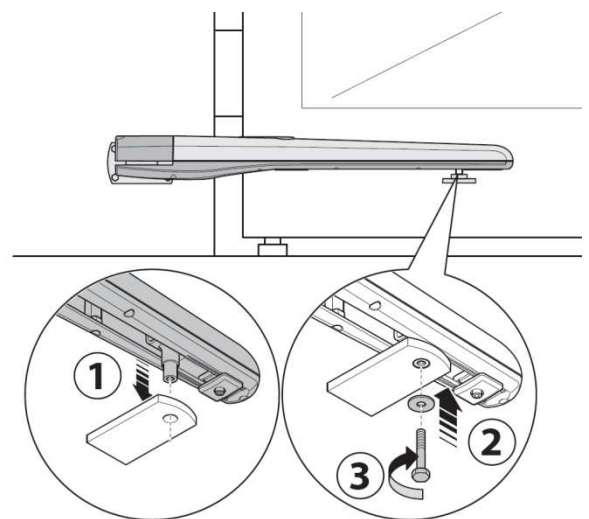
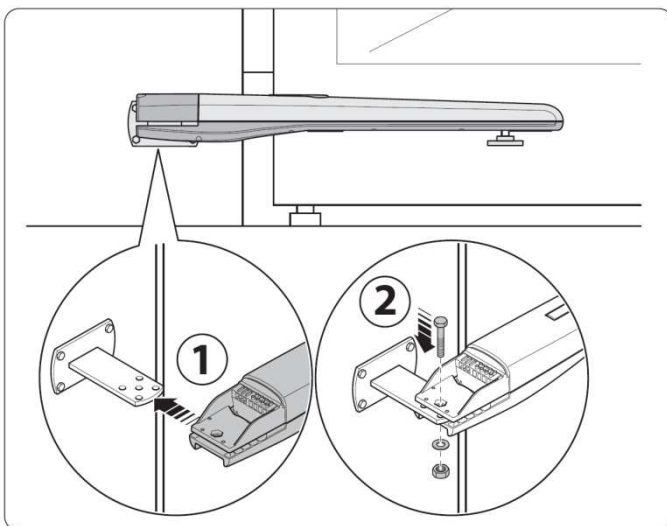
Cote F = Cote B + Cote C

7) Mise en place de l'automatisme :

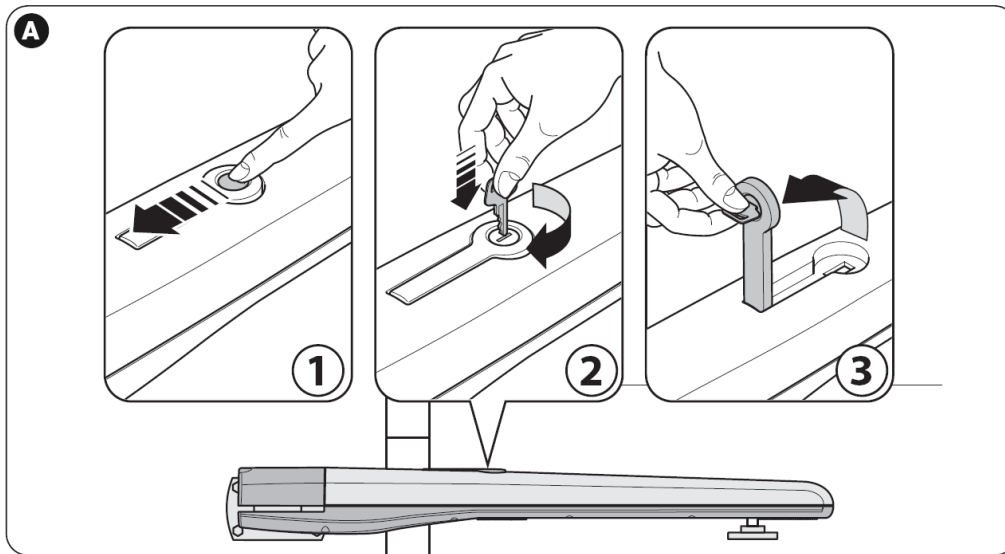




Montage du Toona sur ses axes de rotation

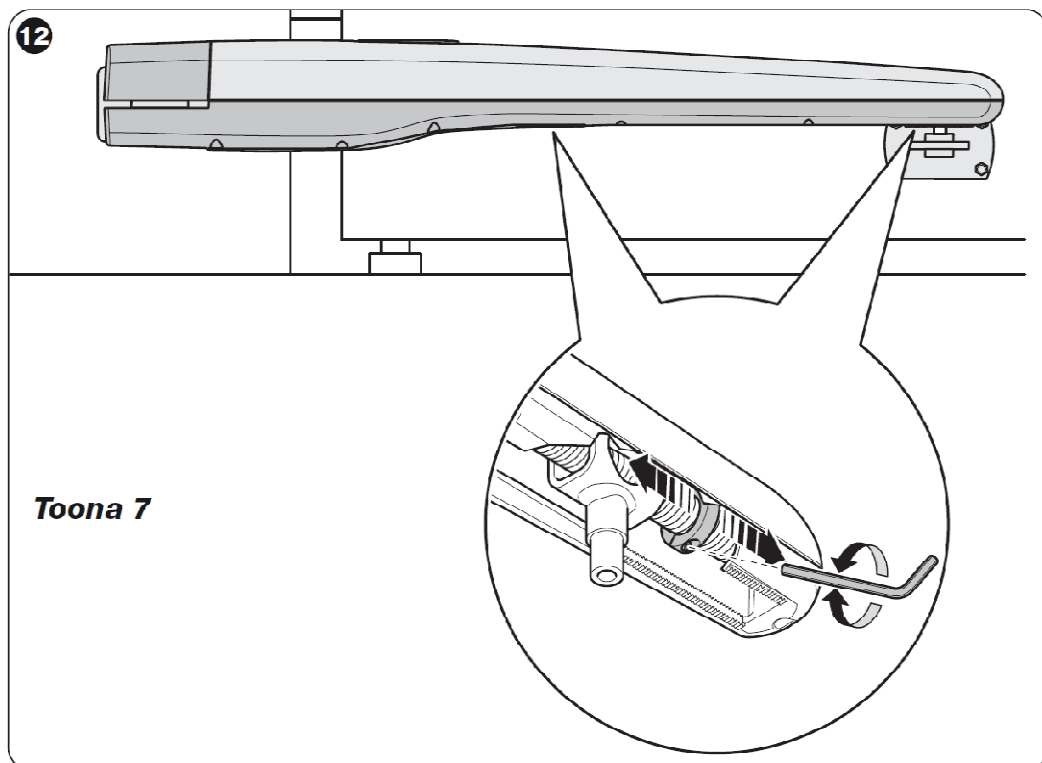


Réglage des fins de courses ouvertures



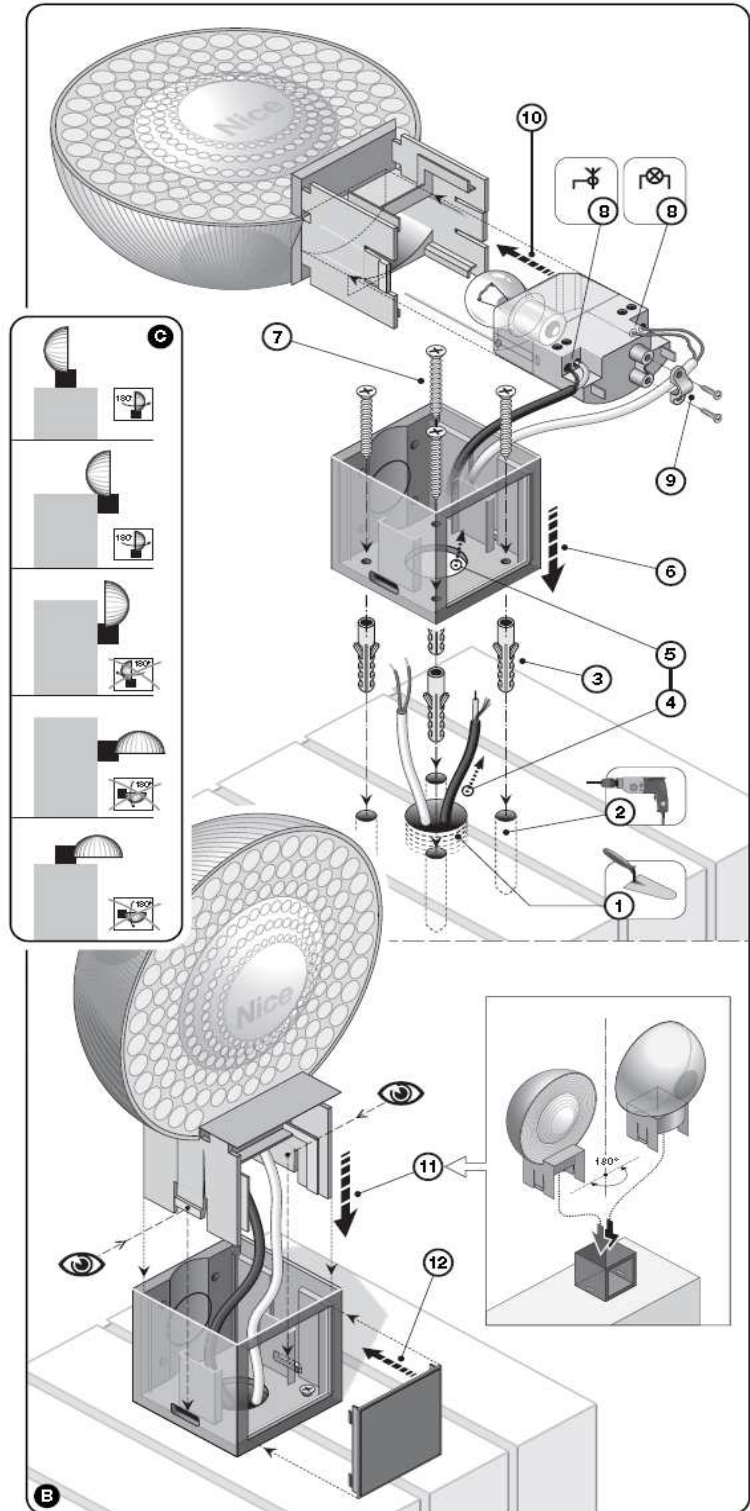
Une fois le motoréducteur posé sur ces axes de rotation, vous pouvez régler la butée de fin de course ouverture, en la déplaçant sur le carter. Déverrouillez le motoréducteur, et amener manuellement le portail jusqu'à son ouverture désirée.

Débloquez la butée de fin de course d'ouverture et déplacez-la sur la vis sans fins sous le carter, revissez et bloquez.



8) Pose des cellules

Avant de fixer définitivement les cellules sur les piliers, prenez soin de disposer un joint de silicone, sur le socle des cellules, afin d'empêcher toute infiltration d'eau, et reboucher le passage de câble pour supprimer l'accès aux insectes.

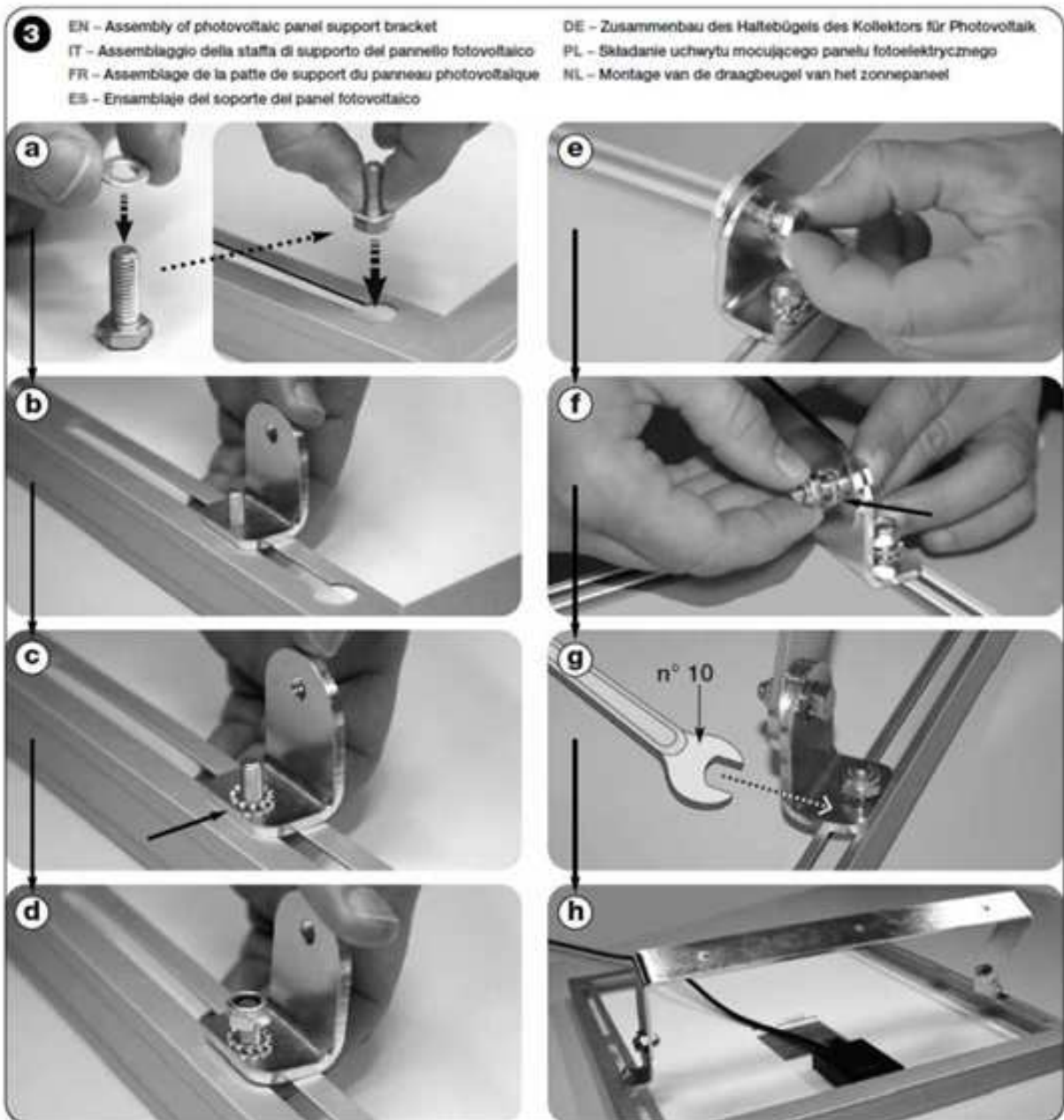
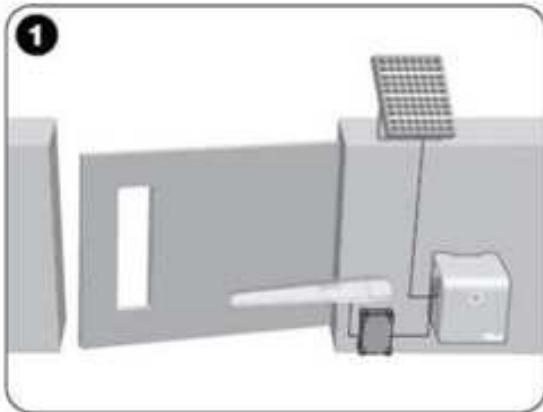


9) Pose du gyrophare

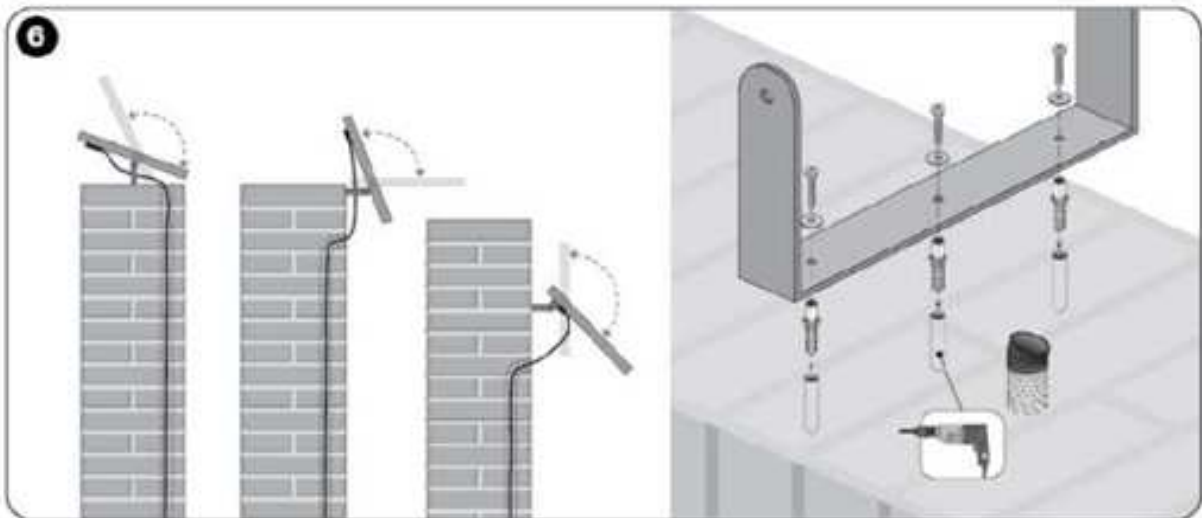
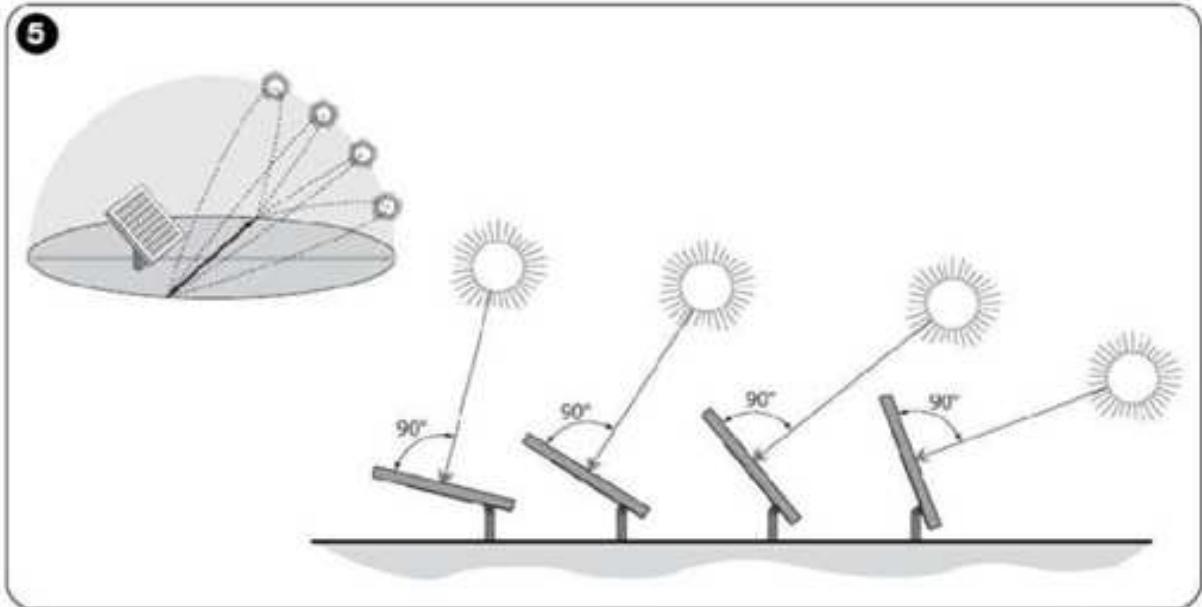
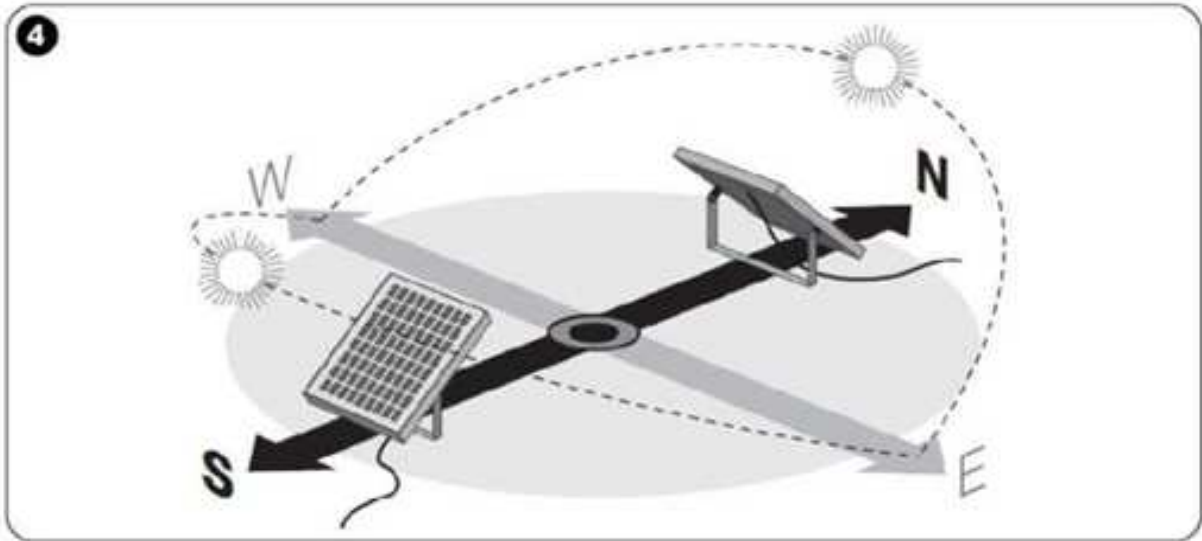
Le gyrophare ML, a le gros avantage de pouvoir se poser de plusieurs façons

L'antenne est intégrée, dans le gyrophare

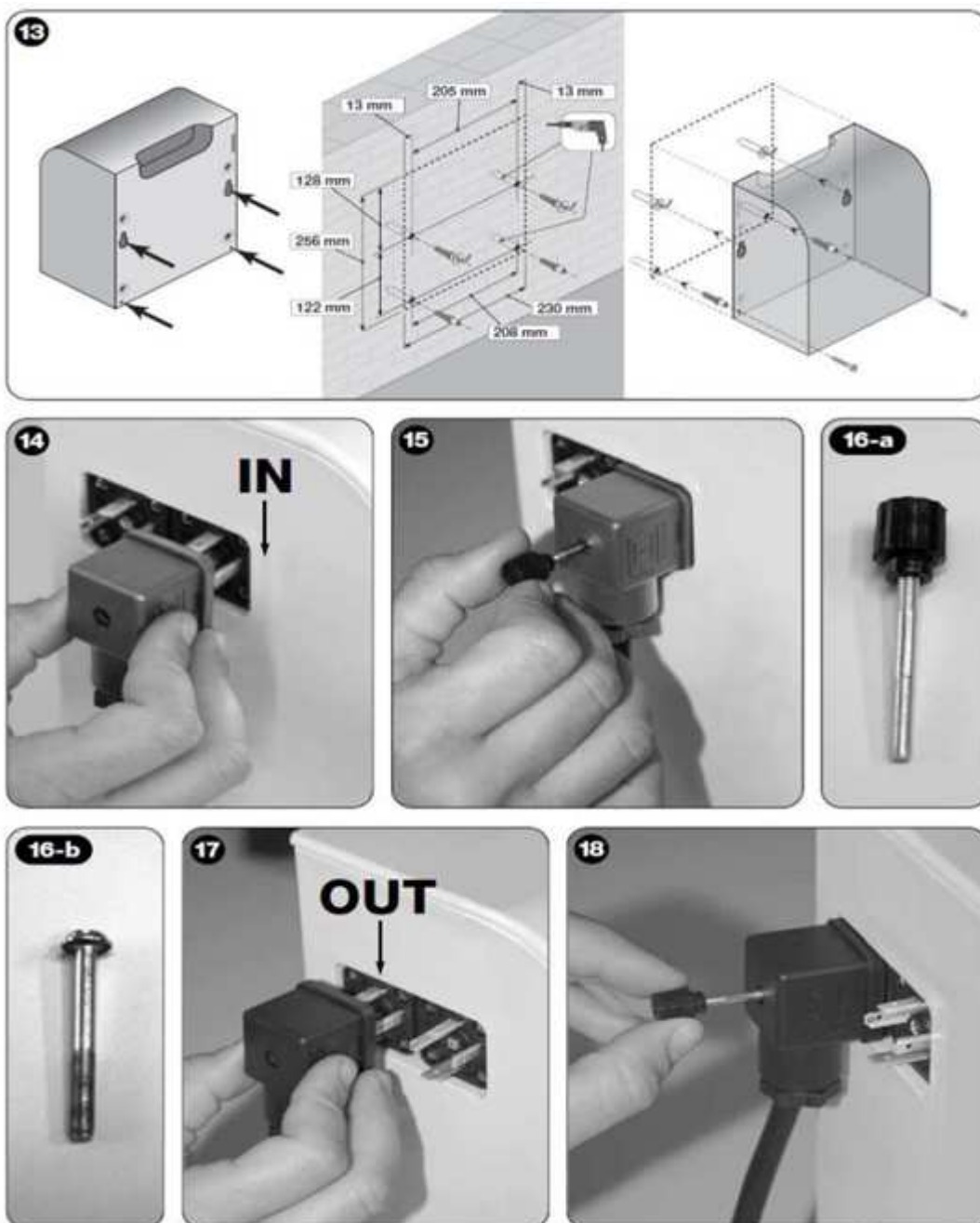
10) Montage du kit d'alimentation solaire NICE Solemyo



Orientation du panneau photovoltaïque



Raccordement électrique du kit d'alimentation solaire Solemyo



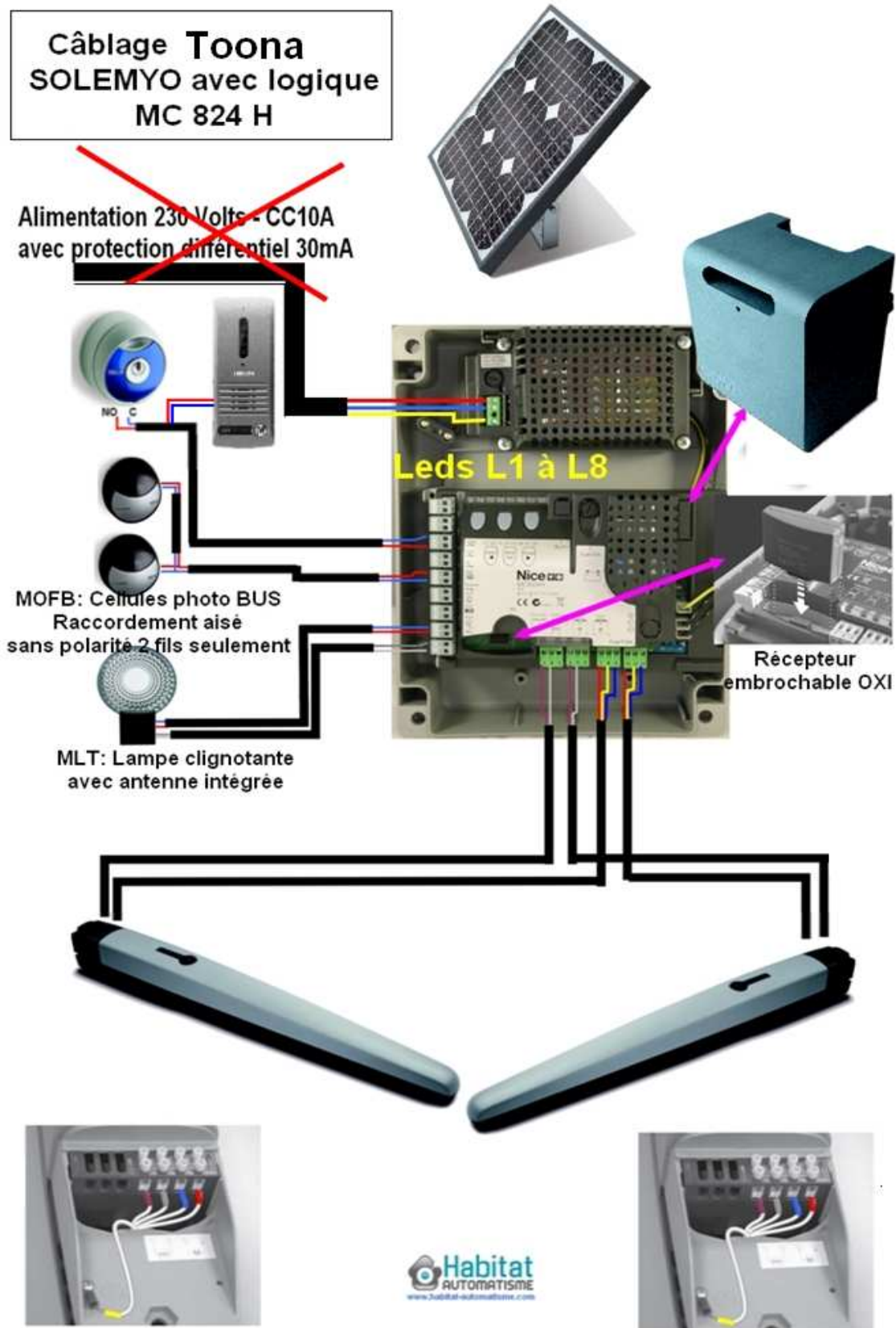
Une fois le panneau photovoltaïque connecté au bloc batterie, contrôler que le témoin de charge émet un double clignotement rouge, toute les 5 secondes.

Si ce n'est pas le cas, inversé la polarité des fils du panneau solaire sur la fiche de raccordement au bloc batterie.

Le double clignotement rouge est le témoin de charge



11) Schéma de connexion électrique de la logique de commande :



Dans le cas où une serrure électrique est ajoutée à la condamnation du portail, ne la poser et la raccorder, qu'après avoir fait la procédure de reconnaissance des fins de course

11) Programmation de la logique de commande Nice MC824H

Avant toute programmation, positionner les moteurs à mi-course

1) Une fois le câblage réalisé, mettez sous tension 230 volts, depuis le tableau de protection.

Les témoins L1 et L2 clignotent lentement

2) Faire reconnaître les dispositifs de sécurités (photocellules et stop). MEME SI AUCUN DISPOSITIF DE SECURITE N'A ETE INSTALLE.

- Pressez et maintenez enfoncées les touches ◀ et **SET**, jusqu'à ce que L1 et L2 clignotent rapidement (au bout de 3 secondes) et relâcher.

- Attendre quelques secondes la led « STOP » doit s'allumer, L1 et L2 doivent s'éteindre

- L3 et L4 se mettent à clignoter

3) Sélection du type d'automatisme

Presser les touches et maintenir enfoncées **SET** et ▶ Relâcher quand L1 commence à clignoter. Dans les 10 secondes, à l'aide de ▶ déplacer la led sur L5, presser SET pendant au moins 3 secondes pour mémoriser l'opérateur choisi, L1 va se mettre à clignoter.

4) Reconnaissance automatique des temps de travail et des fins de courses.

Presser et maintenir enfoncées les touches **SET** et ▶ Relâcher quand L3 et L4 commence à clignoter rapidement, au bout de 3 secondes.

L'automatisme va commencer sa manœuvre de reconnaissance.

a) Fermeture lente du moteur 1 jusqu'à la butée mécanique

b) Fermeture lente du moteur 2 jusqu'à la butée mécanique

c) Ouverture lente du moteur 2 et du moteur 1 jusqu'aux butées mécaniques

d) Fermeture complète et rapide des M1 et M2

Si les premières manœuvres a) et b) ne sont pas des fermetures mais des ouvertures, stopper la procédure de reconnaissance en appuyant sur ◀ ou sur ▶. Inverser la polarité du moteur + et -, recommencer la procédure 4).

5) A la fin de la procédure de reconnaissance les L3 et L4 s'éteignent, L1 et L2 vont clignoter plusieurs fois, (mémorisation des données)

L'automatisme est prêt à être utilisé en mode semi-automatique.

6) Programmation en mode automatique et mode STANDBY (économie d'énergie)

a) Appuyer sur **SET** au moins 3 secondes, jusqu'à ce que L1 clignote – Relâcher - Appuyer 1 fois sur **SET** – L1 devient fixe – Appuyer sur ▶ pour déplacer sur L4 – Appuyer 1 fois sur **SET** – L4 devient fixe.

Attendre 10 secondes pour sortir de la programmation. Le mode automatique est paramétré d'usine pour une refermeture après 30 secondes (Voir notice détaillée pour autres paramétrages)

Effacement de la mémoire de l'automatisme

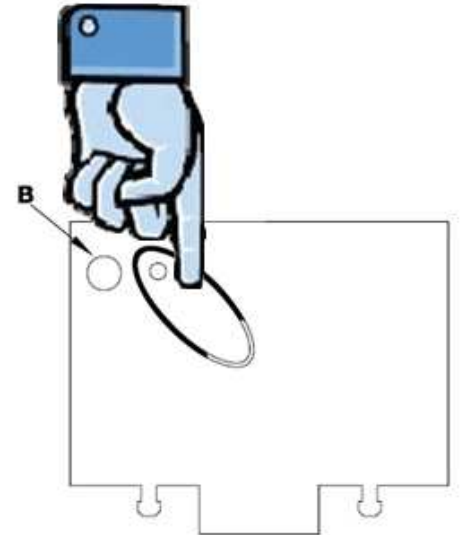
Reset : Si vous avez besoin d'effacer la programmation enregistrée, faire un appui simultané de 3 secondes sur ◀ et ▶ et recommencer la procédure de reconnaissance paragraphe 2)

12) Mémorisation des télécommandes :

Le récepteur radio dispose de 2 canaux :

- 1^{er} canal = ouverture totale
- 2^{ème} canal = ouverture partielle

- Programmation ouverture totale :
Pour mémoriser votre télécommande faire
1 appui court sur le bouton de programmation RADIO. La led radio va clignoter au rythme d'une fois par seconde pendant 10 secondes. Faire un appui long (3secondes) sur le bouton de la télécommande que vous voulez affecter à cette commande. La led radio va émettre 3 clignotements longs pour valider l'enregistrement.
- Programmation ouverture partielle :
Pour mémoriser votre télécommande faire **2** appuis courts sur le bouton de programmation RADIO. La led radio va clignoter au rythme de 2 fois par seconde pendant 10 secondes. Faire un appui long (3secondes) sur le bouton de la télécommande que vous voulez affecter à cette commande. La led radio va émettre 3 clignotements longs pour valider l'enregistrement.



Votre automatisme est prêt à être utilisé.

Effacement des télécommandes :

Suite à une erreur de programmation ou perte d'une télécommande, vous pouvez être amené, à devoir effacer les télécommandes.

Appuyer et garder le doigt appuyer sur le bouton de programmation radio, la led radio va s'allumer, s'éteindre et clignoter 3 fois, **relâcher le bouton exactement au 3^{ème} clignotement.**

La led radio va clignoter 5 fois pour confirmer l'effacement de la mémoire du récepteur.

En aucun cas la notice simplifiée, ne peut remplacer,
la notice détaillée fournie avec le produit