

## DÉCLARATION CE DE CONFORMITÉ

**Fabricant:** FAAC S.p.A.  
**Adresse:** Via Benini, 1 - 40069 Zola Predosa BOLOGNA - ITALIE  
**Déclare que:** L'opérateur mod. TM 58 R

• est conforme aux exigences essentielles des directives CEE suivantes:

- 73/23/CEE  
 - 89/336/CEE

• conforms to the harmonized norms  
 - EN 60335-1-95, EN60335-2- 97/10-2000.  
 - EN 61000-3-2, EN61000-3-3,  
 - EN55014-1, EN55014-2

Bologne, le 1er octobre 2006

L'Administrateur Délégué

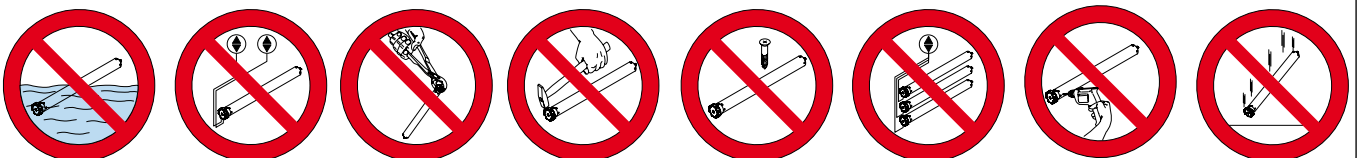
A. Bassi  


FRANÇAIS

## PRÉCAUTIONS POUR L'INSTALLATEUR

### OBLIGATIONS GÉNÉRALES DE SÉCURITÉ

- ATTENTION! Il est important, pour la sécurité des personnes, de suivre à la lettre toutes les instructions. Une installation erronée ou un usage erroné du produit peut entraîner de graves conséquences pour les personnes. Conserver les instructions pour les références futures.**
- Lire attentivement les instructions avant d'installer le produit.
- Ce produit a été conçu et construit exclusivement pour l'usage indiqué dans cette documentation. Toute autre utilisation non expressément indiquée pourrait compromettre l'intégrité du produit et/ou représenter une source de danger.
- FAAC décline toute responsabilité qui dériverait d'usage impropre ou différent de celui auquel l'automatisme est destiné.
- Couper l'alimentation électrique avant toute intervention sur l'installation.
- L'installation doit être exécutée par du personnel technique qualifié et conformément aux normes en vigueur.
- Prévoir, sur le secteur d'alimentation de l'automatisme, un interrupteur omnipolaire avec une distance d'ouverture des contacts égale ou supérieure à 3 mm.
- La hauteur minimum d'installation de l'automatisme est de 2,5m.
- Vérifier qu'il y a, en amont de l'installation, un interrupteur différentiel avec un seuil de 0,03 A.
- Pour un usage extérieur, installer les câbles électriques à l'intérieur de conduits spécifiques de protection.
- Ne jamais connecter plusieurs moteurs au même inverseur.
- Ne pas connecter deux inverseurs au même moteur.
- Utiliser exclusivement, pour l'entretien, des pièces FAAC originales.
- Toujours actionner l'appareil à vue.
- Interdire aux enfants ou aux tiers de stationner près du produit durant le fonctionnement.
- Éloigner de la portée des enfants les radiocommandes ou tout autre générateur d'impulsions, pour éviter tout actionnement involontaire de l'automatisme.
- L'Usager qui utilise l'installation doit éviter toute tentative de réparation ou d'intervention directe et s'adresser uniquement à un personnel qualifié.
- Tout ce qui n'est pas prévu expressément dans ces instructions est interdit.



# MOTEURS TUBULAIRES T-MODE 58 R

## 1 DESCRIPTION

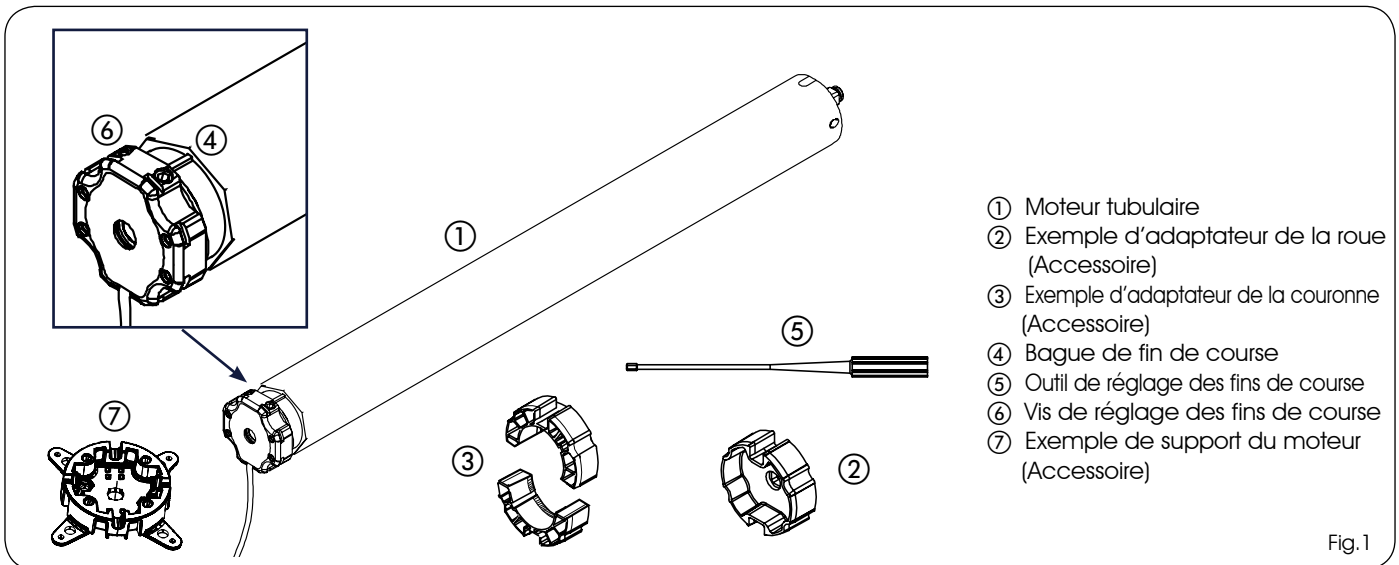
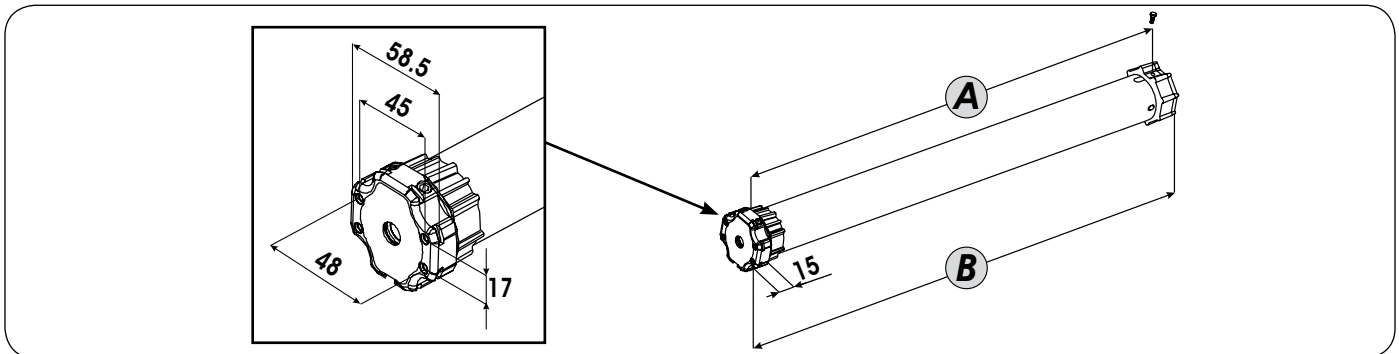


Fig.1

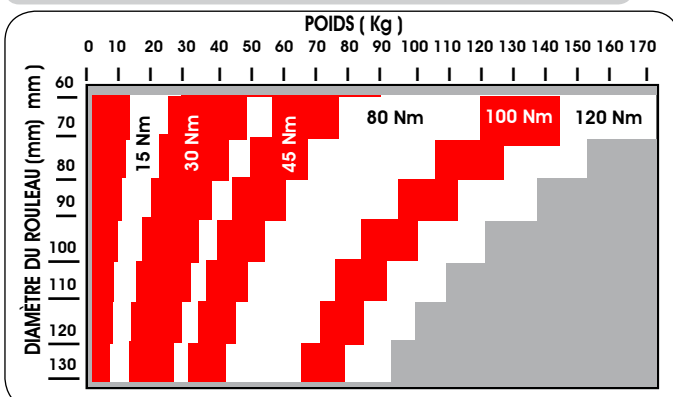
## 2 CARACTÉRISTIQUES TECHNIQUES



MODÈLE T-MODE 58 R	COUPLE (Nm)	FRÉQUENCE D'UTILISATION	TEMPS MAXI UTILISATION (min.)	VITESSE (TR/MIN.)	TENSION (V)	FRÉQUENCE (Hz)	PUISSANCE (W)	COURANT (A)	ROTATION MAXI ARBRE MOTEUR	DIAMÈTRE MOTEUR (mm)	A (mm)	B (mm)	INDICE DE PROTECTION
80	80	20%	4	12	230	50	320	1.5	16	58	605	640	IP 44
100	100	20%	4	12	230	50	410	1.9	16	58	620	655	IP 44
120	120	20%	4	12	230	50	450	2.1	16	58	635	670	IP 44

## 3 COMMENT CHOISIR LE MOTEUR

### 3.1 Pour rideaux à enroulement



### 3.2 Pour stores

NOMBRE DE BRAS	DÉPASEMENT DU BRAS (m)					
	1.5	2	2.5	3	4	5
2	15 Nm	30 Nm	30 Nm	30 Nm	35 Nm	80 Nm
3	30 Nm	30 Nm	30 Nm	30 Nm	35 Nm	80 Nm
4	30 Nm	35 Nm	35 Nm	35 Nm	45 Nm	80 Nm
5	35 Nm	35 Nm	35 Nm	45 Nm	80 Nm	100 Nm
6	35 Nm	35 Nm	45 Nm	80 Nm	100 Nm	120 Nm
7	45 Nm	45 Nm	80 Nm	80 Nm	100 Nm	
8	80 Nm	80 Nm	80 Nm	80 Nm	120 Nm	

## 4 INSTALLATION



AVANT DE PROCÉDER À L'INSTALLATION, CHOISIR:

- 1) L'ADAPTEUR DE LA ROUE ET DE LA COURONNE (Fig.1 réf.② - ③) INDIQUÉ POUR LE TYPE DE ROULEAU À ACTIONNER.
- 2) LE SUPPORT DU MOTEUR LE PLUS INDIQUÉ POUR L'APPLICATION

#### 4.1 ASSEMBLAGE DU MOTEUR TUBULAIRE

- 1) Enfiler l'adaptateur de la couronne (Fig.2 réf.①) dans le moteur tubulaire, jusqu'à ce que celui-ci soit complètement inséré sur le guide (Fig.2 réf.②) de la bague de fin de course.
- 2) Introduire l'adaptateur de la roue (Fig.2 réf. ③) dans l'arbre du moteur et le bloquer avec l'anneau de retenue fourni. (Fig.2 réf. ④)

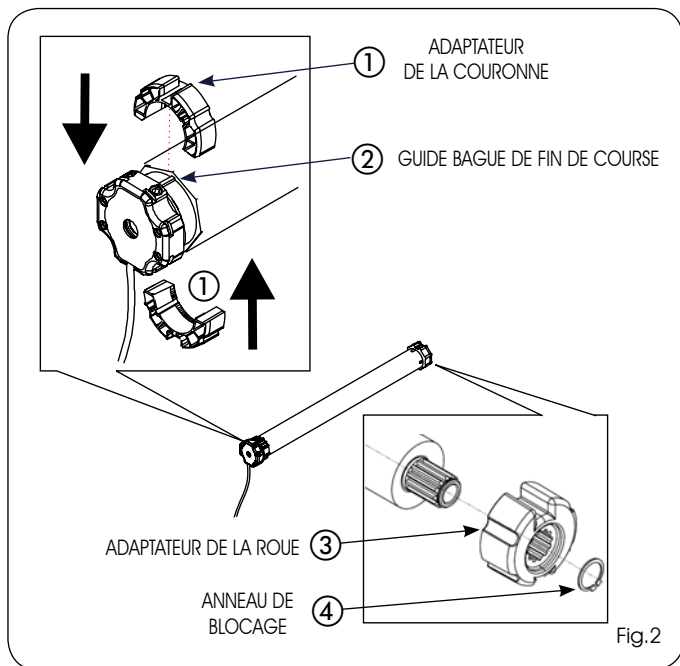


Fig.2

#### 4.2 INSTALLATION DU MOTEUR TUBULAIRE

MODÈLE T-MODE 58 R	DIMENSION A (mm)
80	605
100	620
120	635

Tab.1

- 1) Réaliser un trou avec un foret  $\varnothing 3$  mm sur le rouleau (Fig.3 réf.②) à la distance A (Fig.3 réf.①), en faisant référence au tableau 1.
- 2) Introduire le moteur tubulaire assemblé à l'intérieur du rouleau du côté opposé à la calotte, jusqu'à ce que l'adaptateur de la couronne se trouve complètement à l'intérieur du rouleau (Fig.4 réf.①).
- 3) Fixer l'adaptateur de la roue au rouleau par l'intermédiaire d'une vis autotaraudeuse 4x10 introduite dans le trou réalisé précédemment, d'après la figure 4 réf.②.

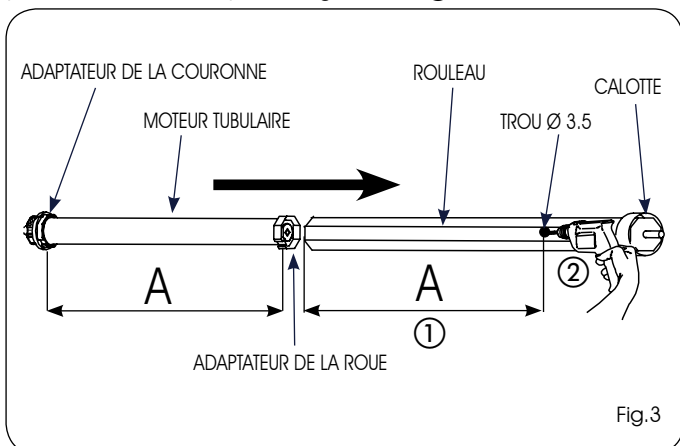


Fig.3

- 4) Monter le support du moteur choisi du côté de la disposition électrique.
- 5) Introduire le rouleau motorisé, en exerçant une légère pression dans le support du moteur (Fig.5 réf.①), et sur le support de la calotte (Fig.5 réf.②), de manière à ce que les vis de réglage de fin de course soient accessibles.
- 6) Vérifier que le rouleau motorisé est parfaitement horizontal, éventuellement modifier la hauteur des supports de la calotte ou du moteur.

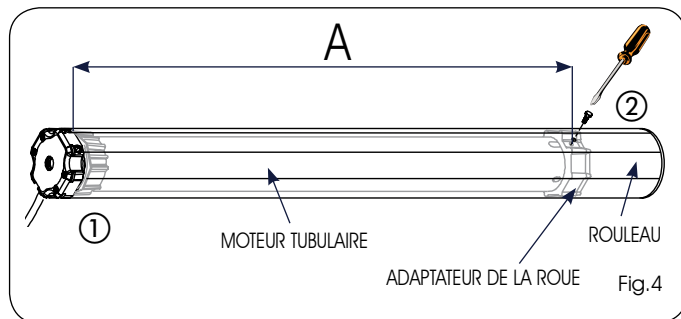


Fig.4

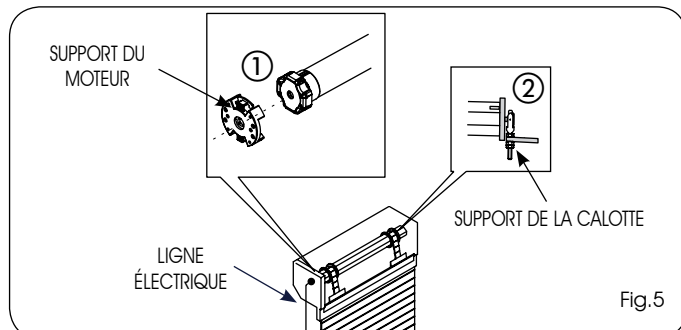


Fig.5

#### 4.3 CONNEXIONS ÉLECTRIQUES

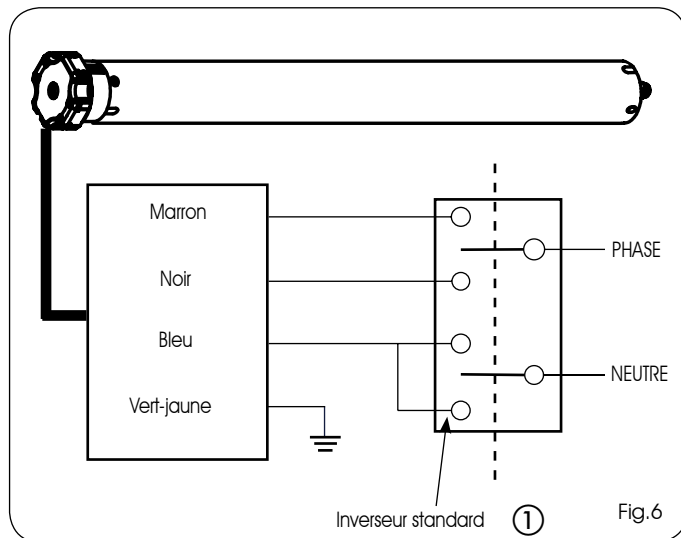


Fig.6

- ⚠ 1) Couper le courant électrique avant tout type d'intervention sur l'installation.
- 2) Prévoir sur le réseau d'alimentation de l'automatisme un interrupteur omnipolaire avec une distance d'ouverture des contacts égale ou supérieure à 3mm.

- 1) Connecter les fils en provenance du moteur à un inverseur standard d'après le schéma de la figure 6.
- 2) Connecter l'inverseur à la ligne d'après la figure 6.
- 3) Mettre l'électrorouleau sous tension.
- 4) Appuyer sur le bouton-poussoir de montée, contrôler que le rouleau tourne dans la direction d'enroulement et arrêter le moteur.

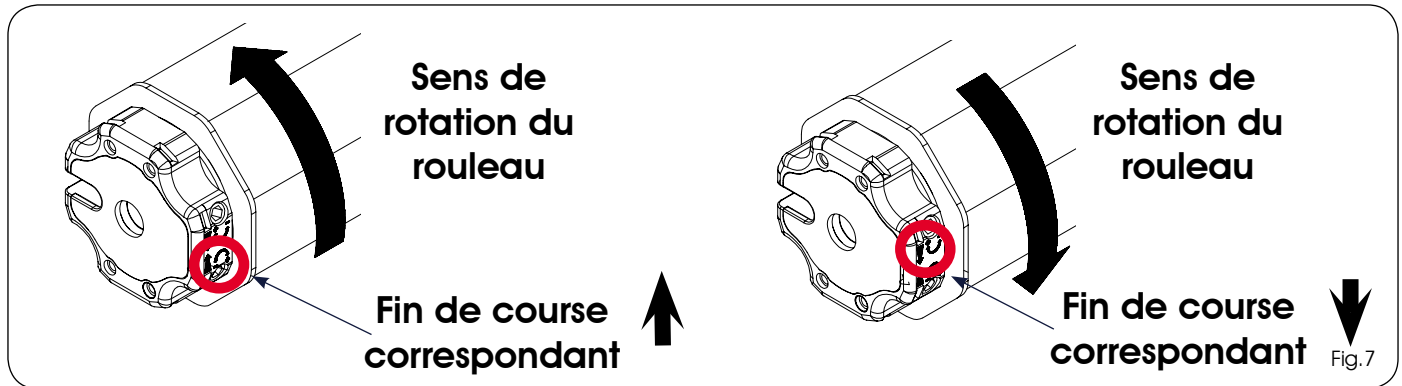
5) Si le sens de rotation est erroné, couper le courant, échanger (Fig.6 réf. ①) le fil noir et le fil marron sur l'inverseur et en vérifier le fonctionnement.

6) Appuyer sur le bouton-poussoir de descente pour en vérifier le fonctionnement, et arrêter le moteur.

## 5 RÉGLAGE DES FINS DE COURSE

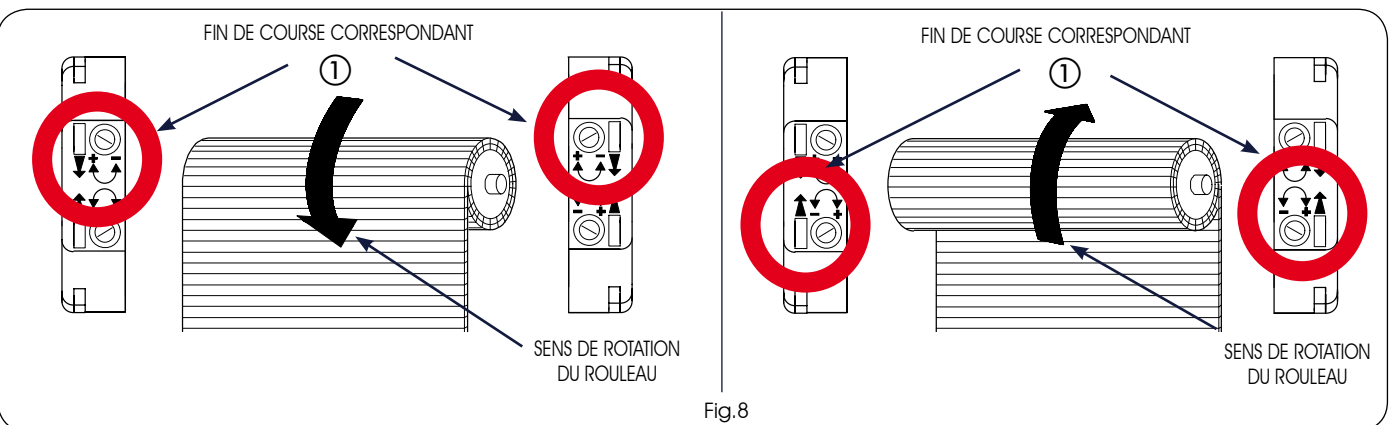
Les Moteurs tubulaires FAAC contiennent un système de fins de course électromécaniques qui permettent de mettre le moteur hors tension lorsqu'on arrive à la limite d'ouverture, ou de fermeture des rideaux à enroulement.

### 5.1 LIEN ENTRE LE SENS DE ROTATION DU ROULEAU ET LES FLÈCHES DES FINS DE COURSE



Pour faciliter l'identification des vis de réglage des fins de course, faire référence aux figures 8 - 9 suivant le côté de montage du moteur (DR ou GAU), et à la configuration du caisson (interne ou externe).

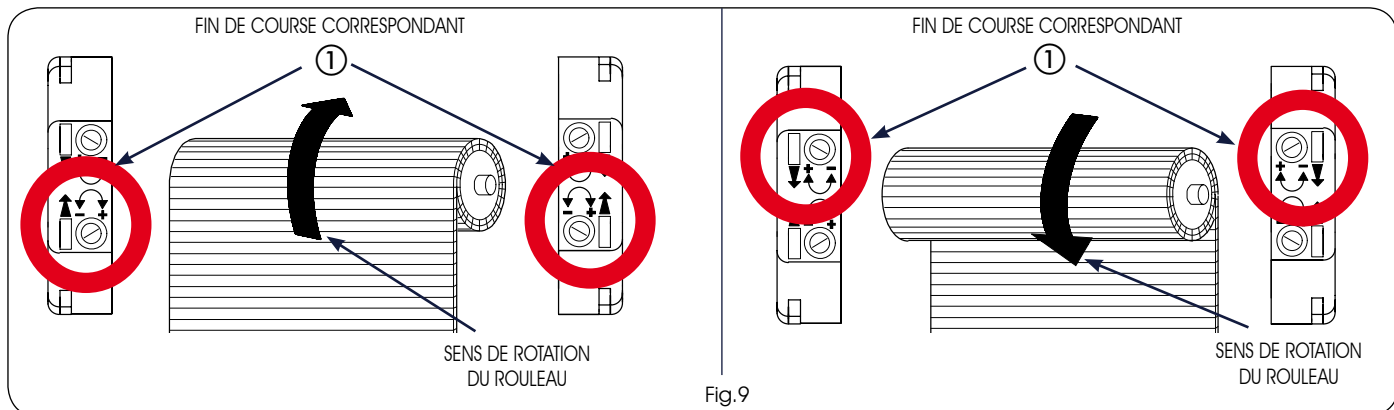
### 5.2 RÉGLAGE DU FIN DE COURSE EN DESCENTE



1) Maintenir le bouton-poussoir de descente enfoncé

2) Avec l'outil de réglage (Fig.1 réf.⑤), tourner la vis du fin de course correspondant au sens de rotation de descente du rouleau (Fig.8 réf.①), vers le signe plus (+) pour augmenter la course du rideau à enroulement, vers le signe moins (-) pour la diminuer.

### 5.3 RÉGLAGE DU FIN DE COURSE EN MONTÉE



1) Maintenir le bouton-poussoir de montée enfoncé

2) Avec l'outil de réglage (Fig.1 réf.⑤), tourner la vis du fin de course correspondant au sens de rotation de descente du rouleau (Fig.9 réf.①), vers le signe plus (+) pour augmenter la course du rideau à enroulement, vers le signe moins (-) pour la diminuer.