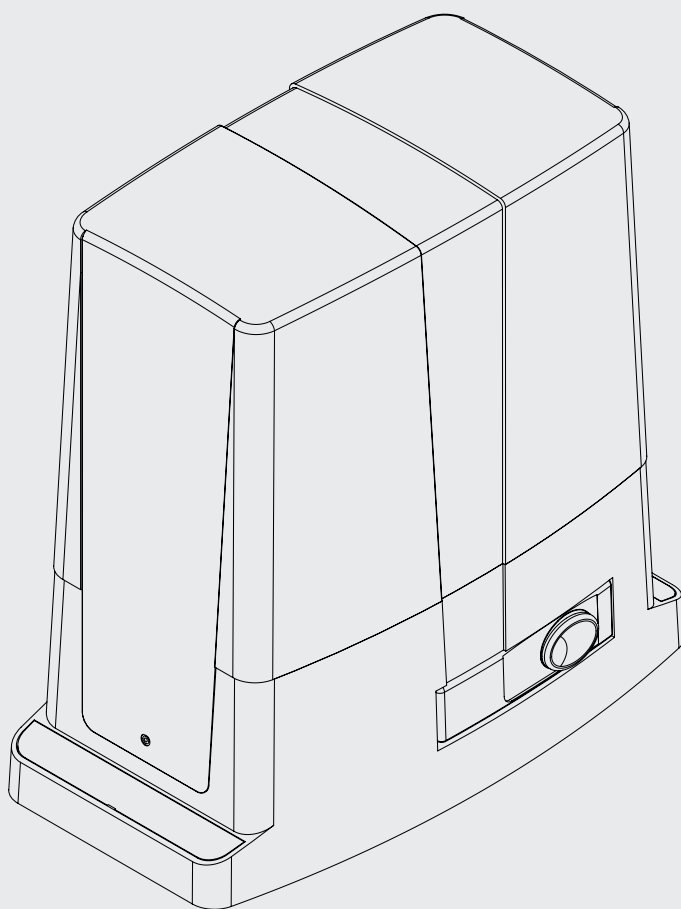


BULL 424 ESA

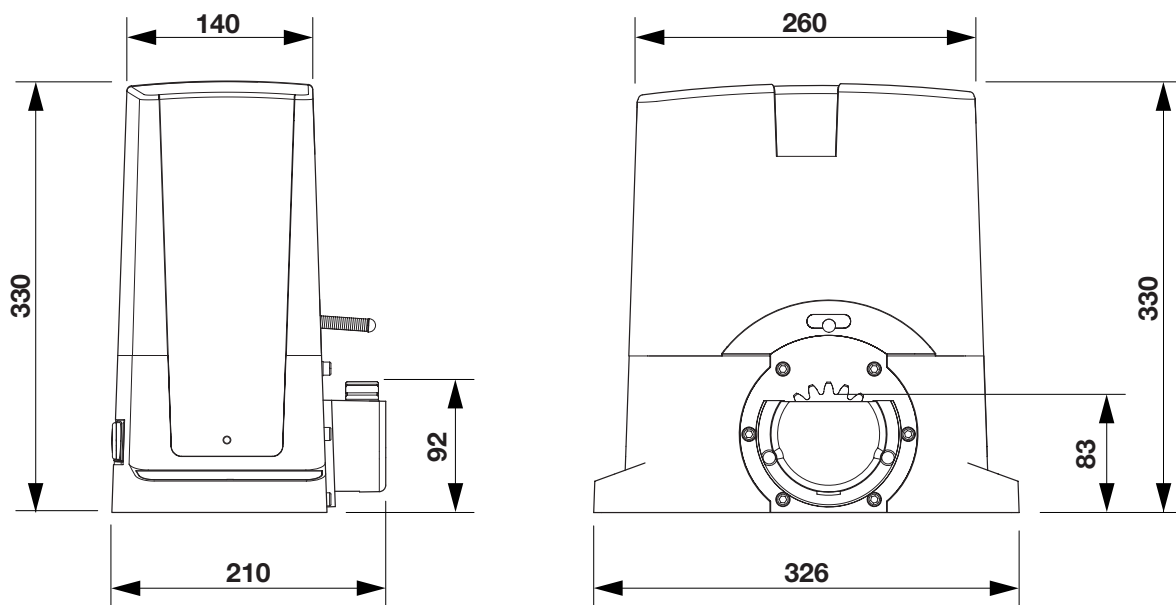
BULL 624 ESA



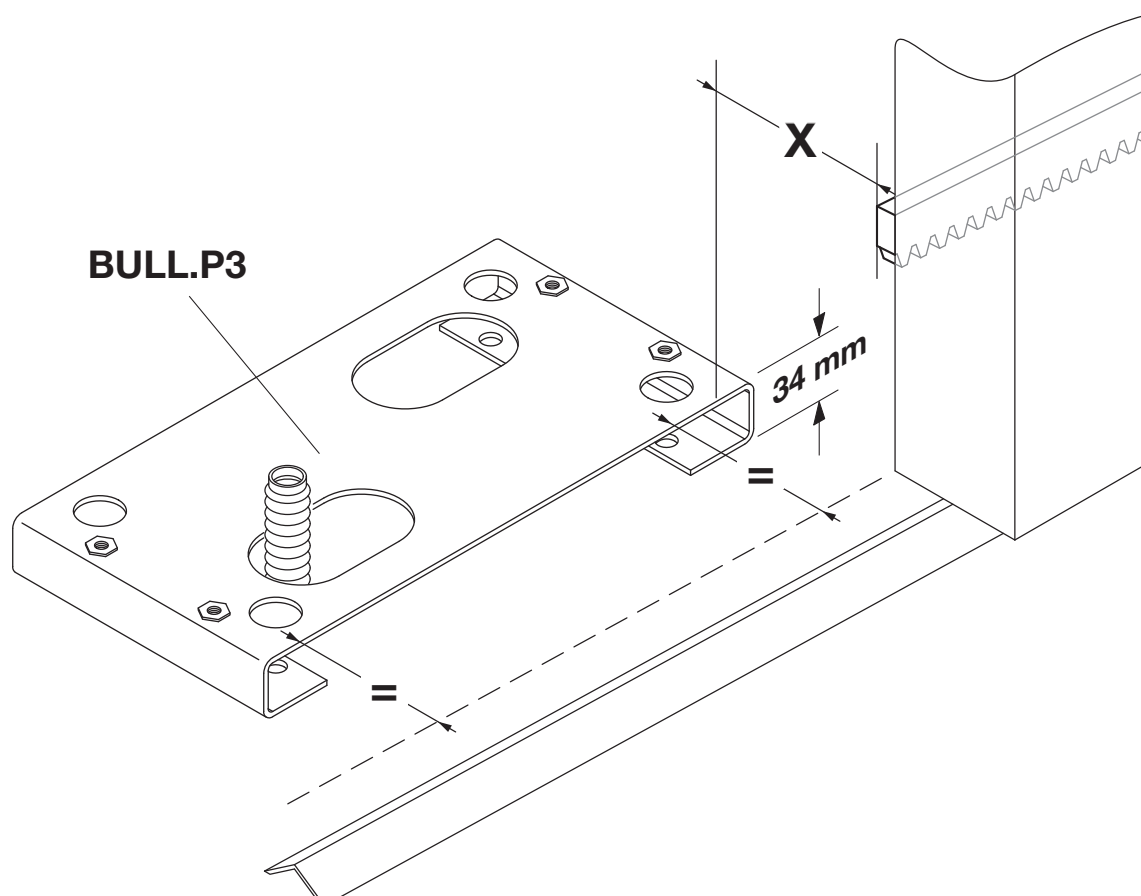
BENINCA[®]
TECHNOLOGY TO OPEN

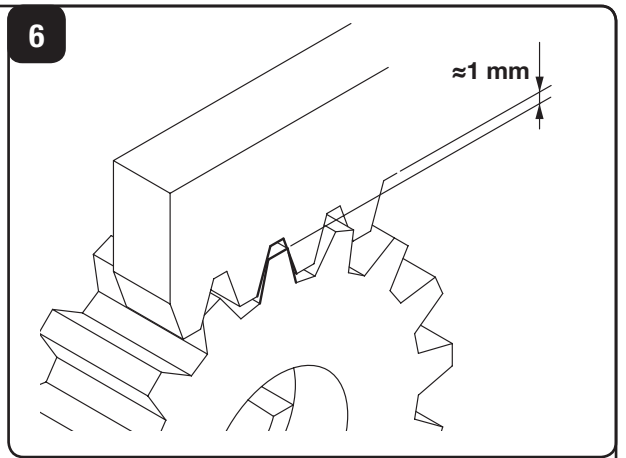
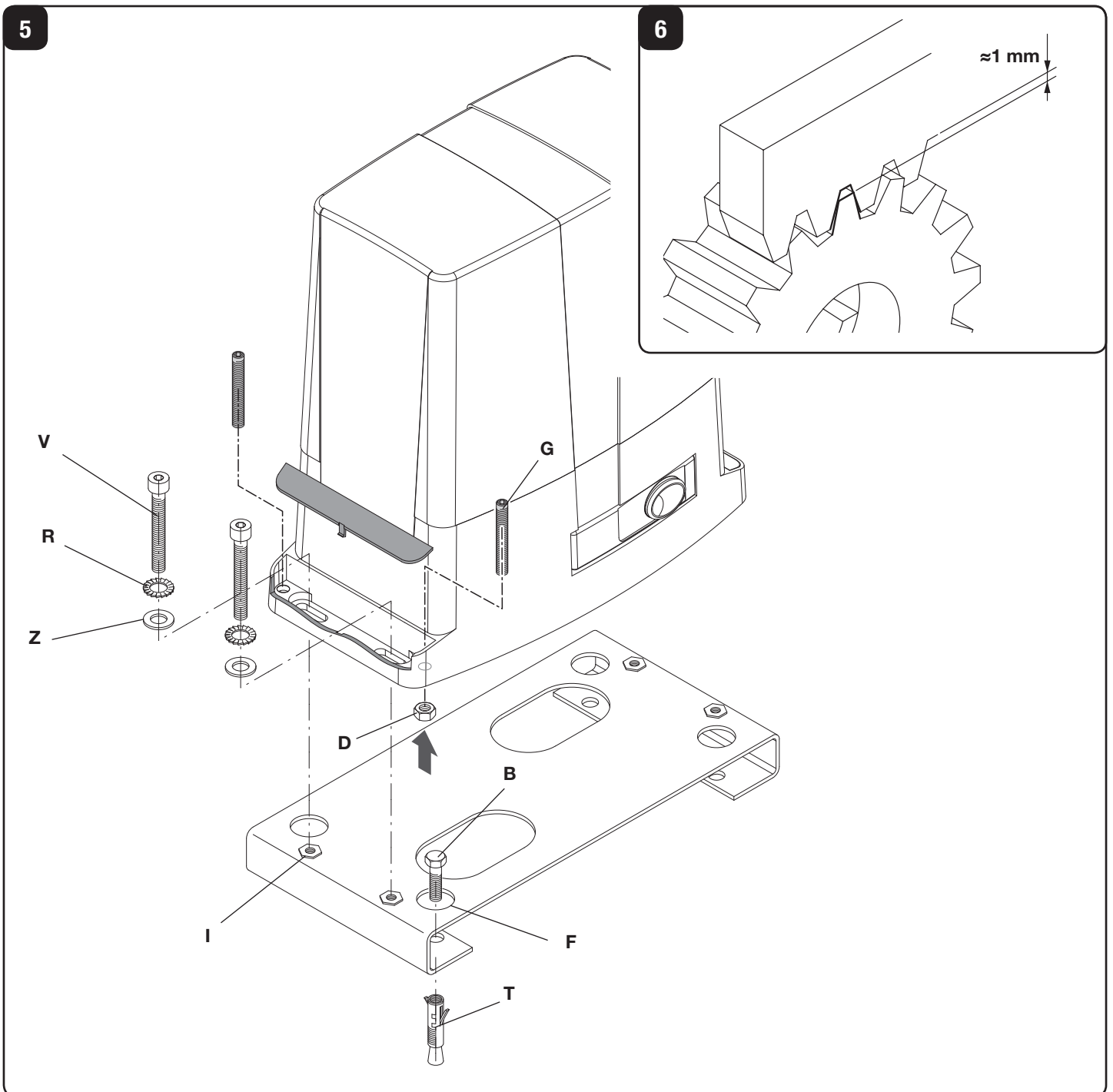
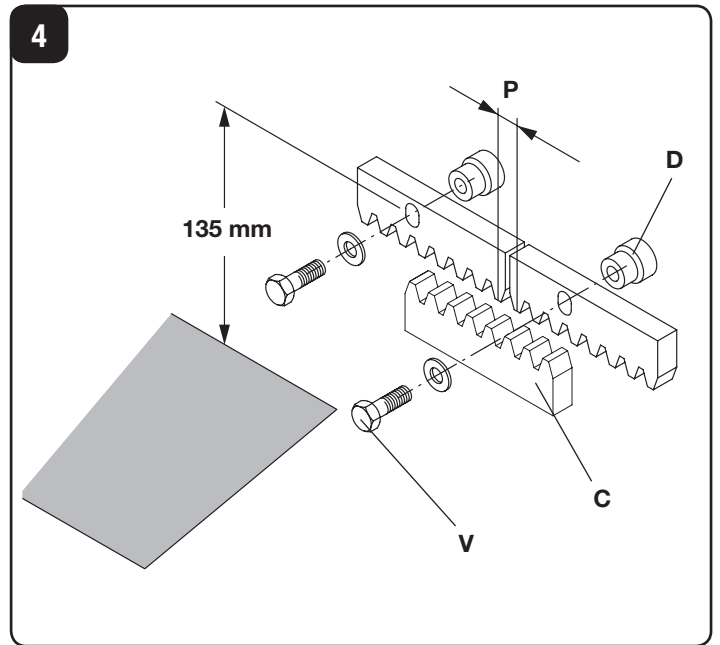
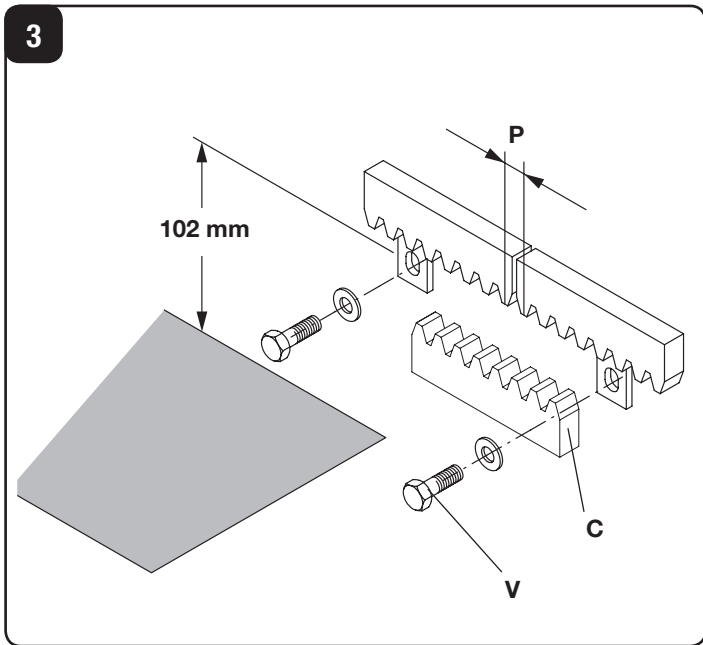


1

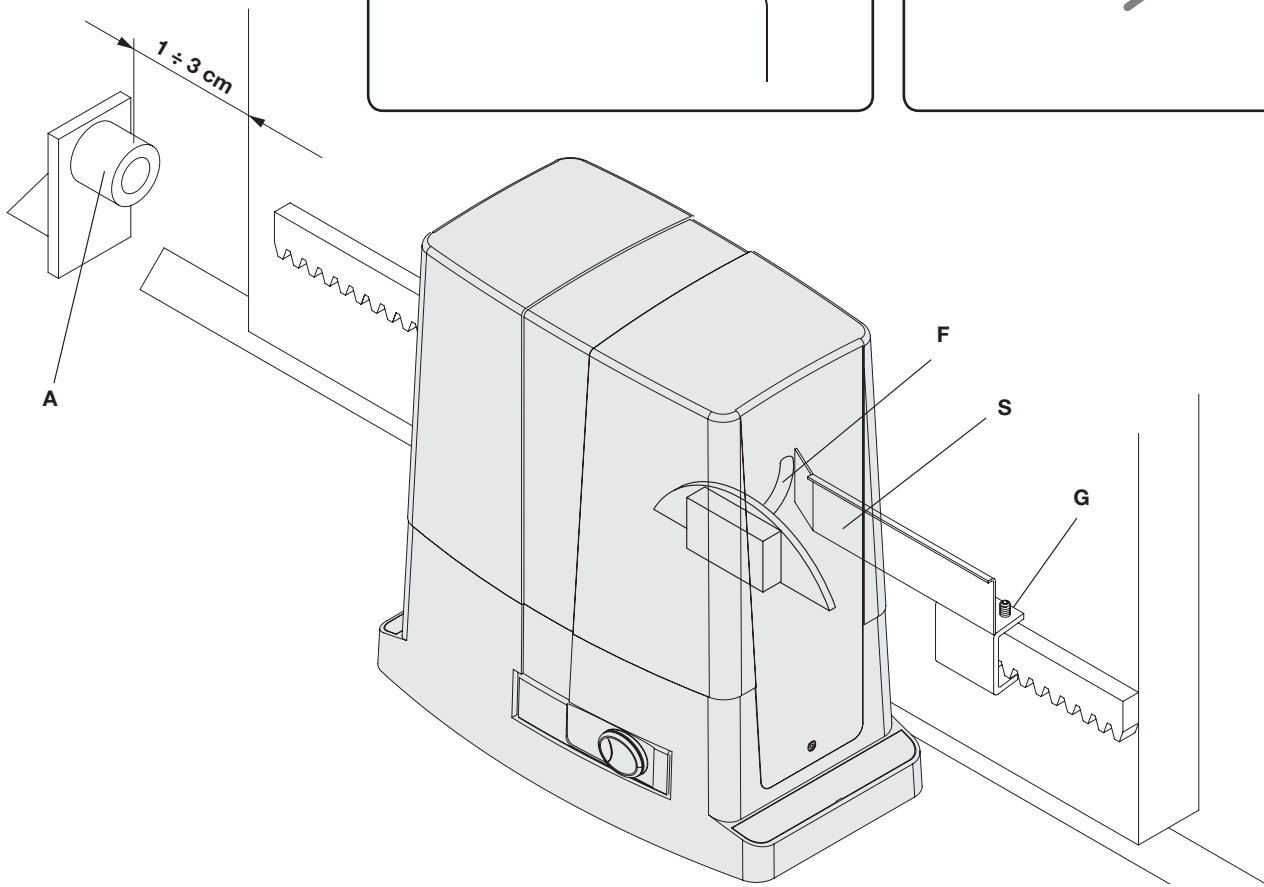
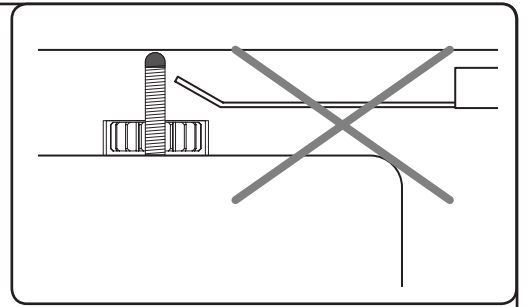
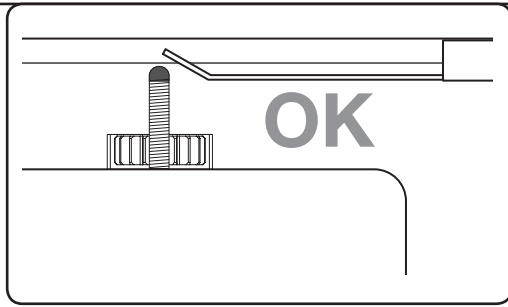


2

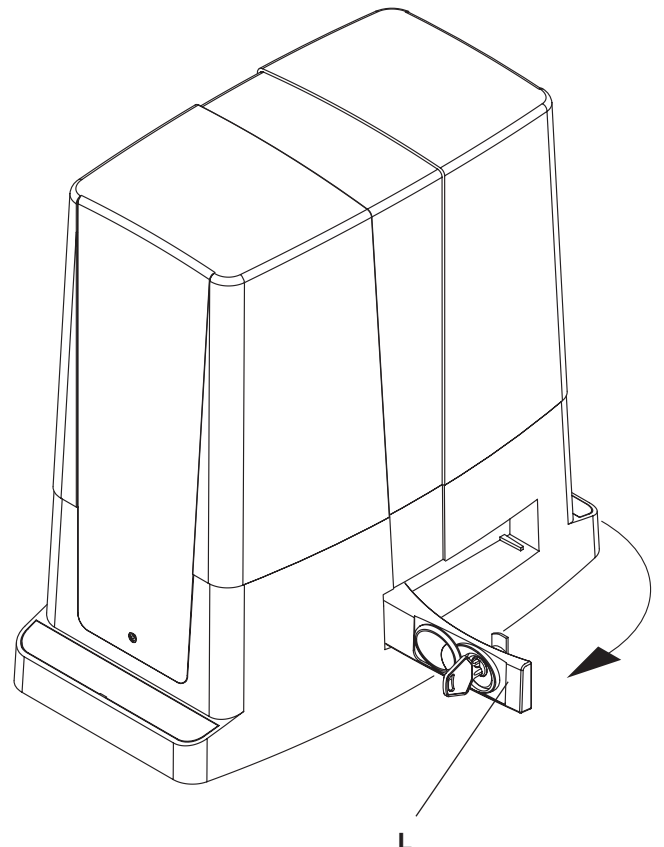
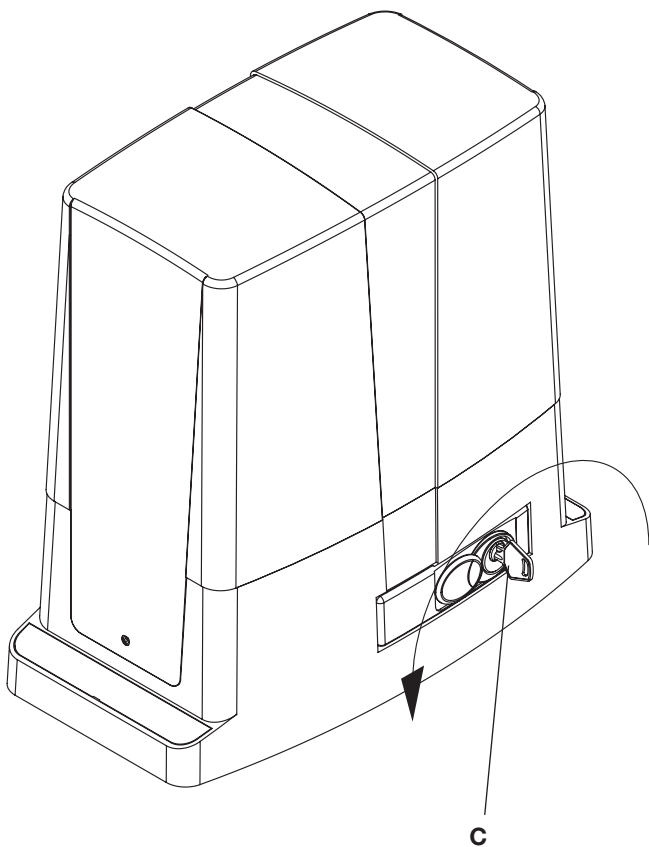




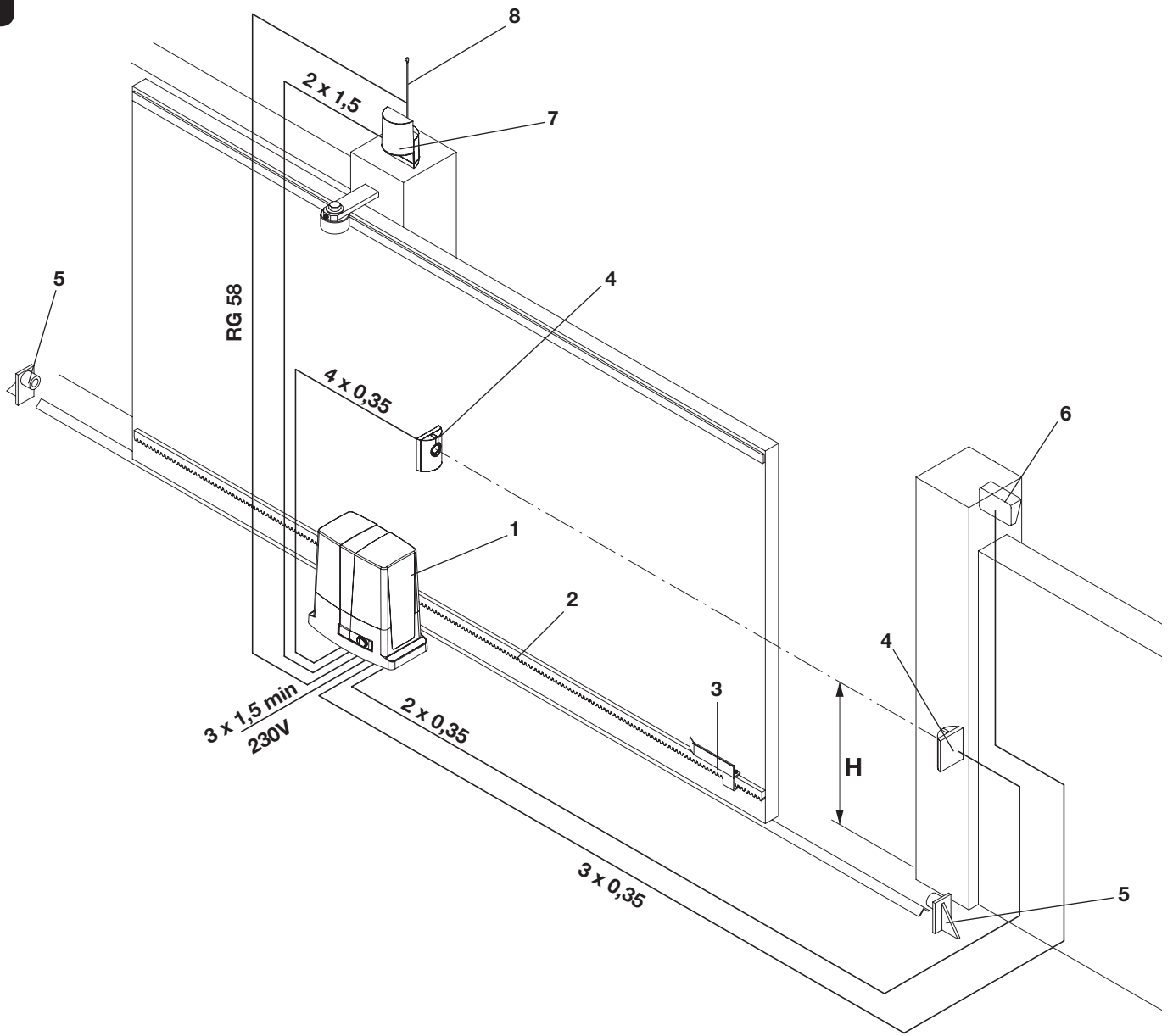
7



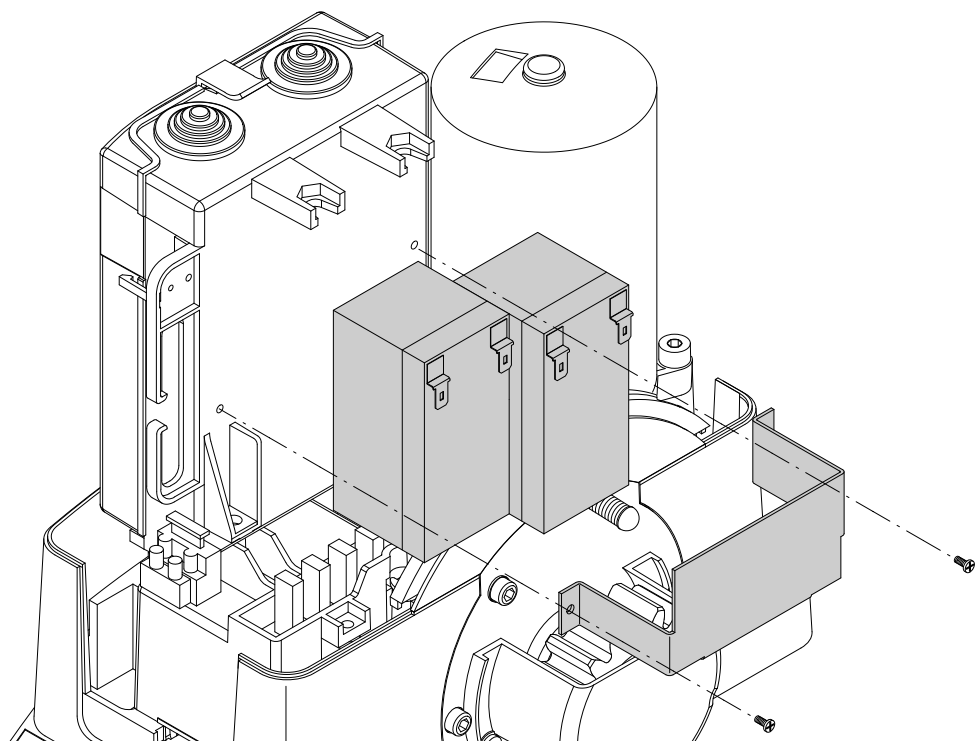
8



9



10



Déclaration CE de conformité

Déclaration conforme aux Directives 2004/108/CE(EMC); 2006/95/CE(LVD)

Fabricant:

Automatismi Benincà SpA

Adresse:

Via Capitello, 45 - 36066 Sandrigo (VI) - Italie

Déclare que le produit:

l'automatisme pour portails coulissant modèle

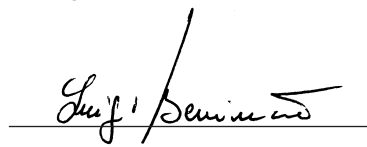
BULL 424 - 624

est conforme aux conditions requises par les Directives CE suivantes:

- **DIRECTIVE 2004/108/CE DU PARLEMENT EUROPÉEN ET DU CONSEIL** du 15 décembre 2004 concernant le rapprochement des législations des États membres relatives à la compatibilité électromagnétique et qui abroge la Directive 89/336/CEE, selon les suivantes normes harmonisées: EN 61000-6-2:2005, EN 61000-6-3:2007.
- **DIRECTIVE 2006/95/CE DU PARLEMENT EUROPÉEN ET DU CONSEIL** du 12 décembre 2006 concernant le rapprochement des législations des États membres relatives au matériel électrique destiné à être employé dans certaines limites de tension, selon les suivantes normes harmonisées: EN 60335-1:2002 + A1:2004 + A11:2004 + A12:2006 + A2:2006 + A13:2008; EN 60335-2-103:2003.
- **DIRECTIVE 2006/42/CE DU PARLEMENT EUROPÉEN ET DU CONSEIL** du 17 mai 2006 concernant les machines et qui modifie la Directive 95/16/CE, en respectant les conditions requises pour les "quasi-machines", selon la norme suivante: EN13241-1:2003.
- **Automatismi Benincà SpA** déclare, en outre, que la documentation technique pertinente a été constituée conformément à l'annexe VII B de la Directive 2006/42/CE et que les conditions requises essentielles ci de suite ont été respectées: 1.1.1 - 1.1.2 - 1.1.3 - 1.1.5 - 1.2.1 - 1.2.3 - 1.2.6 - 1.3.1 - 1.3.2 - 1.3.3 - 1.3.4 - 1.3.7 - 1.3.9 - 1.5.1 - 1.5.2 - 1.5.4 - 1.5.5 - 1.5.6 - 1.5.7 - 1.5.8 - 1.5.10 - 1.5.11 - 1.5.13 - 1.6.1 - 1.6.2 - 1.6.4 - 1.7.2 - 1.7.4 - 1.7.4.1 - 1.7.4.2 - 1.7.4.3.
- Le fabricant s'engage à transmettre aux autorités nationales, suite à une demande motivée, les informations concernant la "quasi-machine". Cet engagement comprend les modalités de transmission et reste sans préjudices pour les droits de propriété intellectuelle du fabricant sur la "quasi machine".
- On communique que la "quasi-machine" ne doit pas être mise en service avant que la machine finale, dans laquelle elle doit être incorporée, ait été elle-même déclarée conforme, le cas échéant, aux dispositions de la Directive 2006/42/CE.
- En outre le produit, exclusivement en ce qui concerne les parties applicables, résulte conforme aux normes suivantes: EN 12445:2002, EN 12453:2002, EN 12978:2003.

Benincà Luigi, Responsable Légal.

Sandrigo, 02/11/2010.



REGLES DE SECURITE'

Il est interdit d'utiliser ce produit pour l'utilisation du produit ou avec des finalités ou modalités non prévues par le présent manuel. Toute autre utilisation pourrait compromettre l'intégrité du produit et présenter un danger pour les personnes ou pour les biens.

Le fabricant décline toute responsabilité en cas d'utilisation impropre ou d'inobservation de la bonne technique dans la construction des portails, ainsi que de toute déformation qui pourrait avoir lieu lors de son utilisation.

Toujours conserver la notice pour toute autre consultation future.

L'installation doit être faite uniquement par un personnel qualifié dans le respect total des normes en vigueur.

Tenir à l'écart des enfants tous les matériaux d'emballage car ils représentent une source potentielle de danger. Ne pas disperser les matériaux d'emballage dans l'environnement, mais trier selon les différentes typologies (i.e. carton, polystyrène) et les traiter selon les normes locales.

L'installateur doit fournir toutes les informations relatives au fonctionnement automatique, au déverrouillage d'urgence de l'automatisme, et livrer à l'utilisateur les modes d'emploi.



Prévoir sur le réseau de l'alimentation un interrupteur / sectionneur omnipolaire avec distance d'ouverture des contacts égale ou supérieure à 3 mm.. Vérifier la présence en amont de l'installation électrique d'un interrupteur différentiel et d'une protection de sur-courant adéquats. Certains types d'installation requièrent le branchement du vantail à une installation de mise à terre satisfaisant les normes de sécurité e vigueur. Avant toute intervention, d'installation, réparation et maintien, couper l'alimentation avant d'accéder aux parties électriques.

Les descriptions et les illustrations présentées dans ce manuel ne sont pas contraignantes. En laissant inaltérées les caractéristiques essentielles du produit, le fabricant se réserve le droit d'apporter toute modification à caractère technique, de construction ou commerciale sans s'engager à revoir la cette publication.

INTRODUCTION

Compliments pour avoir choisi le motoréducteur BULL. Tous les articles de la vaste gamme de produits Benincà sont le fruit d'une expérience vicennale dans le secteur des automatismes et d'une recherche sans cesse de nouveaux matériaux et technologies de pointe.

Voilà pourquoi aujourd'hui nous sommes à même d'offrir des produits d'extrême fiabilité qui, grâce à leur puissance, efficacité et duré, répondent tout à fait aux exigences de l'utilisateur final.

Tous nos produits sont couverts par la garantie.

De plus, une police R. C. sur le produits stipulée avec une compagnie d'assurance de primaire importance, couvre d'éventuels dommages à personnes ou biens causés par des défauts de fabrication.

NOTES GENERALES

Automation avec alimentation monophasé 24Vdc pour portails coulissants, disponibles dans les versions:

BULL 424 pour portails ayant un poids maxi égal à 350kg

BULL 624 pour portails ayant un poids maxi égal à 600kg

BULL est un monobloc au design raffiné et aux dimensions réduites; il se compose d'un coffret en aluminium qui contient à son intérieur un moteur et un système de réduction irréversible réalisé avec des matériaux à très haute résistance. BULL est équipé d'une fin de course avec fonctionnement à ressort. Un arrêt d'urgence avec clé personnalisée permet d'actionner manuellement le portail en cas de panne électrique.

La sécurité anti-écrasement est garantie par un dispositif électronique (encodeur et senseur ampérométrique) qui détecte la présence d'éventuels obstacles.

VERIFICATIONS PRELIMINAIRES

Pour le fonctionnement correct de l'automatisme pour portails coulissants, il faudra que la porte à automatiser puisse satisfaire les caractéristiques suivantes:

- le rail de guidage et ses roues doivent être opportunément dimensionnées et entretenues (à fin d'éviter d'excessifs frottements lors du glissement du portail.
- durant le fonctionnement la porte ne doit pas présente d'excessifs flottements.
- la course d'ouverture et de fermeture doit être limitée par un arrêt mécanique (suivant les normes e vigueur en matière de sécurité).

CARACTERISTIQUES TECHNIQUES

	BULL 424	BULL 624
Alimentation	230Vac 50Hz	
Alimentation moteur	24Vdc	
Adsorption	0,4 A	0,5 A
Couple	12 Nm	24 Nm
Intermittence de travail	80% (utilisation intensive)	
Degré de protection	IP44	
Classe d'isolement	F	
Temp. fonctionnement	-20°C / +50°C	
Poids maxi. portail	350kg	600kg
Module crémaillère	M4	
Vitesse d'ouverture	11 m/min	9.75 m/min
Bruyance	<70 dB	
Lubrification	CASTROL OPTITEMP LP2	
Poids	10,2 kg	11,6 kg

INSTALLATION

FIG.1

Dimensions hors tout indiquées en in mm.

FIXATION CREMAILLERE

FIG.3-4

Crémaillère en nylon (Fig.3).

Placet la crémaillère à une hauteur de 102 mm de la ligne médiane de l'œillet d'ancrage, ici à la base de l'œillet il faudra fixer la plaque d'ancrage; dans ce point percez et filetez M6 le portail.

Respectez le pas de la denture P même entre un morceau et l'autre de crémaillère ; à cette fin il pourrait être utile d'associer un autre tronçon de crémaillère (Part. C)

Crémaillère en Fe 12x30mm (Fig.4).

Placez les entretoise D en les soudant ou vissant sur le portail à une hauteur de 135 mm de la ligne médiane de l'œillet d'ancrage à la base du quel il faudra fixer la plaque d'ancrage. Fixez en fin la crémaillère.

Respectez le pas de la denture P même entre un morceau et l'autre de crémaillère ; à cette fin il pourrait être utile d'associer un autre tronçon de crémaillère (Part. C)

En fin fixez la crémaillère avec les vis V, en prenant soin, une fois l'actuateur installé, de laisser 1mm de jeu entre la crémaillère et la roue d'entraînement (voir Fig.6); a tale à ce fin il pourrait être utile de se servir des œillets sur la crémaillère.

SCELLEMENT DE LA PLAQUE DE FONDATION

FIG.5-6

Il est impératif de respecter le quota X indiqué dans la Fig.2 dont la valeur dépend du type de crémaillère utilisé:

X = 11 mm pour crémaillère en Nylon

X = 13 mm pour crémaillère en Fer 12x30mm

Prévoyez un tuyau ondulé (Fig.2 -A) pour le passage des câbles d'alimentation et le branchement des accessoires.

Une fois terminées les opérations de fixation, vérifiez que la plaque d'ancrage soit parfaitement parallèle au vantail.

Fixation avec chevilles sur le socle en béton

Avec 4 vis à pression en acier «T» (non fournies) ancrer solidement sur le terrain la plaque de fondation à l'aide de 4 boulons «B» (non fournis), en se servant de la plaque de fondation en tant que gabarit de forage.

La plaque présente 4 trous (rif. F) pour faciliter la fixation des boulons.

Fixer le motoréducteur sur la plaque à l'aide des 4 vis V (M10x70), avec leurs rondelles plates R et moletées Z, comme indiqué dans la figure.

Fixation à cimenter

Dans ce cas, après avoir préparé un creusage de fondation adéquat, noyer la plaque dans le béton, en faisant attention au niveau de la plaque. Vérifier que les douilles filetés (I) pour les vis de fixation restent propres et libres du béton.

Attendre le durcissement de la colée de béton.

Fixer le motoréducteur sur la plaque à l'aide des 4 vis V (M10x70), avec leurs rondelles plates R et moletées Z, comme indiqué dans la figure.

Réglage en hauteur du motoréducteur

Grâce aux 4 vis sans tête G, on a la possibilité de régler l'hauteur du motoréducteur (max 10mm) vis-à-vis de la plaque de fondation.

Dans ce cas, AVANT de fixer le motoréducteur sur la plaque, il faut appliquer les 4 vis sans tête G, en insérant sur le fond du motoréducteur les 4 écrous D dans les sièges

correspondants.

A' ce point on peut régler les 4 vis sans tête en soulevant le motoréducteur jusqu'à la mesure désirée et seulement par la suite on peut les bloquer, en fixant carrément les 4 vis V4 (M10x70), avec leur rondelles plates R et moletées Z, comme indiqué dans la figure.

MISE EN PLACE DES ETRIERS DE FIN DE COURSE

FIG.7

Porter manuellement le portail en ouverture en laissant une ouverture de 1 à 3cm selon le poids du portail entre le portail même et l'arrêt mécanique A; fixer donc l'étrier de fin de course S moyennant les vis sans tête G de manière que le micro interrupteur de fin de course F soit appuyé. Répéter la même opération en fermeture.

N.B.: L'étrier de fin de course doit être placé de manière à permettre l'arrêt du portail sans que celui-ci entre en collision contre l'arrêt mécanique.

MANOEUVRE MANUELLE

FIG.8

En cas de panne électrique ou mécanique, procédez comme il suit pour actionner manuellement le vantail:

- Insérez la clé personnalisée C, tournez-la dans le sens inverse des aiguilles d'une montre et tirez le levier L.
- Le motoréducteur est ainsi débloqué et vous pouvez déplacer manuellement le vantail.
- Pour rétablir le fonctionnement courant refermez le levier L et actionnez le portail manuellement jusqu'à rétablir l'engrainement.

BRANCHEMENTS ELECTRIQUES

FIG.9

Pour le branchement électrique de l'automatisme et pour le réglage des modes de fonctionnement, consultez les notices de la centrale de commande.

En particulier, l'étalonnage de la sensibilité du dispositif anti écrasement (encoder) doit être exécuté dans le respect des normes en vigueur.

Nous vous rappelons en outre qu'un branchement de mise à terre est obligatoire en utilisant le serre-joint prévu à cet effet.

La Fig.9 reproduit les câblages à prédisposer pour une installation standard. Avant de procéder au passage des câbles, vérifiez le type de câblage nécessaire pour les accessoires réellement utilisés.

La cote H représente la hauteur d'installation des photocellules, on conseille une distance entre 40 et 60 cm.

Légende composants:

- 1 Motoréducteur avec centrale BULL intégrée
- 2 Crémaillère M4 Nylon/Fe
- 3 Etriers de fin de course
- 4 Photocellules
- 5 Arrêts mécaniques
- 6 Sélecteur à clé ou clavier digital
- 7 Clignotant
- 8 Antenne

BATTERIES-TAMPONS

FIG.10

Parmi les équipements fournis en option il y a le kit de batteries-tampons BULL24.CB qui permet le fonctionnement de l'automatisme même en cas de coupure d'alimentation secteur.

Les batteries peuvent être installées à l'intérieur du motoréducteur, ancrées par une bride à l'arrière du boîtier de la centrale, comme indiqué dans la Fig.10.

Pour un complément d'informations consultez les notices fournies avec le produit.

ATTENTION

La police d'assurance RC produits, qui couvre en cas d'éventuels dommages à biens ou personnes provoqués par des défauts de fabrication, requiert l'utilisation d'accessoires originaux Benincà.

NORMES DE SÉCURITÉ

- Ne pas stationner dans la zone de mouvement du vantail.
- Ne pas laisser les enfants jouer avec les commandes ou en proximité du vantail.
- En cas d'anomalies du fonctionnement ne pas essayer de réparer la panne, mais appelez un technicien compétent.

MANŒUVRE MANUELLE ET D'URGENCE

En cas de panne électrique ou de mal fonctionnement, pour actionner manuellement le vantail procédez comme suit:

- Une fois insérée la clé personnalisée C, tournez-la dans le sens inverse des aiguilles d'une montre et tirez le levier L.
- Le moto réducteur est ainsi bloqué et vous pouvez déplacer manuellement le vantail.
- Pour restaurer le fonctionnement normal, refermez le levier L et actionnez manuellement le portail jusqu'à ce que l'engrenage est rétabli.

MAINTENANCE

- Contrôler tous les mois le bon état du déverrouilleur manuel d'urgence.
- S'abstenir impérativement de toute tentative d'effectuer des maintenances extraordinaires ou des réparations, sous risque d'accident. Contactez un technicien spécialisé pour ces opérations.
- L'actuateur ne demande pas de manutention ordinaire mais il faut vérifier périodiquement l'efficacité des dispositifs de sécurité et les autres parties de l'installation qui puissent créer dangers à cause d'usure.

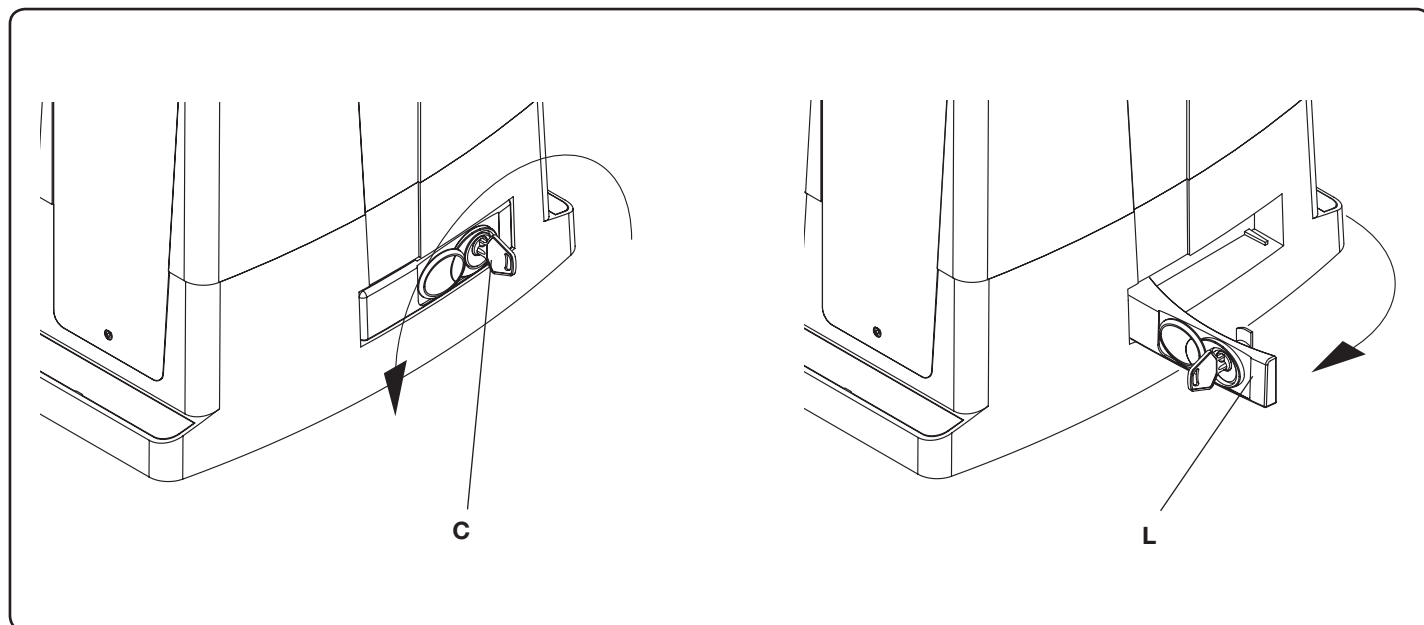
DÉMOLITION

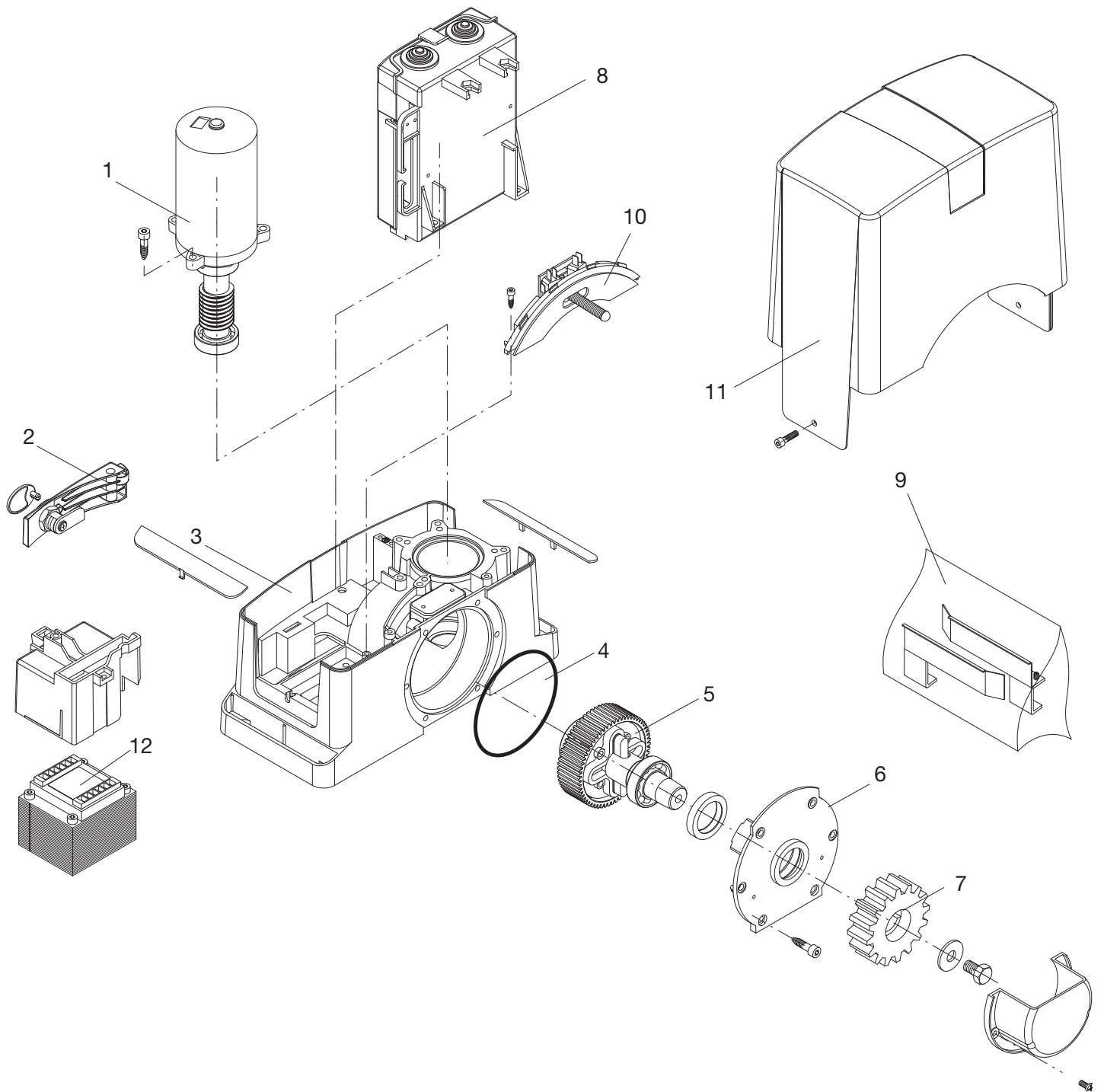


Comme indiqué par le symbole à côté, il est interdit de jeter ce produit dans les ordures ménagères car les parties qui le composent pourraient nuire à l'environnement et à la santé des hommes, si traitées et évacuées de manière incorrecte. L'appareillage devra, par conséquent, être livré dans les spéciaux point de collecte et de triage, ou bien remis au revendeur lorsqu'on décide d'acheter un appareillage équivalent. L'évacuation abusive du produit de la part de l'utilisateur comporte l'application de sanctions administratives comme prévu par les normes en vigueur.

ATTENTION

Tous les produits Benincà sont couverts par une police d'assurance qui répond d'éventuels préjudices corporels ou matériels provoqués à cause de défauts de fabrication, mais qui requiert toutefois le marquage CE de la "machine" et l'utilisation de pièces de rechange d'origine Benincà.





Ref.	BULL 424 Code	Note
1	9686416	
2	9686688	
3	9686689	
4	9686421	
5	9686422	
6	9686690	
7	9686414	
8	9686693	
9	9686691	
10	9686329	
11	9686427	
12	9686692	

Ref.	BULL 624 Code	Note
1	9686477	
2	9686328	
3	9686420	
4	9686421	
5	9686423	
6	9686424	
7	9686414	
8	9686693	
9	9686691	
10	9686329	
11	9686427	
12	9686692	

