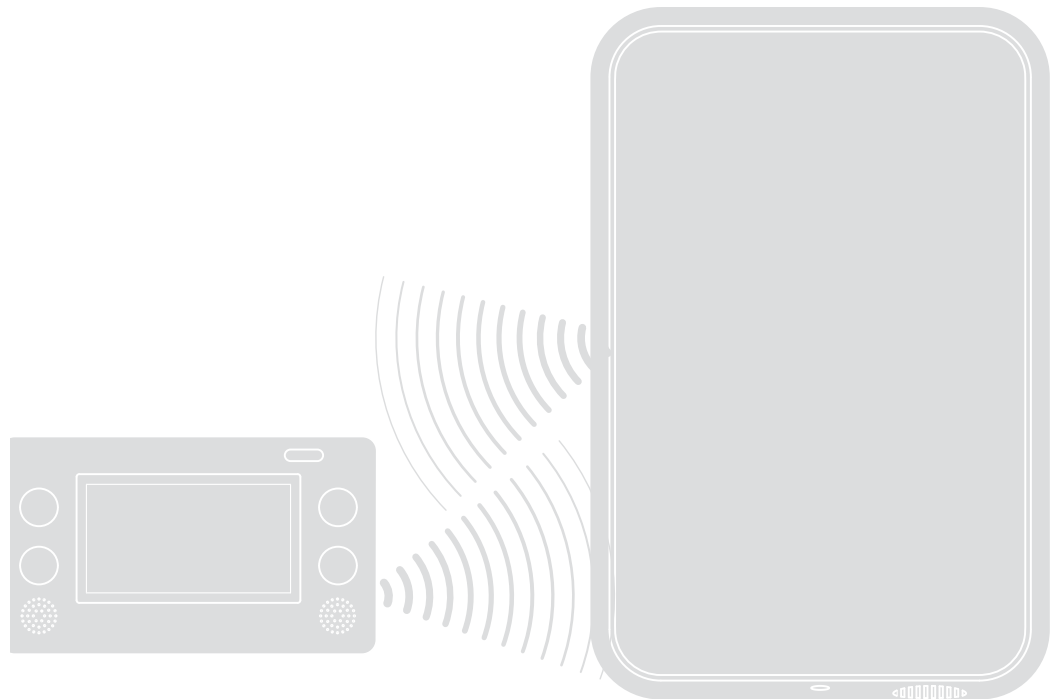


Nice HSCU2

Home security control unit



CE 0682

EN - Instructions and warnings for installation

IT - Istruzioni ed avvertenze per l'installazione

FR - Instructions et recommandations pour l'installation

ES - Instrucciones y advertencias de instalación

DE - Anweisungen und Hinweise für die Installation

Nice

Sommaire

GLOSSAIRE TECHNIQUE	2
1 – RECOMMANDATIONS ET PRÉCAUTIONS GÉNÉRALES	3
1.1 - Recommandations générales.	3
1.2 - Recommandations supplémentaires pour les appareils alimentés par le courant du réseau électrique.	3
1.3 - Recommandations pour l'installation	3
2 – DESCRIPTION DU PRODUIT ET UTILITE	3
2.1 - Système de radiocommunication entre les dispositifs.	3
3 – PROJETER UNE INSTALLATION D'ALARME	4
3.1 - Comment subdiviser les zones à protéger dans l'habitation.	4
3.2 - Où placer les composants d'installation de l'alarme.	4
3.3 - Eléments qui composent le système d'alarme Nice Home Sécurité	8
3.4 - Principales caractéristiques du système d'alarme Nice Home Sécurité	10
4 – INSTALLATION : la centrale et ses accessoires	11
4.1 - Prédiposition des composants du système pour leur configuration	11
4.2 - Contrôles avant l'installation et limites d'utilisation	11
4.3 - Description de la centrale.	11
4.4 - INSTALLATION : Centrale	12
5 – BRANCHEMENTS ELECTRIQUES (seulement pour les modèles HSCU2GC et HSCU2C)	15
5.1 - Recommandations.	15
5.2 - Branchements sur la centrale.	15
5.3 - Branchements sur la sirène du modèle HSSOC.	15
5.4 - Branchement sur la ligne téléphonique.	15
6 – ACCESSOIRES	17
7 – MAINTENANCE DU PRODUIT	31
7.1 - Remplacement de la batterie et des piles (centrale et accessoires)	31
8 – QUE FAIRE SI... (résolutions des problèmes)	33
MISE AU REBUT	33
CARACTERISTIQUES TECHNIQUES	34
MANUEL POUR L'UTILISATEUR	35
DECLARATION DE CONFORMITE	37

GLOSSAIRE TECHNIQUE

Alarme (état de)	Etat de la centrale, différent pour chaque cause d'alarme prévue (voir les signalisations sonores et les alarmes)
Fausse alarme	Fausse alarme ; causée par un défaut et/ou la panne d'un ou de plusieurs appareils
Alarme impropre	Alarme causée par une installation erronée, la limite technique des appareils ou des causes extérieures
Alarme « panique »	Type d'alarme et signalisations adaptée pour attirer l'attention et dissuader les éventuelles malintentions
Alarme « secours ou malaise »	Type d'alarme et signalisations relatives adaptée à une situation de danger où il est préférable de ne pas activer les sirènes. Par exemple, appeler les forces publiques ou s'il est nécessaire un secours divers (appeler un médecin)
Alarme « technique »	Type d'alarme diverse ou spécifique pour les détecteurs de fumée, d'inondation ou autres événements dangereux.
Alarme (zone de)	Groupes de détecteurs, armés ou désarmés tous ensemble ; par exemple le rayon « nuit » peut être une zone. Chaque détecteur peut être programmé pour appartenir à une seule zone.
Alarme zone 24h/24	Type de zone également armé ; les alarmes « panique » « secours ou malaise » et « technique » sont de ce type
Et	La fonction de la centrale aide à réduire les alarmes incorrectes en permettant de programmer deux détecteurs sur la même zone et de provoquer l'état d'alarme seulement si les deux transmettent un signal d'alarme (avant 30 secondes)
Anti-menace	La fonction du clavier qui permet de débrancher l'alarme en tapant un code différent de celui qui est tapé habituellement mais qui au même moment active l'alarme secours ou malaise
Exclusion détecteurs	Opération qui permet d'interdire jusqu'au rétablissement d'un détecteur (pour panne ou autre motif)
Domotique	Système capable de rendre automatique la commande des appareils et des dispositifs (ouvrir / fermer, allumer la lumière, etc) selon des règles fixées par exemple lorsqu'il arrive des événements déterminés, comme l'extinction des lumières et la fermeture des stores lorsque l'alarme est armée
Effraction	Tentative de désactivation par exemple en ouvrant les enveloppes des appareillages ou en les emportant du point de fixation
Mémoire événements	Capacité de la centrale à enregistrer les dernières 200 opérations effectuées et de les afficher sur l'écran
Pré-alarme (centrale en...)	Etat de la centrale avant le déclenchement de la sonnerie véritable par exemple causé par des détecteurs programmés avec un retard d'alarme
Pré-alarme (sirène en...)	Etat de la sirène externe avant de sonner (émission de Bip répétés pendant 10 secondes environ)
Retard d'alarme	Temps qui s'écoule entre la transmission du détecteur et l'état d'alarme : il est programmable pour chaque détecteur
Détecteur (ou capteur)	Appareillage apte à signaler une intrusion, un passage, une ouverture de porte / de fenêtre et tout autre événement qui soit source de danger ou d'alarme.
Détecteur périphérique	Détecteur appliqué sur une porte ou une fenêtre pour protéger le « périmètre » de l'édifice
Détecteur volumétrique	Détecteur interne qui contrôle le volume interne d'une pièce
Test (état de...)	Condition de la centrale qui bloque l'activation des alarmes, par exemple pour test ou changement de pile
Zone « panique »	Typologie de zone même armée ; utilisée en cas de nécessité pour activer les sirènes externes et l'appel téléphonique entre un test de télécommande ou des claviers
Zone « secours ou malaise »	Typologie de zone même armée ; utilisée en cas de nécessité pour activer exclusivement l'appel téléphonique (alarme silencieuse) entre un test de télécommande ou des claviers
Zone « technique »	Typologie de zone toujours armée ; utilisée pour avoir une alarme spécifique provoquée par des détecteurs de fumée, d'inondation ou autres événements dangereux

Note : ce manuel décrit comment réaliser un système d'alarme complet et optimal, en utilisant tous les dispositifs Nice qui font partis du système. Les dispositifs décrits dans ce manuel peuvent être optionnels et non présents dans cette fabrication. Pour une description complète des dispositifs, voir le catalogue des produits Nice.

1.1 - Recommandations

- **Ce manuel contient d'importantes instructions concernant la sécurité pour l'installation : il est important de lire intégralement ces instructions avant de procéder à l'installation.** Conserver ce manuel pour pouvoir le consulter à l'avenir. Vous trouverez de plus amples renseignements sur : « www.niceforyou.com ».
- En cas de doutes pendant l'installation, éviter de faire des tentatives inutiles mais faites appel au service d'assistance NICE.
- Il est interdit d'employer ces produits à des fins autres que celles prévues dans ces instructions.
- Ne pas effectuer de modifications sur une quelconque partie du produit, si elles ne sont pas décrites dans ce manuel ; les opérations de ce type peuvent uniquement causer des dysfonctionnement ; NICE décline toute responsabilité pour les dommages dérivant de produits modifiés.
- En fonction du mode d'utilisation, vérifier s'il est nécessaire d'ajouter d'autres dispositifs : témoins ou de signalisation.
- Lors de l'installation et l'utilisation du produit, éviter que des corps étrangers (solides ou liquides) puissent pénétrer à l'intérieur d'éléments ouverts.
- Le matériel de l'emballage du produit doit être éliminé en respectant les normes locales.
- **Responsabilité du producteur :** Nice décline toute responsabilité pour les pannes consécutives à une erreur d'installation ; manque de maintenance, erreur d'utilisation. En outre, Nice n'est pas responsable d'une erreur de fonctionnement ou d'un fonctionnement incomplet du produit ou d'un manque relevé d'intrusion.
- **Garantie (résumé des conditions) :**
Nice garantit ses produits contre les vices occultes pendant une période de 3 ans à compter de la date de production. La garantie est appliquée à l'égard de l'acheteur direct de Nice ; Il n'est prévu aucune garantie à l'égard de l'utilisateur final qui, en cas de pannes, devra s'adresser à son installateur ou vendeur.
- **Exclusion de la garantie :** la garantie ne couvre pas les parties esthétiques ; les parties sujettes à usure normale et consommation normale comme les piles, les batteries et les accumulateurs.

1.2 - Recommandations supplémentaires pour les appareils alimentés par le courant

- Ce manuel est uniquement destiné au personnel technique qualifié pour l'installation.
- En supposant que les dangers qui puissent se vérifier pendant l'installation et l'utilisation de l'appareil, pour la sécurité maximale il est nécessaire que l'installation se produise dans le plein respect des lois, des normes et des règlements.
- Avant d'accéder aux bornes situées dans le produit, débrancher tous les circuits d'alimentation.
- Si des interrupteurs automatiques ou des fusibles se déclenchent, il est nécessaire d'éliminer le problème avant de les réarmer.

1.3 - Recommandations pour l'installation

- Vérifier que tout le matériel à utiliser est en excellent état et adapté à l'usage prévu.
- Vérifier que les fréquences radio utilisées du produit ne sont pas destinées à l'utilisation dans des installations d'alarme dans la région dans laquelle il est installé.
- Les différents composants sont conçus pour les 2 classes environnementales suivantes
 - Environnement de classe II : utilisation à l'intérieur en général ; température entre -10 et 40 °C, humidité moyenne 75% sans condensation.
 - Environnement de classe III : utilisation à l'extérieur sous abri ; température entre -25 et +50 °C, humidité moyenne 75% avec pics de 30 jours par an entre 85 et 95% ; sans condensation.
- Avant de procéder à l'installation, vérifier la classe environnementale des produits dans le chapitre « caractéristiques techniques ».
- Vérifier, en comparant avec les valeurs rapportées dans le chapitre « caractéristiques techniques », que la portée radio des dispositifs soit supérieure à la distance physique entre les différents produits.
- Vérifier que les différents dispositifs (capteurs, centrale, etc...) sont positionnés dans des zones protégées des chocs et que les surfaces de fixation sont suffisamment solides.
- Ne pas poser les composants de l'installation près de fortes sources de chaleur parce que ça pourrait les endommager.
- Chaque capteur possède son propre principe de fonctionnement : vérifier dans le manuel d'utilisation respectif les mises en garde pour le choix de la position adaptée.

2 DESCRIPTION DU PRODUIT ET APPLICATION

La centrale présente et ses accessoires font partis du système d'alarme « Nice Home Security », destiné à la protection des espaces résidentielles. **Tout autre emploi différent de celui décrit dans ce manuel est à éviter !**

Le système d'alarme Nice Home Security ne doit pas être considéré comme une simple alarme antivol pour la maison. Grâce à des capteurs spécifiques, il est en mesure de détecter différents phénomènes : l'intrusion, les tentatives d'effraction (détecteur de choc-vibrations), les risques d'incendie (détecteur de fumées) et de fuites d'eau (détecteur d'inondation).

Les différentes situations d'alarme peuvent être signalées localement par des avertisseurs sonores (sirènes intérieures ou extérieures), par des messages vocaux, ou peuvent être signalées à distance, par des appels téléphoniques ou l'envoi de SMS.

Le système offre une grande flexibilité d'installation : les différents éléments peuvent interagir totalement entre eux, sans avoir besoin d'aucun branchement électrique ou bien dans certains cas, avec de brèves liaisons (par exemple le contact électrique de la porte pourrait être branché au capteur volumétrique posté à l'angle de la chambre) ou bien en modalité partiellement câblé où les éléments principaux (centrale, sirène, transmetteur téléphonique) en utilisant des branchements électriques traditionnels.

Le système peut être basé sur des communications via les ondes radio, garantit la fiabilité maximum pour les communications entre les dispositifs grâce à l'utilisation de 2 fréquences distinctes (433 et 868 MHz) ; en outre, la communication entre les éléments principaux est de type bidirectionnelle : C'est-à-dire, lorsqu'un dispositif envoie une commande, il attend la réponse de confirmation.

2.1 - Système de radiocommunication entre les dispositifs

Le système offre une grande flexibilité d'installation et simple d'installation respectant l'utilisation traditionnelle du câblage fixe. Dans tous les cas, pour obtenir une communication radio sans interférence, et donc la garantie, il est important de faire attention aux aspects suivants :

• La transmission radio à l'intérieur des édifices

Les « signaux radio » sont des ondes électromagnétiques émises depuis l'unité émettrice qui se propagent dans l'environnement jusqu'à rejoindre l'unité receveuse. Dans ce dernier, le signal radio peut trouver des obstacles qui selon la matière dans laquelle ils sont composés, peuvent affaiblir la puissance du signal. Les édifices communs habités peuvent être composés de différents matériaux : le **tableau 1**, fournit des informations sur la portée du signal radio dans les édifices, en prenant en compte les matériaux utilisés pour la construction ou les positions de montage.

• Sources de perturbations électromagnétiques

Les perturbations électromagnétiques sont des perturbations naturelles (terrestres ou solaires), occasionnelles (par ex. les fumées), des perturbations artificielles intentionnelles ; ces dernières sont les plus présentes dans l'environnement moderne. Le **Tableau 2** fournit des informations sur les perturbations possibles et sur les risques que celles-ci peuvent créer à la communication des autres systèmes. Pour les fréquences utilisées du système, il est interdit d'employer des dispositifs avec des émissions continues (100%) s'ils ne sont pas en-dessous de certaines classes de puissance ; toutefois, il existe des dispositifs commerciaux illégaux qui émettent en mode continu. L'utilisation d'un système radio à double fréquence permet d'éviter le risque de perturbation ; sauf lorsque les perturbations couvrent les deux fréquences.

TABLEAU 1

MATÉRIAU	PORTÉE MAXIMALE ESTIMÉE
En espace libre (en plein air)	environ 100m
Cloisons en placoplâtre/bois	environ 50 mètres, au travers d'un maximum de 5 murs
Cloisons en briques pleines ou creuses	environ 30 mètres, au travers d'un maximum de 3 murs
Cloisons en béton armé ou plafonds	environ 20 mètres, au travers d'un maximum de 1 mur ou plafond
Cloisons métalliques	impossible, les cloisons métalliques font un écran quasi total

TABLEAU 2

DISPOSITIFS	TYPE D'INTERFERENCE	PROBABILITE D'INTERFERENCE
Détecteurs radio et télévisuels	continu	haute, si voisines
Moteurs à vitesse variable	continu	basse, seulement pendant l'utilisation
Groupes de continuité	continu pendant la phase d'utilisation	moyenne, seulement pendant l'utilisation
Alimentateurs switching	continu pendant la phase d'utilisation	moyenne, seulement pendant l'utilisation
Autres dispositifs sur la même fréquence, utilisation < 1%	occasionnel	moyennement basse
Autres dispositifs sur la même fréquence, utilisation 100%	continu (usage interdit)	très haute

3 PROJETER UNE INSTALLATION D'ALARME

Pour obtenir une installation d'alarme parfaitement fonctionnelle et efficace en fonction de la tâche à lui assigner, il faut projeter l'installation avant tout « sur une table », avant de procéder avec les autres phases opérationnelles décrites dans ce manuel. En particulier, il est important d'évaluer le nombre et la typologie des détecteurs à utiliser et la position dans laquelle placer chacun d'entre eux, selon son action spécifique. Pour obtenir une projection adéquate, il est conseillé de dessiner une planche de l'édifice sur laquelle installer le système d'alarme et d'indiquer sur celle-ci le nom et la position de chaque détecteur prévu dans l'installation. Cette planche sera utile et déterminante même pendant la phase de configuration de l'installation, par exemple, lorsqu'il faudra mémoriser le nom des différents dispositifs.

3.1 - Comment subdiviser les zones à protéger dans l'habitation

La centrale peut être programmée pour contrôler la zone interne habitée intéressée ou bien des parties de cette zone. Pour ce motif, il est important de subdiviser d'abord la zone interne couverte de l'installation en six « zones d'interventions » maximales (zone **A - B - C - D - E - F**), en assignant donc l'appartenance de chaque environnement seul à une des 6 zones, suivant une logique appropriée et fonctionnelle.

Pour les édifices simples, une logique pour subdiviser la zone à protéger est celle dite « blocs homogènes » (**fig. 1**). En utilisant cette logique, il peut être assigner une zone déterminée aux locaux simples. Cette subdivision permet par exemple d'activer l'alarme dans le garage (zone E) et dans le jardin (zone F) et de pouvoir continuer en même temps l'activité dans les autres locaux.

Une autre logique pour subdiviser la zone à protéger est celle dite « cercles concentrés » (**fig. 2**) où peuvent être subdiviser l'habitation dans les zones internes (A, B, C) et dans les zones externes dites mêmes de périmètres (D, E, F). Cette solution, permet par exemple, de dissuader avec des messages vocaux émis de la sirène, des éventuelles tentatives d'intrusions dans la zone F encore avant que celles-ci commencent, ou de lancer l'alarme de la sirène à la première tentative d'effraction de zone D-E. En outre grâce aux 6 zones disponibles, il est possible de subdiviser les habitations locales en activant l'alarme de périmètre (zone D, E, F), le garage (zone C) et de pouvoir effectuer en même temps les activités normales dans les autres locaux (zone A, B).

3.2 - Où placer les composants d'installation de l'alarme

Pour décider de la position des différents composants de l'installation, il est conseillé d'observer la **fig. 3** et de vérifier les conditions suivantes :

• Centrale

- Les centrales fonctionnent en transmettant et en recevant les signaux radio de faible puissance (dans les limites prévues par les normes), par conséquent elles doivent être installées en zone qui permettent une bonne propagation des signaux. Il faut donc éviter les niches, les armatures métalliques, les colonnes et les parois en ciment ; en outre, il ne doit pas y avoir de surfaces métalliques à côté de la centrale ni de grilles métalliques, comprises noyées à l'intérieur des murs.
- Il est opportun que la centrale soit positionnée au centre, en respectant les autres dispositifs (voir chap. 2 - paragraphe 2.1 « La transmission radio à l'intérieur des édifices »).
- La qualité du signal reçu est vérifiable sur l'affichage de l'écran tactile. Consulter le manuel des instructions de l'écran tactile HSTS2 fonction « Field Meter », en cas de doutes, il est conseillé d'effectuer une vérification avant de fixer la centrale à la paroi. Avec les appareils radio, le déplacement de même quelques centimètres peut comporter des améliorations significatives dans la retransmission des signaux.
- Le clavier doit être positionné dans un lieu accessible pour permettre aux fonctions d'armer ou de désarmer l'alarme.
- Si vous souhaitez utiliser le branchement au réseau téléphonique fixe, vérifier

que la connexion correspondante est possible.

- Les centrales avec une alimentation par le réseau doivent être positionnées où il est possible d'effectuer le branchement électrique relatif.

• Clavier

Si d'autres entrées sont présentes dans l'habitation, il est conseillé d'installer un clavier à chaque entrée. Les claviers peuvent être fixés au mur ou transportés au besoin comme une télécommande ordinaire.

• Sirène

Dans des habitations isolées, il est fortement conseillé d'installer une sirène d'extérieur. Elle doit être installée si possible dans une position bien visible (sa présence a déjà une action dissuasive) mais dans un endroit difficile d'accès pour la protéger des actes de malveillance. Tout en étant protégées pour supporter une installation à l'extérieur, les sirènes doivent être positionnées de préférence à l'abri de la pluie directe ; l'endroit idéal est sous l'avancée d'un toit ou d'une terrasse.

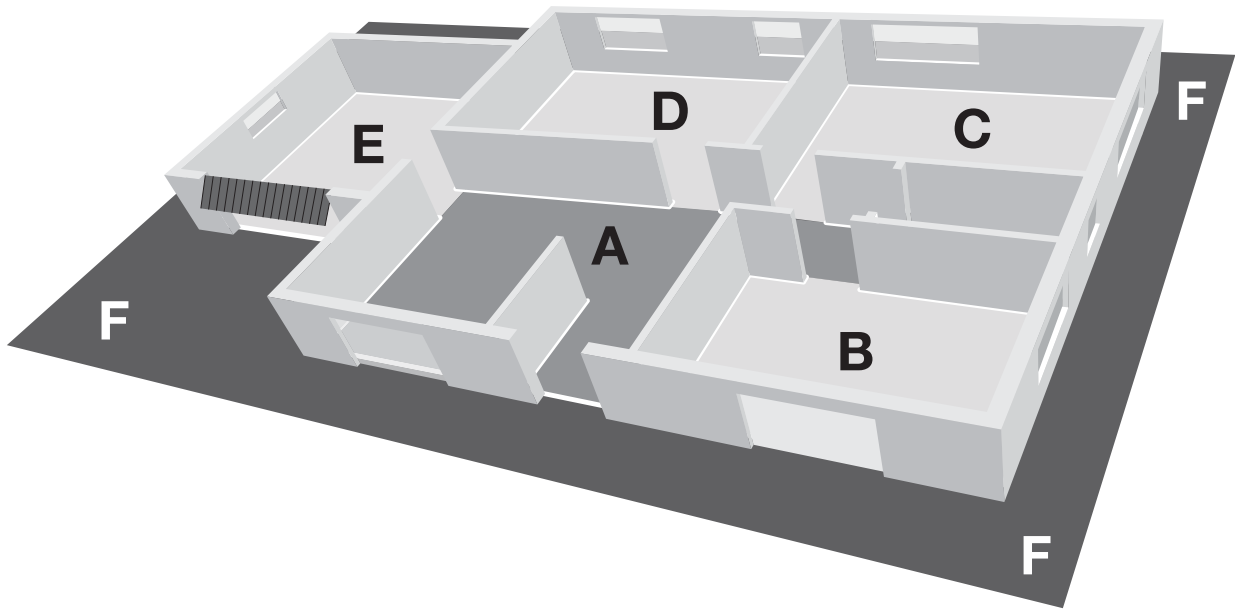
La centrale contient sa propre sirène, mais dans les habitations de grandes dimensions ou à plusieurs étages, il est conseillé d'installer une ou plusieurs sirènes d'intérieur, à positionner dans les pièces principales.

Dans les petits appartements ou dans les espaces à fortes densités d'habitant, il peut ne pas être nécessaire d'ajouter une sirène externe ; dans ce cas, pour optimiser l'effet dissuasif, il est possible d'utiliser une ou plusieurs sirène d'intérieur.

• Capteurs

Le choix fondamental est le type de capteur à utiliser et sa position d'installation : un type de capteur erroné ou positionné dans un lieu inadapté pourrait ne pas révéler l'intrusion ou bien produire des signalisations d'alarme inappropriées. Chaque type de capteur disposent de principes de fonctionnement divers, voir les critères corrects pour chaque capteur dans le **Tableau 3**.

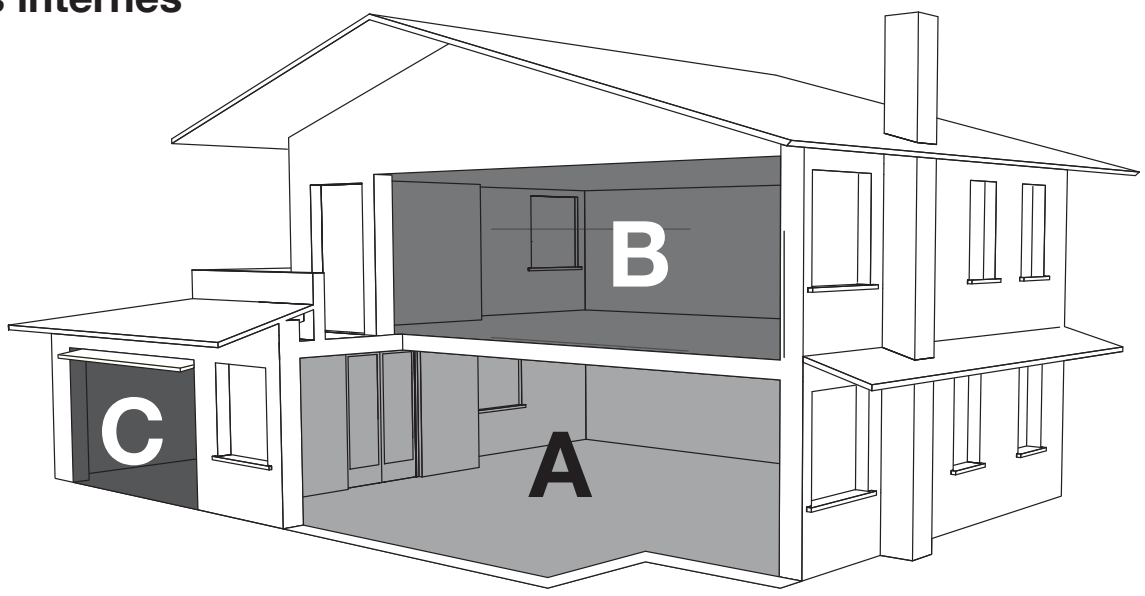
1



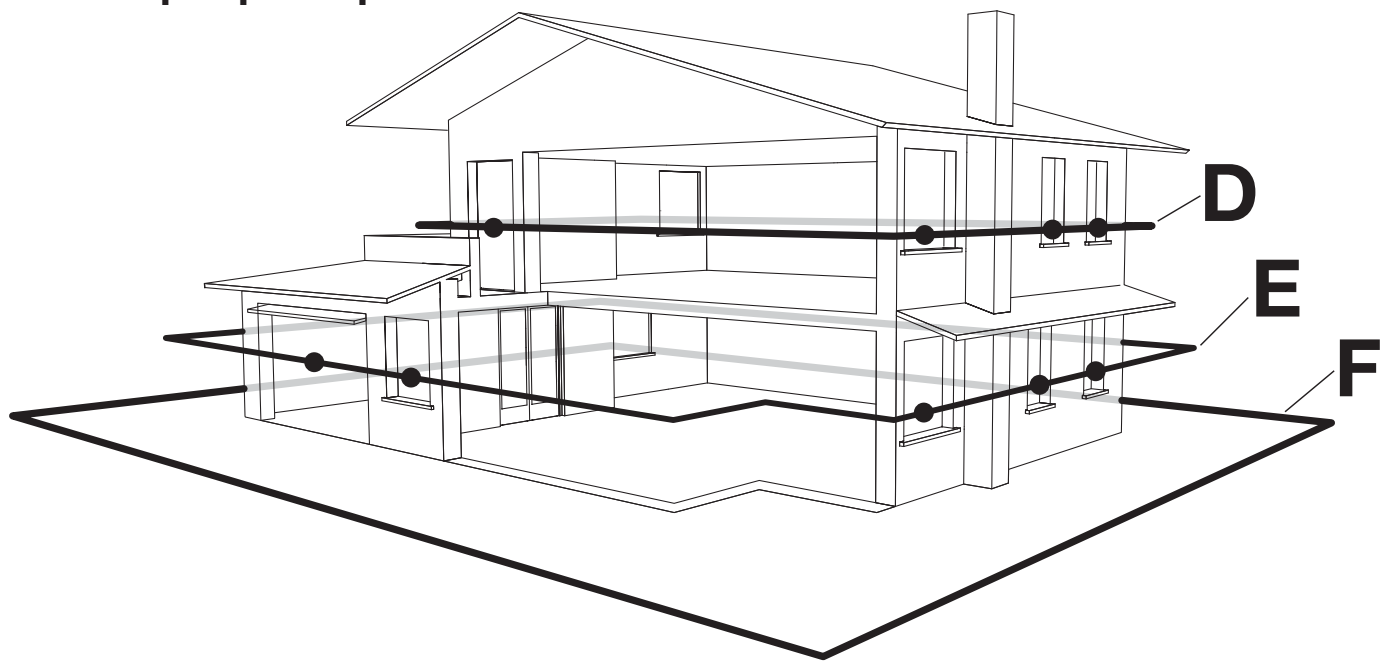
FR

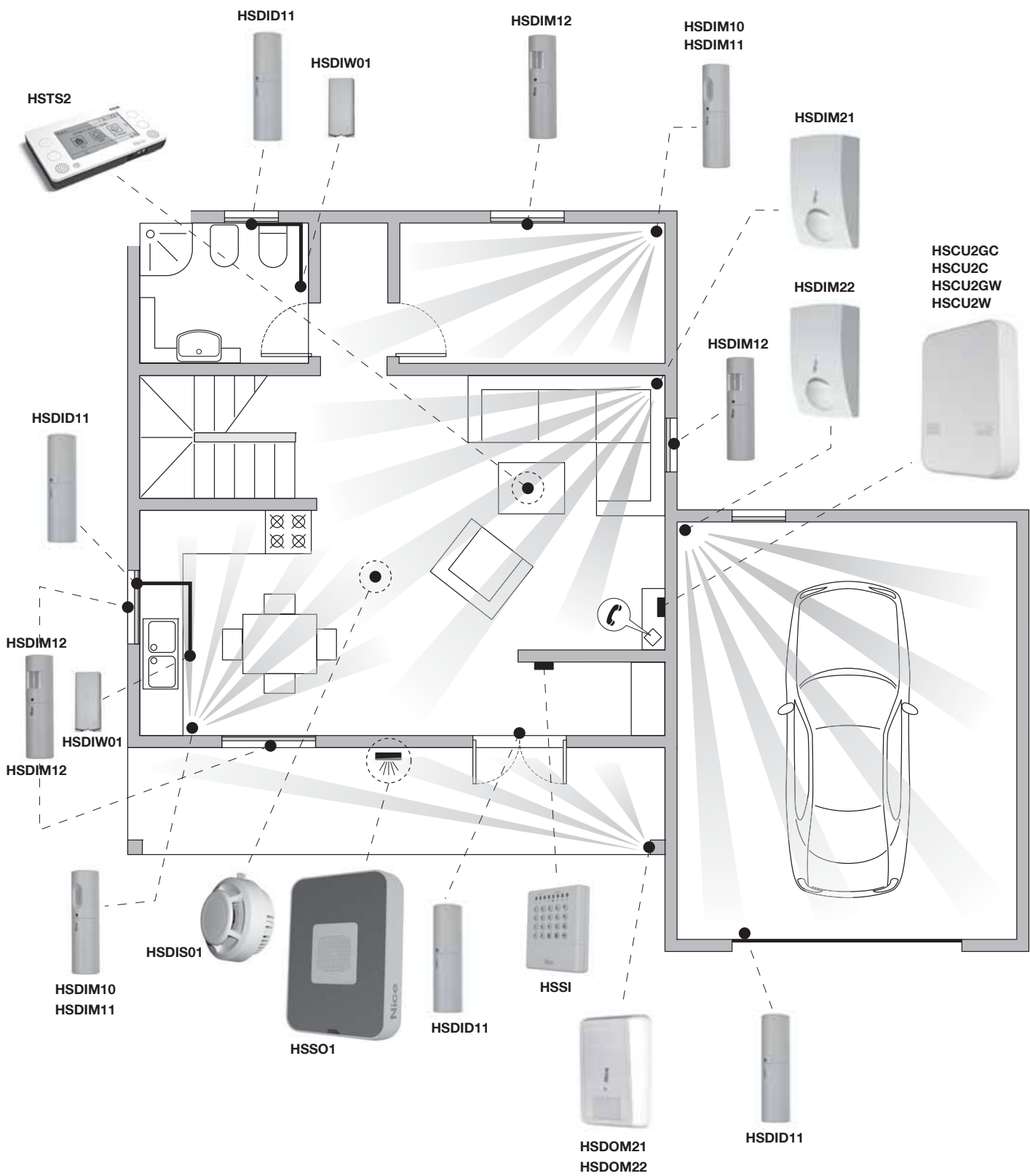
2

zones internes



zones périphériques





Capteur de porte : c'est un détecteur anti-intrusion adapté à la protection de porte ou des fenêtres qui signale leur ouverture suite à l'éloignement de l'aimant du corps du capteur. Normalement, le détecteur va se fixer sur la partie fixe de la fixation, du côté opposé des charnières ; l'aimant va toujours se fixer dans les parties mobiles. Pour augmenter la protection, il est possible de connecter à un bornier un second capteur avec contact NC ou bien de type à impulsion (détecteur de fumée pour volets roulants).

Il dispose d'une entrée NO utilisable, par exemple, pour connecter le capteur d'inondation.

Capteur avec lentille à rideau vertical : c'est un détecteur anti-intrusion adapté à la protection des portes et des fenêtres ; grâce à sa lentille à rideau vertical il signale le mouvement des personnes présentes uniquement dans la bande frontale du capteur (fig. 4).

L'installation possible est au « plafond » en haut du milieu d'une porte ou fenêtre (normalement, entre la fenêtre et le volet roulant / persienne) et dans une zone protégée des intempéries. Le capteur dispose d'une borne pour connecter un second capteur, avec un contact NC ou bien de type à impulsions (détecteur de fumée par enroulements). Ceci permet d'augmenter la protection, en optimisant la couverture de la zone à protéger.

Capteur volumétrique : c'est un détecteur anti-intrusion adapté à la protection des environnements ; il signale le mouvement des personnes présentes dans la zone protégée (fig. 5a). L'installation possible est sur paroi, en angle avec l'adaptateur apposé et même avec la possibilité d'inclinaison divergée par le biais d'un support articulé (accessoire non fourni).

Son fonctionnement se base sur la détection du mouvement de corps qui émettent de la chaleur ; pour ce motif et pour éviter les signalisations d'alarmes incorrectes, il est conseillé de ne pas installer le capteur dans des points sujets à des courants d'air chauds ou froids. Si le lieu d'installation est fréquenté par des animaux (à sang chaud), utiliser le capteur HSDIM11 et décider d'une position et d'une inclinaison adaptée parce que le lobe d'air sensible reste à 50-70cm du sol (fig. 5b) ; réduire éventuellement la sensibilité du capteur.

Le capteur dispose d'une borne pour connecter un second capteur, avec un contact NC ou bien de type à impulsions (détecteur de fumée par enroulements). Ceci permet d'augmenter la protection, en optimisant la couverture de la zone à protéger.

Capteurs volumétriques pour des environnements de grandes dimensions : les capteurs volumétriques normaux ont une zone sensible de niveau à couvrir une superficie plus que suffisante pour les dimensions des veines d'habitations communes. Pour des veines de grandes dimensions, des capteurs spécifiques sont disponibles de niveau à couvrir jusqu'à 12 m avec 120° d'ouverture. Ce type de capteur dispose d'une régulation de sensibilité utile pour tarer avec précision les dimensions de la zone protégée.

Capteurs à double technologie : sont des capteurs anti-intrusion adaptés à la protection des environnements ; en utilisant 2 technologies différentes (infrarouge et micro-ondes) pour révéler le mouvement des personnes présentes dans la zone protégée. La technologie à infra-rouge perçoit la chaleur émise des corps, la technologie à micro-onde (effet Doppler) perçoit le mouvement des objets (même ceux froids).

L'ensemble des 2 technologies permet d'obtenir le maximum de l'efficacité et le minimum de risques des alarmes incorrectes.

Capteurs pour l'extérieur : des capteurs spécifiques adaptés pour l'utilisation externe sont disponibles avec une gamme de température qui s'étend de -25 à + 50°C et qui sont complètement protégés contre les intempéries. Tous ces capteurs disposent d'un réglage de la sensibilité utile pour tarer avec précision les dimensions de la zone à protéger et éviter des alarmes incorrectes causées par, par exemple, des objets normaux en mouvement (branches des arbres) des petits animaux, insectes...

Capteur de bris de verre : c'est un capteur qui révèle le bris de verre (vitres normales, double vitrage). Le détecteur est équipé d'un microphone expressément taré pour reconnaître le bruit particulier émis lorsque la vitre se casse ; il faut donc faire attention car le capteur pourrait relever même des événements qui produisent un bruit similaire à celui du verre qui se casse (par exemple un verre qui tombe à terre et qui se casse). Il est conseillé d'activer le capteur uniquement dans la zone où il est installé, ne se trouve pas des personnes qui puissent produire ce genre d'alarme.

Même des appareils capables de produire soudainement des augmentations de pression interne des locaux (air conditionné, ventilateurs) peuvent générer des alarmes incorrectes.

Les matériaux phonoabsorbants (par exemple rideaux et moquette) peuvent causer une diminution de la sensibilité de l'appareil.

Le réglage du dispositif est optimisé à l'usine et ne peut être modifié.

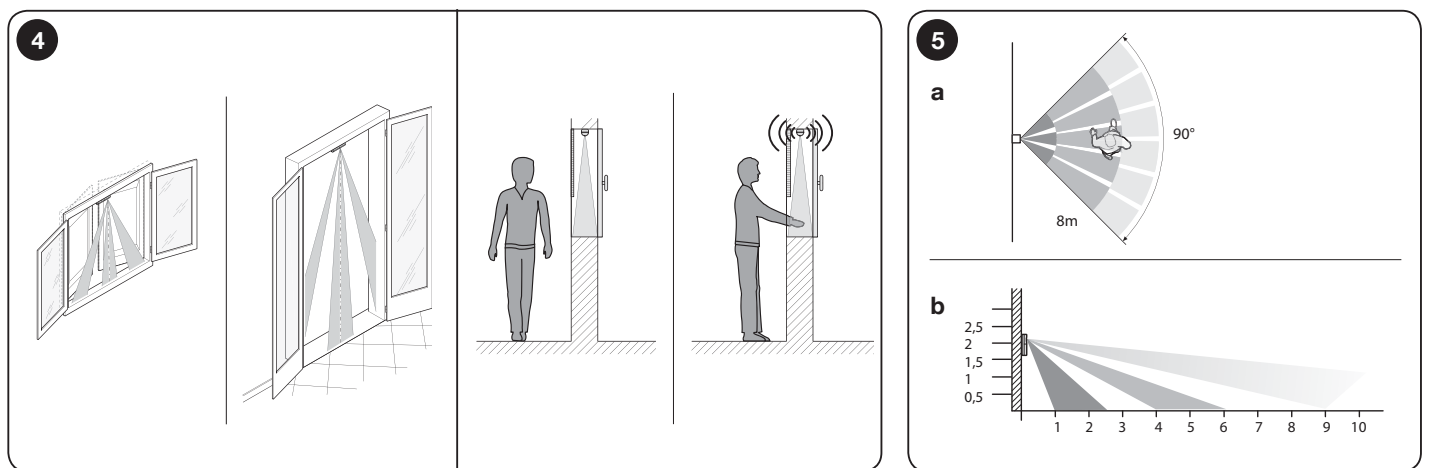
Pour obtenir la meilleure détection, le dispositif doit être installé dans des pièces entre 20 et 30 m², à une distance de 3 à 6 m de la vitre à contrôler et à environ 2 m de hauteur.

L'installation est déconseillée dans des environnements de dimensions inférieurs à 10 m², dans des environnements excessivement humides (salle de bain ou cuisine) et dans les garages où se trouvent de grandes portions métalliques. Ces situations peuvent donner des résultats critiques et produire des alarmes incorrectes.

Capteur poussières légères : est un détecteur de poussières légères de combustion (effet nuage ou fumée) destiné à l'installation résidentielle. A travers une photodiode qui relève l'opacité de l'air en signalant l'alarme soit directement sur le poste (par un buzzer) soit en le transmettant via la radio à la centrale. C'est un capteur de niveau à relever l'évènement sur une superficie de 6 x 6 m maximum ; se positionnant sur un plafond et au centre de la pièce. Les locaux plus petits mais non cadrés, comme par exemple les corridors, nécessitent l'utilisation de plusieurs détecteurs.

Capteurs d'inondations : c'est un capteur qui révèle les situations d'inondation provoquées par la perte d'eau. Il doit être fixé à une paroi, parfaitement posé à terre (le capteur interne est soulevé de terre à environ 1 mm) et positionné dans la zone où il est plus probable de déceler une perte d'eau ; par exemple, à côté d'un évier ou d'une machine à laver.

Si le sol n'est pas plat, le capteur doit être placé dans le point le plus bas de la pièce. Le capteur va se connecter à l'entrée NO d'un des détecteurs compatibles (par exemple HSDID11).



Centrale

La centrale est le centre décisionnel de l'installation ; elle reçoit les informations des détecteurs, des claviers et des transmetteurs et sur la base de l'état dans lequel elle se trouve, déclenche l'alarme sonore (sirène) ou bien envoie les signalisations sur le réseau téléphonique fixe ou mobile. Elle dispose d'une sirène intégrée qui avertit de façon opportune en cas d'intrusions. Le clavier intégré est utilisé pour effectuer les configurations et peut être utilisé même comme dispositif de commande interne. La centrale est équipée de combinaisons téléphoniques qui permettent le branchement entre le lieu à protéger et le monde externe même à grande distance. En cas d'alarme, elle transmet immédiatement l'avis vocal aux numéros de téléphones préintégré : propriétaire, force de l'ordre, etc. La version GSM permet aussi l'envoi de SMS. Il est également possible d'activer le fonctionnement inverse : c'est-à-dire elle envoie les commandes à la centrale par le biais d'un appel téléphonique.



Les modèles disponibles sont :

HSCU2GC	Centrale pour des systèmes mélangés, câblés et via radio, alimentée par un réseau à 230 Vac. Equipée d'un transmetteur téléphonique RTC et GSM
HSCU2C	Centrale pour des systèmes mélangés, câblés et via radio, alimentée par un réseau à 230 Vac. Equipée d'un transmetteur téléphonique RTC
HSCU2GW	Centrale pour les systèmes d'alarme via radio, alimentation et batterie. Equipée d'un transmetteur téléphonique RTC et GSM
HSCU2W	Centrale pour les systèmes d'alarme via radio, alimentation et batterie. Equipée d'un transmetteur téléphonique RTC

Clavier à écran tactile

Le clavier à écran tactile communique via la radio avec la centrale en mode numérique bidirectionnel.

Permet de programmer le système interne grâce à au grand écran tactile au graphique et au guide vocal.

Parmi les icônes présentes sur l'affichage, il est très simple et intuitif de gérer l'installation d'alarme, l'allumage, l'extinction, la consultation de la mémoire des événements ou bien d'interagir avec l'installation de la maison pour accéder à l'allumage de la lumière, ouvrir et fermer les portes, les grilles, les stores, les rideaux.

L'utilisateur peut créer des scénarios de commandes pour effectuer simultanément un groupe d'actions. Par exemple, allumer la lumière et ouvrir les volets...



Les modèles disponibles sont :

HSTS2	Ecran tactile radio Bidirectionnel pour les systèmes d'alarme
HSTSA1	Support de table alimenté avec des batteries rechargeables pour l'écran tactile
HSB1	Clés à transponder

Détecteurs

Les détecteurs servent à contrôler les choses et l'environnements dans lequel ils sont installés et à transmettre à la centrale la situation vérifiée. Pour contrôler efficacement, ils doivent être positionnés dans les points stratégiques des pièces, des fenêtres, des volets, des portiques, etc. La typologie des détecteurs se subdivise en :

- périphériques pour l'ouverture des portes, des fenêtres, des volets
- périphériques, par le biais de détecteur de « rideau vertical »
- volumétriques, pour la détection de la présence à l'intérieur de la zone couverte du capteur
- double technologie, combinée entre infra-rouge et micro-onde.
- extérieure, adaptée pour protéger les zones externes, les vérandas, les jardins, etc.
- technologique pour la détection des inondations, des poussières légères de combustion (fumée), bris de verre, etc.

Il est possible d'utiliser jusqu'à 99 détecteurs via la radio ou un numéro double si ceux-ci sont programmés à des doubles, avec la fonction « AND ». Dans les centrales avec des branchements câblés, 6 entrées pour les détecteurs sont présentes avec des branchements via un fil jumelé librement aux zones A-B-C-D-E-F.

Les modèles disponibles sont :

HSDID11	Détecteur à contact magnétique ; une entrée pour les contacts NO et un pour NC (même avec impulsion de comptage) ; alarme unique ou différentielle. Capteur anti-casse
HSDIM10	Détecteur à infra-rouge avec lentille volumétrique à 90° à 3 niveaux de faisceaux de détection : entrée pour 2° contact (NC ou contact par impulsion) ; alarme unique ou différentielle. Capteur anticasse
HSDIM11	Détecteur à infra-rouge avec lentille volumétrique ; entrée par 2° contact (NC ou contact par impulsion) ; alarme unique ou différentielle. Capteur anticasse
HSDIM12	Détecteur à infra-rouge avec store ; entrée par 2° contact (NC ou contact par impulsion) ; alarme unique ou différentielle. Capteur anticasse
HSDIM21	Détecteur à infra-rouge avec lentille volumétrique à l'intérieur, zone protégée jusqu'à 12m avec 120° d'ouverture. Avec réglage de la sensibilité, alarme immédiate ou à seconde impulsion, protection à l'ouverture et à l'arrachement.
HSDIM22	Détecteur volumétrique à double technologie, infrarouges et radar à micro-ondes, en interne, zone protégée jusqu'à 12m avec 90° d'ouverture. Avec réglage de la sensibilité, alarme immédiate ou à seconde impulsion, protection à l'ouverture et à l'arrachement.
HSDOM21	Détecteur volumétrique à double technologie, infrarouges et radar à micro-ondes, en externe, zone protégée jusqu'à 12m avec 90° d'ouverture. Avec réglage de la sensibilité, alarme immédiate ou à seconde impulsion, protection à l'ouverture et à l'arrachement.
HSDOM22	Détecteur volumétrique à double technologie, infrarouges et radar à micro-ondes, en externe, zone protégée jusqu'à 20m. Avec réglage de la sensibilité, alarme immédiate ou à seconde impulsion, protection à l'ouverture et à l'arrachement.
HSDID01	Détecteur volumétrique de bris de verre
HSDIS01	Détecteur de poussières légères de combustion
HSDIW01	Détecteur d'inondation



HSDID11 HSDIM11 HSDIM12 HSDIM21 HSDIM22 HSDOM21 - HSDOM22 HSDID01 HSDIS01 HSDIW01

Emetteurs

Elles représentent le moyen le plus pratique et le plus simple pour armer et désarmer l'installation d'alarme aussi bien de l'intérieur que de l'extérieur des locaux ; elles permettent de procéder à l'armement partiel ou total de l'installation ou par l'envoi de signalisations d'urgence.

Grâce à la transmission radio bidirectionnelle, elles permettent d'avoir un retour d'information sur l'état de l'installation. La couleur de la LED spécifie l'état réel de l'installation : LED rouge Installation Armée, LED verte Installation Désarmée.

Les modèles disponibles sont :

HSTX4	Emetteur radio Bidirectionnel à 4 canaux pour les systèmes d'alarme
HSTX8	Emetteur radio Bidirectionnel à 8 canaux, 4 pour les systèmes d'alarme et 4 pour la commande des automatisations

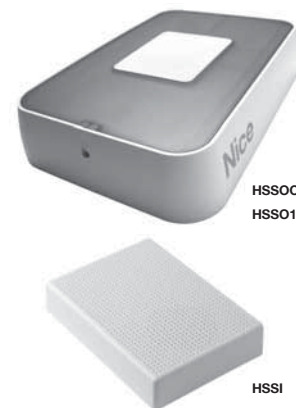


Dissuasifs

Les appareils de dissuasions (sirène), avec ou sans signalisation lumineuse (clignotant), sont les principaux éléments de dissuasion appartenant au système d'alarme. La sirène déstabilise et dissuade l'intrus, le flash clignotant (s'il est présent) permet de visualiser le lieu où l'alarme s'est déclenchée.

Les modèles disponibles sont :

HSSI	Sirène intérieure par radio. Puissance sonore 114 dB.
HSSOC	Sirène extérieure à relier via le fil à la centrale. Puissance sonore 116 dB avec clignotement intégré
HSSO1	Sirène externe via radio, bidirectionnelle et DualBand. Puissance sonore 116 dB avec clignotement et carte vocale intégrée



Mises en oeuvre

Le système d'alarme Nice Home Security, au-delà d'être une alarme pour l'édifice est également de niveau à interagir avec d'autres dispositifs pour la gestion domotique de l'environnement. Avec l'utilisation des actionneurs appropriés, il est possible de commander d'autres appareils comme les lumières, les ouvertures des grilles, des stores, etc.

Les modèles disponibles sont :

HSTT2L	Emetteur radio 1 canal miniaturisé pour la commande des appareils électriques (lumières, moteurs, solénoïde, etc) ; compatibles avec les systèmes d'alarme HS
HSTT2N	Récepteur radio 2 canaux miniaturisé, spécifique pour la commande des moteurs électriques dans les 2 directions (Ouvrir - Fermer) pour les stores et les volets roulants ; compatibles avec les systèmes d'alarme HS



Répétiteur

C'est un dispositif de vérification et de répétitions des signaux radio avec le protocole HS. Il dispose d'une entrée pour les signaux d'alarme auxiliaires et des fonctions de signalisation d'assistance réseau.

Modèle disponible :

HSRT	Répétiteur de signal
-------------	----------------------



Clavier

Le clavier permet aux utilisateurs habilités à l'utilisation exclusive des zones A, B, C d'armer et de désarmer les zones relatives associées même une à une. Il communique avec la centrale et rapporte certaines indications comme par exemple : « état du système », « éventuelles alarmes », « anomalies », « entrées ouvertes » et autre.

Les modèles disponibles sont :

HSKPS	Clavier radio Bidirectionnel et DualBand, pour la commande des centrales pour les systèmes d'alarmes ou d'automatisations
HSSU1	Support de table pour le clavier HSKPS



L'association de tous ces éléments, permet une supervision complète de toutes les fonctions de votre propre habitation.

3.4 – Principales caractéristiques du système d'alarme Nice Home

Pour exploiter au mieux le système d'alarme Nice Home Security, il est important de connaître les caractéristiques pour pouvoir configurer de façon opportune le système interne selon les propres exigences d'utilisation. Ce paragraphe décrit le fonctionnement général de la centrale et de l'installation : le fonctionnement dépend des dispositifs présents et du type de programmations effectuées pendant l'installation.

• Typologie des alarmes

Différents types d'alarmes sont possibles :

- **Etat d'alarme** : la centrale diffuse un message vocal de pré-alarme.
- **Alarme externe** : la centrale diffuse un message vocal d'alarme externe ou par le biais d'une sirène.
- **Alarme générale** : activation de toutes les sirènes pendant 3 minutes et envoi de tous les appels téléphoniques prévus pour ce type d'alarme.
- **Alarme panique** : avec le système activé, il y a activation de toutes les sirènes pendant 3 minutes et l'envoi de tous les appels téléphoniques prévus pour ce type d'alarme ; avec le système activé partiellement ou désactivé, il y a activation uniquement des sirènes via la radio.
- **Alarme secours ou malaise** : envoi de tous les appels téléphoniques prévus pour ce type d'alarme.
- **Alarme technique** : la centrale diffuse un signal sonore par intermittance pendant 15 secondes et envoi tous les appels téléphoniques prévus pour ce type d'alarme.
- **Alarme anti-effraction** : le système activé provoque « l'alarme générale » ; le système activé partiellement ou désactivé provoque un signal sonore par intermittance pendant 3 minutes et envoi tous les appels téléphoniques prévus pour ce type d'alarme.

• Zone

6 zones d'alarme anti-intrusion sont prévues, zone **A-B-C-D-E-F**, qui présentent un comportement différent selon la fonction de « l'alarme externe » qui est programmée comme sirène ou messagerie vocale.

- Alarme externe programmée avec un message vocal

Elle remplace le son traditionnel de la sirène par un message vocal enregistré sur la sirène pendant la phase d'installation. Si la sirène ne prévoit pas de message vocal, elle sera de toute façon audible par le bip de dissuasion.

- Alarme externe : Sirène

La sirène émet un son traditionnel en cas d'alarme.

Outres les 6 zones d'alarme A, B, C, D, E et F qui sont armées et désarmées à volonté ; d'autres zones également armées sont disponibles, c'est-à-dire toujours active (24H/24) :

- Zone « **panique** », activée en cas de besoin de la télécommande ou du clavier ;
- Zone « **secours ou malaise** », activée en cas de besoin de la télécommande ou du clavier ;
- Zone « **technique** » activée par les détecteurs appropriés des événements dangereux, de fumée, d'inondation, etc.

• Armement/désarmement de l'alarme

Pour armer ou désarmer l'alarme, les éléments suivants peuvent être utilisés :

- jusqu'à 32 émetteurs bidirectionnels à 4 touches, pour le désarmement ou l'armement total ou partiel, avec confirmation visuelle des opérations effectuées ;
- jusqu'à 32 codes à 5 chiffres pour le désarmement, qui dépend de la zone activée à l'émetteur en phase de programmation ou bien pour l'armement total ou partiel, utilisés sur la centrale ou sur les claviers ;
- jusqu'à 32 clés à transponder pour l'armement, désarmement utilisant par le biais du lecteur approprié un transpondeur présent dans l'écran tactile ;
- armement forcé : il est possible d'armer automatiquement l'alarme à une heure préfixée ;
- à travers l'appel téléphonique sur les réseaux PSTN ou bien GSM (uniquement pour le mod. HSCU2GC) ;
- dans les modèles avec des branchements câblés (mod. HSCU2GC et le mod. HSCU2C), il est possible de brancher un interrupteur pour armer et désarmer l'alarme.

• Fonctionnement de la sirène

- **Sirène intérieure** : elle s'active pendant 3 minutes en cas d'alarme « générale », « effraction » ou « panique ». Elles émettent un signal sonore ; 3 bips à

l'armement totale ou partiel et 1 bip au désarmement. L'intensité du son peut être réglé jusqu'à zéro.

- **Sirène extérieure** : elle s'active pendant 3 minutes en cas d'alarme « générale », « effraction » ou « panique ». Pour ne pas créer de perturbations, si le système est oublié d'être débranché, l'activation se produit après une période de pré-alarme d'environ 10 secondes ; dans cette période sont émis des bips. Les sirènes émettent un signal sonore à l'armement et au désarmement (3 bips à l'armement total ou partiel et 1 bip au désarmement).

L'intensité du son peut être réglé jusqu'à zéro. La lampe clignote en même temps que les signaux sonores.

Dans le cas d'alarme « externe », les sirènes ne sonnent pas mais émettent un bip intermittent pendant 3 minutes.

Sur les sirènes HSS01, dotées de carte vocale, il est possible d'enregistrer deux messages différents qui sont émis en cas de pré-alarmes ou d'« alarmes générales », causées par un détecteur appartenant à un groupe où la fonction « alarme externe » a été activée.

• Appels téléphoniques

consulter le manuel d'instructions de l'écran tactile HSTS2 - « Programmation du système d'alarme »

- **Sur la ligne fixe RTC** : il est possible d'enregistrer jusqu'à 6 messages vocaux, un pour chaque événement spécifique, qui pourront être transmis jusqu'à 63 usagers dont le nombre sera opportunément programmé.

- **Sur le réseau GSM** : les mêmes 6 messages prévus pour la ligne fixe peuvent être transmis via GSM. Outre le message vocale, il peut être envoyé également un correspondant SMS. Les autres 11 SMS « techniques » programmés de fabrication seront transmis selon les événements spécifiques.

- **Appels aux institutions de surveillance** : les centrales peuvent communiquer avec le protocole numérique Contact ID et CESA 200 Baud vers les centrales de surveillance. Pour la programmation spécifique, demander les instructions appropriées au service assistance de Nice.

- **Appel de téléassistance** : les centrales peuvent être habilitées pour permettre à l'installateur professionnel d'effectuer un branchement à distance pour effectuer des interventions de contrôle et de mise au point de l'installation.

• Fonctions domotiques

consulter le manuel d'instructions de l'écran tactile HSTS2 - « Programmation du système d'alarme »

- **Horloge programmable** : la centrale dispose d'une horloge programmable pour le l'armement automatique.

- **Sorties à relais** (uniquement pour le mod. HSCU2GC et le mod. HSCU2C) : deux relais sont disponibles pour la commande des appareils électriques, activés par l'horloge avec l'appel téléphonique ou bien par les fonctions particulières de la centrale.

- **Sortie via radio** : 16 commandes sont disponibles par la radio pour le mod. HSTT2L ou bien le mod. HSTT2N réalisés, sont activées avec les appels téléphoniques ou bien directement par les émetteurs, les claviers ou détecteurs.

4.1 - Prédiposition des composants du système pour leur configuration

Puisque la communication entre tous les dispositifs de l'installation se font par radio, il est conseillé de configurer **d'abord** l'installation sur une table et seulement successivement, de procéder à l'installation de tous les dispositifs.

Pour les centrales qui prévoient une partie de branchements électriques, il est opportun d'effectuer :

- 1) la configuration des dispositifs radio sur une table ;
- 2) la fixation définitive de chaque dispositif ;
- 3) la réalisation des branchements électriques.

Pour éviter des erreurs, les problématiques de fonctionnement et de réception, il est opportun de procéder de la façon suivante :

Cette procédure permet de vérifier la parfaite couverture radio des dispositifs avant leur fixation définitive.

- a) Disposer **sur une table** tous les produits avec l'emballage ouvert ;
- b) Pour la version avec GSM, insérer la carte « SIM » (voir l'image 10) ;
- c) Alimenter la centrale et la programmer (pour la programmation faire référence au manuel d'instructions de l'écran tactile HSTS2 – « Programmation du système d'alarme ») ;
- d) Insérer les piles dans les dispositifs qui seront ouverts au fur et à mesure de la centrale ;
- e) Tester le fonctionnement des différents dispositifs ;
- f) Appuyer (sans fixer) la centrale dans le point prévu ;
- g) Appuyer (sans fixer) tous les autres dispositifs des points prévus ;
- h) Vérifier pour chaque dispositif qu'il y a suffisamment d'espace pour la communication radio (voir le paragraphe de test de la centrale, dans les instructions de programmation du système d'alarme de l'écran tactile HSTS2) ;
Dans les versions avec GSM, vérifier que la couverture et l'espace sont suffisants ;
- i) Fixer définitivement tous les dispositifs.

Dans les paragraphes suivants sont décrits les phases d'installation de la centrale (pour tous les modèles) et les branchements électriques des versions qui prévoient des branchements.

4.2 - Contrôles avant l'installation et limites d'utilisation

Avant de procéder à l'installation, il est nécessaire de vérifier l'intégrité du produit, l'adéquation du modèle choisi et son adaptation au lieu prévu pour son installation :

- Vérifier que tous les paramètres d'utilisation rentrent dans les « limites d'utilisation » et dans les « Caractéristiques techniques du produit ».
- Vérifier que l'environnement choisi pour l'installation est compatible avec l'encombrement total du produit.
- Vérifier que la superficie choisie pour l'installation du produit est solide pour garantir une fixation stable et adéquatement protégée des chocs possibles.
- Installer la centrale au minimum à 1 mètre du sol.
- Le produit peut être utilisé exclusivement avec des produits appartenants au système Nice Home Security.

4.3 - Description de la centrale

Tous les modèles de la centrale disposent d'une **fiche mémoire du système**.

Pendant chaque programmation, cette fiche enregistre tous les paramètres du système (les messages vocaux enregistrés par l'installateur ou l'utilisateur non compris) et peut être transférer d'une centrale à une autre. Avant de retirer ou d'insérer la fiche vérifier que la centrale est éteinte et non alimentée.

Aucuns modèles de centrale (modèle HSCU2GC et HSCU2G) ne disposent d'un émetteur téléphonique GSM.

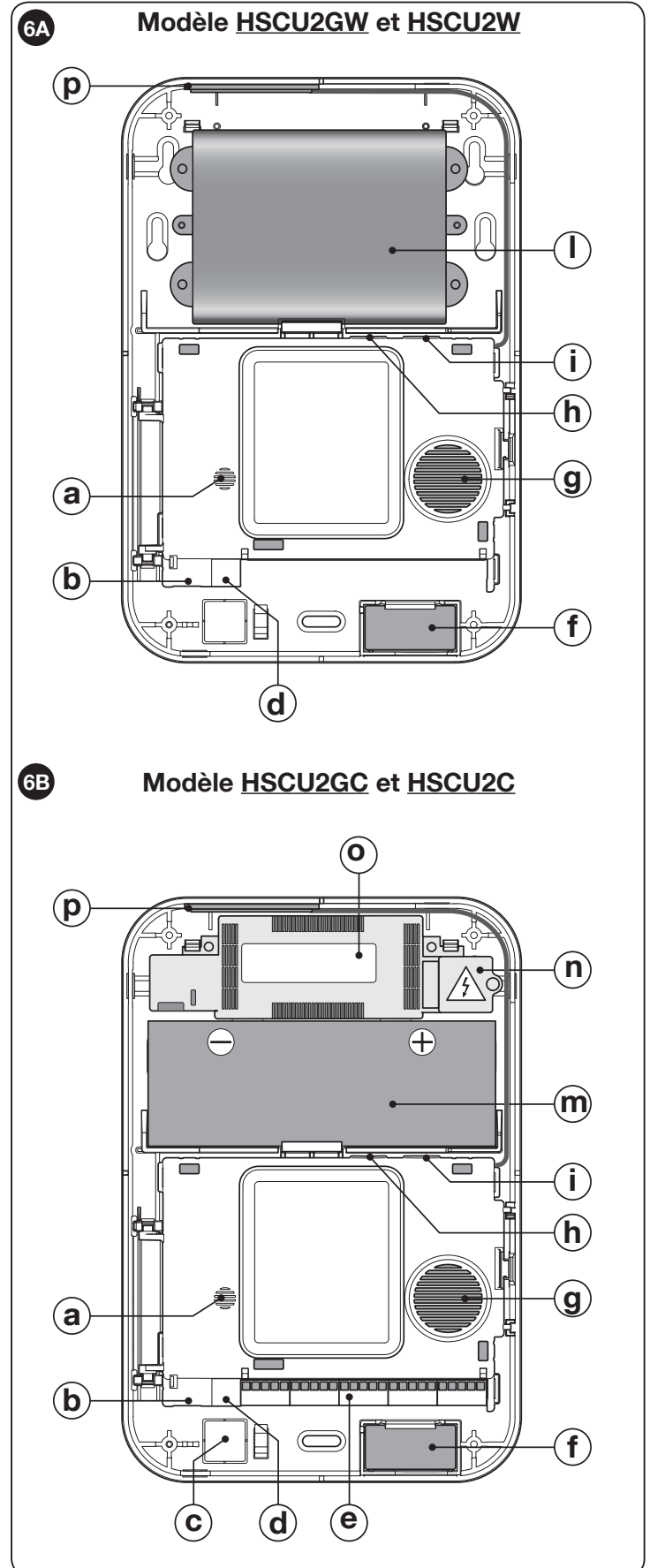
La carte SIM doit être insérée avant de lancer l'installation et avec l'alimentation électrique éteinte. La carte SIM peut appartenir à n'importe quel opérateur et avec n'importe quel contrat (sont seulement utilisés les services « voix » et « SMS »), mais doit être configurée avec le **code PIN** = « 1234 » ou bien programmée comme « **accès sans demande de code PIN** » : cette opération peut être effectuée en insérant la carte SIM dans n'importe quel téléphone GSM.

Fig. 6A mod. HSCU2GW et HSCU2W)

Fig. 6B mod. HSCU2GC et HSCU2C

- a - Microphone
- b - Prise de branchement pour la ligne téléphonique PSTN
- c - Trou pour l'entrée des câbles
- d - Prise pour le branchement PC
- e - Petite borne pour les branchements électriques (mod. HSCU2G et HSCU2GC)
- f - Sirène interne
- g - Haut-parleur
- h - Fiche de mémoire du système

- i - SIM GSM (mod. HSCU2GW et HSCU2GC)
- l - Pack de batterie (mod. HSCU2GW et HSCU2W)
- m - Batterie tampon (mod. HSCU2GC et HSCU2C)
- n - Petite borne d'alimentation du réseau électrique (mod. HSCU2GC et HSCU2C)
- o - Alimentateur (mod. HSCU2GC et HSCU2C)
- p - Antenne GSM (mod HSCU2GW et HSCU2GC)



4.4 - INSTALLATION : Centrale (modèles HSCU2GC - HSCU2C et HSCU2GW - HSCU2W)

4.4.1 - Recommandations

Avant de poursuivre, lire attentivement les paragraphes 4.1 - 4.2 - 4.3.

Attention ! – Pour les versions HSCU2GC et HSCU2GW : ne pas écraser ou piétiner le câble de branchement de l'antenne GSM.

4.4.2 - INSTALLATION

01. Ouvrir la centrale, en enlevant d'abord le carter de protection (fig. 7-A) et ensuite le couvercle (fig. 7-B) ;
02. Décrocher le crochet latéral pour pouvoir tourner le corps de la centrale : voir fig. 8 pour mod. HSCU2C et HSCU2W - voir fig. 8A pour mod. HSCU2GC et HSCU2GW ;
03. Vérifier que la fiche mémoire est insérée correctement dans le guide du connecteur interne (fig. 9).
Dans les centrales mod. HSCU2GC et HSCU2G (avec GSM) insérer aussi la carte SIM (fig. 10) ;
04. Avant de fixer le conteneur, s'il est souhaité, il est possible d'activer le système « anti-lame » sur le tamper postérieur (fig. 11) :
a) retirer le composant « a » comme montré et **le mettre à part**
b) retirer le composant « b » comme montré et le jeter ;
05. **Pour le mod. HSCU2GC et HSCU2C :** préparer le trou pour le passage des câbles (fig. 12) et faire passer les câbles électriques de l'alimentation à travers le trou préparé (fig. 13) ;
06. Repositionner le corps de la centrale sur son siège (fig. 14) ;
07. Marquer sur la paroi les 3 points de fixation indiqués dans la fig. 15. Si le système « anti-lame » est déjà activé, marquer aussi le 4^e point pour le composant « a » (fig. 15) ;

08. Percer la paroi pour les 3 points de fixation indiqués et insérer les chevilles fournis (fig. 16). Si le système « anti-lame » est déjà activé, percer aussi le 4^e point en insérant le tasseau et le composant pour « a » précédemment mis de côté (fig. 16) ;

09. Fixer la centrale à la paroi avec les vis fournies (fig. 17) ;

10. Branchements électriques :

• **Pour le mod. HSCU2GC et HSCU2C :**

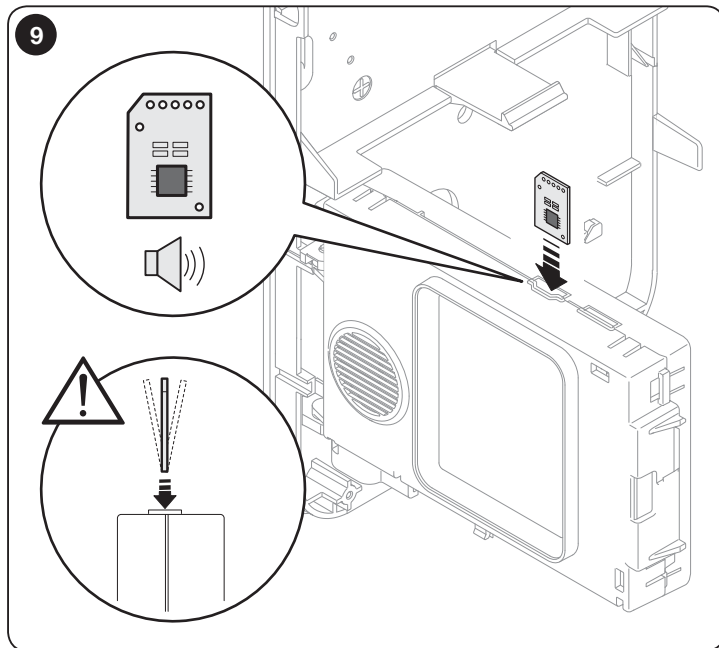
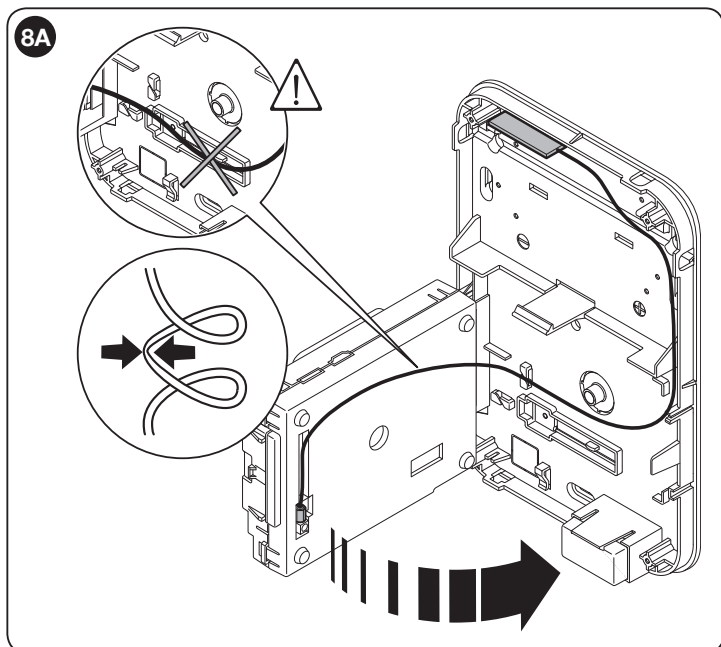
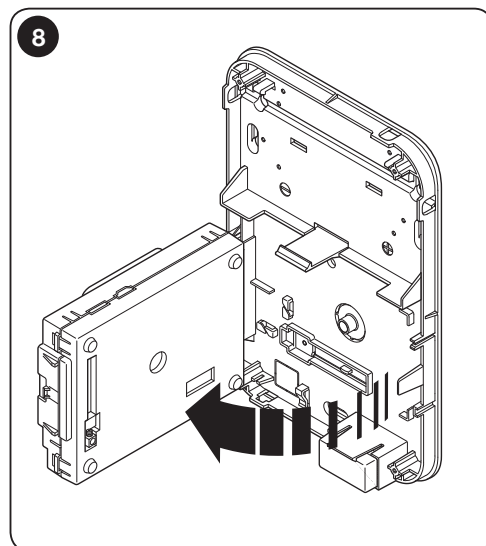
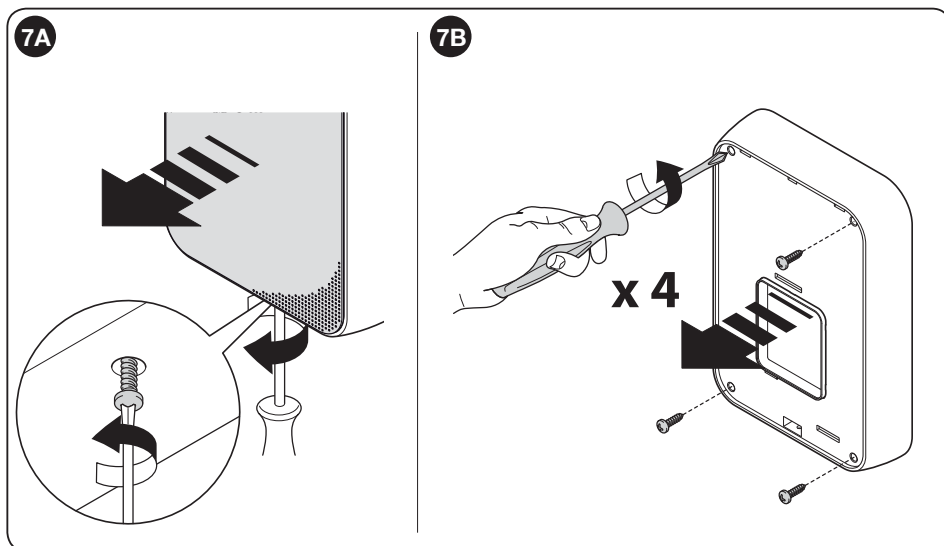
effectuer les branchements électriques et insérer la batterie tampon en faisant référence au chapitre 5.

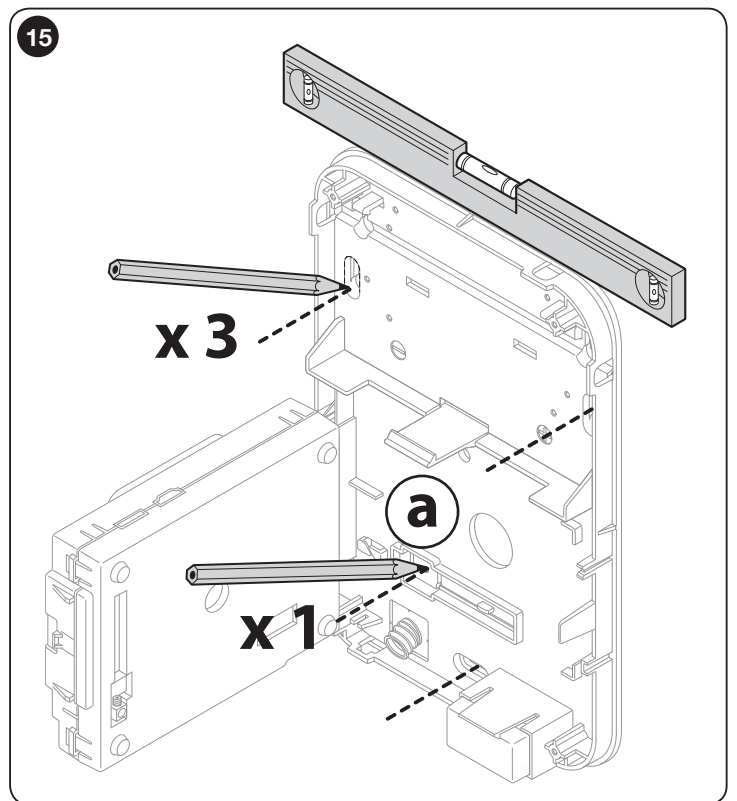
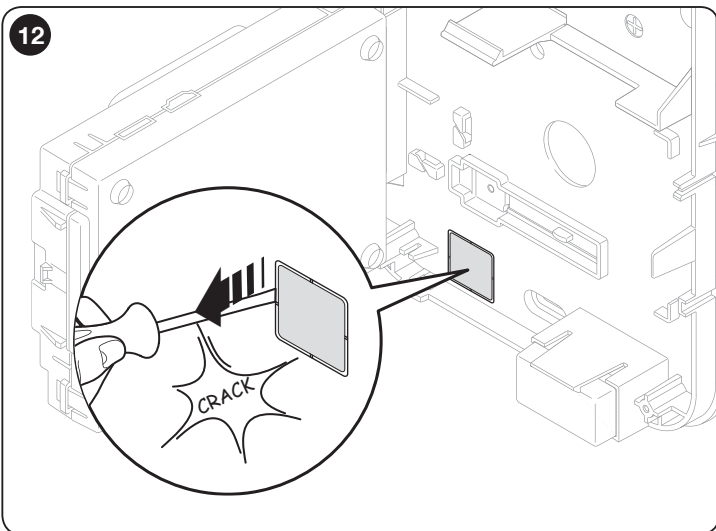
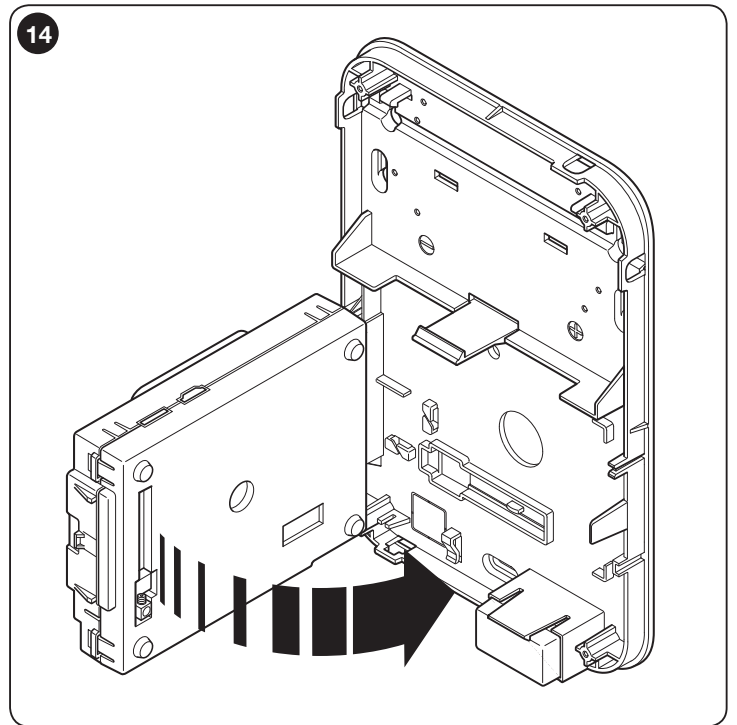
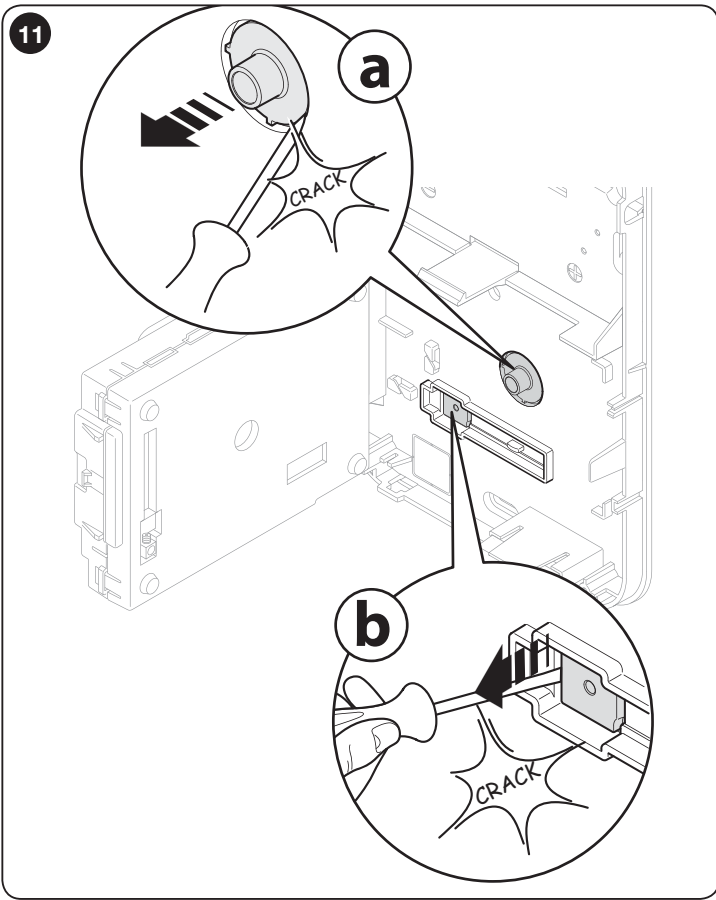
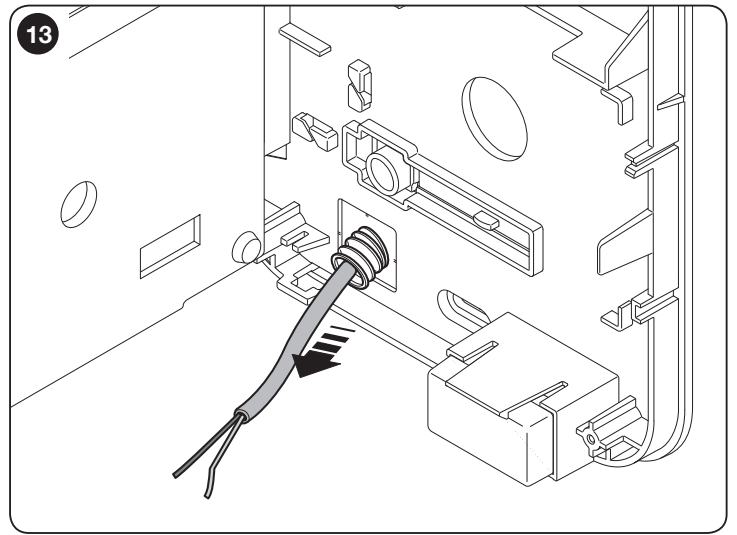
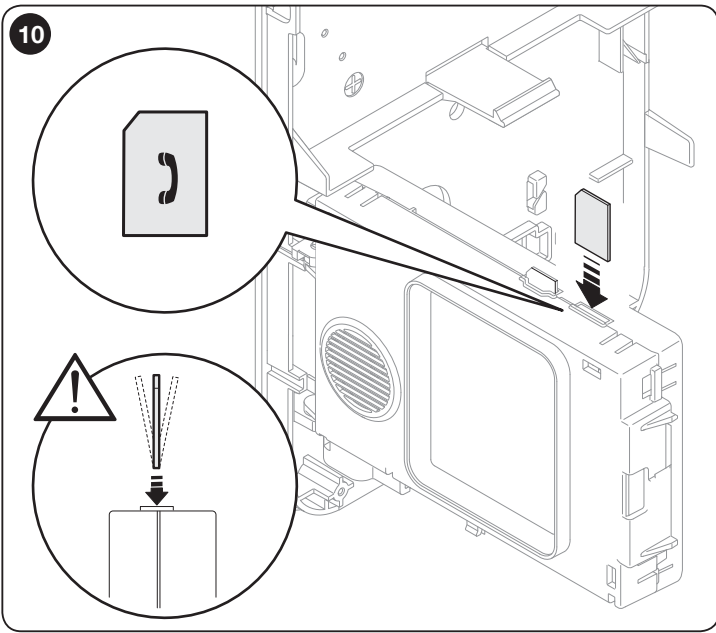
• **Pour le mod. HSCU2W et HSCU2GW :**

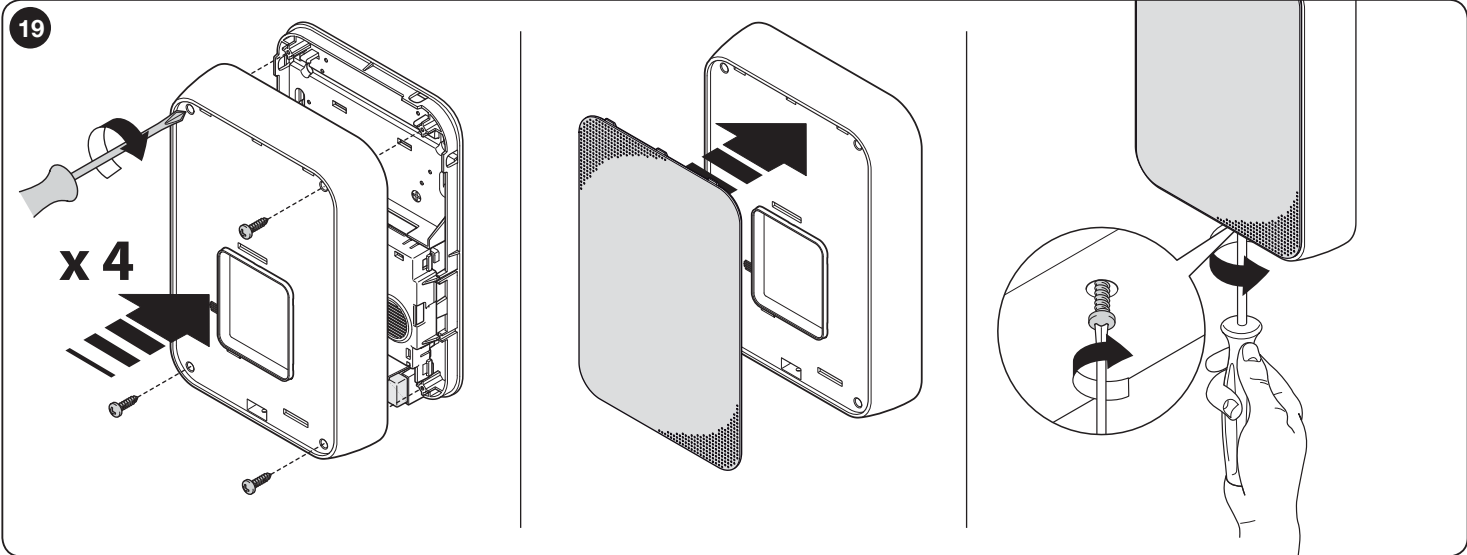
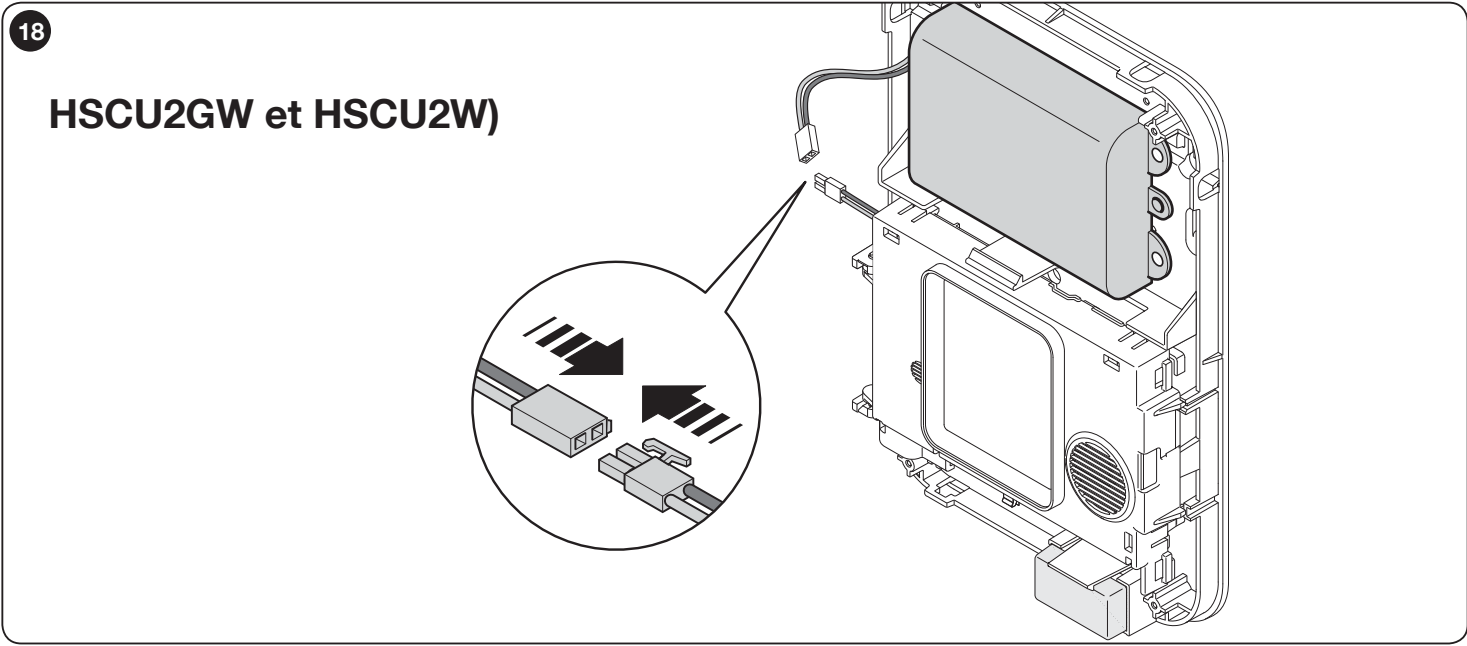
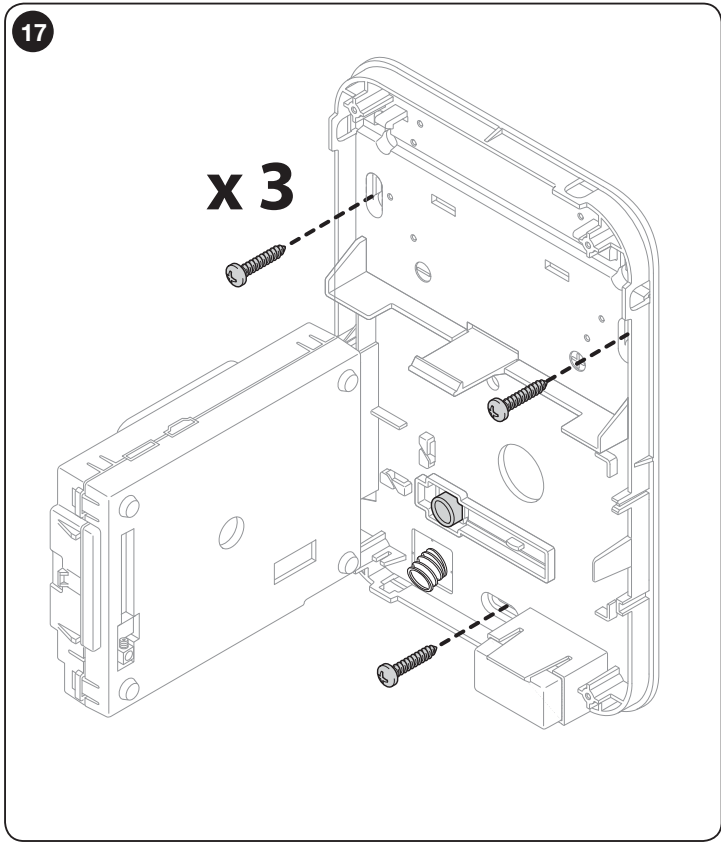
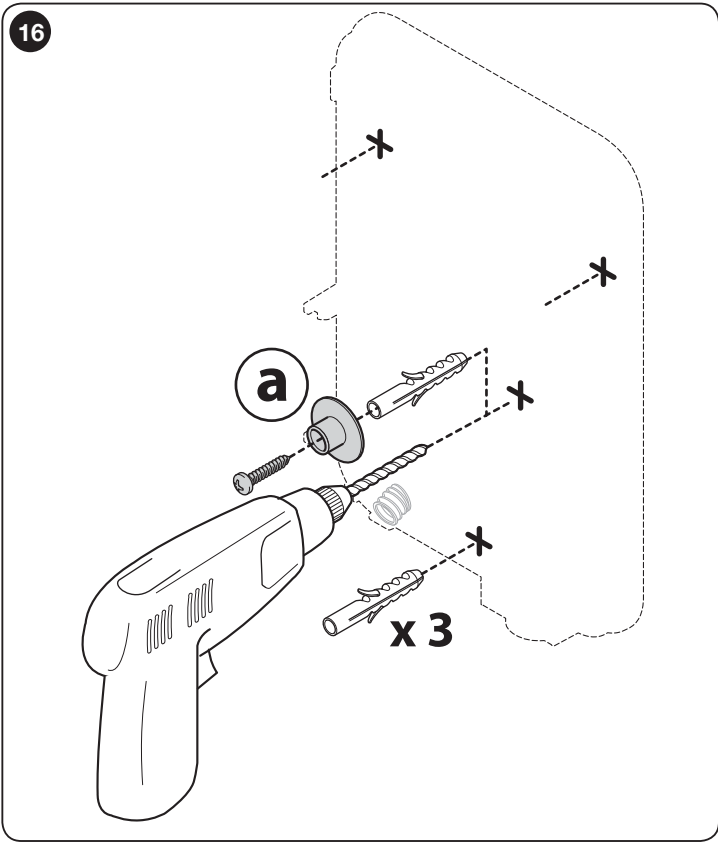
brancher la batterie (pack de batterie) comme montré dans la fig. 18 ;

11. Fermer la centrale (fig. 19) ;

12. A ce stade, procéder à l'installation des différents dispositifs et effectuer la programmation de la centrale (faire référence aux manuels des dispositifs simples et au manuel de programmation du système d'alarme fourni avec l'écran tactile HSTS2).







5.1 - Avertissements

- Le branchement au réseau électrique doit être effectué par un personnel expérimenté et qualifié, dans le respect des normes sur les installations électriques.
- Préparer dans l'installation un dispositif de sectionnement bipolaire avec un espace entre les contacts d'au moins 3 mm ou bien utiliser un câble électrique d'une fiche adaptée à une prise standard.
- Effectuer des tests éventuels avec la batterie seule qui doit être bien chargée.

5.2 - Branchements sur la centrale (seulement pour les modèles HSCU2GC et HSCU2C)

Attention ! – Avant d'ouvrir le box de la centrale, brancher également l'alimentation électrique du réseau.

01. Pour effectuer le branchement électrique du câble d'alimentation, il faut insérer le cylindre en métal comme montré dans la fig. 20 et le positionner comme montré dans la fig. 21 ;

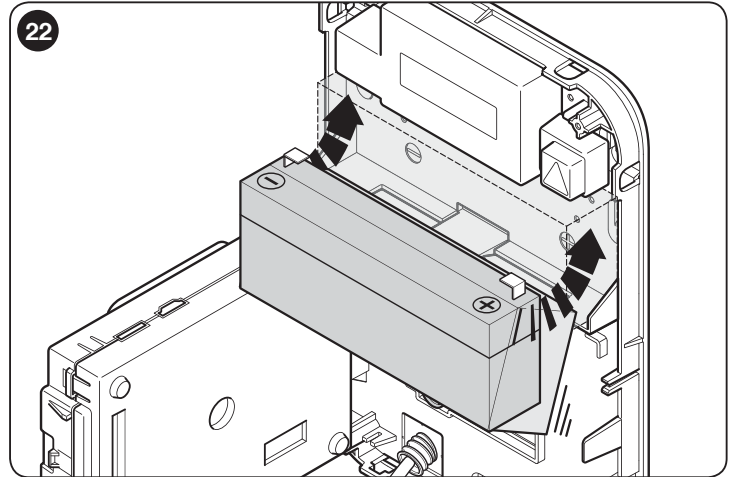
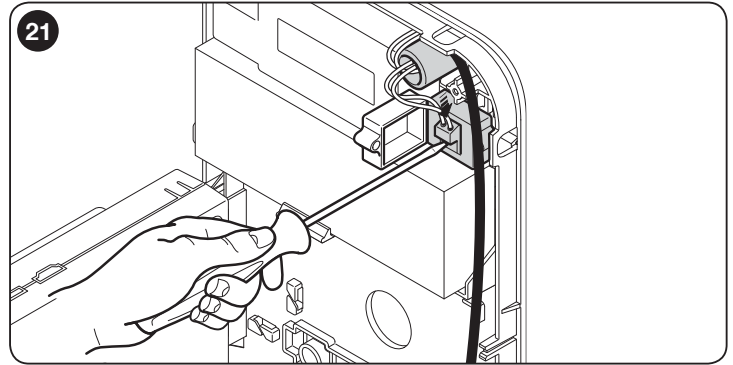
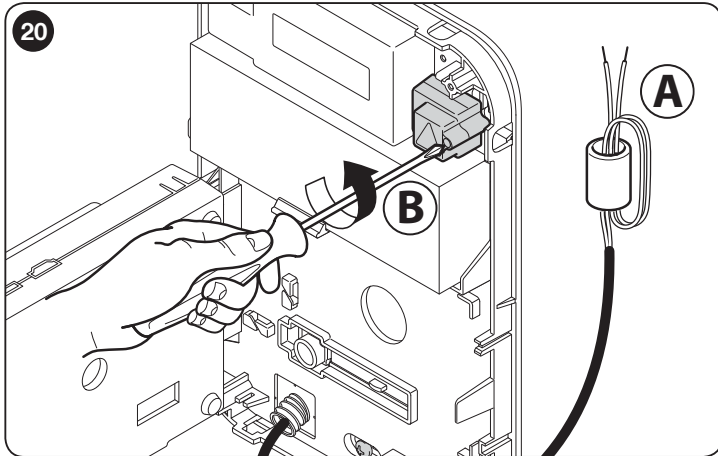
Avertissements

- Pour faciliter l'insertion des conducteurs sur les petites bornes appuyer sur le bouton de décrochage approprié.
- Les conducteurs doivent être bloqués en fermant avec la vis appropriée le couvercle de la borne;

02. Pour effectuer les branchements électriques à la petite borne, faire référence au **Tableau 4** ;

03. Pour insérer la batterie tampon (non fournie) voir **fig. 22** ;

04. A la fin des branchements, fermer le couvercle interne et seulement successivement activer le dispositif de sectionnement ou connecter la fiche à la prise.



5.3 - Branchements sur la sirène du modèle HSSOC

Pour effectuer le branchement électrique de la sirène avec la centrale, faire référence au **Tableau 4** et voir **fig. 24**.

5.4 - Branchement sur la ligne téléphonique

Brancher la ligne téléphonique au connecteur (b) de la centrale, consulter les **fig. 6A et 6B** des **pag. 11**. * **Note (fig.23 et 24)** – *Adaptateurs non fournis.*

En cas d'autres dispositifs de branchements, toute la ligne téléphonique suit l'ordre indiqué dans la **fig. 23**.

Important! – Dans le cas où une ligne ADSL serait utilisée, il faudra utiliser un filtre approprié (non fourni) qui doit être installé entre la prise téléphonique et la centrale, voir **fig. 24**.

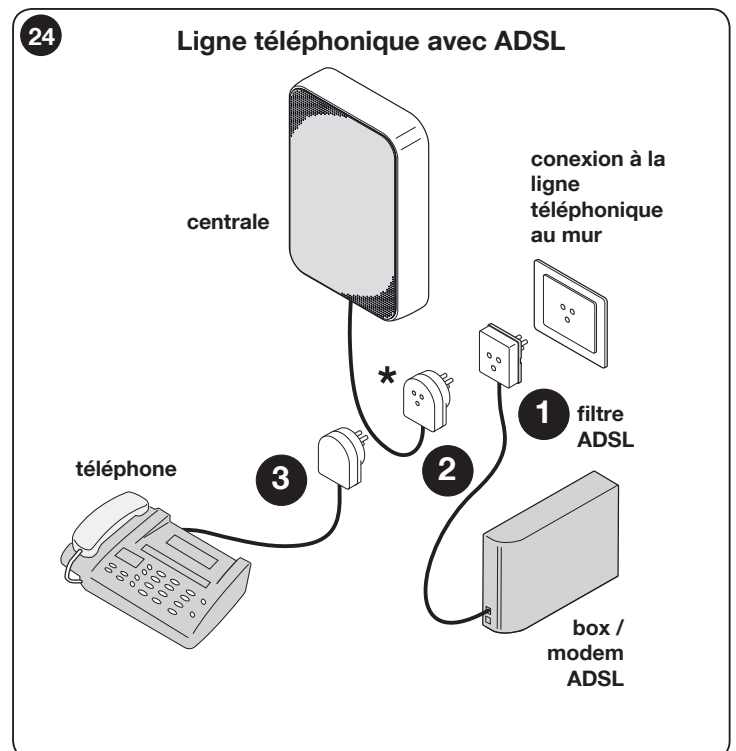
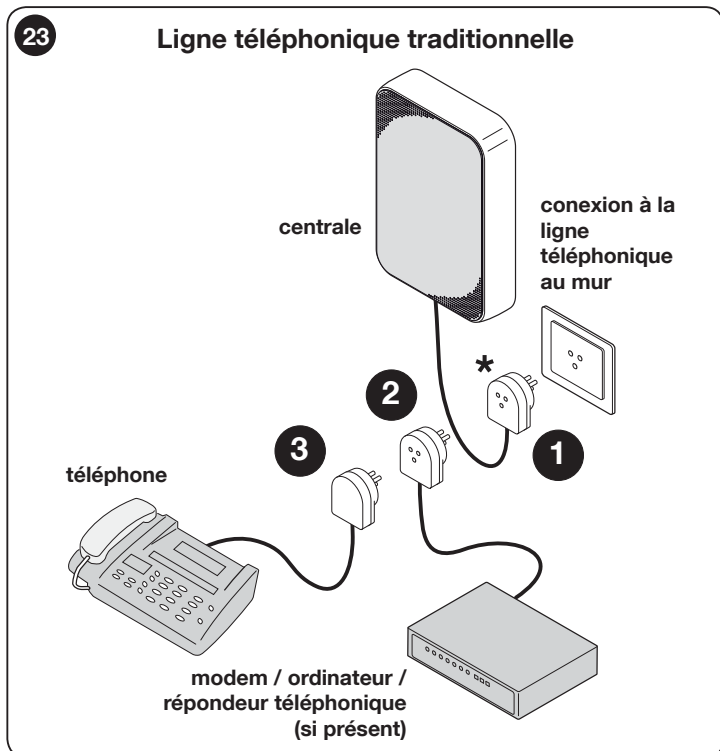
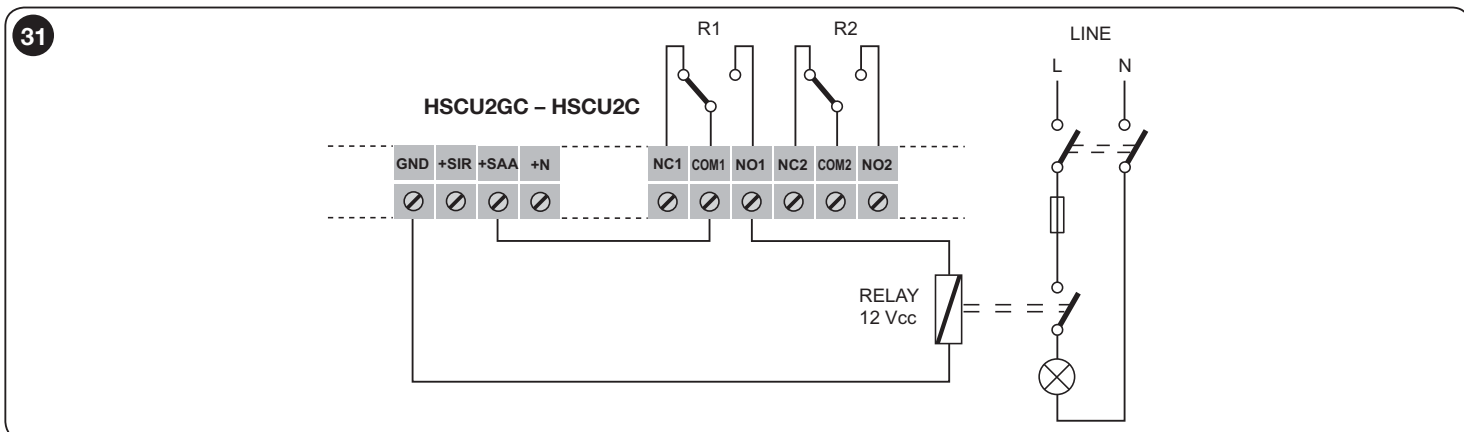
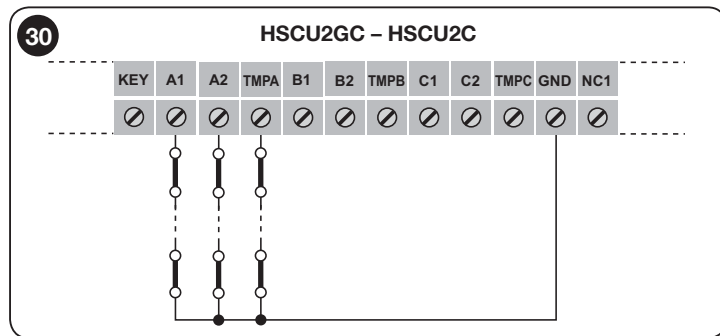
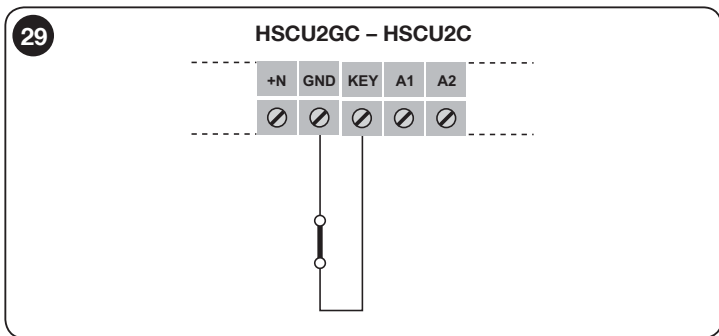
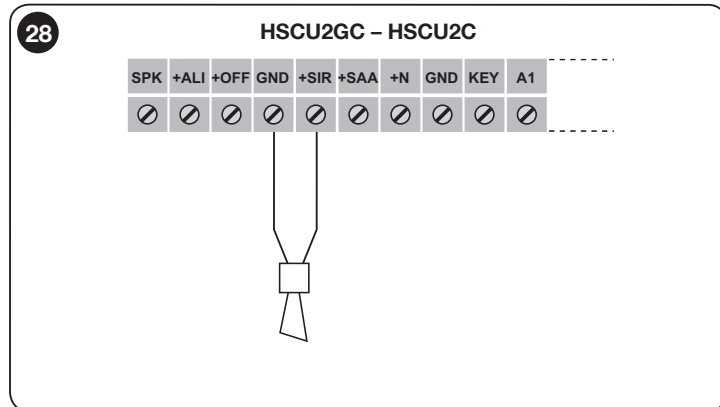
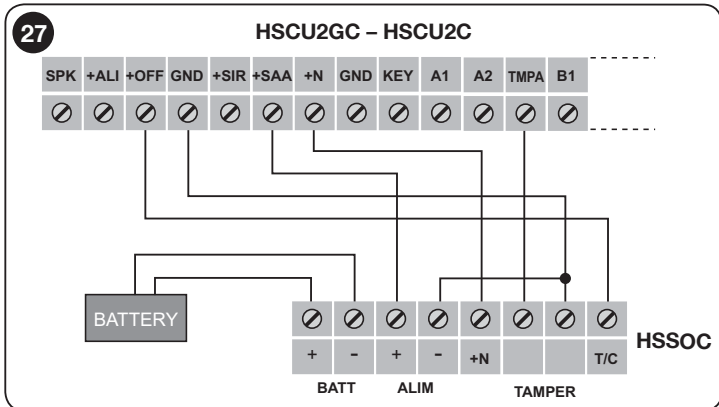
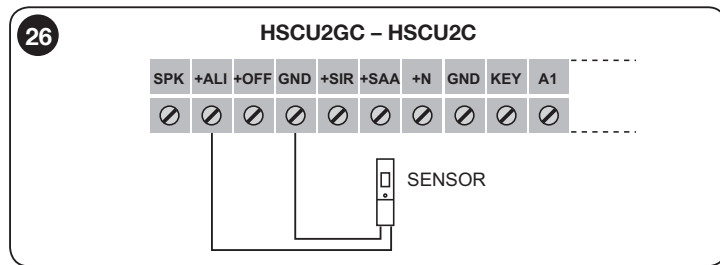
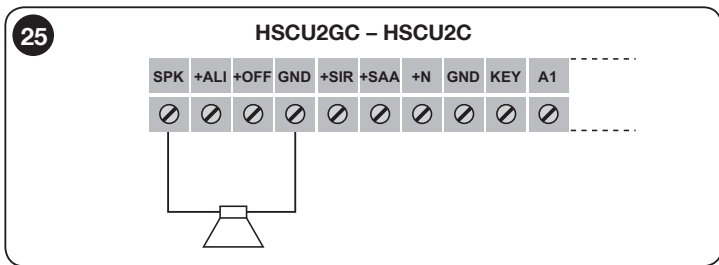


TABLEAU 4 – description des branchements électriques

SORTIE	DESCRIPTION
SPK	Sortie haut-parleur externe (8 Ω). Adaptée pour un haut-parleur ajouté qui reproduit les messages de la centrale ; voir la fig. 25
+ ALI	Positif toujours présent, pour l'alimentation des détecteurs via le fil ; 12 Vcc maximum 500 mA ; voir la fig. 26
+ OFF	Positif présent à la centrale désarmée, pour la commande de blocage de la sirène via le fil ; voir la fig. 27
GND (tous)	Négatif pour tous les branchements
+ SIR	Positif en alarme, pour les sirènes supplémentaires 12 Vcc maximum 500 mA ; voir la fig. 28
+ SAA	Positif (14 Vcc), pour le chargeur de batteries des sirènes via le fil (non présent absence d'alimentation du réseau) ; voir la fig. 27
+ N	Positif à manquer, pour la commande des alarmes en sirène via le fil. S'il y a plus d'une sirène branchée, il est important d'insérer une diode pour éviter le signal de retour ; voir la fig. 27 . Attention ! – Ne pas utiliser cette sortie pour alimenter les sirènes
KEY	Entrée pour les clés externes (fermé = centrale désarmée) ; voir la fig. 29
A1-2 B1-2 C1-2	Entrées des alarmes NC ; voir la fig. 30
TMP A-B-C	Entrées d'autoprotection (tamper) NC ; voir la fig. 30
NC1-COM1-NO1	Sortie relais R1 (brancher seulement un circuit basse tension de sécurité SELV) ; voir la fig. 30
NC2-COM2-NO2	Sortie relais R2 (brancher seulement un circuit basse tension de sécurité SELV) ; voir la fig. 31
PHONE	Branchement à la ligne téléphonique fixe PSTN ; voir la fig. 6
PC	Connecteur pour le branchement au PC (nécessite une interface USB appropriée) ; voir les fig. 6 - 23 - 24

Note :

- Les entrées d'alarme et de tamper doivent être NC et sont activées à la première fermeture. Elles signaleront l'état d'alarme si elles se ferment pour erreur.
- Pour annuler la signalisation, entrer et sortir du mode TEST CENTRALE.
- Les entrées TMP doivent être programmées sur les mêmes zones des détecteurs correspondants.



6.1 - Détecteur d'ouverture pour les portes et fenêtres (modèle HSDID11)

6.1.1 - RECOMMANDATIONS SPECIFIQUES

Installer l'appareil dans une position difficilement atteignable pour éviter les endommagements intentionnels.

6.1.2 - DESCRIPTION DU PRODUIT ET APPLICATION

HSDID11 est un détecteur pour les portes et les fenêtres qui signale l'ouverture de ces éléments suite à l'éloignement de l'aimant du corps du capteur. Adapté à l'usage interne ou externe protégé. Relève l'ouverture de l'entrée et le transmet par la radio à la centrale auquel il est associé. Tout autre usage est considéré incorrect et interdit ! Nice ne répond pas des dommages résultant d'une utilisation impropre du produit, différente de celle prévue dans ce manuel.

6.1.3 - FONCTIONNEMENT

HSDID11, est un détecteur adapté à la protection contre l'ouverture des portes ou fenêtres (éloignement de l'aimant du capteur).

Pour augmenter la protection, il dispose d'une seconde entrée pour les contacts NC où il est possible de brancher un autre capteur, de même type à impulsio (détecteur par enroulement).

L'autre entrée NC dispose même d'une entrée pour les contacts NO où il est possible de brancher des capteurs NON comme par exemple le détecteur d'inondation HSDIW01.

L'alarme peut être unique ou bien différentiel pour les différents détecteurs de capteur magnétique et d'entrée NC + NO.

Communication complète par radio avec la technologie « DualBand », fonctionne avec une batterie 9 V standard.

Dispose d'une led de signalisation visible à l'extérieur.

Types de signalisation d'alarme:

- **Alarme d'intrusion** : signalisation d'alarme dû à la détection de l'ouverture de la porte ou de la fenêtre.
- **Seconde alarme** : il est possible de programmer le HSDID11 de façon à transmettre 2 alarmes différentiels (émission de 2 codes différents) un pour le contact magnétique et un pour l'entrée des contacts NC ou des contacts NC ou NO (dip-switch n°2 en position ON).
- **Supervision** : émission d'un signal de présence de vie toutes les 40 minutes environ.
- **Protection anti-ouverture** : l'ouverture du logement de la pile et/ou l'arrachement de la surface de fixation provoque le signal d'alarme « effraction ». Pour l'éviter, avant d'ouvrir le capteur, il faut configurer la centrale en mode « TEST ».
- **Led externe** :
 - quand la led s'allume pendant 1 seconde, elle indique qu'il y a eu une signalisation d'alarme ;
 - quand après la signalisation d'alarme, la led clignote rapidement 4 fois (simultanée avec 4 bip sonores), elle indique que la pile est presque déchargée.

Remplacer la pile quand la centrale signale également que la pile du détecteur est déchargée. Pour replacer la pile, consulter le manuel d'instructions HSDID11.

6.1.4 - INSTALLATION

Pour les opérations d'installation, consulter le manuel d'instructions du HSDID11.

6.1.5 - PROGRAMMATION DIP SWITCH

Attention ! – Les « dip-switch » doivent être programmés avec le dispositif sans la pile ; même pour effectuer des modifications, il faut d'abord retirer la pile et ensuite procéder à la reprogrammation.

Faire référence à la fig. 32 :

- 1 OFF** = signalisation d'alarme seulement à l'ouverture.
- 1 ON** = signalisation d'alarme tant à l'ouverture qu'à la fermeture (jusqu'à l'alarme).
- 2 OFF** = signalisation d'alarme **non différentielle** : code unique pour les deux alarmes.
- 2 ON** = signalisation d'alarme **non différentielle** : 2 codes différents, un pour l'alarme du détecteur et un pour l'alarme de l'entrée NC ou NO.
- 3 OFF** = signalisation **immédiate** d'alarme à l'ouverture de l'entrée NC ou à la fermeture de l'entrée NO.
- 3 ON** = signalisation d'alarme **après 6 impulsions** sur l'entrée NC.
- 4 OFF** = capteur de casse désactivé (pour les lieux sujets aux vibrations).
- 4 ON** = capteur de casse activé (signal d'alarme commune à celle de l'ouverture).
- 5 OFF** = Tamper anti-arrachement **activé**.
- 5 ON** = Tamper anti-arrachement **désactivé** (à utiliser dans le cas de fixation sur les surfaces irrégulières ou mobiles)
- 6** = non utilisé.

Pour effectuer la mémorisation du détecteur de la centrale, consulter le manuel d'instruction de l'écran tactile HSTS2.

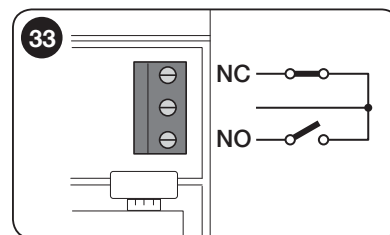
6.1.6 - BRANCHEMENT DES DISPOSITIFS EXTERNES

Pour brancher par le fil, les capteurs externes avec non contacts NC ou NO, consulter la fig. 33.

Avec le dip-switch n°3, réglé sur « ON », l'entrée est adaptée à contrôler les détecteurs pour les volets roulants ou les capteurs d'inertie où l'alarme est signalée après 6 impulsions en 30 secondes. L'entrée NC s'active automatiquement en fermant le contact pendant au moins 10 secondes après avoir inséré la pile.

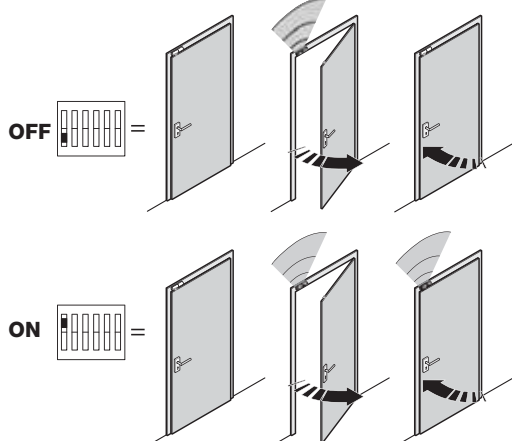
Que l'entrée NC soit utilisée sur la petite borne et que vous souhaitez une alarme différentielle, il faut pour la mémorisation :

- Lâcher d'abord le dip switch N° 2 = OFF (alarme non différentielle)
- sur la centrale préparer pour la mémorisation du premier code (détecteur magnétique) ; ensuite insérer la pile pour effectuer la mémorisation.
- sur la centrale préparer pour la mémorisation du second code (entrée NC) ; ensuite déplacer le dip switch N° 2 = ON à la demande « insérer la pile dans le détecteur ».

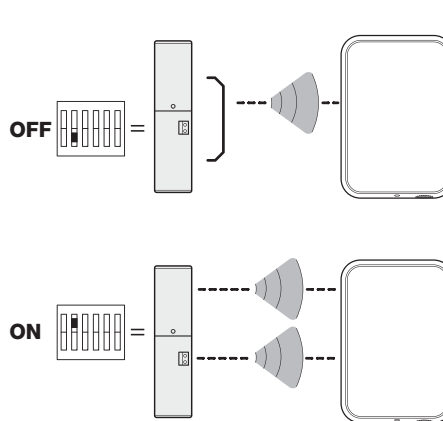


32

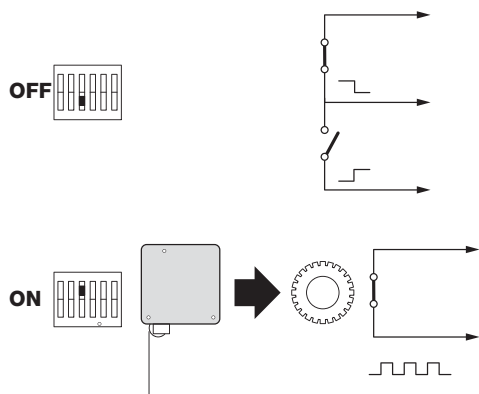
dip-switch 1



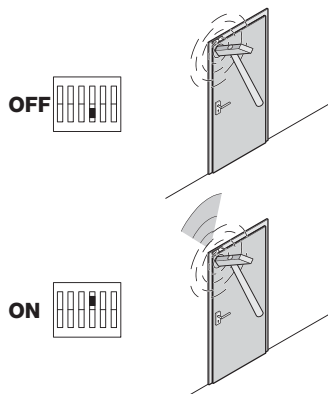
dip-switch 2



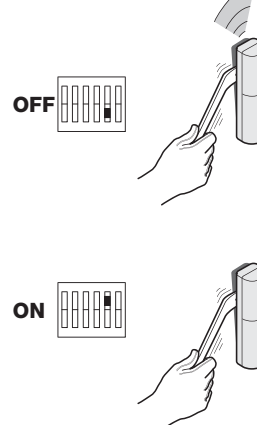
dip-switch 3



dip-switch 4



dip-switch 5



6.2 - Détecteurs à infrarouge avec lentille volumétrique (modèle HSDIM10)

6.2.1 - RECOMMANDATIONS SPECIFIQUES

- Ne pas installer le produit dans le voisinage de turbulences d'air froid ou chaud.
- Si l'environnement contrôlé du capteur est fréquenté par des animaux domestiques, il est important d'orienter et de pointer le capteur de façon adéquate.

6.2.2 - DESCRIPTION DU PRODUIT ET APPLICATION

HSDIM10 est un détecteur à infrarouges avec une lentille volumétrique intérieure, qui détecte le mouvement d'un intrus présent dans la zone protégée et le transmet par la radio à la centrale à laquelle il est associé. Tout autre usage est considéré incorrect et interdit ! Nice ne répond pas des dommages résultant d'une utilisation impropre du produit, différente de celle prévue dans ce manuel.

6.2.3 - FONCTIONNEMENT

HSDIM10 est un détecteur adapté à la protection anti-intrusion dans les environnements, en signalant le mouvement des personnes dans la zone protégée. Pour augmenter la protection, il faut disposer d'une seconde entrée pour le contact NC où il est possible de brancher un autre capteur, de même type à impulsions (détecteur pour inondations) ; l'alarme peut être unique ou bien différentielle pour les deux différents détecteurs. Contient des détecteurs antisabotage (tamper). Communication complète par radio avec la technologie « DualBand », fonctionne avec une batterie 9 V standard. Dispose d'une led de signalisation visible à l'extérieur.

Types de signalisation d'alarme :

- **Alarme d'intrusion** : signalisation d'alarme dû à la détection de mouvement à l'intérieur de la zone protégée. Pour éviter de décharger inutilement la pile, le détecteur dispose d'une fonction stand-by ; après un premier signal d'alarme, le détecteur n'en émet pas d'autres si pendant au moins 2 minutes, il n'y a pas d'autres mouvements (à l'exclusion lorsque le logement de la pile est ouvert).
- **Seconde alarme** : il est possible de programmer HSDIM10 de façon à transmettre 2 alarmes différentes (émission de 2 codes différents) un pour la détection du mouvement et un pour le contact NC ou comptage d'impulsions.
- **Supervision** : émission d'un signal de présence de vie toutes les 40 minutes environ.
- **Protection anti-ouverture** : l'ouverture du logement de la pile et/ou l'arrachement de la surface de fixation provoque le signal d'alarme « effraction ». Pour l'éviter, avant d'ouvrir le capteur, il faut configurer la centrale en mode « TEST ».
- **Alarme confirmée** : avec le dip switch 4 sur OFF s'il y a une détection d'alarme au premier mouvement. En établissant le dip switch sur ON, on a une seule alarme s'il y a deux détections successives. (Voir la figure « dip switch 4 »).
- **Led externe** :
 - quand la led s'allume pendant 1 seconde, elle indique qu'il y a eu une signalisation d'alarme ;
 - quand après la signalisation d'alarme, la led clignote rapidement 4 fois elle indique que la pile est presque déchargée.

Remplacer la pile quand la centrale signale également que la pile du détecteur est

déchargée. Pour remplacer la pile, consulter le manuel d'instructions HSDIM10.

6.2.4 - INSTALLATION

Pour les opérations d'installation, consulter le manuel d'instructions du HSDIM10. **Installer le produit à 2 - 3 m de hauteur comme indiqué dans la fig. 35. S'il nécessite une inclinaison particulière, utiliser l'articulation optionnelle HSA3.**

Test : avec le logement de la pile ouvert, chaque détecteurs provoque l'alarme visualisée par la led, permettant ainsi de vérifier la couverture de l'appareil.

6.2.5 - PROGRAMMATION DIP SWITCH

Attention ! - Les « dip-switch » doivent être programmés avec le dispositif sans la pile ; même pour effectuer des modifications, il faut d'abord retirer la pile et ensuite procéder à la reprogrammation.

Fonctions des dip-switch (fig. 36) :

1 OFF = sensibilité : pour une portée de 4 m.

1 ON = sensibilité : pour une portée de 8 m environ

2 OFF = signalisation d'alarme non différentielle : émission d'un code unique pour les deux alarmes.

2 ON = signalisation d'alarme différentielle : émission de 2 codes différents, un pour l'alarme du détecteur et un pour l'alarme de l'entrée NC.

3 OFF = signalisation immédiate d'alarme à l'ouverture de l'entrée NC.

3 ON = signalisation d'alarme après 6 impulsions sur l'entrée NC.

4 OFF = signalisation d'alarme à la première détection de mouvement d'intrus.

4 ON = signalisation d'alarme après 2 détections de mouvement d'intrus.

5 OFF = Tamper anti-arrachement **activé**.

5 ON = Tamper anti-arrachement **désactivé** (à utiliser dans le cas de fixation sur les surfaces irrégulières ou mobiles)

6 = non utilisé.

Pour effectuer la mémorisation du détecteur de la centrale, consulter le manuel d'instruction de l'écran tactile HSTS2.

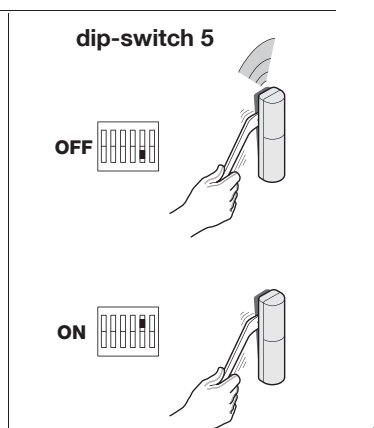
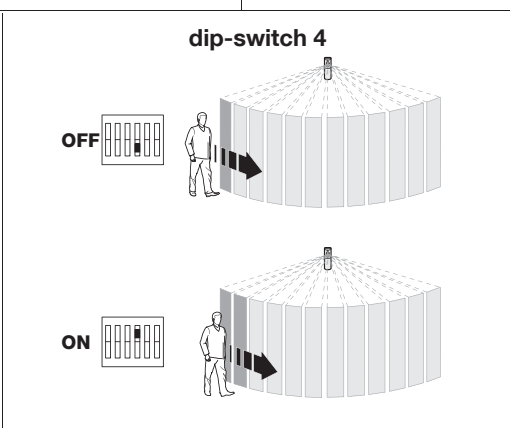
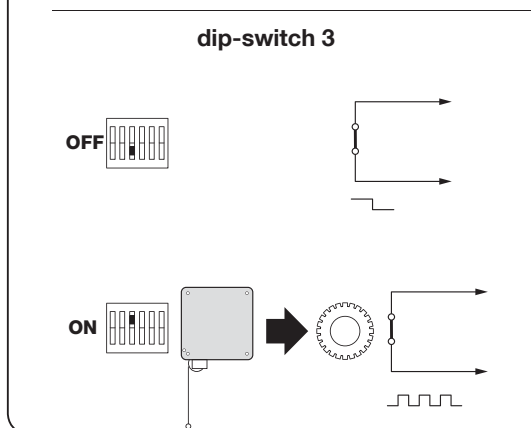
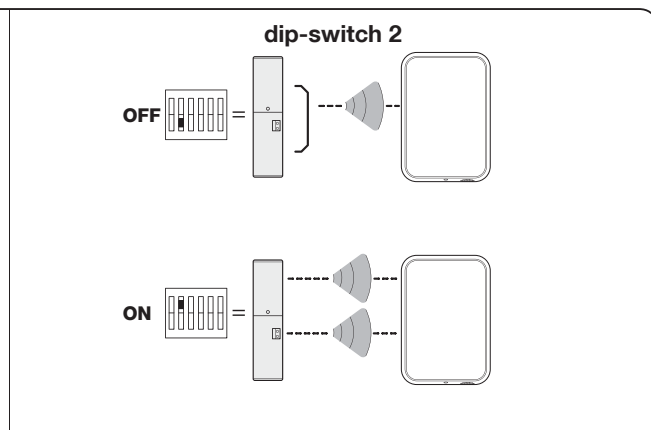
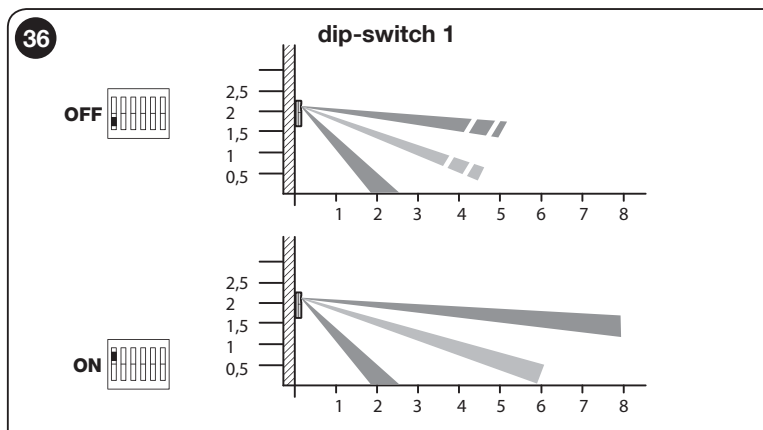
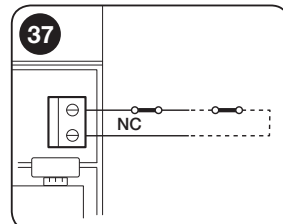
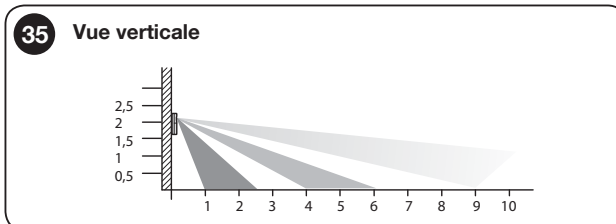
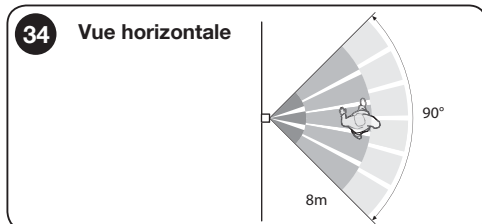
6.2.6 - BRANCHEMENT DES DISPOSITIFS EXTERNES

Pour brancher par le fil, les capteurs externes avec non contacts NC, consulter la fig. 37. Avec le dip-switch n°3, réglé sur « ON », l'entrée est adaptée à contrôler les détecteurs pour les volets roulants ou les capteurs d'inertie où l'alarme est signalée après 6 impulsions en 30 secondes.

L'entrée NC s'active automatiquement en fermant le contact pendant au moins 10 secondes après avoir inséré la pile.

Que l'entrée NC soit utilisée sur la petite borne et que vous souhaitez une alarme différentielle, il faut pour la mémorisation :

- Lâcher d'abord le dip switch N° 2 = OFF (alarme non différentielle)
- sur la centrale préparer pour la mémorisation du premier code (détecteur infrarouge) ; ensuite insérer la pile pour effectuer la mémorisation.
- sur la centrale préparer pour la mémorisation du second code (entrée NC) ; ensuite déplacer le dip switch N° 2 = ON à la demande « insérer la pile dans le détecteur ».



6.3 - Détecteurs à infrarouge avec lentille volumétrique (modèle HSDIM11)

6.3.1 - RECOMMANDATIONS SPECIFIQUES

- Ne pas installer le produit dans le voisinage de turbulences d'air froid ou chaud.
- Si l'environnement contrôlé du capteur est fréquenté par des animaux domestiques, il est important d'orienter et de pointer le capteur de façon adéquate.

6.3.2 - DESCRIPTION DU PRODUIT ET APPLICATION

HSDIM11 est un détecteur à infrarouges avec une lentille volumétrique intérieure, qui détecte le mouvement d'un intrus présent dans la zone protégée et le transmet par la radio à la centrale à laquelle il est associé. Tout autre usage est considéré incorrect et interdit ! Nice ne répond pas des dommages résultant d'une utilisation impropre du produit, différente de celle prévue dans ce manuel.

6.3.3 - FONCTIONNEMENT

HSDIM11 est un détecteur adapté à la protection anti-intrusion dans les environnements, en signalant le mouvement des personnes dans la zone protégée. Pour augmenter la protection, il faut disposer d'une seconde entrée pour le contact NC où il est possible de brancher un autre capteur, de même type à impulsions (détecteur pour inondations) ; l'alarme peut être unique ou bien différentielle pour les deux différents détecteurs. Contient des détecteurs antisabotage (tamper). Communication complète par radio avec la technologie « DualBand », fonctionne avec une batterie 9 V standard. Dispose d'une led de signalisation visible à l'extérieur.

Types de signalisation d'alarme :

- **Alarme d'intrusion** : signalisation d'alarme dû à la détection de mouvement à l'intérieur de la zone protégée. Pour éviter de décharger inutilement la pile, le détecteur dispose d'une fonction stand-by ; après un premier signal d'alarme, le détecteur n'en émet pas d'autres si pendant au moins 2 minutes, il n'y a pas d'autres mouvements (à l'exclusion lorsque le logement de la pile est ouvert).
- **Seconde alarme** : il est possible de programmer HSDIM11 de façon à transmettre 2 alarmes différentes (émission de 2 codes différents) un pour la détection du mouvement et un pour le contact NC ou comptage d'impulsions.
- **Supervision** : émission d'un signal de présence de vie toutes les 40 minutes environ.
- **Protection anti-ouverture** : l'ouverture du logement de la pile et/ou l'arrachement de la surface de fixation provoque le signal d'alarme « effraction ». Pour l'éviter, avant d'ouvrir le capteur, il faut configurer la centrale en mode « TEST ».
- **Alarme confirmée** : avec le dip switch 4 sur OFF s'il y a une détection d'alarme au premier mouvement. En établissant le dip switch sur ON, on a une seule alarme s'il y a deux détections successives. (Voir la figure « dip switch 4 »).
- **Led externe** :
 - quand la led s'allume pendant 1 seconde, elle indique qu'il y a eu une signalisation d'alarme ;
 - quand après la signalisation d'alarme, la led clignote rapidement 4 fois elle indique que la pile est presque déchargée.
 Remplacer la pile quand la centrale signale également que la pile du détecteur est déchargée. Pour remplacer la pile, consulter le manuel d'instructions HSDIM11.

6.3.4 - INSTALLATION

Pour les opérations d'installation, consulter le manuel d'instructions du HSDIM11. **Attention ! - Il est possible d'installer le capteur à une hauteur supérieure à 1,5 m en utilisant seulement l'articulation optionnelle (fig. 38) de façon à obtenir une détection d'intrusion efficace.**

Test : avec le logement de la pile ouvert, chaque détecteurs provoque l'alarme visualisée par la led, permettant ainsi de vérifier la couverture de l'appareil.

6.3.5 - PROGRAMMATION DIP SWITCH

Attention ! - Les « dip-switch » doivent être programmés avec le dispositif sans la pile ; même pour effectuer des modifications, il faut d'abord retirer la pile et ensuite procéder à la reprogrammation.

Fonctions des dip-switch (fig. 40) :

- 1 OFF** = sensibilité : pour une portée de 5 m.
- 1 ON** = sensibilité : pour une portée de 10 m environ

- 2 OFF** = signalisation d'alarme non différentielle : émission d'un code unique pour les deux alarmes.
- 2 ON** = signalisation d'alarme différentielle : émission de 2 codes différents, un pour l'alarme du détecteur et un pour l'alarme de l'entrée NC.

- 3 OFF** = signalisation immédiate d'alarme à l'ouverture de l'entrée NC.
- 3 ON** = signalisation d'alarme après 6 impulsions sur l'entrée NC.

- 4 OFF** = signalisation d'alarme à la première détection de mouvement d'intrus.
- 4 ON** = signalisation d'alarme après 2 détections de mouvement d'intrus.

- 5 OFF** = Tamper anti-arrachement **activé**.
- 5 ON** = Tamper anti-arrachement **désactivé** (à utiliser dans le cas de fixation sur les surfaces irrégulières ou mobiles)

- 6** = non utilisé.

Pour effectuer la mémorisation du détecteur de la centrale, consulter le manuel d'instruction de l'écran tactile HSTS2.

6.3.6 - BRANCHEMENT DES DISPOSITIFS EXTERNES

Pour brancher par le fil, les capteurs externes avec non contacts NC, consulter la fig. 39. Avec le dip-switch n°3, réglé sur « ON », l'entrée est adaptée à contrôler les détecteurs pour les volets roulants ou les capteurs d'inertie où l'alarme est signalée après 6 impulsions en 30 secondes.

L'entrée NC s'active automatiquement en fermant le contact pendant au moins 10 secondes après avoir inséré la pile.

Que l'entrée NC soit utilisée sur la petite borne et que vous souhaitez une alarme différentielle, il faut pour la mémorisation :

- Lâcher d'abord le dip switch N° 2 = OFF (alarme non différentielle)
- sur la centrale préparer pour la mémorisation du premier code (détecteur infrarouge) ; ensuite insérer la pile pour effectuer la mémorisation.
- sur la centrale préparer pour la mémorisation du second code (entrée NC) ; ensuite déplacer le dip switch N° 2 = ON à la demande « insérer la pile dans le détecteur ».

37 **Vue horizontale** / **Vue verticale**

38

39

40

dip-switch 1

OFF = 30° / 5 m

ON = 30° / 10 m

dip-switch 2

OFF = [Diagram showing a single beam]

ON = [Diagram showing two beams]

dip-switch 3

OFF = [Circuit diagram]

ON = [Circuit diagram]

dip-switch 4

OFF = [Diagram showing a single person]

ON = [Diagram showing two people]

dip-switch 5

OFF = [Diagram showing a hand holding a battery]

ON = [Diagram showing a hand holding a battery]

6.4 - Les détecteurs à infrarouge avec lentille à rideau vertical (modèle HSDIM12)

6.4.1 - RECOMMANDATIONS SPECIFIQUES

- Installer l'appareil dans une position difficilement atteignable pour éviter les endommagements intentionnels.
- Ne pas installer le produit dans le voisinage de turbulences d'air froid ou chaud, où à côté d'animaux (à sang chaud). Réduire éventuellement la sensibilité du capteur.

6.4.2 - DESCRIPTION DU PRODUIT ET APPLICATION

HSDIM12 est un détecteur à infrarouge avec lentille à rideau vertical, pour une utilisation des protections internes ou externes ; étudié typiquement pour protéger les accès (portes/fenêtres).

Il détecte le mouvement d'un intrus présent dans la zone protégée et le transmet via la radio à la centrale auquel elle est associée. Tout autre usage est considéré incorrect et interdit ! Nice ne répond pas des dommages résultant d'une utilisation impropre du produit, différente de celle prévue dans ce manuel.

6.4.3 - FONCTIONNEMENT

HSDIM12 est un détecteur adapté à la protection périphérique sur les portes ou les fenêtres et grâce à sa lentille à rideau vertical, il signale le mouvement de personnes uniquement dans l'étroite bande frontale du capteur. Pour augmenter la protection, il faut disposer d'une seconde entrée pour le contact NC où il est possible de brancher un autre capteur, de même type à impulsions (détecteur pour inondations) ; l'alarme peut être unique ou bien différentielle pour les deux différents détecteurs. Contient des détecteurs anti-sabotage (tamper) et anti-casse.

Communication complète par radio avec la technologie « DualBand », fonctionne avec une batterie 9 V standard.

Dispose d'une led de signalisation visible à l'extérieur.

Types de signalisation d'alarme :

- **Alarme d'intrusion** : signalisation d'alarme dû à la détection de mouvement à l'intérieur de la zone protégée. Pour éviter de décharger inutilement la pile, après un premier signal d'alarme, le détecteur n'en émet pas d'autres si pendant au moins 3 minutes, il n'y a pas d'autres mouvements (à l'exclusion lorsque le logement de la pile est ouvert).
- **Seconde alarme** : il est possible de programmer HSDIM12 de façon à transmettre 2 alarmes différentes (émission de 2 codes différents) un pour la détection du mouvement et un pour le contact NC.
- **Supervision** : émission d'un signal de présence de vie toutes les 40 minutes environ.
- **Protection anti-ouverture** : l'ouverture du logement de la pile et/ou l'arrachement de la surface de fixation provoque le signal d'alarme « effraction ». Pour l'éviter, avant d'ouvrir le capteur, il faut configurer la centrale en mode « TEST ».
- **Led externe** :
 - quand la led s'allume pendant 1 seconde, elle indique qu'il y a eu une signalisation d'alarme ;
 - quand après la signalisation d'alarme, la led clignote rapidement 4 fois elle indique que la pile est presque déchargée.

Remplacer la pile quand la centrale signale également que la pile du détecteur est déchargée. Pour replacer la pile, consulter le manuel d'instructions HSDID12.

6.4.4 - INSTALLATION

Pour les opérations d'installation, consulter le manuel d'instructions du HSDID12.

Test : avec le logement de la pile ouvert, chaque détecteurs provoque l'alarme visualisée par la led, permettant ainsi de vérifier la couverture de l'appareil.

6.4.5 - PROGRAMMATION DIP SWITCH

IMPORTANT ! - Les « dip-switch » doivent être programmés avant d'alimenter le dispositif. Aussi pour effectuer des modifications, il faut d'abord brancher la pile et ensuite procéder à la reprogrammation.

Faire référence à la fig. 41 :

- 1 OFF** = sensibilité : pour une portée de 3 m environ
- 1 ON** = sensibilité : pour une portée de 6 m environ
- 2 OFF** = signalisation d'alarme **non différentielle** : émission d'un code unique pour les deux alarmes.
- 2 ON** = signalisation d'alarme **non différentielle** : émission de 2 codes différents, un pour l'alarme du détecteur et un pour l'alarme de l'entrée NC.
- 3 OFF** = signalisation **immédiate** d'alarme à l'ouverture de l'entrée NC.
- 3 ON** = signalisation d'alarme **après 6 impulsions** sur l'entrée NC.
- 4 OFF** = entrée utilisée, il faut brancher un contact NC.
- 4 ON** = entrée non utilisée (valeur d'usine) ; l'entrée est fermée du dip switch.
- 5 OFF** = Tamper anti-arrachement **activé**.
- 5 ON** = Tamper anti-arrachement **désactivé** (à utiliser dans le cas de fixation sur les surfaces irrégulières ou mobiles)
- 6** = non utilisé.

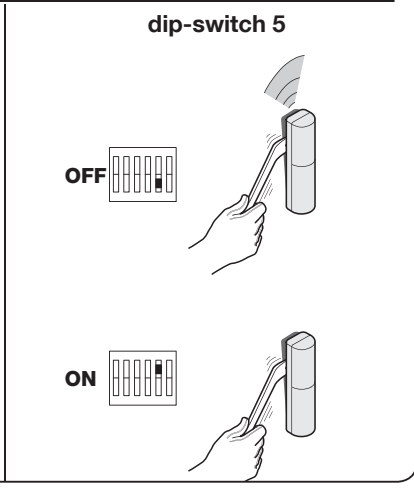
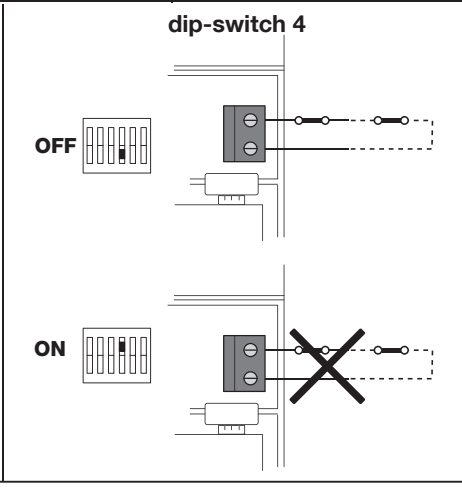
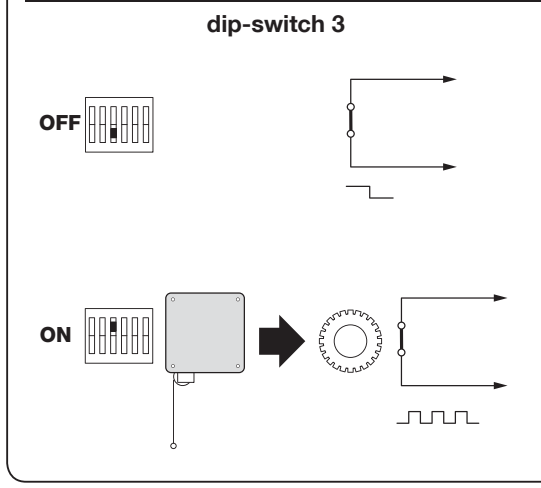
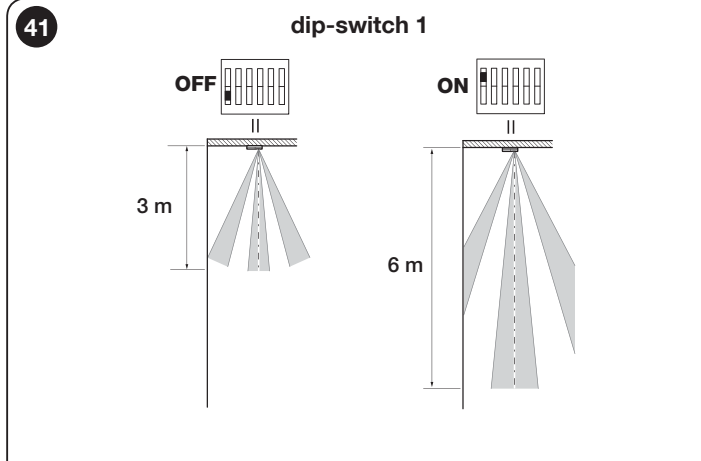
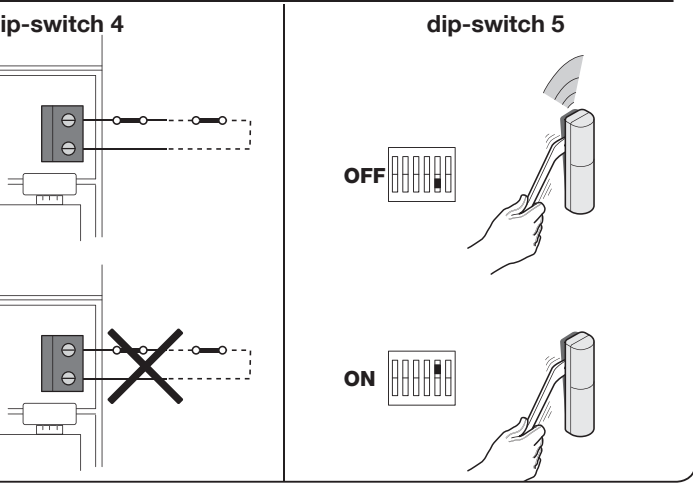
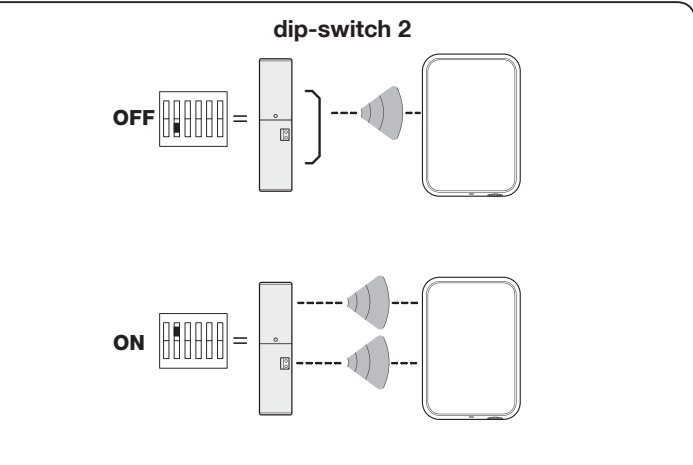
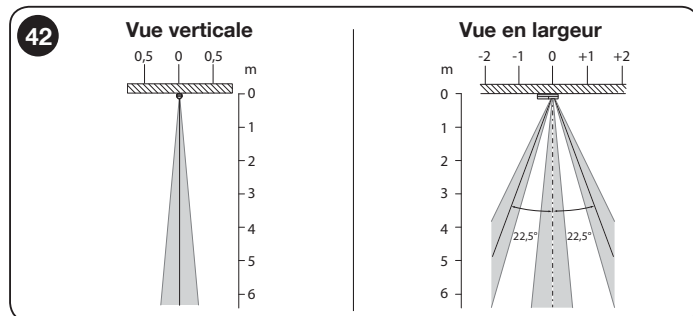
Pour effectuer la mémorisation du détecteur de la centrale, consulter le manuel d'instruction de l'écran tactile HSTS2.

6.4.6 - BRANCHEMENT DES DISPOSITIFS EXTERNES

Pour brancher par le fil, les capteurs externes avec non contacts NC, consulter la fig. 42. Avec le dip-switch n°3, réglé sur « ON », l'entrée est adaptée à contrôler les détecteurs pour les volets roulants ou les capteurs d'inertie où l'alarme est signalée après 6 impulsions en 30 secondes.

Que l'entrée NC soit utilisée sur la petite borne et que vous souhaitez une alarme différentielle, il faut pour la mémorisation :

- Lâcher d'abord le dip switch N° 2 = OFF (alarme non différentielle)
- sur la centrale préparer pour la mémorisation du premier code (détecteur infrarouge) ; ensuite insérer la pile pour effectuer la mémorisation.
- sur la centrale préparer pour la mémorisation du second code (entrée NC) ; ensuite déplacer le dip switch N° 2 = ON à la demande « insérer la pile dans le détecteur ».





6.5 - Détecteur acoustique de bris de verre (modèle HSDID01)

6.5.1 - RECOMMANDATIONS SPECIFIQUES

- Pour obtenir la meilleure détection, le dispositif doit être installé dans des pièces entre 20 et 30 m², à une distance de 3 à 6 m de la vitre à contrôler et à environ 2 m de hauteur (fig. 43).
- **L'installation est déconseillée** : dans des environnements fermés inférieurs à 3 x 3 m, dans des environnements humides (salles de bain, cuisines), dans les garages ou où se trouvent des portes métalliques. Ces situations peuvent provoquer des alarmes incorrectes.
- L'autonomie de la pile se réduit, pour la signalisation continue de bruit, si le détecteur est installé dans des environnements très bruyants.

6.5.2 - DESCRIPTION DU PRODUIT ET APPLICATION

HSDID01 est un détecteur adapté à la signalisation de bris de verre ; adapté à l'usage intérieur. Tout autre usage est considéré incorrect et interdit ! Nice ne répond pas des dommages résultant d'une utilisation impropre du produit, différente de celle prévue dans ce manuel.

6.5.3 - FONCTIONNEMENT

HSDID01 est un détecteur adapté à la détection des bris de verre ; de type normal, double vitrage ou anti-effraction. Le microphone dont il est équipé est expressément taré pour reconnaître le son particulier émis par le verre qui se brise. Il faut faire bien attention car il pourrait détecter des problèmes même similaires comme une tasse en céramique qui tombe à terre ; il est donc conseillé d'activer le capteur uniquement s'il n'y a pas de risques de produire des sons tels à générer une alarme.

Même des appareils capables de produire soudainement des augmentations de pression interne des locaux (air conditionné, ventilateurs) peuvent générer des alarmes incorrectes.

Les matériaux phonoabsorbants (par exemple rideaux et moquette) peuvent causer une diminution de la sensibilité de l'appareil.

Le réglage du dispositif est optimisé en usine et ne peut être modifié.

Contient un détecteur antisabotage (tamper).

Communication complète par radio avec la technologie « DualBand », fonctionne avec une batterie 9 V standard.

Dispose d'une led de signalisation visible à l'extérieur.

Types de signalisation d'alarme :

- **Signalisation de bruit (test)** : en provoquant un bruit sec devant le détecteur (en tapant des mains ou bien en tapant deux objets métalliques entre eux) la led devra faire 2 clignotements brefs. Ces bruits de toute façon ne provoquent pas l'état d'alarme. **Attention !** – Si suite à bruit d'essai la led ne s'allume pas, elle peut indiquer que la pile est complètement déchargée ou bien que l'appareil est en panne ;
- **Etat d'alarme** : la rupture d'un verre (si souhaité, pour la phase de test, on peut casser une vieille bouteille) provoque l'émission via radio du signal d'alarme et la mise en service de la led pendant 4 secondes. Après l'alarme, la led s'allume pendant une minute ;
- **Protection anti-ouverture** : l'ouverture de l'enveloppe provoque le signal d'alarme « effraction ». Pour l'éviter, avant d'ouvrir le capteur, il faut configurer la centrale en mode « TEST ».
- **Pile déchargée** : la signalisation de la pile presque déchargée transmet à la centrale avec différents jours d'avance. Remplacer la pile quand la centrale signale que la pile du détecteur est déchargée. Pour replacer la pile, consulter le manuel d'instructions HSDID01 ;
- **Supervision** : émission d'un signal de présence de vie toutes les 40 minutes environ.

6.5.4 - INSTALLATION

Pour les opérations d'installation, consulter le manuel d'instructions du HSDID01.

6.5.5 - PROGRAMMATION

HSDID01 ne dispose d'aucune programmation ou réglage.

Pour effectuer la mémorisation du détecteur de la centrale, consulter le manuel d'instruction de l'écran tactile HSTS2.



6.6 - Détecteur de poussières légères de combustion (modèle HSDIS01)

6.6.1 - RECOMMANDATIONS SPECIFIQUES

Attention ! – Le détecteur ne doit pas être considéré comme une protection absolue mais uniquement une aide à la protection des risques de combustion. Le dispositif n'est pas un détecteur d'incendie et ne répond à aucune norme spécifique sur les détecteurs d'incendie.

- Le signal acoustique de l'alarme externe du détecteur pourrait ne pas être entendu par les personnes avec des problèmes d'audition ou sous l'effet de l'alcool ou des stupéfiants.
- Installer l'appareil dans une position difficilement atteignable pour éviter les endommagements intentionnels.
- Ne pas modifier le calibrage de la sensibilité du détecteur.
- Le détecteur ne doit pas être peint, verni ou blanchi.
- L'autonomie de la pile se réduit en cas de signalisations fréquentes de l'alarme.
- Le détecteur pourrait fonctionner de façon incorrecte s'il est alimenté avec des piles épuisées.
- Pour le nettoyage de la surface du détecteur, utiliser un chiffon doux et légèrement humide ; ne pas utiliser de produits contenant de l'alcool, du benzène, du diluant ou similaires. Ne pas épousseter avec des plumeaux.
- Le dispositif doit être remplacé au bout de 10 ans d'utilisation ; environ 2 – 3 ans s'il est installé dans des locaux particulièrement poussiéreux.

6.6.2 - DESCRIPTION DU PRODUIT ET APPLICATION

HSDIS01 est un détecteur de poussières légères de combustion (effet nuage ou fumée) ; adapté à l'utilisation intérieure. Tout autre usage est considéré incorrect et interdit ! Nice ne répond pas des dommages résultant d'une utilisation impropre du produit, différente de celle prévue dans ce manuel.

6.6.3 - FONCTIONNEMENT

HSDIS01 est un détecteur de poussières légères de combustion (effet nuage ou fumée) destiné à l'installation résidentielle. A travers une photodiode qui relève l'opacité de l'air en signalant l'alarme soit directement sur le poste, par le biais d'un buzzer soit en le transmettant via la radio à la centrale. La technologie de détection est de type photo-optique qui n'émet aucun type de radiations nocives.

Il est adapté pour contrôler jusqu'à une superficie de 6 x 6 m ; il doit être posé au plafond au centre de la pièce. Les locaux plus petits mais non carrés, par exemple les corridors, nécessitent plusieurs détecteurs.

Communication complète par radio avec la technologie « DualBand », fonctionne avec une batterie 9 V standard.

Il dispose d'une led de signalisation visible à l'extérieure et d'un buzzer pour les signalisations acoustiques.

Types de signalisation d'alarme :

- **Fonctionnement normal (autodiagnostique)** : bref allumage de la led toutes les 45 secondes environ ;
- **Etat d'alarme** : la concentration des poussières légères de combustion dans l'environnement provoque la transmission via la radio du signal de l'alarme ; l'allumage en continu de la led externe et le son acoustique continu du buzzer. L'état de l'alarme cesse à l'arrêt du phénomène ;
- **Présence de poussières lourdes dans le capteur** : bref son acoustique toutes les 45 secondes environ et clignotement de la led externe non synchronisée avec le son acoustique. Cet état d'alarme cesse avec l'enlèvement de la poussière (cette opération doit être effectuée par le service d'assistance technique) ;
- **Pile presque déchargée** : bref son acoustique toutes les 45 secondes environ et clignotement de la led externe synchronisée avec le son acoustique. Remplacer la pile quand la centrale signale également que la pile du détecteur est déchargée. Pour remplacer la pile, consulter le manuel d'instructions HSDIS01. La pile peut être remplacée en ouvrant le capteur sans provoquer des alarmes sur la centrale (le détecteur ne dispose pas de tamper) ;
- **Supervision** : émission d'un signal de présence de vie toutes les 40 minutes environ.

6.6.4 - INSTALLATION

Pour les opérations d'installation, consulter le manuel d'instructions du HSDIS01.

6.6.5 - PROGRAMMATION

HSDIS01 ne dispose d'aucune programmation ou réglage.

Pour effectuer la mémorisation du détecteur de la centrale, consulter le manuel d'instruction de l'écran tactile HSTS2.

Normalement la mémorisation se produit dans la zone spécifique des alarmes techniques.

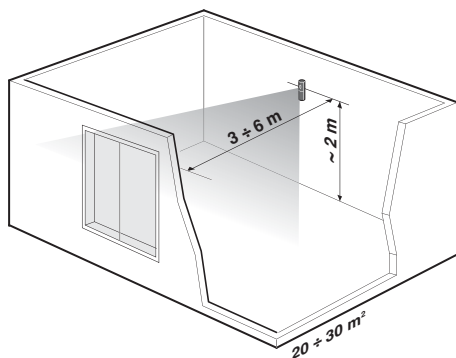
6.6.6 - TEST

Le détecteur dispose d'un bouton de test qui permet de vérifier le fonctionnement correct du détecteur.

En appuyant sur le bouton pendant 1 seconde environ, le test du capteur se produit, si tout fonctionne correctement, la led devra clignoter, le buzzer émettre des sons acoustiques et la transmission du signal d'alarme devra se produire.

Pour garantir un bon niveau de sécurité, le test sera effectué au moins une fois par mois.

43





6.7 - Détecteur d'inondation (modèle HSDIW01)

6.7.1 - RECOMMANDATIONS SPECIFIQUES

- Pour obtenir la meilleure détection, le dispositif doit être installé à la verticale sur la paroi et parfaitement appuyé au sol.
- Il doit être installé à un endroit où vous pouvez vérifier qu'il n'y a pas de perte d'eau mais si le sol n'est pas suffisamment plat, le capteur se positionnera au point le plus bas de la pièce.
- Le capteur va se connecter à l'entrée NO d'un des détecteurs compatibles (par exemple HSDID11). La longueur du câble ne doit pas dépasser 10m. Plus de capteurs pourraient être reliés en parallèle sur la même entrée du détecteur.

6.7.2 - DESCRIPTION DU PRODUIT ET APPLICATION

HSDIW01 est un détecteur d'inondation destiné aux installations d'alarme, adapté à l'utilisation intérieure. Tout autre usage est considéré incorrect et interdit ! Nice ne répond pas des dommages résultant d'une utilisation impropre du produit, différente de celle prévue dans ce manuel.

6.7.3 - FONCTIONNEMENT

Le capteur est composé de 2 contacts électriques postés à environ 1 mm du sol. En cas d'inondation, quand la sonde baigne dans le liquide, l'évènement est immédiatement capté par le détecteur auquel le HSDIW01 est branché via le câble ; celui-ci transmet via la radio le signal d'urgence à la centrale.

Types de signalisation d'alarme :

HSDIW01 ne dispose d'aucune signalisation.

6.7.4 - INSTALLATION

Pour les opérations d'installation, consulter le manuel d'instructions du HSDIW01.

6.7.5 - PROGRAMMATION

HSDIW01 ne dispose d'aucune programmation ou réglage. Il est conseillé de programmer une alarme différentielle dans le détecteur auquel le capteur est relié ; de cette façon il sera possible de distinguer l'alarme d'inondation de l'autre type d'alarme.

6.8 - Emetteur radio 4 canaux (modèle HSTX4)

6.8.1 - DESCRIPTION DU PRODUIT ET APPLICATION

HSTX4 est un émetteur radio birectionnel à code variable (rolling-code) à 64 bit ; il permet d'insérer et de désinsérer les centrales d'alarme et de recevoir de la centrale la confirmation des opérations ; ou bien il permet de commander d'autres receveurs présents dans l'installation. Adapté à l'utilisation intérieure. Tout autre usage est considéré incorrect et interdit ! Nice ne répond pas des dommages résultant d'une utilisation impropre du produit, différente de celle prévue dans ce manuel.

6.8.2 - FONCTIONNEMENT

HSTX4 dispose de 4 touches ; normalement chacune des touches est assignée à une fonction précise :

x = Touche (OFF) : désarmement total

y = Touche (ON) : armement total

z = Touche (A+B) : armement partiel (réglable avec le HSTS2)

w = Touche (C) : touche de commande (alarme panique, malaise ou secours ou pour la commande des receveurs)



La fonction assignée aux touches (A+B) et (C) peut être changée, par exemple, la touche (A+B) peut devenir une touche de commande ou bien la touche (C) peut devenir la touche pour un second armement partiel (zone B+C) ; pour changer la fonction assignée consulter le paragraphe « programmation ».

6.8.3 - PROGRAMMATION

La programmation de l'émetteur doit être effectuée sur la centrale et sur les receveurs à laquelle il est désiré qu'ils soient associés. Des informations supplémentaires sur les mémorisations spécifiques sont présentes dans les instructions des produits respectifs.

• Programmation de l'émetteur sur la centrale :

- Préparer la centrale en programmation des télécommandes et effectuer les phases de préparation demandées (consulter le manuel d'instruction de l'écran tactile HSTS2) ;
- Quand le menu de la centrale le demande : sur l'émetteur maintenir appuyé simultanément les touches (ON) et (OFF) pendant 10 secondes, ensuite la centrale fera un bip de confirmation pour la programmation effectuée. Avec cette programmation les touches seront mémorisées pour armement totale (ON), pour désarmement (OFF) et pour armement partiel (A+B).
- La touche (C) reste non mémorisée et libre pour commander des alarmes (panique ou secours) ou pour les commandes reçues.

• Programmation de la touche (C) sur la centrale pour envoyer les alarmes « panique » ou « secours » :

- Préparer la centrale en programmation sur la zone « Panique » ou bien « secours » (consulter le paragraphe 3.1.5) un second type d'alarme à activer.
- Quand le menu de la centrale le demande : sur l'émetteur maintenir appuyé la touche (C) pendant 10 secondes, ensuite la centrale fera un bip de confirmation pour la programmation effectuée.

• Programmation de la touche (C) (ou bien (A+B)) pour commander un émetteur :

- Prédéposer le receveur à la mémorisation du code radio (voir les instructions spécifiques) ; quand cela est demandé, maintenir appuyé la touche (C) pendant 10 secondes.

Si souhaité, il est possible de changer la fonction assignée à l'usine aux touches (A+B) et (C).

- **Pour modifier la fonction de la touche (A+B)** d'activation partielle (zone réglable avec le HSTS2) une touche de commande : appuyer simultanément sur les touches (ON) et (A+B) pendant 10 secondes, la led fera 3 clignotements brefs de couleur orange pour confirmer la modification du fonctionnement d'activation partielle d'une touche de commande.

- **Pour modifier la fonction de la touche (C)** de commande d'activation partielle (zone réglable avec le HSTS2) appuyer simultanément sur les touches (ON) et (C) pendant 10 secondes, la led fera 2 clignotements brefs de couleur orange pour confirmer la modification du fonctionnement d'activation partielle d'une touche de commande. Le changement de fonction peut être fait aussi dans le sens opposé en répétant une nouvelle fois l'opération. A la fin, la led fera 2 clignotements brefs si la touche fait l'activation partielle ou bien 3 clignotements brefs si la touche est devenue touche de commande. Les zones d'activation partielle des parties des touches (A+B) et (C) (partiel B+C) ne sont pas modifiables et sont liées du fait qu'en session de mémorisation de la télécommande (touches OFF et ON) ces zones doivent restées incluses. Les touches pour l'activation partielle ne nécessitent pas de mémorisation spécifique car elles viennent contextuellement à celles des touches (ON) et (OFF) ; alors qu'il est nécessaire de mémoriser expressément les touches (A+B) et (C) si elles sont employées pour commander les alarmes (panique ou hold-up) ou pour commander les receveurs.

6.8.4 - SIGNALISATIONS

L'émetteur est bidirectionnel, après avoir envoyé les commandes d'armement et de désarmement, total ou partiel (phases dans laquelle la led s'allume en couleur orange) reste en attente de la réponse de la centrale (phase la lampe orange clignote) ; enfil il visualise le résultat :

La led s'allume pendant 2 secondes en couleur verte : OFF, système désarmé

La led s'allume pendant 2 secondes en couleur rouge : ON, système armé (total ou partiel)

Led éteinte : réponse non reçue.

Les touches de commandes ne prévoient pas l'attente d'une réponse, si après l'envoi d'une commande la led s'éteint subitement.

Quand la pile est déchargée, l'émetteur réduit sensiblement sa portée. Si quand on appuie sur une touche, la led L1 s'allume et s'éteint immédiatement en s'affaiblissant, cela signifie que la pile est complètement épuisée et doit être remplacée.

Si par contre la led L1 ne s'allume qu'un instant et s'éteint immédiatement, cela signifie que la pile est partiellement épuisée ; il faut presser la touche pendant au moins une demi-seconde pour que l'émetteur puisse tenter d'envoyer la commande et attendre la réponse. Dans tous les cas, si la charge de la pile ne suffit pas à porter la commande à terme, l'émetteur s'éteindra avec la led L1 qui s'affaiblit.

Quand la pile est épuisée, pour rétablir le fonctionnement normal de l'émetteur, changer la pile usagée en utilisant une pile du même type et en respectant la polarité indiquée. Pour le remplacement de la pile, consulter le manuel d'instructions du HSTX4.

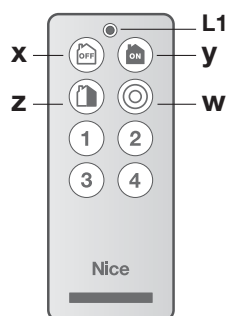
6.9 - Émetteur radio 8 canaux (modèle HSTX8)

6.9.1 - DESCRIPTION DU PRODUIT ET APPLICATION

HSTX8 est un détecteur radio bidirectionnel à code variable (rolling-code) avec 8 canaux ; 4 pour les systèmes d'alarme et 4 pour la commande directe des receveurs et des automatismes pour les portes et les portails. Adapté à l'utilisation intérieure. Tout autre usage est considéré incorrect et interdit ! Nice ne répond pas des dommages résultant d'une utilisation impropre du produit, différente de celle prévue dans ce manuel.

6.9.2 - FONCTIONNEMENT

HSTX8 est émetteur radio à 8 canaux sous-divisé en 2 groupes de 4 chacun ; pour les premières 4 touches, la codification est compatible aux systèmes « Nice Home Security » tandis que les autres 4 touches, la codification est « O-Code », compatible NiceOne, destinée à la commande des automatismes de portes, des portails et similaires. Pour les premières 4 touches, les fonctions et les prestations sont toutes identiques



aux 4 touches correspondantes de l'émetteur HSTX4 ; pour les détails consulter les instructions correspondantes.

Les autres 4 touches (1-2-3-4) utilisent une technologie d'émission appelée « O-Code », avec des codes variables (rolling-code) qui permettent une série de fonctionnalité évoluée typiques du système NiceOpera.

Pour approfondir toutes la fonctionnalité du système NiceOpera et l'interdépendance opérationnelle qui lit les différents dispositifs du système, consulter le manuel général « NiceOpera Système Book » disponible également sur le site Internet www.niceforyou.com

Les informations ultérieures sont disponibles sur le manuel spécifique d'instructions du HSTX8.



6.10 - Clavier de commande (modèle HSKPS)

6.10.1 - RECOMMANDATIONS SPECIFIQUES

Installer le produit dans une position d'accès facile et direct (par exemple à côté de l'entrée principale).

6.10.2 - DESCRIPTION DU PRODUIT ET APPLICATION

HSKPS est un clavier bidirectionnel et dualband qui permet d'armer et de désarmer les centrales d'alarme et reçoit de la centrale la confirmation des opérations ; ou bien il consent à commander les autres récepteurs présents dans l'installation. Le clavier gère les zones A, B, C et est compatible avec les codes d'accès activés exclusivement à la gestion de ces zones. Les codes activés également pour les zones D, E, F seront refusés.

Tout autre usage est considéré incorrect et interdit ! Nice ne répond pas des dommages résultant d'une utilisation impropre du produit, différente de celle prévue dans ce manuel.

6.10.3 - FONCTIONNEMENT

Il permet l'activation totale ou partielle et la désactivation de la centrale en utilisant les codes à 5 chiffres programmés dans la centrale (ne sont pas acceptés le code utilisateur et le code installateur !).

Les émetteurs présentent une sécurité maximale car ils sont cryptés avec les techniques Rolling-Code. Le clavier peut émettre d'autres commandes via radio, vers la centrale ou vers les récepteurs prévus pour les automatismes. Un buzzer interne confirme les manœuvres et émet les signaux sonores en présence de nouveaux événements présents dans la mémoire de la centrale. Il est doté d'un signal de batterie déchargée.

HSKPS peut être installé au mur ou utilisé en version « portable », pour lequel le support en mod. gomme est disponible. HSKCT (accessoires optionnels).

Description des led et des touches

Il dispose de 8 led de signalisations, 10 touches numériques et 10 touches de fonction (fig. 44) :

1	Led de zone A, B, C : elles sont allumées quand la zone est armée
2	Led (☎) : émission, s'allume quand l'émetteur émet un signal radio
3	Led (🔔) : avis - nouvel événement, s'allume quand la centrale est désarmée, pour signaler un nouvel événement
4	Led (🚪) : avis - porte ouverte, s'allume lorsque la centrale est armée et si les portes ou les fenêtres sont restées ouvertes
5	Led (🔋) : avis - piles épuisées, s'allume lorsque la centrale est armée ou désarmée pour signaler que les piles sont presque épuisées et nécessitent d'être remplacées
6	Led (⌚) : elle est allumée pendant l'attente de la confirmation d'une commande de la centrale
7	Touches (P1), (P2) et (⚠) : elles sont allumées pour les commandes radio directes (il n'est pas nécessaire de taper un code) pour activer les fonctions spécifiques ou pour commander les récepteurs radio, par ex. HSTT2L (voir : « Utilisation comme émetteur générique »)
8	Touche (ESC) : touche de mise à zéro, à utiliser pour annuler un code tapé en mode erroné
9	Touches (A), (B) et (C) : pour sélectionner les zones à armer ou désarmer A, B, C
10	Touche (📡) : pour envoyer la commande d'armement à la centrale
11	Touche (🔒) : pour envoyer la commande de désarmement à la centrale
12	Touche (?) : pour envoyer la commande d'interrogation à la centrale
13	Touche « 0...9 » : touches numériques pour taper le code à envoyer à la centrale ou aux récepteurs auxquels HSKPS est couplé.

Fonctions disponibles et signalisations relatives

• Armement et désarmement de la centrale :

- **Armement total** : taper le propre code de 5 chiffres, après le cinquième chiffre les leds « A - B - C » s'allument. Maintenant appuyer sur la touche rouge (📡). L'armement sera confirmé avec 3 bips et les leds A - B - C resteront allumées pendant 30 secondes.

- **Armement partiel** : taper le propre code de 5 chiffres, après le cinquième chiffre les leds « A - B - C » s'allument. Appuyer sur les touches (A), (B) ou (C) dans les zones que vous ne souhaitez pas armer. Les leds correspondantes s'éteignent. Maintenant appuyer sur la touche rouge (📡) ;

- **Désarmement** : taper le propre code de 5 chiffres, après le cinquième chiffre les leds « A - B - C » s'allument. Maintenant appuyer sur la touche verte (🔒). Le désarmement sera confirmé avec 1 bip et les leds A - B - C resteront éteintes. **Note** - Le désarmement est toujours total, même si les touches (A), (B) ou (C) sont maintenues enfoncées pour éteindre certaines leds de la zone.

- **Désarmement sous menace (anticoercition)** : Si sur la centrale, un ou plusieurs codes anticoercition ont été programmés, en alternative au propre code à 5 chiffres, il est possible de taper sur le clavier ce code à 5 chiffres spécifiques qui, outre le désarmement normal de la centrale provoquera l'envoi des appels téléphoniques de demande de secours prévus pour cette fonction (voir le paragraphe 3.1.1).

• **Erreur de frappe** : si un code erroné est tapé, appuyer sur la touche (ESC) et taper le code correct pour la mise à zéro.

• **Code erroné** : si un code erroné est utilisé (non mémorisé), la led (☎) clignotera 8 fois, pendant cette période la led (⌚) restera allumée. Après 8 tentatives avec des codes erronés, toutes les leds s'allumeront tandis que la centrale restera bloquée pendant 30 secondes.

• **Vérification de l'état de la centrale** : appuyer sur la touche (?) pour interroger

la centrale ; après une brève attente, les leds (A, B, C) s'allumeront selon la zone armée ; si aucune des leds ne s'allument cela signifie que la centrale est désarmée.

• **Utilisation comme émetteur générique** : outre les fonctions normales d'armement et de désarmement de la centrale, le clavier peut être utilisé comme émetteur pour la commande directe des fonctions spécifiques ou pour l'activation des récepteurs.

- (P1) c'est une touche de commande directe, si mémorisé sur les récepteurs (par exemple HSTT2L), il émet une commande ON et OFF (bistable) à chaque pression.

- (P2) c'est une touche de commande directe, si mémorisé sur les récepteurs (par exemple HSTT2L), il émet une commande (impulsion) à chaque pression.

- (⚠) c'est une touche de commande directe ; normalement elle est mémorisée sur la centrale comme touche d'activation d'alarme « panique » ou « secours » mais peut être mémorisée sur les récepteurs (par exemple HSTT2L) qui émettent une commande (impulsion) à chaque pression. **Attention !** - La transmission se produit après 2 secondes de pression de la touche.

- En appuyant sur les touches numériques, par ex. 25, suivis des touches (📡) et (🔒), il est possible d'envoyer respectivement les commandes d'armement (📡) et de désarmement (🔒) vers le récepteur mémorisé correspondant avec le code 25 (par exemple HSTT2L).

6.10.4 - INSTALLATION

Pour effectuer l'installation, consulter le manuel d'instructions approprié.

6.10.5 - PROGRAMMATION

La programmation du clavier doit être effectuée sur la centrale et sur les récepteur à laquelle il est désiré qu'ils soient associés.

Des informations supplémentaires sur les mémorisations spécifiques sont présentes dans les instructions des produits respectifs.

• **Programmation du clavier sur la centrale (pour l'utilisation du code à 5 chiffres pour armer et désarmer) :**

- insérer les piles (retirer la languette isolante) sur le clavier ; un bip sera émis et toutes les leds clignoteront pendant 60 secondes.

- Pendant cette période il faut armer et ensuite désarmer la centrale (avec un quelconque autre dispositif déjà actif) ; au désarmement, 6 bips se produiront qui confirmeront la mémorisation du clavier sur la centrale.

Cette opération devra être effectuée à chaque changement de la pile sur le clavier.

• **Programmation de la touche (⚠) pour envoyer les alarmes « panique » ou « secours » :**

- Préparer la centrale en programmation sur la zone « Panique » ou bien « secours » (consulter le chapitre 6.2.4.5) selon le type d'alarme à activer.

- Quand le menu de la centrale le demande : sur le clavier maintenir appuyée la touche panique (⚠) pendant 10 secondes, ensuite la centrale fera un bip de confirmation pour la programmation effectuée.

Cette programmation entraînera également l'activation de l'alarme antisabotage provoquée par le clavier. Si la touche (⚠) n'est pas mémorisée, elle n'activera pas cette alarme.

• **Programmation des touches (P1) et (P2) :**

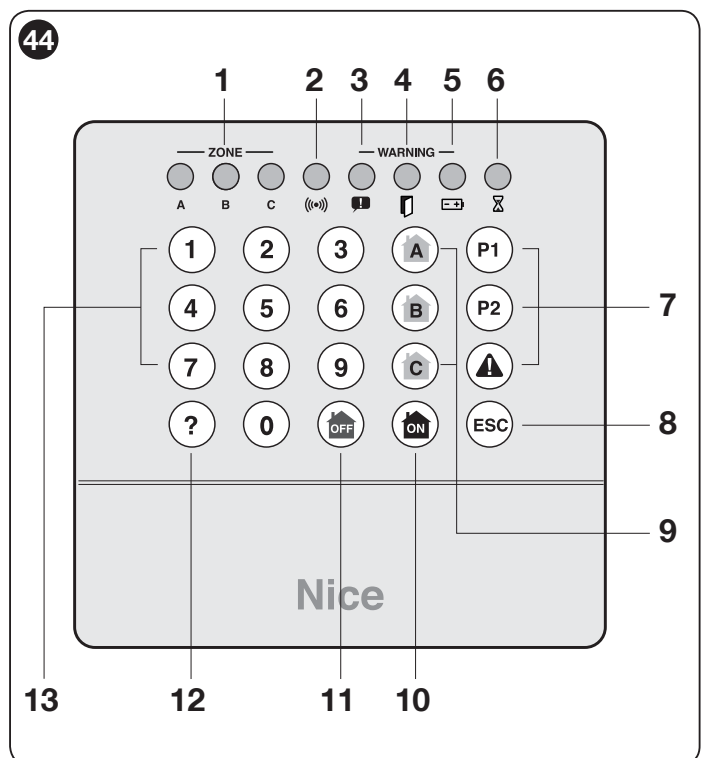
- pour activer, préparer le récepteur (ou la centrale) à la mémorisation du code radio (voir les instructions spécifiques)

- quand cela est demandé, maintenir enfoncée la touche sur le clavier pendant 10 secondes.

• **Programmation des touches numériques pour envoyer les commandes (📡) - (🔒) :**

- préparer le récepteur à la mémorisation du code radio (voir les instructions spécifiques) ; quand cela est demandé, taper sur le clavier le code numérique par ex. [25] puis appuyer en même temps sur les touches (📡) et (🔒) pendant au moins 1 seconde.

Les codes radio utilisés peuvent aller de 1 à 9999. pour commander les autres récepteurs.





6.11 - Sirène extérieure, via radio (modèle HSSO1)

6.11.1 - RECOMMANDATIONS SPECIFIQUES

Installer le produit dans une position difficilement atteignable pour éviter l'endommagement intentionnel ; si possible où le son du produit puisse se diffuser efficacement et dans la direction la plus opportune. Poser éventuellement plus de sirènes.

6.11.2 - DESCRIPTION DU PRODUIT ET APPLICATION

HSSO1 est une sirène via radio extérieure avec une puissance sonore de 116dB, qui a pour objectif de signaler l'intrusion et dissuader l'intrus. Elle est alimentée d'une pile (batterie pack), la commande via radio est bidirectionnelle et Dual Band ; elle est adaptée à l'utilisation intérieure.

Tout autre usage est considéré incorrect et interdit ! Nice ne répond pas des dommages résultant d'une utilisation impropre du produit, différente de celle prévue dans ce manuel.

6.11.3 - FONCTIONNEMENT

HSSO1 signale l'intrusion avec une alarme acoustique puissante ou avec un message vocal préalablement enregistré. A chaque commande d'alarme provenant de la centrale, il émet une signalisation d'alarme pour une durée maximale d'environ 3 minutes ; la signalisation d'alarme se termine quand la centrale est désarmée. Grâce à une fonction spécifique, il est possible d'enregistrer sur la HSSO1 deux messages vocaux :

1) Messagerie vocale 1 (MSG1) : Il remplace le bip de préalarme de la sirène. Il dure 10 secondes au maximum et active successivement le son de la sirène de haute puissance qui dure 3 minutes.

2) Messagerie vocale 2 (MSG2) : Il remplace le son de la sirène chaque fois qu'arrive une alarme de type « externe ». Il dure 20 secondes au maximum et se répète en continue pendant 3 minutes.

Pour obtenir des alarmes de type « externe », il est nécessaire d'activer cette fonction sur la centrale : sur la zone désirée (par exemple : ZONE A) sélectionner sur le HSTS2 la fonction vocale. Tous les révélateurs appartenant à cette zone provoquent des alarmes de type « externe » donc uniquement vocales !

Si le capot de la sirène est ouvert (sans avoir d'abord mis la centrale en mode « TEST »), il se produira une signalisation d'alarme d'une durée de 3 minutes environ. L'alarme d'effraction se met en route également sur la centrale.

HSSO1 reçoit de la centrale le signal sur l'état de l'installation et émet des signaux acoustiques et visuels (clignotements) selon l'état.

Signalisations :

- 3 bip et 3 clignotements = confirmer l'armement de la centrale.
- 1 bip et 1 clignotement = confirmer le désarmement de la centrale.
- une série de bip avec la lampe allumée pendant 12 secondes environ : retard avant l'alarme.
- le son est continu avec la lampe allumée pendant 2 secondes environ : centrale en « TEST », dans ce cas, il est possible d'ouvrir la sirène sans provoquer l'alarme d'effraction.
- série de bip rapide et de clignotements pendant 30 secondes environ à l'armement ou au désarmement de la centrale = pile épuisée.
Il faut remplacer la pile au plus vite avec le signallement de pile épuisée. La signalisation d'alarme correcte pourrait ne pas se produire lorsque la pile est épuisée.
- messages vocaux.

6.11.4 - INSTALLATION

Pour effectuer l'installation, consulter le manuel d'instructions approprié.

Attention ! – Dans les lieux sujets aux vibrations, il faut désactiver « la protection anti-casse » (activée en usine) déplacer le petit pont électrique « shock » et le positionner comme montré dans l'élément de la **fig. 45**, sur OFF.

6.11.5 - PROGRAMMATION

Effectuer de suite les 3 phases pour une programmation complète

1. Mémorisation du code radio de la sirène HSSO1 dans la centrale (consulter le manuel d'instructions de l'écran tactile HSTS2)

Cette opération permet à la centrale de recevoir de la sirène les alarmes d'effraction, l'état de la batterie partiellement épuisée et le signal de supervision toutes les 40 minutes environ.

Pour effectuer cette mémorisation :

- 01.** Activer la fonction alarme « externe » (Y=yes) seulement si vous souhaitez obtenir l'alarme de type vocal.
- 02.** Insérer les connecteurs de la pile quand c'est demandé par la centrale ; il suivra un brève allumage des led MSG1, MSG2 et l'émission du code à la centrale.
- 03.** Terminer la procédure de la mémorisation en insérant le nom de la sirène.

2. Enregistrement des messages vocaux (FACULTATIF)

• Sélectionner un message :

01. Appuyer une ou plusieurs fois sur la touche **SELECT** pour sélectionner un message (MSG 1 ou MSG 2 – **fig. 45**) : Led clignotante = message non présent ; led fixe = message déjà enregistré ;

• Enregistrer un nouveau message (seulement si la led clignote) :

01. Sélectionner, avant 10 secondes, appuyer et maintenir enfoncée la touche **REC** (**fig. 45**).

02. Puis prononcer le message en parlant avec une voix normale à environ 40–50 cm du microphone.

03. Relâcher la touche **REC** à la fin de l'enregistrement (à la fin le message vocal sera exécuté automatiquement).

• Ecouter le message sélectionné (seulement si la led est allumée) :

01. Sélectionner, avant 10 secondes, appuyer sur la touche **PLAY** (**fig. 45**).

• Annuler un message enregistré (seulement si la led est allumée) :

01. Sélectionner et avant 10 secondes appuyer et maintenir enfoncée la touche **ERASE** (**fig. 42**) jusqu'à l'extinction de la led relative.

Avant de fermer le conteneur, il est possible de régler le volume des messages et des bips :

- 01.** Tourner le potentiomètre **BEEP** (**fig. 45**) pour modifier le volume des bips.
- 02.** Tourner le potentiomètre **MSG** (**fig. 45**) pour modifier le volume des messages vocaux.

3. Mémorisation du code radio de la centrale dans la sirène HSSO1

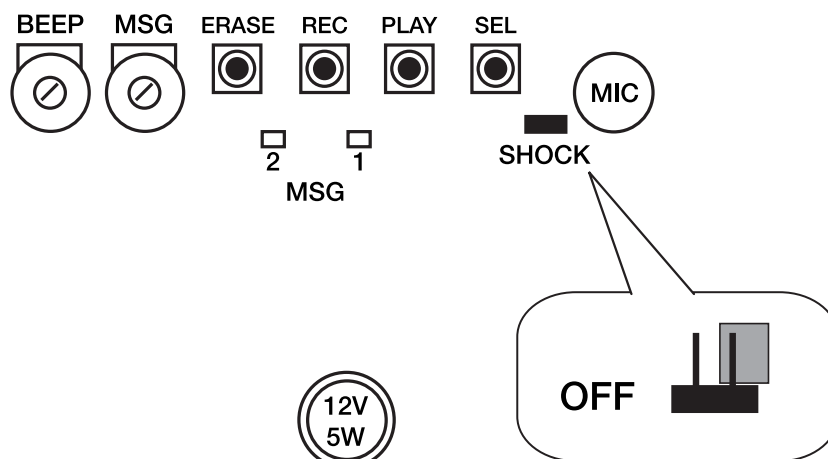
Cette opération permet à la sirène de pouvoir recevoir et d'effectuer des commandes d'alarmes provenant de la centrale.

- 01.** Fermer le capot de la sirène ; un bip et un allumage bref confirmeront la fermeture parfaite des contacts anti-effraction ;
- 02.** Tout de suite après, il faut activer et tout de suite désactiver l'alarme ; la sirène confirmera la programmation avec 6 bips et 6 clignotements.

Lorsque l'association est effectuée, la sirène reste toujours liée à celle de la centrale. S'il y avait besoin de déplacer la sirène d'une installation à une autre, procéder de la façon suivante :

- 01.** Retirer les piles.
- 02.** Appuyer et maintenir enfoncée la touche **ERASE**.
- 03.** Insérer les piles et attendre quelques secondes.

45





6.12 - Sirène extérieure avec branchements par fil (modèle HSSOC)

6.12.1 - RECOMMANDATIONS SPECIFIQUES

Installer le produit dans une position difficilement atteignable pour éviter l'endommagement intentionnel ; si possible où le son du produit puisse se diffuser efficacement et dans la direction la plus opportune. Poser éventuellement plus de sirènes.

6.12.2 - DESCRIPTION DU PRODUIT ET APPLICATION

HSSO1 est une sirène avec des branchements par fil, extérieure, avec une puissance sonore de 116dB, qui a pour objectif de signaler l'intrusion et dissuader l'intrus.

Alimentée de la centrale ; prévoir une batterie tampon (12 V 2,2 Ah) même pour le fonctionnement en manque d'alimentation ; adaptée à tout usage extérieur.

Tout autre usage est considéré incorrect et interdit ! Nice ne répond pas des dommages résultant d'une utilisation impropre du produit, différente de celle prévue dans ce manuel.

6.12.3 - INSTALLATION

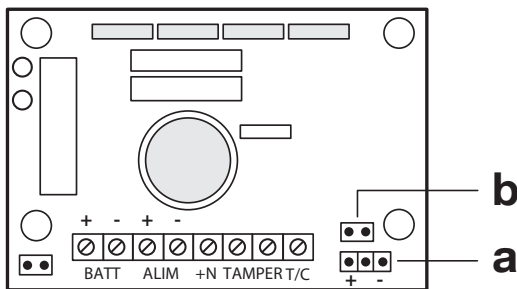
Pour effectuer l'installation, consulter le manuel d'instructions approprié.

6.12.4 - PROGRAMMATION

HSSOC ne nécessite pas de programmation spécifique. Il y a de toute façon 2 dispositions disponibles à effectuer avant de faire les branchements électriques :

a) Commande de blocage T/C : positif (+) ou négatif (-) ; pour les centrales HSCU2C et HSCU2GC laisser réglées sur +.

b) Blocage des signalisations d'alarme : après 3 ou bien 5 cycles d'alarme.



6.12.5 - BRANCHEMENT ELECTRIQUE A LA CENTRALE

Pour effectuer le branchement électrique à la centrale, consulter aussi le chapitre 5 de ce manuel d'instructions.

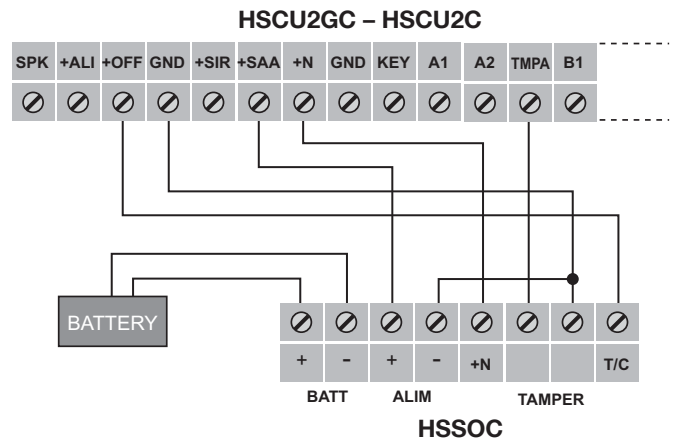
BATT +/- : branchement électrique à la batterie tampon. La batterie tampon Pb-12V, 2,2Ah (non fournie) est indispensable au fonctionnement de la sirène.

ALIM +/- : branchement électrique d'alimentation à la centrale (ALIM - = GND ; ALIM+ = +SAA)

+ N : positif « à manquer » qui provoque l'activation de l'alarme (si le blocage n'est pas présent sur T/C).

TAMPER : sortie (contact propre) pour les alarmes anti-effraction, pour le branchement d'entrée de l'alarme tamper sur la centrale (entre GND et TMP A ou bien B ou C). Sinon le contact tamper peut être branché en série à + N.

T/C : commande au signal armé/désarmé de la centrale (+OFF).



Pour les branchements électriques, procéder de la façon suivante :

1. brancher la batterie : la lampe commence à clignoter (elle reste fixe si la batterie est reliée au contraire) ;
2. brancher l'alimentation de la centrale : ALIM + et -
3. brancher le signal d'activation +N : le clignotement de la lampe s'arrête immédiatement et il y aura 2 notes acoustiques d'environ 2 secondes qui confirmeront l'état de stand-by de la sirène
4. brancher la sortie tamper
5. brancher éventuellement la commande de blocage d'alarme T/C

6.12.6 - FONCTIONNEMENT

HSSOC signale l'intrusion avec une puissante alarme acoustique. A chaque activation d'alarme provenant de la centrale (+N), il émet une signalisation d'alarme pour une durée maximale d'environ 3 minutes ; la signalisation d'alarme termine quand la centrale est désarmée.

Si une liaison de « blocage d'alarmes » est prévue (T/C relié au +OFF de la centrale) quand la centrale est désarmée, la sirène est « bloquée » ; c'est-à-dire que même s'il y a activation de l'alarme (+N), celle-ci ne provoque pas les signalisations acoustiques qui par contre se vérifient lorsque la centrale est armée.

En outre, pour chaque phase d'armement de la centrale, les signalisations acoustiques se produisent pour chaque activation de l'alarme (+N) et, uniquement jusqu'à la réalisation du comptage programmé ; à la fin du comptage la sirène se bloque.

La mise à zéro du comptage des cycles se produit au désarmement de la centrale.

Signalisations lumineuses :

- 4 clignotements = confirment l'armement de la centrale.
- 1 clignotement = confirme le désarmement de la centrale.



6.13 - Sirène intérieure (modèle HSSI)

6.13.1 - RECOMMANDATIONS SPECIFIQUES

Installer le produit dans une position difficilement atteignable pour éviter l'endommagement intentionnel ; si possible où le son du produit puisse se diffuser efficacement dans les différentes pièces. Poser éventuellement plus de sirènes.

6.13.2 - DESCRIPTION DU PRODUIT ET APPLICATION

HSSI est une sirène via radio avec une puissance sonore de 114dB ; qui a pour objectif de signaler l'intrusion et dissuader l'intrus. Elle est alimentée par pile ; elle peut être installée sur une paroi ou grâce à ses dimensions réduites, elle peut être installée dans une zone cachée. Adapté à l'utilisation intérieure.

Tout autre usage est considéré incorrect et interdit ! Nice ne répond pas des dommages résultant d'une utilisation impropre du produit, différente de celle prévue dans ce manuel.

6.13.3 - FONCTIONNEMENT

HSSI signale l'intrusion avec une puissante alarme acoustique. A chaque commande d'alarme provenant de la centrale, il émet une signalisation d'alarme pour une durée d'environ 3 minutes ; la signalisation d'alarme cesse quand la centrale est désarmée.

Si le carter de la sirène est ouvert (sans avoir d'abord mis la centrale en mode « TEST »), il se produira une signalisation d'alarme d'une durée de 3 minutes environ.

Signalisations acoustiques :

- 4 bips = confirment l'armement de la centrale.
- 1 bip = confirme le désarmement de la centrale.
- série de bip pendant 20 secondes environ à l'armement ou au désarmement de la centrale = pile épuisée.

Il faut remplacer la pile au plus vite avec le signalement de pile épuisée. La signalisation d'alarme correcte pourrait ne pas se produire lorsque la pile est épuisée.

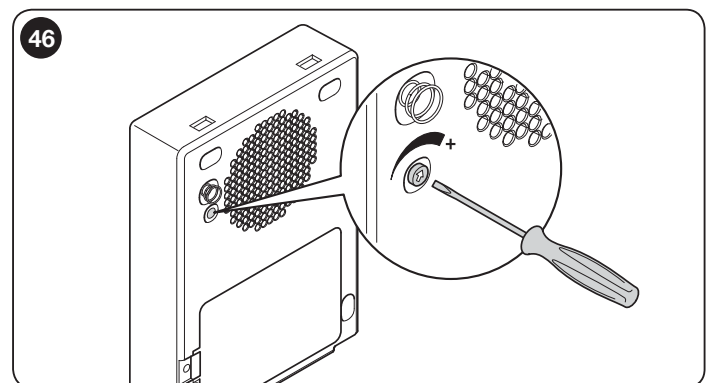
6.13.4 - INSTALLATION

Pour effectuer l'installation, consulter le manuel d'instructions approprié.

Réglage du volume : Tourner le potentiomètre (fig. 46) pour modifier le volume des bips.

6.13.5 - PROGRAMMATION

HSSI s'autoprogramme lorsqu'est effectué le premier armement/désarmement dans la centrale ; la confirmation de la programmation effectuée se fait avec 6 bips.





6.14 - Détecteurs à infrarouge avec lentille volumétrique (modèle HSDIM21)

6.14.1 - RECOMMANDATIONS SPECIFIQUES

Installer l'appareil dans une position difficilement atteignable pour éviter les endommagements intentionnels.
Ne pas installer le produit dans le voisinage de turbulences d'air froid ou chaud, ou à côté d'animaux (à sang chaud).

6.14.2 - DESCRIPTION DU PRODUIT ET APPLICATION

HSDIM21 est un détecteur à infrarouge avec lentille volumétrique. Il est prédisposé pour couvrir une zone de dimensions jusqu'à 12m et avec une ouverture angulaire de 120° ; il dispose du réglage de la sensibilité, du type d'alarme (immédiate ou à seconde impulsion) et de la protection contre l'ouverture et l'arrachement. Il est adapté à l'utilisation dans des environnements intérieurs.
Tout autre usage est considéré incorrect et interdit ! Nice ne répond pas des dommages résultant d'une utilisation impropre du produit, différente de celle prévue dans ce manuel.

6.14.3 - FONCTIONNEMENT

HSDIM21 est un détecteur à infrarouge (PIR = Détecteur Infrarouge Passif) étudié pour détecter une personne en mouvement à l'intérieur d'une zone protégée. Pour un fonctionnement optimal, il est nécessaire de positionner et de régler correctement le produit (fig. 47). L'utilisation de l'articulation orientable mod. HSA3 (accessoire optionnel) permet un positionnement et une orientation correct du produit, en particulier pour la fixation à un angle (consulter le manuel d'instructions du dispositif).

HSDIM21 fonctionne avec 3 piles alcalines de type AA ; il ne dispose d'aucun branchement électrique vers l'extérieur et dans le cas de détection d'intrusion, il transmet l'alarme via la radio à la centrale.

Si vous souhaitez vérifier que le fonctionnement du HSDIM21 est suffisant, appuyer sur la touche « test » (fig. 48) : la fonction de stand-by est annulée pendant 3 minutes après une première alarme et le HSDIM21 transmet et visualise toutes les situations détectées par le biais de la led L1 (fig. 48).

Types de signalisation d'alarme :

- **Alarme d'intrusion :** signalisation d'alarme (led rouge allumée) due à la détection de mouvement à l'intérieur de la zone protégée. Pour éviter de décharger inutilement la pile, le détecteur dispose d'une fonction stand-by ; après un premier signal d'alarme, le détecteur n'en émet pas d'autres si pendant au moins 2 minutes, il n'y a pas d'autres mouvements (à l'exclusion lorsque le logement de la pile est ouvert).
- **Supervision :** émission d'un signal de présence de vie toutes les 40 minutes environ.
- **Protection anti-ouverture :** l'ouverture du capteur provoque le signal d'alarme « effraction ». Pour l'éviter, avant d'ouvrir le capteur, il faut configurer la centrale en mode « TEST ». **Attention !** – Quand le couvercle supérieur est retiré, le système reste en état de « TEST ».
- **Protection anti-arrachement :** un aimant prévu, à fixer au mur dans le point prévu sur l'étrier coulissant (consulter le manuel d'instructions du produit), permet la protection anti-arrachement. Quand le détecteur est correctement relié sur l'étrier coulissant, l'aimant ferme un reed posé à l'intérieur de l'appareil : le glissement vers le haut et/ou l'éloignement de l'appareil du mur provoque une alarme « effraction ». Si vous utilisez l'articulation HSA3, il est nécessaire de désactiver le tamper anti-arrachement par le biais du dip-switch n°5 (voir le tableau 1).
- **Alarme d'intrusion :** avec le dip switch 3 sur OFF s'il y a une détection d'alarme au premier mouvement. En établissant le dip switch sur ON, on a une seule alarme s'il y a deux détections successives. (Voir la figure dans le tableau « dip switch 3 »).
- **Led externe :** quand la led s'allume, elle indique qu'il y a eu une signalisation d'alarme.
- **Buzzer :**
 - 1 Bip = Signalisation d'alarme (intrusion, effraction...)
 - 3+3 Bip = Programmation du capteur (introduction de pile)
 - 5 Bips = Signalisation de pile épuisée

Attention ! – La signalisation des piles épuisées se produit avec une avance de 15-30 jours par rapport à l'épuisement total ; il est nécessaire de les remplacer au plus vite car elles pourraient ne pas reproduire la correcte signalisation d'alarme. Pour le remplace-

ment, il est nécessaire de mettre la centrale en mode « TEST CENTRALE » pour éviter de provoquer des signalisations inutiles d'effraction.

6.14.4 - INSTALLATION

Pour les opérations d'installation, consulter le manuel d'instructions du HSDID21.

6.14.5 - PROGRAMMATION

HSDIM21 est équipé de 6 « dip-switch » (fig. 49) qui permettent de programmer chaque paramètre de fonctionnement.

Procédure de programmation et « Test » de fonctionnement

01. programmer le détecteur infrarouge avec 1 impulsion par alarme : dip-switch 3 = OFF (Tableau 1).
02. programmer la « sensibilité » du détecteur infrarouge PIR : dip-switch 1-2 avec la valeur minimale nécessaire (Tableau 1).
03. vérifier la couverture de la zone protégée : effectuer des brèves mouvements à l'intérieur de la zone et contrôler les signalisations émises depuis la led L1 (fig. 48). Si nécessaire, régler la valeur de la sensibilité.
04. après avoir réglé la sensibilité, pour réduire la possibilité que se vérifient des alarmes incorrectes, il est conseillé de régler le dip-switch 3 = ON (2 impulsions par alarme).
05. terminer la vérification, pour des motifs de sécurité et pour réduire la consommation de la batterie, il est conseillé de mettre le dip-switch 4 = ON pour éteindre la signalisation de la led L1 (fig. 48).

Pour effectuer la mémorisation du détecteur de la centrale, consulter le manuel d'instruction de l'écran tactile HSTS2.

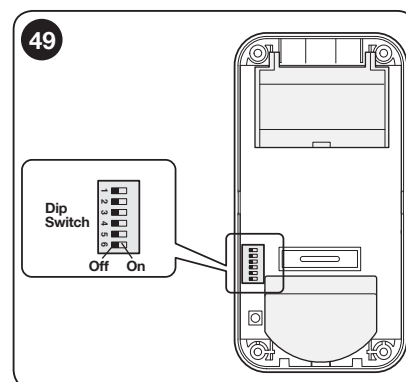
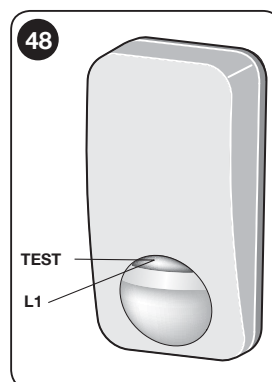
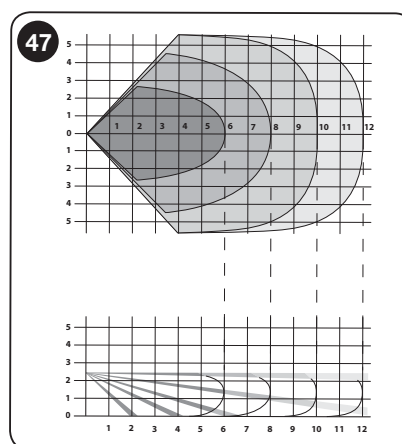


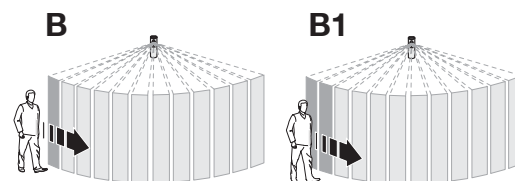
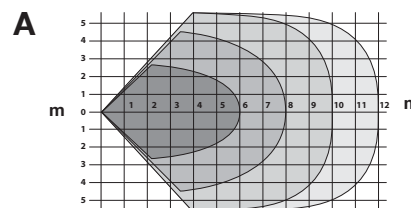
Tableau 1 - Programmation des dip-switch

Switch	Etat		Fonction
1-2	OFF	OFF	Capteur infrarouge de zone sensible jusqu'à 6 m (fig. A)
	ON	OFF	Capteur infrarouge de zone sensible jusqu'à 8 m (fig. A)
	OFF	ON	Capteur infrarouge de zone sensible jusqu'à 10 m (fig. A)
	ON	ON	Capteur infrarouge de zone sensible jusqu'à 12 m (fig. A)
3	OFF		Nombre d'impulsions infrarouge par alarme = 1 (fig. B)
	ON		Nombre d'impulsions infrarouge par alarme = 2 (fig. B1)
4	OFF		Led signalisation activées (note 1)
	ON		Led signalisation éteintes (note 1)
5	OFF		Tamper postérieur actif (note 2)
	ON		Tamper postérieur désactivé (note 2)
6	OFF		Compensation température désactivée (note 3)
	ON		Compensation température activée (note 3)

Note 1 – Attention ! La signalisation des led provoque une forte consommation des piles. En phase de « Test », les led sont activées.

Note 2 – Désactiver le tamper postérieur dans le cas où il n'y a pas d'intérêt ou s'il n'est pas possible de l'utiliser.

Note 3 – Provoque l'augmentation automatique de la sensibilité du PIR quand la température ambiante est supérieure à 30°C. Ne pas activer cette fonction si elle n'est pas nécessaire.





6.15 - Détecteur volumétrique à double technologie (modèle HSDIM22)

6.15.1 - RECOMMANDATIONS SPECIFIQUES

Installer l'appareil dans une position difficilement atteignable pour éviter les endommagements intentionnels.
Ne pas installer le produit dans le voisinage de turbulences d'air froid ou chaud, ou à côté d'animaux (à sang chaud).

6.15.2 - DESCRIPTION DU PRODUIT ET APPLICATION

HSDIM22 est un détecteur volumétrique à double technologie à infrarouge et radar à micro-onde. Il est prédisposé pour couvrir une zone de dimensions jusqu'à 12m et avec une ouverture angulaire de 90° ; Il dispose du réglage de la sensibilité, du type d'alarme (immédiate ou à seconde impulsion) et de la protection contre l'ouverture et l'arrachement. Il est adapté à l'utilisation dans des environnements intérieurs.
Tout autre usage est considéré incorrect et interdit ! Nice ne répond pas des dommages résultant d'une utilisation impropre du produit, différente de celle prévue dans ce manuel.

6.15.3 - FONCTIONNEMENT

HSDIM22 est un détecteur volumétrique à double technologie (PIR = Détecteur Infrarouge Passif + MW = Détecteur doppler micro-onde) étudié pour détecter une personne en mouvement à l'intérieur d'une zone protégée. Les deux différentes technologies permettent de réduire la possibilité que se vérifient des alarmes impropres dues aux environnements ambiants. Il est équipé d'une led (L1 - fig. 50) à 3 couleurs et d'un buzzer qui émet des signaux acoustiques.

Le détecteur d'infrarouges est aussi actif et dans le cas de détection d'intrusion (led verte allumée), il active immédiatement le détecteur à micro-onde (led orange allumée) ; si cela même confirme l'existence d'un corps en mouvement, cela produit l'état d'alarme (led rouge allumée).

Pour un fonctionnement optimal, il est nécessaire de positionner et de régler correctement le produit (fig. 51). L'utilisation de l'articulation orientable mod. HSA3 (accessoire optionnel) permet un positionnement et une orientation correct du produit, en particulier pour la fixation à un angle (consulter le manuel d'installation HSDIM22).

HSDIM22 fonctionne avec 3 piles alcalines de type AA ; il ne dispose d'aucun branchement électrique vers l'extérieur et dans le cas de détection d'intrusion, il transmet l'alarme via la radio à la centrale.

Si vous souhaitez vérifier que le fonctionnement du HSDIM22 est suffisant, appuyer sur la touche « test » (fig. 50) : la fonction de stand-by est annulée pendant 3 minutes après une première alarme et le HSDIM22 transmet et visualise toutes les situations détectées par le biais de la led L1 (fig. 50).

Types de signalisation d'alarme :

- **Alarme d'intrusion** : signalisation d'alarme (led rouge allumée) due à la détection de mouvement à l'intérieur de la zone protégée. Pour éviter de décharger inutilement la pile, le détecteur dispose d'une fonction stand-by ; après un premier signal d'alarme, le détecteur n'en émet pas d'autres si pendant au moins 2 minutes, il n'y a pas d'autres mouvements (à l'exclusion lorsque le logement de la pile est ouvert).
- **Supervision** : émission d'un signal de présence de vie toutes les 40 minutes environ.
- **Protection anti-ouverture** : l'ouverture du capteur provoque le signal d'alarme « effraction ». Pour l'éviter, avant d'ouvrir le capteur, il faut configurer la centrale en mode « TEST ». **Attention !** – Quand le couvercle supérieur est retiré, le système reste en état de « TEST ».
- **Protection anti-arrachement** : un aimant prévu, à fixer au mur dans le point prévu sur l'étrier coulissant (consulter le manuel d'instructions du produit), permet la protection anti-arrachement. Quand le détecteur est correctement relié sur l'étrier coulissant, l'aimant ferme un reed posé à l'intérieur de l'appareil : le glissement vers le haut et/ou l'éloignement de l'appareil du mur provoque une alarme « effraction ». Si vous utilisez l'articulation HSA3, il est nécessaire de désactiver le tamper anti-retrait par le biais du dip-switch n°5 (voir le tableau).
- **Alarme d'intrusion** : avec le dip switch 3 sur OFF s'il y a une détection d'alarme au premier mouvement. En établissant le dip switch sur ON, on a une seule alarme s'il y a deux détections successives. (Voir la figure dans le tableau « dip switch 3 »).

• Led externe :

- Verte = détection du capteur infrarouge (PIR = OK)
- Orange = Retard d'intrusion en cours (MW = ?)
- Rouge = alarme d'intrusion (PIR+MW = OK)

• Buzzer :

- 1 Bip = Signalisation d'alarme (intrusion, effraction...)
- 3+3 Bip = Programmation du capteur (introduction de pile)
- 5 Bips = Signalisation de pile épuisée

Attention ! – La signalisation des piles épuisée se produit avec une avance de 15–30 jours par rapport à l'épuisement total ; il est nécessaire de les remplacer au plus vite car elles pourraient ne pas reproduire la correcte signalisation d'alarme. Pour le remplacement, il est nécessaire de mettre la centrale en mode « TEST CENTRALE » pour éviter de provoquer des signalisations inutiles d'effraction.

6.15.4 - INSTALLATION

Pour les opérations d'installation, consulter le manuel d'instructions du HSDIM22.

6.15.5 – PROGRAMMATION

HSDIM22 dispose de 6 « dip-switch » (fig. 52) qui permettent de programmer chacun des paramètres de fonctionnement et de 2 « trimmer » de réglage (PT1 et PT2 - fig. 52) : consulter **Tableau 1** et **Tableau 2**.

Procédure de programmation et « Test » de fonctionnement

01. programmer le détecteur infrarouge avec 1 impulsion par alarme : dip-switch 3 = OFF (Tableau 1).
02. programmer la « sensibilité » du détecteur infrarouge PIR : dip-switch 1-2 avec la valeur minimale nécessaire (Tableau 1).
03. Régler au minimum la valeur de « retard après l'intrusion » : trimmer PT2 (fig. 52).
04. Régler la valeur de la sensibilité du détecteur à micro-onde (trimmer PT1 - fig. 52).
05. vérifier la couverture de la zone protégée : effectuer de brefs mouvements à l'intérieur de la zone et contrôler les signalisations émises depuis la led L1 (fig. 50). Si nécessaire, régler la valeur de la sensibilité.
06. après avoir réglé la sensibilité, pour réduire la possibilité que se vérifient des alarmes incorrectes, il est conseillé de régler le dip-switch 3 = ON (2 impulsions par alarme).
07. Pour le même motif, régler au maximum la valeur de « retard après l'intrusion » : trimmer PT2 (fig. 52), en conformité avec les exigences de détection.
08. terminer la vérification, pour des motifs de sécurité et pour réduire la consommation de la batterie, il est conseillé de mettre le dip-switch 4 = ON pour éteindre la signalisation de la led L1 (fig. 50).

Pour effectuer la mémorisation du détecteur de la centrale, consulter le manuel d'instruction de l'écran tactile HSTS2.

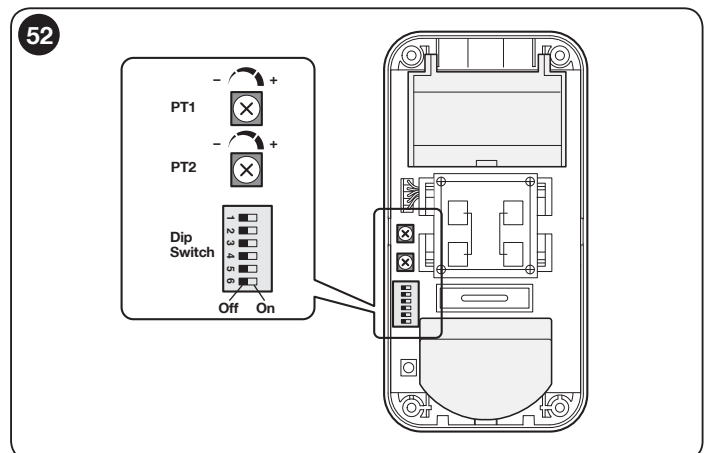
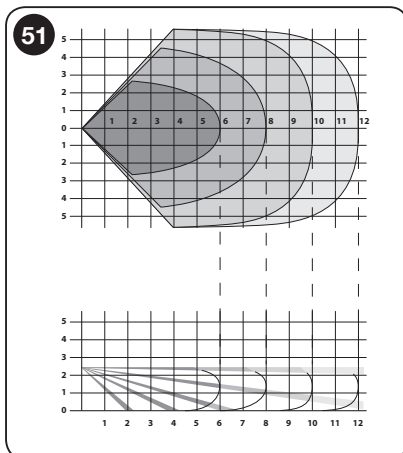
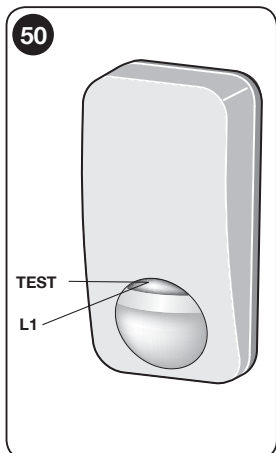
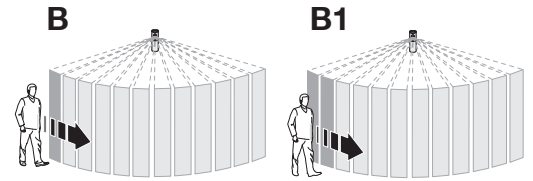
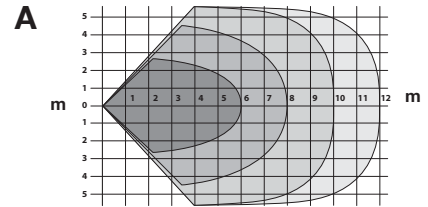


Tableau 1 – Programmation des dip-switch

Switch	Etat		Fonction
1-2	OFF	OFF	Capteur infrarouge de zone sensible jusqu'à 6 m (fig. A)
	ON	OFF	Capteur infrarouge de zone sensible jusqu'à 8 m (fig. A)
	OFF	ON	Capteur infrarouge de zone sensible jusqu'à 10 m (fig. A)
	ON	ON	Capteur infrarouge de zone sensible jusqu'à 12 m (fig. A)
3	OFF		Nombre d'impulsions infrarouge par alarme = 1 (fig. B)
	ON		Nombre d'impulsion infrarouge par alarme = 2 (fig. B1)
4	OFF		Led signalisation activées (note 1)
	ON		Led signalisation éteintes (note 1)
5	OFF		Tamper postérieur actif (note 2)
	ON		Tamper postérieur désactivé (note 2)
6	OFF		Compensation température désactivée (note 3)
	ON		Compensation température activée (note 3)



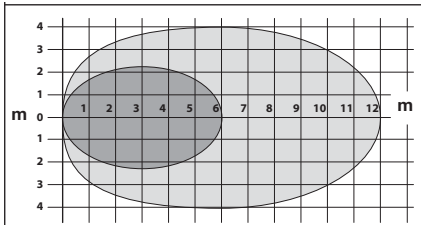


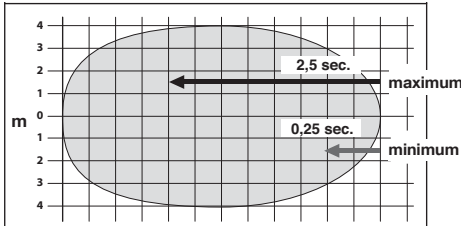


Note 1 – Attention ! La signalisation des led provoque une forte consommation des piles. En phase de « Test », les led sont activées.

Note 2 – Désactiver le tamper postérieur dans le cas où il n'y a pas d'intérêt ou s'il n'est pas possible de l'utiliser.

Note 3 – Provoque l'augmentation automatique de la sensibilité du PIR quand la température ambiante est supérieure à 30°C. Ne pas activer cette fonction si elle n'est pas nécessaire.

Tableau 2

Trimmer	Fonction	Note
PT1	Réglage de la zone du capteur micro-onde de 6 à 12 m minimum  maximum 	Portée 
PT2	Retard après l'intrusion dans la zone sensible avant l'alarme minimum  maximum 	Retard 



6.16 - Détecteur volumétrique à double technologie adapté à l'utilisation extérieure (modèles HSDOM21 - HSDOM22)

6.16.1 - RECOMMANDATIONS SPECIFIQUES

Installer l'appareil dans une position difficilement atteignable pour éviter les endommagements intentionnels.

Ne pas installer le produit dans le voisinage de turbulences d'air froid ou chaud, où à côté d'animaux (à sang chaud).

Si l'environnement à protéger est fréquenté par des animaux domestiques, il est important de positionner le HSDOM21 à une hauteur adéquate et dirigé correctement de façon à maintenir la zone de sensibilité, à 50-70 cm du sol, comme indiqué dans le **fig. 53** (vue verticale) ; éventuellement, il est possible de réduire même la valeur de la sensibilité du capteur.

Ne pas installer HSDOM21 - HSDOM22 dans des lieux atteignables directement du sol, pour éviter qu'il surchauffe en interne ; le sol ne provoque pas des endommagements du produit mais une variation de la sensibilité du détecteur infrarouge en falsifiant ainsi les effets de la compensation de la température ambiante qui est différente de celle interne du produit. Ne pas utiliser HSDOM21 - HSDOM22 pour protéger des zones extérieures soumises à des intempéries comme par exemple la neige ou la pluie battante ; ces dernières pourraient causer des alarmes incorrectes.

6.16.2 - DESCRIPTION DU PRODUIT ET APPLICATION

HSDOM21 et HSDOM22 sont des détecteurs volumétriques à double technologie : infrarouges (PIR) et radar à micro-onde (MW). Il couvre une zone jusqu'à 12 m de longueur avec une ouverture angulaire de 90°. De plus, le HSDOM22 offre une couverture de 12 à 22 m à travers une bande étroite. Il dispose du réglage de la sensibilité, du type d'alarme (immédiate ou à la seconde impulsion) et de la protection contre l'ouverture et l'arrachement. Il est adapté à l'utilisation dans des environnements externes.

Tout autre usage est considéré incorrect et interdit ! Nice ne répond pas des dommages résultant d'une utilisation impropre du produit, différente de celle prévue dans ce manuel.

6.16.3 - FONCTIONNEMENT

HSDOM21 - HSDOM22 sont deux détecteurs volumétriques à double technologie (PIR = Détecteur Infrarouge Passif + MW = Détecteur doppler micro-onde) étudié pour détecter une personne en mouvement à l'intérieur d'une zone protégée. Les deux différentes technologies permettent de réduire la possibilité que se vérifient des alarmes incorrectes dues aux environnements ambiants.

Il est équipé d'une led (L1 - **fig. 53**) à 3 couleurs et d'un buzzer qui émet des signaux acoustiques.

Le détecteur d'infrarouges est aussi actif et dans le cas de détection d'intrusion (led verte allumée), il active immédiatement le détecteur à micro-onde (led orange allumée) ; si cela même confirme l'existence d'un corps en mouvement, cela produit l'état d'alarme (led rouge allumée).

Pour un fonctionnement optimal, il est nécessaire de positionner et de régler correctement le produit. Dans les cas les plus extrêmes, pour réduire ultérieurement des alarmes impropres, il est possible d'installer deux détecteurs dans la même zone mais opposés entre eux et en programmant la centrale sur la fonction « ajouter 2 détecteurs » (consulter le manuel d'instructions de la centrale).

L'utilisation de l'articulation orientable mod. HSA3 (accessoire optionnel) permet un positionnement et une orientation correct du produit, en particulier pour la fixation à un angle (consulter le manuel d'installation HSDIM21).

HSDOM21 fonctionne avec 3 piles alcalines de type AA ; il ne dispose d'aucun branchement électrique vers l'extérieur et dans le cas de détection d'intrusion, il transmet l'alarme via la radio à la centrale.

Si vous souhaitez vérifier que le fonctionnement est suffisant, mettre la centrale en condition de « test » (consulter le manuel d'instructions de l'écran tactile HSTS2), retirer le capteur de son propre évier de fixation et pendant 3 minutes, annuler la fonction de stand-by après une première alarme et HSDOM21 - HSDOM22 transmette et visualisent toutes les situations détectées par le biais de la led.

Types de signalisation d'alarme :

- **Alarme d'intrusion** : signalisation d'alarme (led rouge allumée) due à la détection de

mouvement à l'intérieur de la zone protégée. Pour éviter de décharger inutilement la pile, le détecteur dispose d'une fonction stand-by ; après un premier signal d'alarme, le détecteur n'en émet pas d'autres si pendant au moins 2 minutes, il n'y a pas d'autres mouvements.

- **Supervision** : émission d'un signal de présence de vie toutes les 40 minutes environ.
- **Protection anti-ouverture** : l'ouverture du capteur provoque le signal d'alarme « effraction ». Pour l'éviter, avant d'ouvrir le capteur, il faut configurer la centrale en mode « TEST ». **Attention !** – Quand le couvercle supérieur est retiré, le système reste en état de « TEST ».
- **Protection anti-arrachement** : un aimant prévu, à fixer au mur dans le point prévu sur l'étrier coulissant (consulter le manuel d'instructions du produit), permet la protection anti-arrachement. Quand le détecteur est correctement relié sur l'étrier coulissant, l'aimant ferme un reed posé à l'intérieur de l'appareil : le glissement vers le haut et/ou l'éloignement de l'appareil du mur provoque une alarme « effraction ». L'utilisation de l'articulation orientable HSA3 autoexclut cette fonction.
- **Alarme d'intrusion** : avec le dip switch 3 sur OFF s'il y a une détection d'alarme au premier mouvement. En établissant le dip switch sur ON, on a une seule alarme s'il y a deux détections successives. (Voir la figure dans le tableau « dip switch 3 »).
- **Led externe** :
 - Verte = détection du capteur infrarouge (PIR = OK)
 - Orange = Retard d'intrusion en cours (MW = ?)
 - Rouge = alarme d'intrusion (PIR+MW = OK)
- **Buzzer** :
 - 1 Bip = Signalisation d'alarme (intrusion, effraction...)
 - 3-3 Bip = Programmation du capteur (introduction de pile)
 - 5 Bips = Signalisation de pile épuisée

Attention ! – La signalisation des piles épuisée se produit avec une avance de 15-30 jours par rapport à l'épuisement total ; il est nécessaire de les remplacer au plus vite car elles pourraient ne pas reproduire la correcte signalisation d'alarme. Pour le remplacement, il est nécessaire de mettre la centrale en mode « TEST CENTRALE » pour éviter de provoquer des signalisations inutiles d'effraction.

6.16.4 - INSTALLATION

Pour les opérations d'installation, consulter le manuel d'instructions des HSDOM21 - HSDOM22.

6.16.5 - PROGRAMMATION

HSDIM22 dispose de 6 « dip-switch » (**fig. 54**) qui permettent de programmer chacun des paramètres de fonctionnement et de 2 « trimmer » de réglage (PT1 et PT2 - **fig. 53**) : consulter **Tableau 1** et **Tableau 2**.

Procédure de programmation et « Test » de fonctionnement

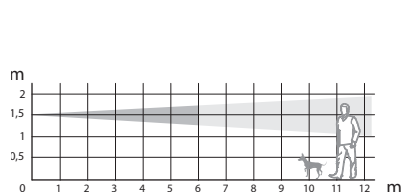
1. programmer le détecteur infrarouge avec 1 impulsion par alarme : dip-switch 3 = OFF (Tableau 1).
2. programmer la « sensibilité » du détecteur infrarouge PIR : dip-switch 1-2 avec la valeur minimale nécessaire (Tableau 1).
3. Régler au minimum la valeur de « retard après l'intrusion » : trimmer PT2 (**fig. 54**).
4. Régler la valeur de la sensibilité du détecteur à micro-onde (trimmer PT1 - **fig. 54**).
5. vérifier la couverture de la zone protégée : effectuer des brèves mouvements à l'intérieur de la zone et contrôler les signalisations émises depuis la led. Si nécessaire, régler la valeur de la sensibilité. **Attention !** – La lentille du capteur infrarouge est positionnée fixe sur la couvercle et donc, les tests de détection doivent être effectués avec l'appareil fermé.
6. après avoir réglé la sensibilité, pour réduire la possibilité que se vérifient des alarmes incorrectes, il est conseillé de régler le dip-switch 3 = ON (2 impulsions par alarme).
7. Pour le même motif, régler au maximum la valeur de « retard après l'intrusion » : trimmer PT2 (**fig. 54**), en conformité avec les exigences de détection.
8. terminer la vérification, pour des motifs de sécurité et pour réduire la consommation de la batterie, il est conseillé de mettre le dip-switch 4 = ON pour éteindre la signalisation de la led L1.

Pour effectuer la mémorisation du détecteur de la centrale, consulter le manuel d'instruction de l'écran tactile HSTS2.

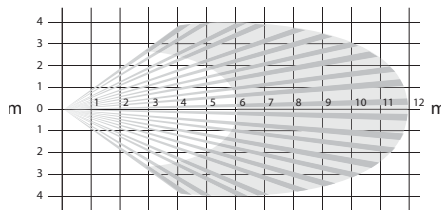
53

Zone de couverture

HSDOM21

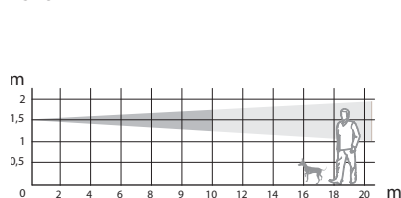


Zone sensible du capteur infrarouge - vue latérale

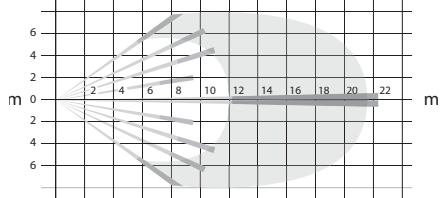


Zone sensible du capteur infrarouge - vue horizontale

HSDOM22



Zone sensible du capteur infrarouge - vue latérale



Zone sensible du capteur infrarouge - vue horizontale

54

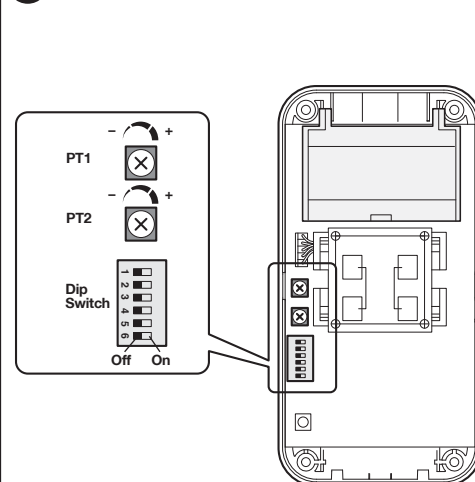


Tableau 1 - Programmation des dip-switch

Switch	Etat	Fonction
1	Non utilisé	—
2	OFF	Sensibilité basse (fig. A / A1)
	ON	Sensibilité haute (fig. B / B1)
3	OFF	Nombre d'impulsion infrarouge par alarme = 1 (fig. C)
	ON	Nombre d'impulsion infrarouge par alarme = 2 (fig. C1)
4	OFF	Led signalisation activées (note 1)
	ON	Led signalisation éteintes (note 1)
5	Non utilisé	—
6	OFF	Compensation température désactivée (note 2)
	ON	Compensation température activée (note 2)

Note 1 – Attention ! La signalisation des leds provoque une forte consommation des piles.

Note 2 – Provoque l'augmentation automatique de la sensibilité du PIR quand la température ambiante est supérieure à 30°C. Ne pas activer cette fonction si elle n'est pas nécessaire.

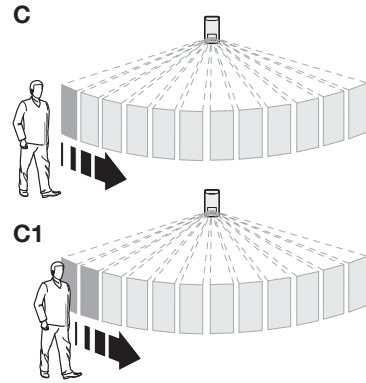
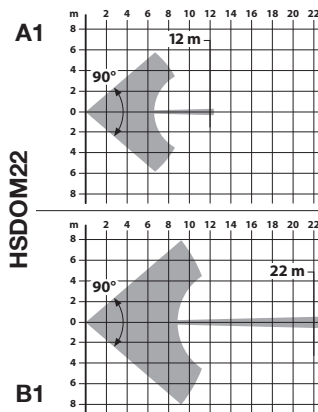
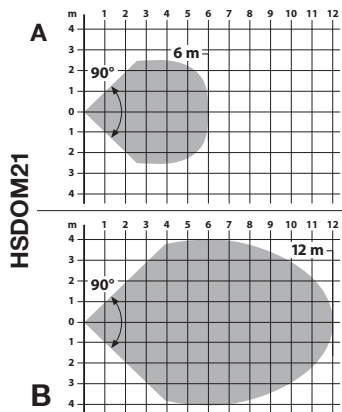


Tableau 2 - Régulation du capteur MV

Trimmer	Fonction	HSDOM21	HSDOM22
PT1	Portée Réglage de la zone du capteur micro-onde MV	<p>maximum 12 m minimum 6 m</p>	<p>maximum 22 m minimum 12 m</p>
PT2	Retard après l'intrusion dans la zone sensible avant l'alarme	<p>maximum >2,5 sec. minimum <0,5 sec.</p>	<p>minimum <0,5 sec. maximum >2,5 sec.</p>

En général, les produits de la ligne Nice Home Security, ne nécessitent pas de manutention particulière ; néanmoins, il est conseillé un nettoyage superficiel des produits et en particulier des détecteurs, lesquels des parties sensibles (capteurs) doivent être même parfaitement nettoyés de toute poussière et autre substance sale (consulter le manuel d'instructions respectif).

Avertissement – Pour le nettoyage superficiel du produit, utiliser un chiffon doux et légèrement humide ; N'utiliser que de l'eau ; ne pas utiliser des détergents ou des solvants.

Normalement, une installation d'alarme ne signale pas les états d'alarme pour les très longues périodes et pour ce motif, souvent, on ne vérifie pas son fonctionnement correct.

La centrale, par le biais de l'écran tactile HSTS2, dispose d'une série de fonctions pour la manutention et le contrôle d'efficacité de l'installation (consulter le manuel des instructions programmant les systèmes d'alarme fourni avec l'écran tactile) :

- Possibilité de vérifier les composants présents dans l'installation d'alarme, en utilisant la fonction « **TEST** » du système. Il est conseillé une vérification périodique du fonctionnement de l'installation.
- La centrale enregistre tous les événements survenus et garde en mémoire les derniers 200 événements. L'analyse de l'historique peut être utile pour détecter l'origine des dysfonctionnements et éventuellement les prévenir.
- La centrale signale par le biais de l'écran tactile, l'état de charge de chacun des dispositifs auquel il est associé. Tous les dispositifs alimentés par des piles, dépendent d'une fonction qui contrôle la charge de la pile et quand celle-ci a une autonomie d'environ 15-30 jours, se produit le signal « pile épuisée ». Ceci se produit soit sur le dispositif (voir le manuel d'instructions respectif) soit sur la centrale, visible par le biais du clavier de l'écran tactile.

Avertissement – Quand se présente la signalisation de pile épuisée, il est important de remplacer la pile au plus vite.

- Les dispositifs alimentés par le réseau électrique dépendent d'une batterie tampon rechargeable (non fournie) qui s'active dans le cas d'un manque d'alimentation électrique (blackout électrique). Cette batterie dure en moyenne 4-7 ans (la durée est en fonction de la température ambiante, la fréquence et l'intensité d'utilisation).

Après cette période, il faut la remplacer. En alternative, il est nécessaire d'effectuer une vérification pratique de durée du service. Couper expressément l'alimentation du réseau et vérifier le temps après lequel se produit le signal de pile épuisée. Remplacer la batterie quand le temps donné est divisé par deux par rapport à la valeur normale ou bien inférieur au service désiré.

Attention ! – Quand les piles et les batteries sont partiellement épuisées, la portée de la radio entre les dispositifs se réduit et ne garantit pas le fonctionnement du système.

7.1 - Remplacement de la batterie et des piles (centrale et accessoires)

Quand la batterie (pack de batterie ou batterie tampon) de la centrale ou les piles internes des accessoires sont épuisées, il est important de les remplacer pour rétablir le fonctionnement du système.

Attention ! – N'utiliser pour aucun autre motif des piles ou des batteries différentes du modèle prévu.

Attention ! – Pour éviter des alarmes désagréables d'effraction, avant d'ouvrir un dispositif quelconque (centrale, sirène, détecteurs), il est important d'activer sur la centrale par le biais de l'écran tactile le mode « TEST CENTRALE » (consulter le manuel d'instructions de l'écran tactile HSTS2 - Programmation du système d'alarme). Attention ! – Pour la sécurité, il est conseillé de débrancher aussi l'alimentation électrique du réseau sur les modèles HSCU2GC et HSCU2C.

Pour le remplacement de la batterie de la centrale, procéder de la façon suivante :

Pour le mod. HSCU2GC et HSCU2C (batterie tampon) :

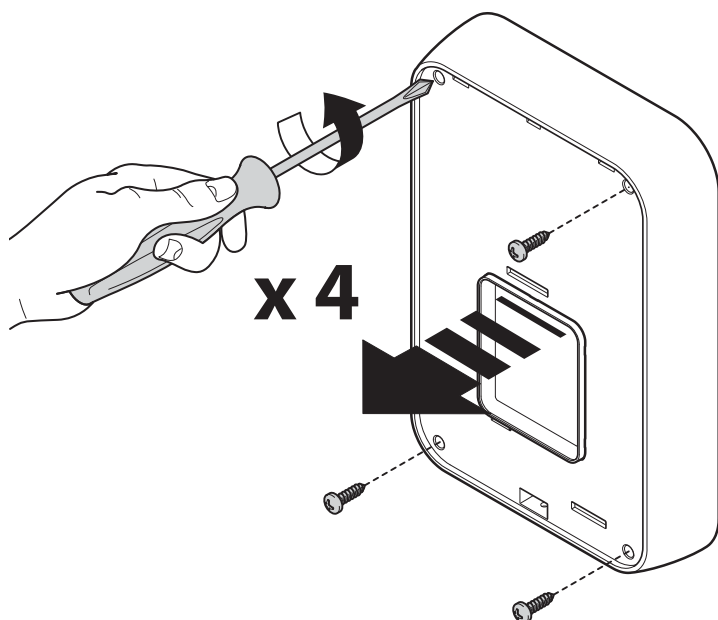
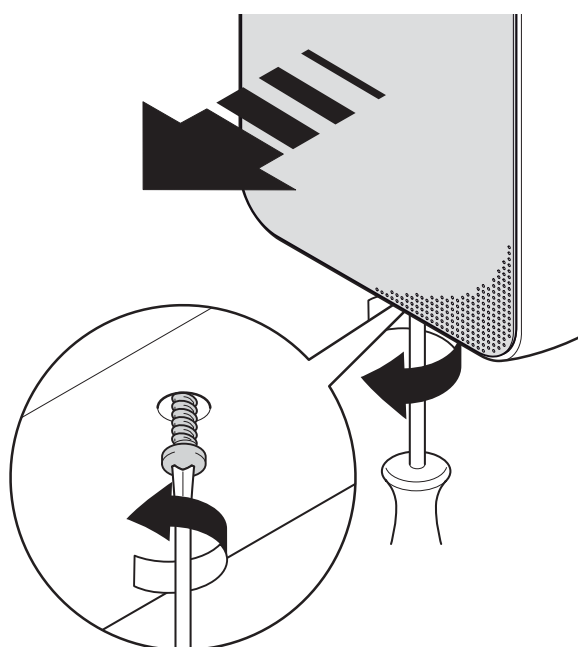
01. Ouvrir la centrale (fig. 55) ;
02. Décrocher la batterie tampon de son support (fig. 56) et la remplacer avec une du même type. **Attention ! – Respecter les polarités indiquées ;**
03. Fermer le capot (fig. 58).

Pour le mod. HSCU2GW et HSCU2W (pack de batterie) :

01. Ouvrir la centrale (fig. 55) ;
02. Décrocher la batterie (fig. 57) et la remplacer avec une du même type ;
03. Brancher la nouvelle batterie ;
04. Fermer le capot (fig. 58).

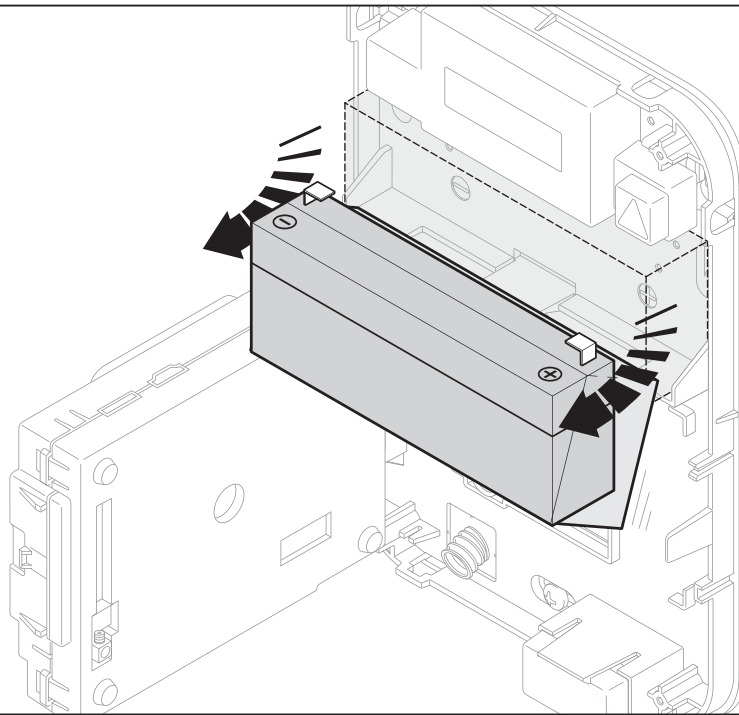
Après avoir fermé la centrale il faut remettre la centrale et reprogrammer au moins l'heure et la date de l'horloge interne (consulter le manuel des instructions de l'écran tactile HSTS2 - Programmation du système d'alarme).

55



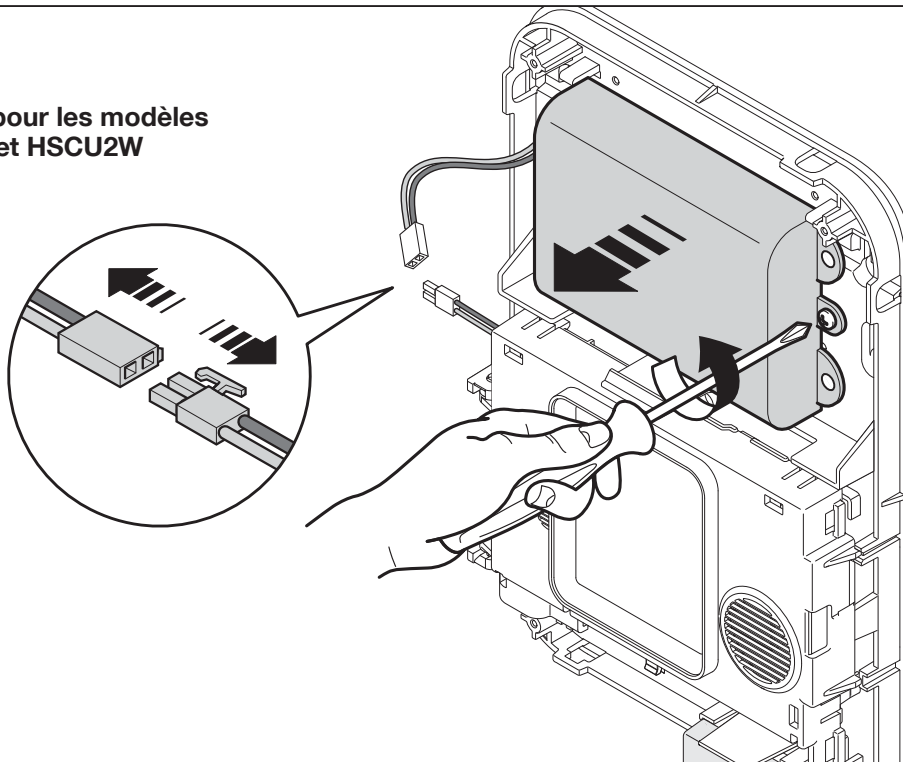
56

seulement pour les modèles
HSCU2GC et HSCU2C

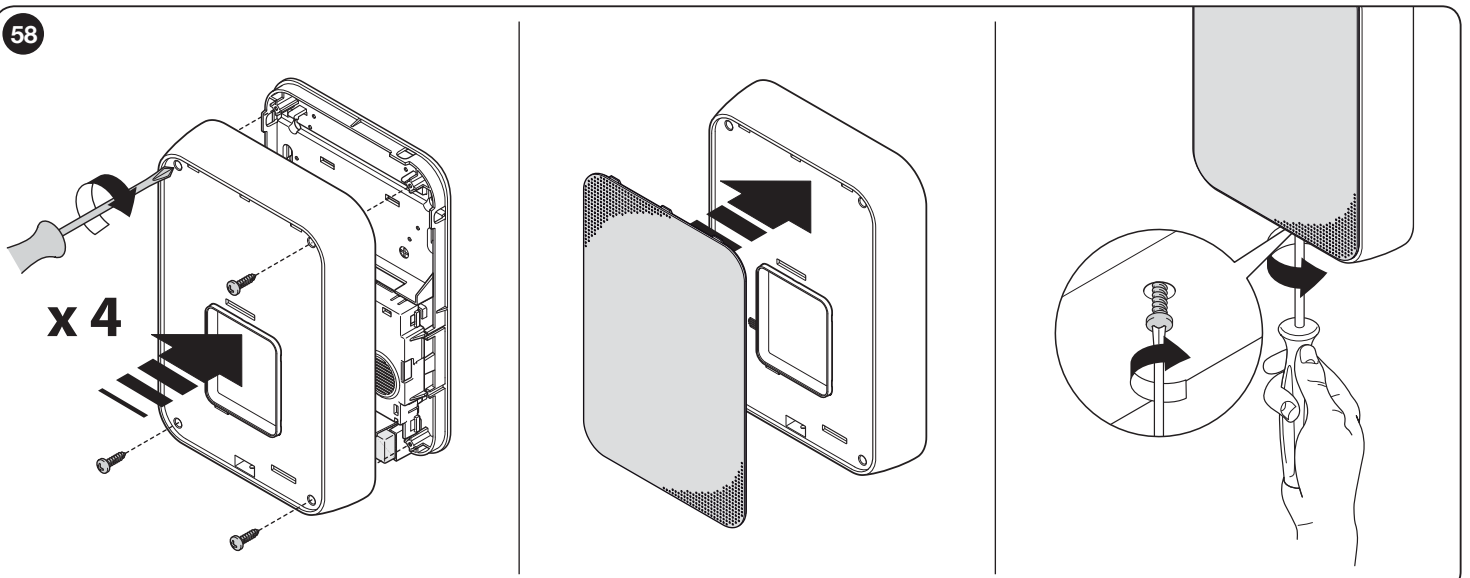


57

seulement pour les modèles
HSCU2GW et HSCU2W



58



• Occasionnellement, un détecteur génère des alarmes impropres :

- Vérifier que les piles ne soient pas épuisées.
- Vérifier que le détecteur ne soit pas sale ou humide.
- Contrôler sur les instructions spécifiques de chaque typologie de capteur les causes possibles d'alarmes incorrectes et vérifier en conséquence. Si les alarmes incorrectes persistent, mettre un second détecteur sur la même zone de contrôle et le mémoriser en le jumelant au premier avec la fonction ajouter 2 détecteurs.

• Occasionnellement, un détecteur génère des alarmes d'effraction incorrectes

Elles peuvent être dues à des écarts de température et par conséquent à la déformation des surfaces. Il est conseillé d'exclure le tamper présent au moyen du dip-switch prévu à cet effet.

HSDID11 : Détecteur d'ouverture pour les portes et les fenêtres

- **Fermeture incomplète du châssis** : si la porte ou la fenêtre n'est pas parfaitement fermée, le vent pourrait la faire bouger.
- **Déformation du châssis** : contrôler la bonne distance entre le capteur et l'aimant quand la porte ou la fenêtre est fermée.
- **Vibrations** : le capteur anticasse interne est sensible aux fortes vibrations.
- **Contact externe** : le branchement au contact externe est sensible à la forte humidité.

HSDIM11 : Détecteurs à infrarouge avec lentille volumétrique

HSDIM12 : Détecteurs à infrarouge avec lentille à rideau vertical

- **Forts courants d'air chauds ou froids** : le capteur à infrarouges est sensible aux corps chauds en mouvement.
- **Châssis de grandes dimensions** : un bourdon à un centimètre, équivaut pour le capteur à un éléphant à 10 mètres de distance.
- **Vibrations** : le capteur anticasse interne est sensible aux fortes vibrations.
- **Contact externe** : le branchement au contact externe est sensible à la forte humidité.

HSDIS01 : Détecteur de poussières légères de combustion

- **Fumées et vapeurs de cuisson** : il faut placer le capteur loin de la zone de cuisson des aliments.
- **Poussière** : éviter de poser le capteur dans des locaux poussiéreux.

HSDID01 : Détecteur bris de vitre

- **Chute des objets** : peuvent provoquer des bruits similaires au bris de verre
- **Changements rapides de pression** : l'activation des climatiseurs ou des

ventilateurs peuvent générer des alarmes incorrectes.

HSDIW01 : Détecteur d'inondation

- **Condensation ou forte humidité** : la forte humidité peut produire de la condensation sur le capteur.
- **Capteur sale** : la saleté aggrave le risque provoqué de l'humidité.
- **En passant également devant un capteur volumétrique, celui-ci ne signale pas d'alarme** : les détecteurs volumétriques après transmission de la première alarme, restent inactifs pendant 3 minutes. Attendre au moins trois minutes et réessayer.

• Pour tous les produits du système Nice Home Security

Presques tous les produits sont dotés de protection contre l'ouverture et l'arrachement ; qui normalement agissent sur le couvercle et sur le fond du produit. Une fixation non adaptée ou la fermeture incorrecte des couvercles pourraient provoquer la signalisation de l'alarme ; même seulement occasionnellement par exemple en cas de changements de température.

• Si l'allumage de la centrale émet un « bip » en continu

- Vérifier que la carte vocale est correctement insérée. Retirer l'alimentation et insérer une nouvelle fois la carte vocale.
- Vérifier que la carte SIM est correctement insérée. Retirer l'alimentation et insérer une nouvelle fois la carte SIM.
- Code PIN inséré. Retirer l'alimentation, ôter la carte SIM et par le biais d'un cellulaire désactiver la demande de code PIN.
- Vérifier que la carte SIM n'est pas expirée.

• Problèmes avec le test du transmetteur

Pour effectuer le test du transmetteur, il est important de d'abord programmer les messages vocaux et les SMS.

- Si l'appel avec la ligne RTC n'était pas effectué correctement, cel pourrait être des problèmes de couverture GSM ; dans ce cas, utiliser un autre opérateur téléphonique ou installer la centrale dans une position avec une meilleure couverture GSM.
- Si l'appel avec la ligne PSTN ne s'effectuait pas correctement (même avec l'ADSL) la cause pourrait provenir d'un problème de la ligne téléphonique : Dans ce cas, pour forcer l'appel, placer avant le numéro de téléphone, le symbole *, (par exemple : *9876543).

MISE AU REBUT

Mise au rebut du produit

Tous les dispositifs du système d'alarme présent font partie intégrante de l'installation et doivent être mis au rebut ensemble. De même que pour les opérations d'installation, à la fin de la vie de ce produit, les opérations de mise au rebut doivent être effectuées par du personnel qualifié.

Ces produits sont constitués de différents types de matériaux : certains peuvent être recyclés et les autres doivent être mis au rebut. Renseignez-vous sur les programmes de recyclage ou de mise au rebut, pour cette catégorie de produits prévus par les règlements en vigueur de votre pays.

Attention ! – Certains composants du produit peuvent contenir des substances polluantes ou dangereuses qui pourraient avoir des effets nuisibles sur l'environnement et sur la santé des personnes s'ils étaient jetés dans la nature.

Comme l'indique le symbole ci-contre, il est interdit de jeter ce produit avec les ordures ménagères.

Par conséquent, utiliser la méthode du « tri sélectif » pour la mise au rebut des composants, conformément aux prescriptions des normes en vigueur dans le pays d'utilisation ou restituer le produit au vendeur lors de l'achat d'un nouveau produit équivalent.

Attention ! – Les règlements en vigueur localement peuvent prévoir de lourdes sanctions en cas d'élimination sauvage de ce produit.



Élimination des piles et des batteries

Attention ! – Les piles et les batteries contenues dans les dispositifs qui composent le présent système d'alarme, même s'ils contiennent des substances dangereuses et ne doivent donc pas être éliminés dans les poubelles communes. Il faut les mettre au rebut en utilisant des méthodes de collecte « séparées » prévues par les normes en vigueur dans votre pays.

CARACTERISTIQUES TECHNIQUES

FR

Caractéristiques techniques spécifiques pour les modèles HSCU2GC et HSCU2C	
Alimentation	230 V ~ 50 Hz ; puissance maximale 15W
Isolement	Classe II (la mise à la terre n'est pas nécessaire)
Backup de la batterie	12V - 2,2Ah plomb rechargeable (non fourni)
Backup d'autonomie	Avec la batterie chargée, environ 36 heures ; autonomie estimée avec le fonctionnement en stand-by et sans absorption dans les branchements via le fil
Batterie externe	Il est possible de brancher une batterie externe (maximum 12 V - 6 Ah) sur les bornes +ALI et GND
Absorption (12Vcc)	55mA en stand-by (sans absorption dans les branchements via le fil) ; 500mA en alarme
Sortie de l'alimentation	12 Vcc ±30% ; 1,2 A total au maximum
Entrée de l'alarme via le fil	6 lignes pour les contacts NC, programmables sur les 6 zones A-B-C-D-E-F
Anti-effraction via le fil	3 lignes pour les contacts Tamper NC, programmables sur les zones A-B-C-D-E-F
Entrées de commande	1 ligne pour le branchement inséré supplémentaire
Sorties de l'alarme via le fil	1 sortie pour la commande de la sirène 12V maximum 0,5 A ; 1 sortie pour la sirène auto-alimentée 14 V
Sorties via le fil	2 sortie à relais (contacts NC/C/NO au maximum 50 V-0,5 A) pour les fonctions programmables
Poids	2,250 Kg

Caractéristiques techniques spécifiques pour les modèles HSCU2GW et HSCU2W	
Alimentation	Pack de batterie HSPS1 (9 V ~12 Ah)
Isolement	Classe III (très basse tension de sécurité)
Absorption	Environ 200 µA en stand-by ; maximum 200 mA en alarme avec PSTN en fonction ; maximum 400 mA en alarme avec GSM en fonction
Autonomie	Au moins 2 ans ; autonomie estimée avec 2 armements/désarmements par jour, 10 détecteurs présents et 10 alarmes/an. L'autonomie diminue en cas de nombreux appels téléphoniques.
Poids	1,500 Kg

Caractéristiques techniques spécifiques et ajoutées pour les modèles HSCU2GW et HSCU2GC	
Connexion téléphonique GSM	Module GSM Quad-band, EGSM 850/900/1800/1900 MHz Puissance de sortie : - Classe 4 (2W) à 850 / 900 MHz - Classe 1 (1W) à 1800 / 1900 MHz Sensibilité : - 107 dBm à 850 / 900 MHz - 106 dBm à 1800 / 1900 MHz
Fonctionnalité ajoutée	Envoi de message SMS d'alarme ou techniques Reconnaissance des commandes envoyées par le biais d'un SMS (uniquement sur la version HSCU2GC) Reconnaissance du numéro appelant (pour accès direct version HSCU2GC) Communication en haut-parleur

Caractéristiques techniques communes à tous les modules (HSCU2GW, HSCU2W, HSCU2GC, HSCU2C)	
Programmation	La programmation se fait par le clavier de l'écran tactile HSTS2
Entrées de l'alarme via la radio	Jusqu'à 99 détecteurs programmables : immédiats, retardés ou AND, sur les 6 zones d'armement A-B-C-D-E-F ou bien sur les zones 24H Panique, 24H Secours, Alarme technique.
Alarme anti-effraction via la radio	Réception du signal effraction de chaque détecteur principal ; réception des signaux de supervision et de la pile chargée.
Sorties de l'alarme via la radio	Emission numérique codifiée à 72 bit, pour la commande des moyens d'alarme.
Anomalie système radio	Contrôle continu, simultanée et programmable des 2 fréquences de travail.
Mémoire historique des événements	Derniers événements évènements
Temporisations	Armement retardé programmable ; retard d'entrée programmable sur chaque détecteur ; temps d'alarme général 3 minutes fixé.
Sirène intérieure et signalateur	Sirène d'alarme 106 db + buzzer avec fonction de signalisation à basse intensité.
Retransmission radio	Communication numérique bidirectionnelle en double fréquence « DualBand » (433 et 868 Mhz) contrôlée à quartz ; dispositifs pré-codifiés en usine et gérés en auto-apprentissage.
Portée radio	100m en espace libre et en absence de perturbation ; environ 20 m à l'intérieur des edifices.
Connexion téléphonique fixe PSTN	Connexion avec une prise standard RJ14. Adaptation automatique aux caractéristiques de ligne du pays d'utilisation selon la langue choisie. Compatible avec les lignes ADSL.
Dimensions	307 x 200 x 53 mm
Température de fonctionnement	de -10°C à +40°C

Manuel pour l'utilisateur

(à délivrer à l'utilisateur final)


1 - ARMEMENT ET DESARMEMENT DE L'INSTALLATION



1.1 - Avec télécommande

ARMEMENT : Appuyer sur la touche **ON** la centrale arme toutes les zones associées à la « télécommande ».


ARMEMENT PARTIEL 1 : Appuyer sur la touche , la centrale arme uniquement la zone déterminée associée au « Partiel 1 ».

ARMEMENT PARTIEL 2 (si configuré, éventuellement contacter l'installateur) : Appuyer sur la touche , la centrale arme seulement la zone déterminée associée au « Partiel 2 ».

Dans les deux cas, la télécommande communique avec la centrale avec la led orange clignotante. La centrale confirme l'armement de l'installation visible sur la télécommande avec la led rouge fixe.

DESARMEMENT : Appuyer sur la touche **OFF**. La télécommande communique avec la centrale avec la led orange clignotante. La centrale confirme le désarmement de l'installation visible sur la télécommande avec la led verte fixe. Le système désactive uniquement les zones associées à la télécommande.


1.2 - Avec le clavier de l'écran tactile

ARMEMENT : Allumer l'écran tactile et appuyer sur l'icône .






1.3 - Avec une clé à transponder


Un clavier à écran tactile est installé sur l'installation sur lequel il est possible d'activer l'installation par le biais de la clé à transponder prévue en évitant l'armement du code d'accès.

La lecture de la clé à transponder sera activée à chaque allumage de l'écran tactile et visible par le biais de l'icône  (la fonction sera activée uniquement si elle a été associée à au moins une clé à transponder).

ARMEMENT : Allumer l'écran tactile et approcher la clé à transponder à l'angle gauche en bas de l'écran tactile. Un bip confirme l'armement de l'installation.

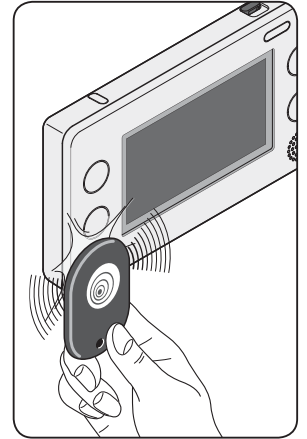
Si l'icône  n'est pas visible, appuyer sur l'icône .

Glisser la fenêtre en bas et activer la lecture des clés à transponder en sélectionnant l'icône .

Dans la ligne en bas, sera visible l'icône  du lecteur actif des clés.

Si l'icône n'est pas visible, appuyer une nouvelle fois sur l'icône .

DESARMEMENT : procéder de la même façon que pour « l'armement » ; à l'installation insérer la nouvelle lecture de la clé qui génère la désactivation des zones associées.



1.4 - Visualisation de l'état de l'installation

En allumant le clavier de l'écran tactile, il est possible de visualiser dans le schéma principal les **seules zones insérées**.


 installation désarmée	 installation armée
 zone A armée	 zone A désarmée...

Dans le schéma principal, sont également visibles les informations sur :


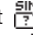
• le niveau du signal GSM

 Absence de champ GSM	 Signal GSM optimal
--	--

• le niveau de la batterie de l'écran tactile

 Batterie chargée	 Batterie déchargée
--	--



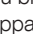
L'image  indique un avis important. Contacter l'administrateur du système.

Les images  et  indiquent des anomalies éventuelles sur le fonctionnement de l'installation. Dans le cas où l'anomalie persiste, contacter l'installateur.

1.5 - Désarmement de l'alarme sous la menace (anti-menace)

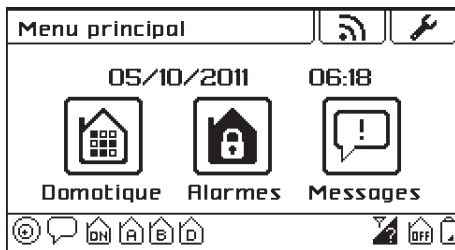
Avec le clavier de l'écran tactile, si vous débranchez l'alarme en tapant le code spécifique « anti-menace », vous obtenez le désarmement de l'alarme et, simultanément, l'effet automatique des appels téléphoniques spécifiques, prévues par l'alarme secours.

1.6 - Fonction panique

En cas d'urgence, il est possible d'activer toutes les sirènes et les appels au numéro dans le répertoire en appuyant sur la touche  sur la télécommande (si validé dans la centrale, vérifier avec l'installateur) ou bien en allumant l'écran tactile en appuyant sur l'icône  et dans la page apparaîtra l'icône  pendant environ 2 secondes.

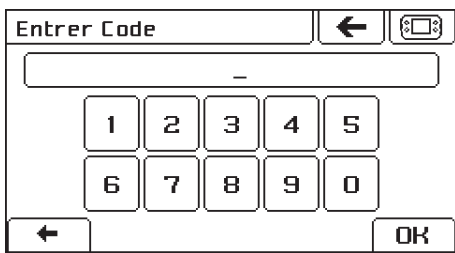
1.7 - Vérifier le Crédit Restant (uniquement sur les versions HSCU2GC et HSCU2GW)



Si vous utilisez une carte SIM rechargeable, vous pouvez vérifier directement sur l'écran tactile le crédit restant.




Appuyer sur l'icône dans les pages successives .

Insérer le propre code d'accès et confirmer avec .



Confirmer une nouvelle fois avec  pour insérer toutes les zones associées au code d'accès ou bien cliquer sur les zones à exclure et confirmer successivement avec .

La centrale confirme l'armement de l'installation visible avec le message prévu sur l'affichage, en visualisant également le temps à disposition pour sortir sans provoquer une alarme accidentelle.




DESARMEMENT : Allumer l'écran tactile et appuyer sur l'icône .

Appuyer sur l'icône dans les pages successives .

Insérer le propre code d'accès et confirmer avec .

La centrale confirme le désarmement de l'installation visible avec le message prévu sur l'affichage. Le système désactive uniquement les zones associées au code d'accès.

L'état de l'installation et les zones armées sont visualisés dans l'affichage de l'écran tactile.

01. Entrer dans le menu des alarmes en cliquant sur l'icône . Faire défiler l'icône flèche  et sélectionner .

Un message s'affichera sur toute la page avec le texte du SMS reçu de l'opérateur téléphonique en utilisation.

2 - UTILISATION A DISTANCE

La centrale peut être appelée via le téléphone, sur la ligne fixe en composant le numéro relatif. La centrale HSCU2GC peut être appelée également sur le réseau GSM, en composant le numéro de la carte SIM utilisée. La centrale HSCU2GW tout en dépendant du module GSM ne peut pas recevoir d'appel sur le réseau GSM.

Par le biais de la ligne téléphonique ou du réseau GSM, des commandes spéciales peuvent être envoyées à la centrale.

Dans le **tableau A** sont indiquées les commandes qui peuvent être envoyées pendant un appel téléphonique.

Dans le **tableau B** sont indiquées les commandes qui peuvent être envoyées par le biais de simples messages SMS. (Disponible uniquement avec la version HSCU2GC).

2.1 - Gestion centrale par le biais de la ligne fixe

Attention ! – Pour la réponse aux appels entrants sur la ligne RTC, la présence du message guide n°7 est importante, sans ce message la centrale ne répond pas à l'appel (consulter l'installateur pour la configuration du message).

Pour appeler la centrale, procéder de la façon suivante :

01. Composer le numéro téléphonique de la centrale.
02. Terminer l'appel après la seconde sonnerie.
03. Rappeler aussitôt : la centrale répondra avec le message guide n°7.
04. Après avoir écouté le message, taper sur le clavier du téléphone le code usager suivant du symbole #.
05. Enfin, taper la commande souhaitée (voir le tableau A).

2.2 - Gestion de la centrale par le biais de la ligne gsm (uniquement sur la version HSCU2GC)

Le module GSM répond tout de suite aux appels entrants seulement s'il reconnaît le numéro appelant (le téléphone doit être activé à l'envoi du propre ID).

En outre, il est possible d'éviter l'envoi du code utilisateur, s'il est validé pour l'accès direct pour les numéros appelants.

Si le téléphone appelant n'envoie pas son propre numéro ou si le numéro n'est pas validé pour l'accès direct, pour l'appel du module GSM, utiliser la procédure précédente « Gestion de la centrale par le biais de la ligne fixe ».

01. Composer le numéro téléphonique de la centrale.
02. Après avoir écouté le message, taper la commande souhaitée (voir le tableau A).

2.3 - Gestion de la centrale per le biais d'un SMS (uniquement sur la version HSCU2GC)

Le module GSM reconnaît les commandes envoyées par le biais du SMS seulement si il reconnaît le numéro de l'appelant. (le téléphone doit être activé à l'envoi de son ID et de son numéro doit être certifié dans le répertoire de la centrale pour l'accès direct).

Ecrire le message en insérant uniquement le texte de commande du Tableau B.

La centrale répondra avec un message « Confirmée ».

3 - UTILISATEUR APPELE DE LA CENTRALE

3.1 - Appel en cas d'alarme

En cas d'alarme, la centrale effectue l'appel aux numéros prévus.

La personne appelée peut interagir avec la centrale, par exemple, en la débranchant par le biais de la frappe de la commande décrite dans le tableau A.

La personne appelée par la centrale peut interrompre le cycle d'appel (succes-sif) prévu ; pour clôturer l'appel, écouter le message et le Bip de fin de message et, enfin appuyer sur la touche # du téléphone.

3.2 - Réception de sms techniques

Selon les positions de la centrale (demander à l'installateur), vous pouvez recevoir des messages SMS avec l'avis d'alarme en cours ou bien avec la description de l'état de la centrale, armement/désarmement de l'installation, absence de réseau, absence de champ SMS ou bien avec le crédit restant si vous utilisez une SIM rechargeable.

TABLEAU A	
Commande	Description
*	Ecoute environnementale (appuyer une nouvelle fois sur * pour clôturer la conversation)
0 #	Interrogation sur l'état de la centrale avec réponse vocale
0 * 1 #	Armement total et confirmation vocale
0 * 0 #	Désarmement et confirmation vocale
2 0 * 1 #	(*) Activation du relais n°1
2 0 * 0 #	(*) Désactivation du relais n°1
2 0 #	Contrôle de l'état du relais n°1 (3 bips = relais activé ; 1 bip = relais désactivé)
2 1 * 1 #	(*) Activation du relais n°2
2 1 * 0 #	(*) Désactivation du relais n°2
2 1 #	Contrôle de l'état du relais n°2 (3 bips = relais activé ; 1 bip = relais désactivé)
X X * 1 #	Envoi de la commande radio ON sur le détecteur N° XX (taper de 1 à 16)
X X * 0 #	Envoi de la commande radio OFF sur le détecteur N° XX (taper de 1 à 16)
	(*) Note – la commande envoyée avec un appel téléphonique à la priorité sur les éventuelles autres commandes ; par exemple la programmation horaire pour le relais 1.

TABLEAU B	
Commande SMS	Description
A[ancien numéro]A[nouveau numéro]	Changement de numéro dans le répertoire
C?	Statuts de la centrale
ON	Centrale armée
ON xxx	Armement partiel. Spécifier les zones individuelles à armer.
OFF	Centrale désarmée
xRF ON	Commande RF (1...16) ON (au poste du « x » insérer le numéro de commande)
xRF OFF	Commande RF (1...16) OFF (au poste du « x » insérer le numéro de commande)
xR ON	Commande relais A/B ON (au poste du « x » insérer le numéro du relais)
xR OFF	Commande relais A/B OFF (au poste du « x » insérer le numéro du relais)



DECLARATION DE CONFORMITE CE

Déclaration conforme à la Directive 1999/5/CE

Note – Le contenu de cette déclaration correspond à ce qui a été déclaré dans le document officiel déposé au siège social de Nice S.p.A. et, en particulier, à la dernière mise à jour disponible avant l'impression de ce manuel. Le présent texte a été réadapté pour des raisons d'édition. Une copie de la déclaration originale peut être demandée à Nice S.p.A. (TV) - Italie.

Numéro : 430/HSCU2

Révision : 0

Langue : FR

Je soussigné Luigi Paro en qualité d'Administrateur délégué, déclare sous mon entière responsabilité que le produit :

Nom du producteur : NICE S.p.A.
Adresse : Via Pezza Alta 13, Z.I. Rustignè, 31046 - Oderzo (TV) Italia
Type de produit : Centrales supervisées et de télégestion stadard à 230V et avec une batterie avec ou sans module GSM
Modèle : HSCU2C, HSCU2GC, HSCU2W et HSCU2GW
Accessoires :

S'avère conforme aux conditions essentielles requises par l'article 3 de la Directive communautaire ci-après, pour l'usage auquel les produits sont destinés :

- Directive 1999/5/CE du PARLEMENT EUROPÉEN ET DU CONSEIL du 9 mars 1999 concernant les équipements hertziens et les équipements terminaux de télécommunications et la reconnaissance mutuelle de leur conformité, selon les normes harmonisées suivantes :
 - Protection de la santé (art. 3(1)(a)) : EN 50371:2002; EN50360:2001+A1:2006
 - Sécurité électrique (art. 3(1)(a)) : EN 60950-1:2006+A11:2009
 - Compatibilité électromagnétique (art. 3(1)(b)) : EN 301 489-1 V1.8.1:2008, EN 301 489-3 V1.4.1:2002, EN301489-7 V1.3.1:2005
 - Spectre radio (art. 3(2)) : EN 300 220-2 V2.3.1:2010, EN 301 511 V9.0.2:2003

Conformément à la Directive 1999/5/CE (Annexe V), le produit appartient à la classe 1 et est marqué : **CE 0682**

En outre, le produit s'avère conforme

- DIRECTIVE 2004/108/CE du PARLEMENT EUROPÉEN ET DU CONSEIL du 15 décembre 2004 relative au rapprochement des législations des États membres concernant la compatibilité électromagnétique et abrogeant la Directive 89/336/CEE : Selon les normes harmonisées suivantes : EN 50130-4:1995+A1:1995+A2:1995

Oderzo, le 3 novembre 2011

Luigi Paro
(Administrateur délégué)





Nice SpA
Oderzo TV Italia
info@niceforyou.com

www.niceforyou.com