



CDVI

FR FRANCAIS

EN ENGLISH



GARH GARV



Gâches appliques réversibles en aluminium
Aluminium reversible surface mount strikes

Gamme : Verrouillage / **Range:** Locking devices

MANUEL D'INSTALLATION
INSTALLATION MANUAL

GARH-GARV*Gâches applique réversible en aluminium***1] PRÉSENTATION PRODUIT**

- Réversible (Breveté).
- Montage applique :
 - horizontale (GARH)
 - verticale (GARV).
- Gâches en aluminium.
- Double empennage.
- Emission ou rupture.
- 1 temps ou 2 temps.
- Varistance fournie.
- Protection électronique contre l'effet de self.
- Non symétrique.
- Dimensions (L x l x P) :
 - GARH : 90 x 50 x 56 mm.
 - GARV : 120 x 50 x 56,5 mm.
- Alimentation : 12 V AC/DC (24 V AC/DC sur demande).
- Consommation "Emission" :
 - 12 V AC = 270 mA
 - 12 V DC = 380 mA
- Consommation "Rupture" :
 - 12 V DC = 160 mA

2] RAPPELS ET RECOMMANDATIONS

Ce produit est livré avec une varistance.

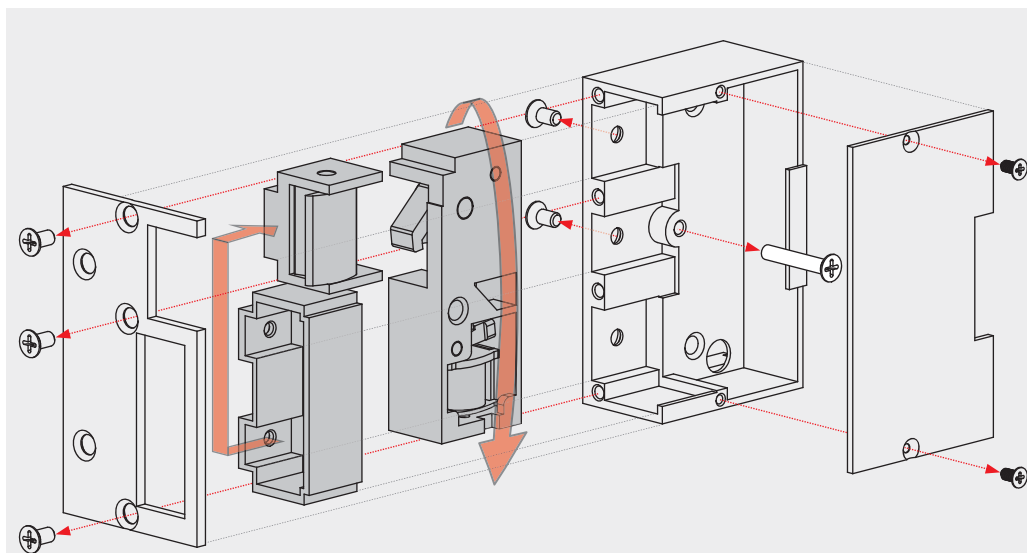
Celles-ci doivent être montées directement sur les bornes de la gâche (ventouse, moteur,...) commandée par l'équipement. La varistance limite les surtensions provoquées par le bobinage de la gâche – effet de self.

RoHS



DEEE

CE Certification CE

4] MONTAGE ET DÉMONTAGE / ASSEMBLING AND DISASSEMBLING

Sch. 1.

GARH-GARV*Aluminium reversible surface mount strikes***1] PRODUCT PRESENTATION**


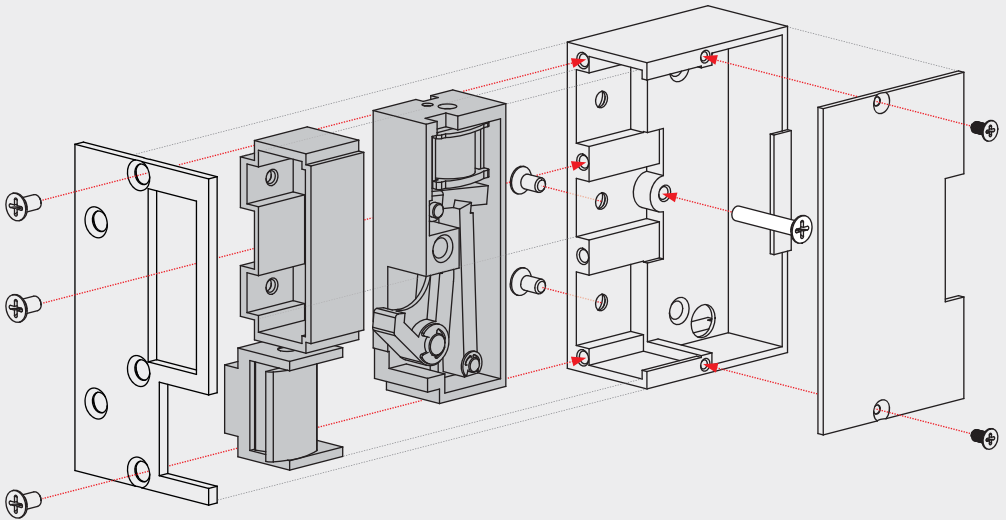
- **Reversible (Patented).**
- **Surface mount:**
 - Horizontal (GARH)
 - Vertical (GARV).
- **Aluminium strikes.**
- **With keeper for deadbolt.**
- **Fail-secure or fail-safe.**
- **Timed relock or Door operated relocks.**
- **Supplied varistor.**
- **Electronic protection to eliminate back-EMF.**
- **Non-symmetrical.**
- **Dimensions (L x W x D):**
 - GARH: 90 x 50 x 56mm.
 - GARV: 120 x 50 x 56.5mm.
- **Input voltage: 12V ac/dc (24V ac/dc on request).**
- **"Fail-secure" Consumption:**
 - 12V ac = 270mA
 - 12V dc = 380mA
- **"Fail-safe" Consumption:**
 - 12V dc = 160mA.

2] REMINDERS & RECOMMENDATIONS**This product is supplied with a varistor.**

The varistor must be connected directly to the locking system terminals (electric strikes, electromagnet, or lock) operated by the device. The varistor limits overload produced by the strike coil, known as self-effect.

RoHS

 WEEE

 CE Certification


Sch. 2.

Manufacturing Access Control since 1985



CDVI Group

FRANCE (Headquarter/Siège social)
Phone: +33 (0)1 48 91 01 02
Fax: +33 (0)1 48 91 21 21

All the information contained within this document (photos, drawing, features, specifications and dimensions) could be perceptibly different and can be changed without prior notice.
Toutes les informations mentionnées à titre indicatif sur le présent document (photos, dessins, caractéristiques techniques et dimensions) peuvent varier et sont susceptibles de modifications sans notification préalable.

CDVI

FRANCE + EXPORT
Phone: +33 (0)1 48 91 01 02
Fax: +33 (0)1 48 91 21 21

CDVI AMERICAS

[CANADA - USA]
Phone: +1 (450) 682 7945
Fax: +1 (450) 682 9590

CDVI BENELUX

[BELGIUM - NETHERLAND - LUXEMBOURG]
Phone: +32 (0) 56 73 93 00
Fax: +32 (0) 56 73 93 05

CDVI

TAIWAN
Phone: +886 (0)42471 2188
Fax: +886 (0)42471 2131

CDVI

SUISSE
Phone: +41 (0)21 882 18 41
Fax: +41 (0)21 882 18 42

CDVI

CHINA
Phone: +86 (0)10 62414516
Fax: +86 (0)10 62414519

CDVI IBÉRICA

[SPAIN - PORTUGAL]
Phone: +34 (0)935 390 966
Fax: +34 (0)935 390 970

CDVI

ITALIA
Phone: +39 0331 97 38 08
Fax: +39 0331 97 39 70

CDVI

MAROC
Phone: +212 (0)5 22 48 09 40
Fax: +212 (0)5 22 48 34 69

CDVI SWEDEN

[SWEDEN - DENMARK - NORWAY - FINLAND]
Phone: +46 (0)31 760 19 30
Fax: +46 (0)31 748 09 30

CDVI UK

[UNITED KINGDOM - IRELAND]
Phone: +44 (0)1628 531300
Fax: +44 (0)1628 531003

DIGIT

FRANCE
Phone: +33 (0)1 41 71 06 85
Fax: +33 (0)1 41 71 06 86