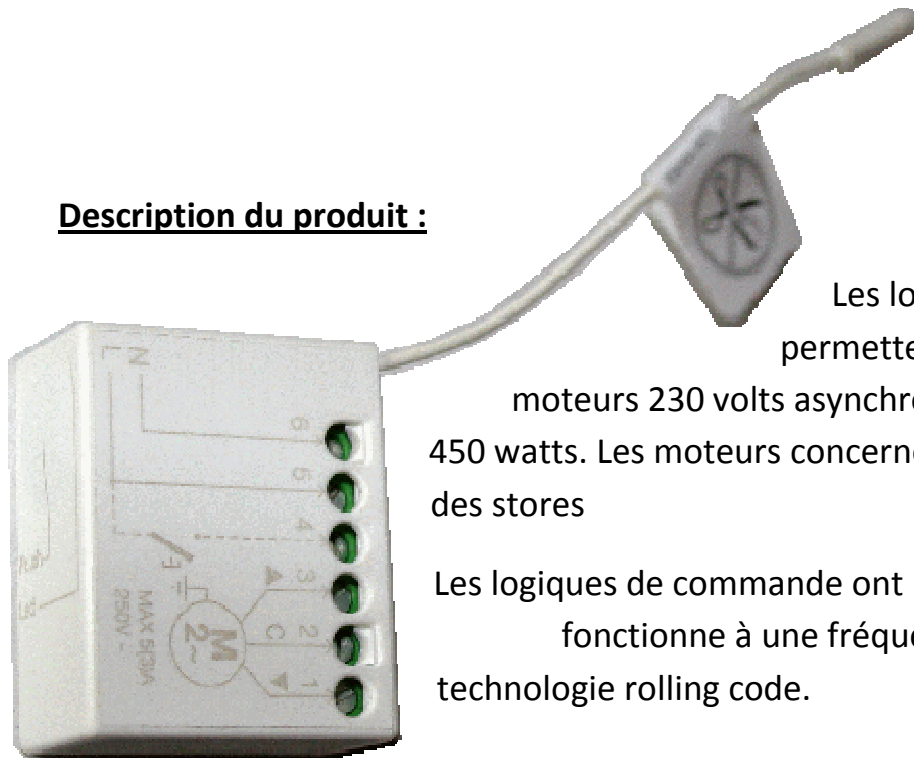


## Notice d'installation simplifiée de la logique de commande **NICE TT2N**

### Description du produit :



Les logiques de commande TT2N permettent de commander à distance les moteurs 230 volts asynchrone, d'une puissance maximum de 450 watts. Les moteurs concernés sont ceux des volets roulants, des stores

Les logiques de commande ont un récepteur incorporé qui fonctionne à une fréquence de 433.92MHz avec technologie rolling code.

### Les logiques TT2N peuvent être commandé par :



NiceWay



Plano



Ergo

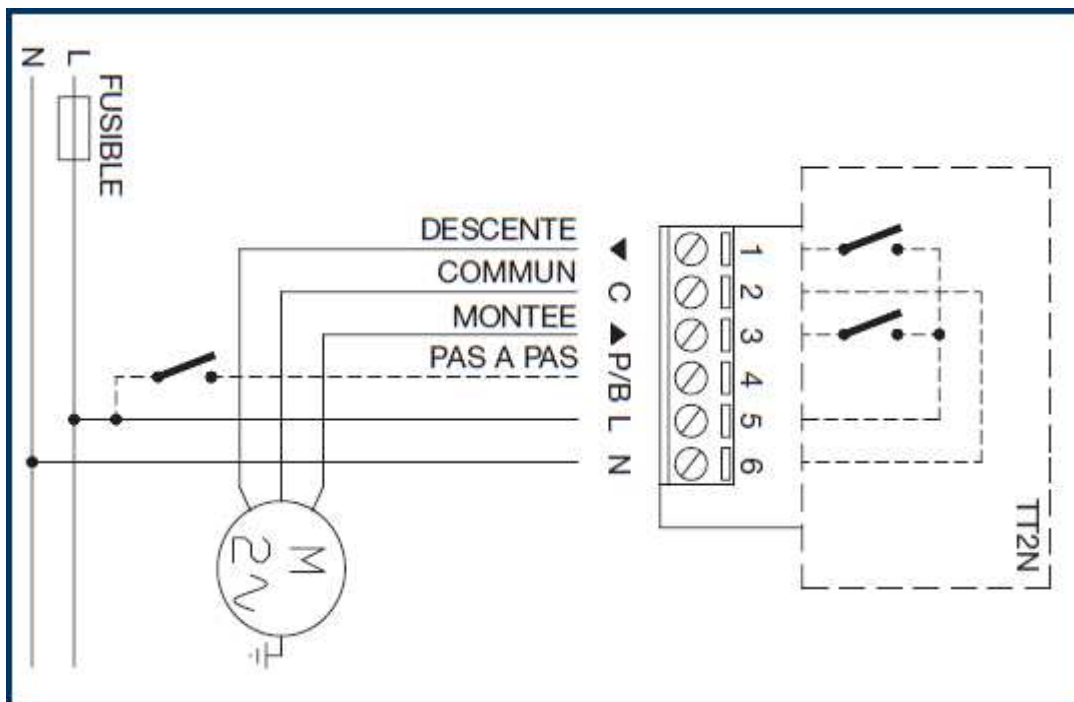


Planotime

### Installation :

Les logiques de commande TT2N sont prévues pour être insérées dans des boîtes de dérivation ou d'encastrement

### Branchement électrique :



### Programmation du 1<sup>er</sup> émetteur:

Mettre sous tension la logique de commande, 2 clignotements longs vont apparaître.

Dans les 5 secondes qui suivent, appuyer sur la touche STOP ■ de la télécommande, relâcher la touche ■ au 1<sup>er</sup> des 3 clignotements qui confirme la mémorisation.

### Programmation d'autres émetteurs :

Presser et maintenir enfoncé la touche STOP ■ d'un nouvel émetteur au moins 3 secondes

Presser et maintenir enfoncé la touche STOP ■ de l'ancien émetteur au moins 3 secondes

Presser et maintenir enfoncé la touche STOP ■ d'un nouvel émetteur au moins 3 secondes

Presser et maintenir enfoncé la touche STOP ■ de l'ancien émetteur au moins 3 secondes

la led de la logique de commande TT2N, clignotera 3 fois pour confirmer la mémorisation.

### **Programmation du temps de travail :**

Avec un émetteur programmé, mettre le volet roulant ou le store en position HAUTE.

Faire un appui sur stop ■ pour couper l'alimentation moteur.

Faire un appui long 5 secondes sur ■ et relâcher.

Faire de nouveau, un appui long 5 secondes sur ■ et relâcher.

(la led de TT2N va émettre 4 clignotements)

Faire un appui sur descente ▼ pour commencer la manœuvre, et lancer la phase de comptage de temps.

Une fois le volet roulant ou le store en position basse attendre 3 secondes et faire un appui sur STOP ■ pour interrompre le comptage. (la led de TT2N va émettre 4 clignotements)

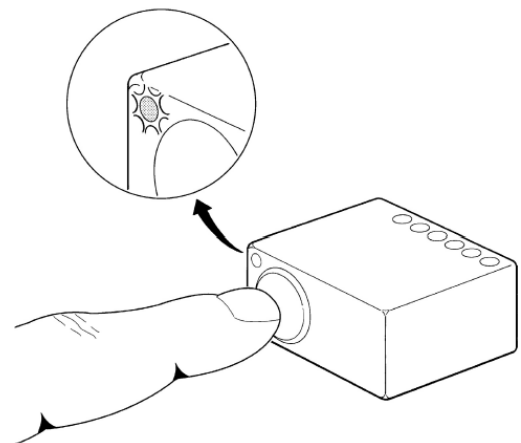
### **Effacement de la mémoire :**

Presser et maintenir enfoncer la touche de programmation

Attendre que la Led clignote, attendre qu'elle s'éteigne, puis qu'elle commence clignoter.

RELACHER la touche exactement au 3ème clignotement pour effacer tous les émetteurs, ou au 5ème clignotement pour effacer toute la mémoire de TT2N.

Si l'effacement s'est bien réalisé la LED clignotera 5 fois



**En aucun cas la notice simplifiée, ne peut remplacer la notice fournie avec le produit**

**Application possible**



La Sécurité Vent RADIO est un accessoire  
communiquant avec TT2N