

INDEX

1. DÉCLARATION CE DE CONFORMITÉ POUR MACHINES	pag.19
2. DESCRIPTION	pag.20
3. CARACTÉRISTIQUES TECHNIQUES	pag.21
4. INSTALLATION	pag.21
5. ESSAI DE L'AUTOMATISME	pag.26
6. FONCTIONNEMENT MANUEL	pag.26
7. ENTRETIEN	pag.27
8. RÉPARATION	pag.27
9. ACCESSOIRES DISPONIBLES	pag.27
10. APPLICATIONS PARTICULIÈRES	pag.27

1. DÉCLARATION CE DE CONFORMITÉ POUR MACHINES (DIRECTIVE 98/37/CE)

Fabricant: FAAC S.p.a.

Adresse: Via Benini, 1 - 40069 Zola Predosa - BOLOGNA - ITALIE

Déclare que: L'opérateur mod. 415

- est construit pour être incorporé dans une machine ou pour être assemblé à d'autres appareillages, afin de constituer une machine conforme aux termes de la Directive 98/37/CE;
- est conforme aux conditions essentielles requises par les directives CEE suivantes:

73/23/CEE et modification 93/68/CEE successive.
89/336/CEE et modification 92/31/CEE et 93/68/CEE successive.

et déclare, en outre, qu'il est interdit de mettre en service l'appareillage jusqu'à ce que la machine dans laquelle il sera incorporé ou dont il deviendra un composant ait été identifiée et jusqu'à ce que la conformité aux conditions de la Directive 98/37/CE en ait été déclarée.

Bologna, le 01.02.2005

L'administrateur Délégué

A. Bassi



2. DESCRIPTION

L'automatisme **415** pour portails battants est un opérateur électromécanique irréversible qui transmet le mouvement au vantail par l'intermédiaire d'un système à vis sans fin.

L'opérateur est disponible en plusieurs versions. Les versions "LS" disposent d'un fin de course en ouverture et fermeture.

Le système irréversible garantit le verrouillage mécanique du vantail quand le moteur n'est pas en fonction. Un système pratique et sûr de déblocage à clé personnalisée permet l'actionnement manuel du vantail en cas de dysfonctionnement ou de coupure de courant.



ATTENTION:

- Le fonctionnement correct et les caractéristiques déclarées n'est possible qu'avec les accessoires et les dispositifs de sécurité FAAC.
- L'absence d'un dispositif d'embrayage mécanique exige, pour garantir la sécurité anti-écrasement, une centrale de commande à embrayage électronique réglable.
- L'automatisme 415 a été conçu et construit pour contrôler l'accès de véhicules; éviter toute autre utilisation.

Pos.	Description
1	Opérateur
2	Dispositif de déblocage
3	Tige
4	Patte antérieure
5	Patte postérieure
6	Patte d'attache postérieure
7	Axe patte d'attache postérieure
8	Couvercle bornier

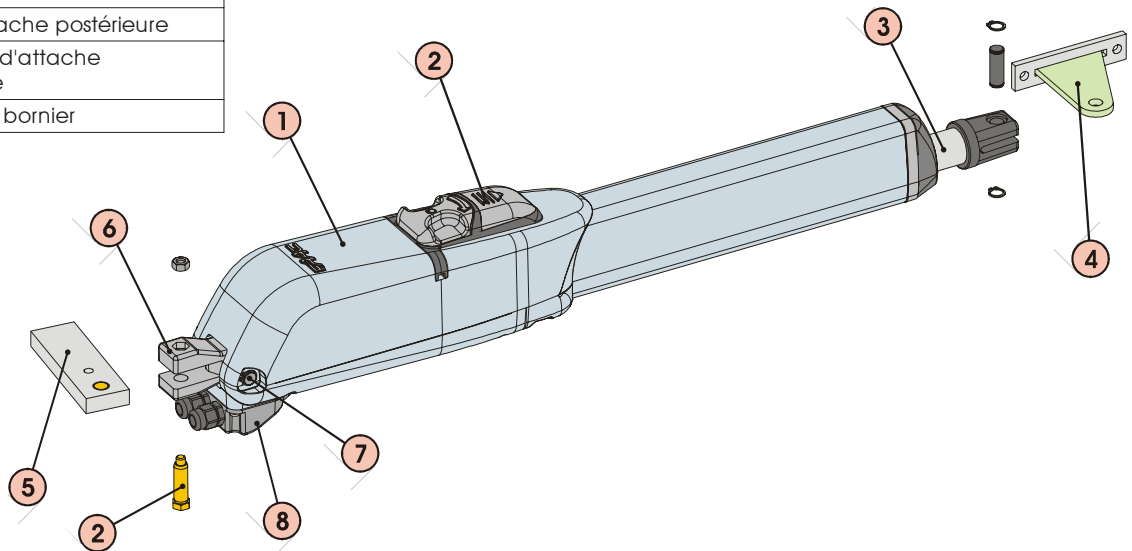


Fig. 1

2.1. Dimensions

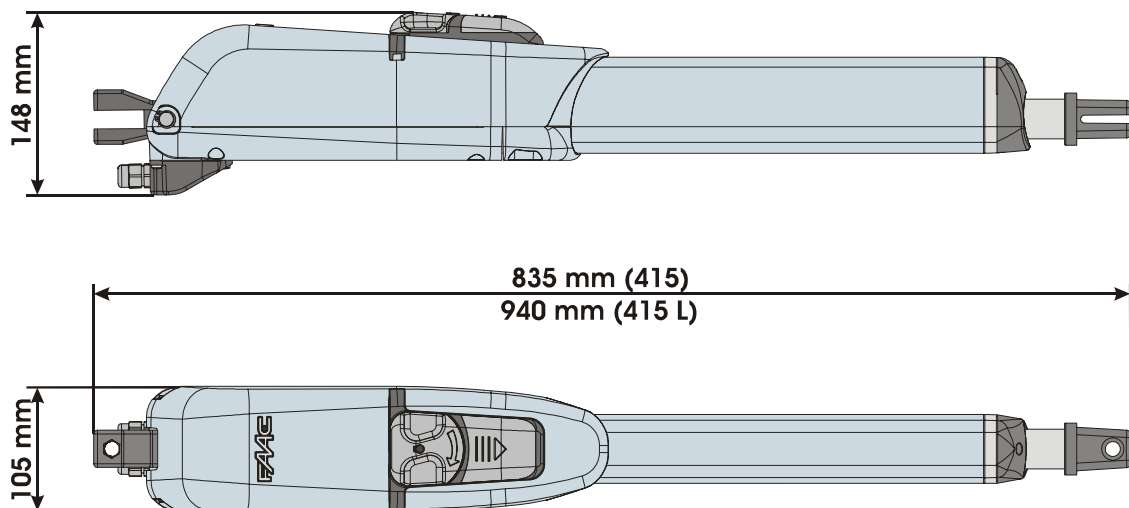


Fig. 2

3. CARACTÉRISTIQUES TECHNIQUES

CARACTÉRISTIQUES TECHNIQUES	415	415 LS	415 L	415 L LS	415	415 LS	415 L	415 L LS	415	415 LS	415 L	415 L LS
					24V	24V	24V	24V	115V	115V	115V	115V
Alimentation	230 V~				24 Vdc				115 V~			
Puissance (W)	300				70				300			
Courant (A)	1.3				3				2.5			
Protection thermique (°C)	140				-				140			
Condensateur (µF)	8				-				25			
Poussée (daN)	300				280				300			
Course (mm)	300		400		300		400		300		400	
Vitesse de sortie tige (cm/s)	1,6								1.85			
Vantail max. (m)	3 ⁽¹⁾		4 ⁽²⁾		3 ⁽¹⁾		4 ⁽²⁾		3 ⁽¹⁾		4 ⁽²⁾	
Type et fréquence d'utilisation à 20° C	S3 30%	S3 35%	S3 30%	S3 35%	100%				S3 30%	S3 35%	S3 30%	S3 35%
Cycles/heure indicatifs à 20° C	~ 30		~ 25		~ 75				~ 30		~ 25	
Température d'utilisation (°C)	-20 +55											
Poids opérateur (Kg)	7.8		8		7.8		8		7.8		8	
Longueur opérateur (mm)	voir fig.2											
Dimensions opérateur (mm)	voir fig.2											
Degré de protection	IP54											

⁽¹⁾ Pour les vantaux supérieurs à 2.5 m, installer obligatoirement une électroserrure pour garantir le verrouillage du vantail

⁽²⁾ Pour les vantaux supérieurs à 3 m, installer obligatoirement une électroserrure pour garantir le verrouillage du vantail

3.1. Versions

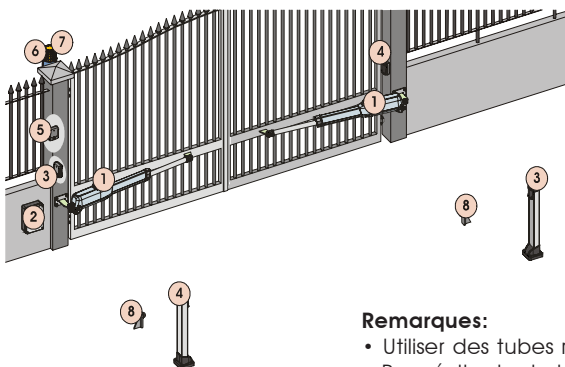
MODÈLE	VERSION
Opérateur 415	Opérateur irréversible 230 V~
Opérateur 415 LS	Opérateur irréversible 230 V~ avec fins de course en ouverture / fermeture
Opérateur 415 L	Opérateur irréversible 230 V~
Opérateur 415 L LS	Opérateur irréversible 230 V~ avec fins de course en ouverture / fermeture
Opérateur 415 24V	Opérateur irréversible 24 Vcc
Opérateur 415 LS 24V	Opérateur irréversible 24 Vcc avec fins de course en ouverture / fermeture
Opérateur 415 L 24V	Opérateur irréversible 24 Vcc
Opérateur 415 L LS 24V	Opérateur irréversible 24 Vcc avec fins de course en ouverture / fermeture
Opérateur 415 115V	Opérateur irréversible 115 V~
Opérateur 415 LS 115V	Opérateur irréversible 115 V~ avec fins de course en ouverture / fermeture
Opérateur 415 L 115V	Opérateur irréversible 115 V~
Opérateur 415 L LS 115V	Opérateur irréversible 115 V~ avec fins de course en ouverture / fermeture



En cas d'opérateurs homologués CSA-UL, utiliser la centrale 455 MPS UL 115 afin de maintenir l'homologation.

4. INSTALLATION

4.1. Prédpositions électriques (installation standard)



Pos.	Description	Câbles
1	Opérateurs	4x1.5 mm ² (2x1.5 mm ²)
2	Armoire électronique	3x1.5 mm ² (alimentation)
3	Photocellules TX	4x0.5 mm ²
4	Photocellules RX	2x0.5 mm ²
5	Sélecteur à clé	2x0.5 mm ² (3x0.5 mm ²)
6	Lampe clignotante	2x1.5 mm ²
7	Récepteur	3x0.5 mm ²
8	Arrêts mécaniques	-

Remarques:

- Utiliser des tubes rigides et/ou flexibles pour la pose des câbles électriques.
- Pour éviter toute interférence, on recommande de toujours séparer les câbles de connexion des accessoires à basse tension et de commande des câbles d'alimentation à 230/115 V~ en utilisant des gaines séparées.

Fig. 3

4.2. Vérifications préliminaires

Pour un fonctionnement correct de l'automatisme, la structure du portail existant, ou à réaliser, doit réunir les conditions suivantes:

- les composants mécaniques doivent répondre aux prescriptions des Normes EN 12604 et EN 12605.
- longueur du vantail conforme aux caractéristiques de l'opérateur.
- structure des vantaux solide et rigide, adaptée à l'automatisme.
- mouvement régulier et uniforme des vantaux, sans frottements ni blocage pendant toute l'ouverture
- charnières suffisamment robustes et en bon état
- présence des butées mécaniques de fin de course en ouverture et en fermeture
- existence d'une prise de terre pour la connexion électrique de l'opérateur

On recommande d'effectuer les interventions de forge avant d'installer l'automatisme.

L'état de la structure du portail influence directement la fiabilité et la sécurité de l'automatisme.

4.3. Cotes d'installation

Déterminer la position de montage de l'opérateur en se reportant à la Fig.4.

Vérifier attentivement que la distance entre le vantail ouvert et les obstacles éventuels (murs, clôtures etc.) est supérieure à l'encombrement de l'opérateur

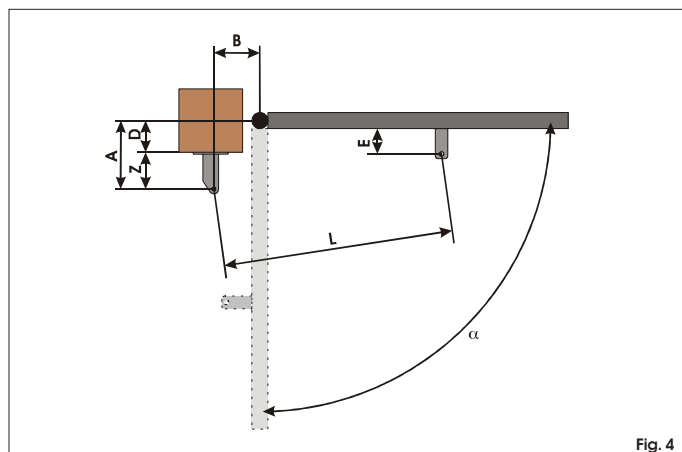


Fig. 4

Modèle	α	A	B	C ⁽¹⁾	D ⁽²⁾	Z ⁽³⁾	L	E ⁽³⁾
415 / 415 LS / 415 24V / 415 LS 24V / 415 115V / 415 LS 115V	90°	145	145	290	85	60	1110	45
	110°	120	135	295	60	60	1110	
415 L / 415 L LS / 415 L 24V / 415 L LS 24V / 415 L 115V / 415 L LS 115V	90°	195	195	390	125	70	1290	45
	110°	170	170	390	110	60	1290	

⁽¹⁾ course utile de l'opérateur

⁽²⁾ cote maximum

⁽³⁾ cote minimum

4.3.1. Règles générales pour la détermination des cotes d'installation

- Pour obtenir des ouvertures du vantail à 90° : $A+B=C$
- Pour obtenir des ouvertures du vantail supérieures à 90° : $A+B < C$
- Des cotes A et B inférieures déterminent des vitesses périphériques du vantail plus élevées.
- Limiter la différence entre la cote A et la cote B à 4 cm maximum: des différences supérieures provoquent de grandes variations de la vitesse durant le mouvement d'ouverture et fermeture du portail.
- Maintenir une cote Z pour que l'opérateur ne heurte pas le pilier.
- Avec les versions LS, les fins de course interviennent sur 30 mm au début et à la fin. Il est donc nécessaire d'utiliser les cotes A et B pour exploiter toute la course de l'opérateur. Des courses inférieures pourraient limiter ou mettre à zéro le champ de réglage des fins de course.

Si les dimensions du pilier ou la position de la charnière ne permettent pas l'installation de l'opérateur, pour maintenir la cote A donnée, il sera nécessaire de réaliser une niche sur le pilier d'après la Fig.5. Les dimensions de la niche doivent permettre une installation facile, la rotation de l'opérateur et l'actionnement du dispositif de déblocage.

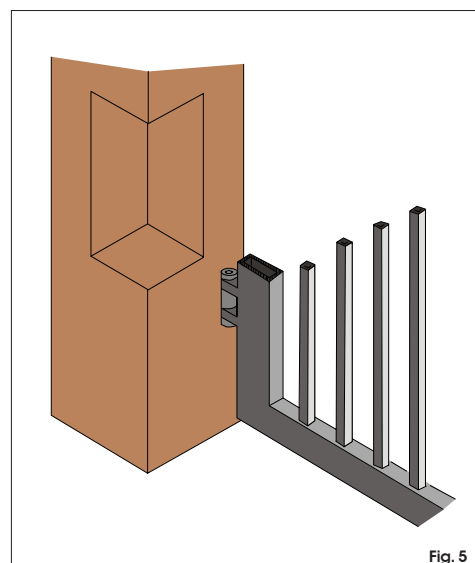


Fig. 5

4.4. Installation des opérateurs

- 1) Fixer la patte postérieure dans la position déterminée précédemment. Si le pilier est en fer, souder minutieusement la patte directement sur le pilier (Fig.6). Si le pilier est en maçonnerie, utiliser la plaque spécifique (en option) pour la fixation à visser (Fig.7) en utilisant des systèmes de fixation adéquats. Souder ensuite minutieusement la patte sur la plaque.

Durant les opérations de fixation, vérifier avec un niveau à bulle que la patte est parfaitement horizontale.

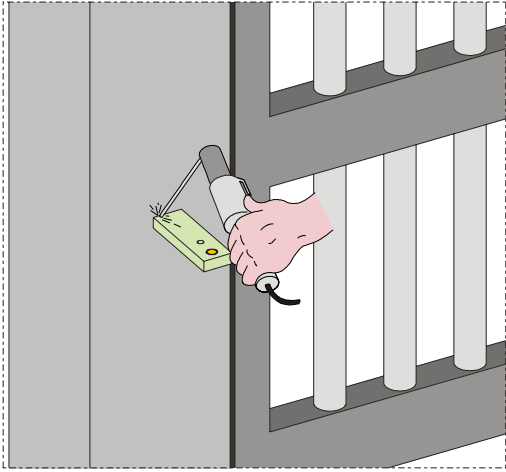


Fig. 6

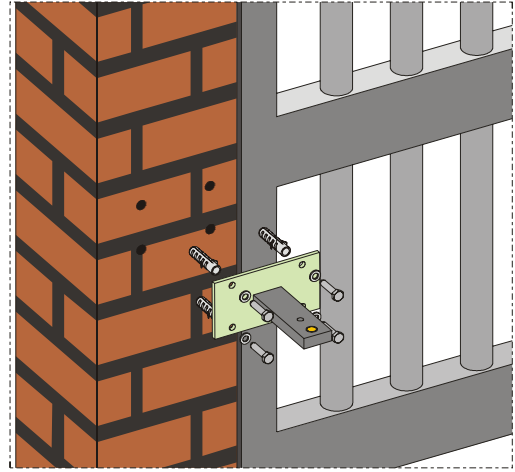


Fig. 7

- 2) Assembler la patte d'attache postérieure à l'opérateur d'après la Fig.8.
 3) Prédisposer l'opérateur pour le fonctionnement manuel (voir par.6)
 4) Extraire complètement la tige jusqu'à la butée, fig.9 réf.1.
 5) Bloquer de nouveau l'opérateur (voir par.6.1)
 6) Tourner d'un demi-tour / un tour complet la tige en sens horaire, Fig.9 réf.2
 7) Assembler la patte antérieure d'après la Fig.10.

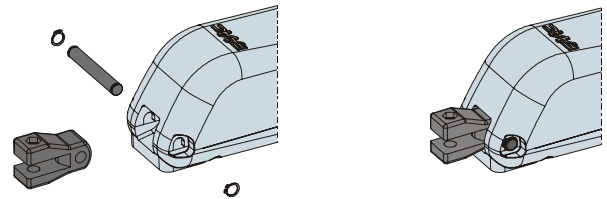


Fig. 8

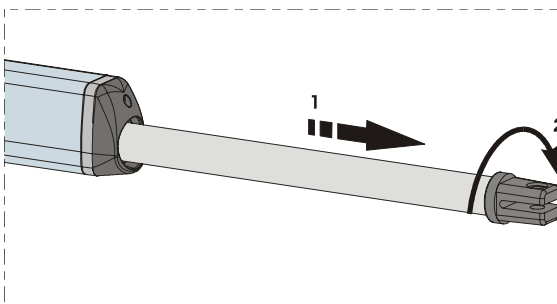


Fig. 9

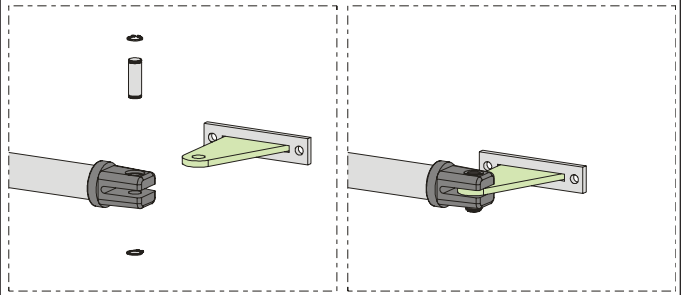


Fig. 10

- 8) Fixer l'opérateur à la patte postérieure avec les axes fournis d'après la Fig.11.



Attention ! Avant de fixer l'opérateur sur la bride à peine soudée, attendre qu'elle se soit complètement refroidie.

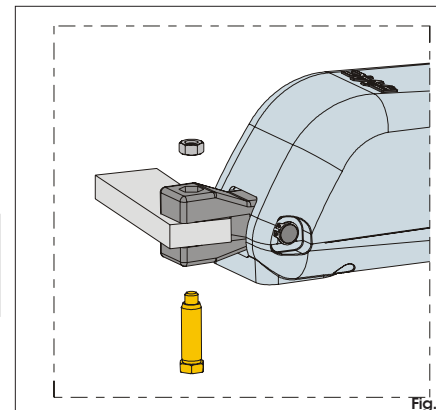


Fig. 11

- 9) Fermer le vantail et, en maintenant l'opérateur parfaitement horizontal, déterminer le point de fixation de la patte antérieure (Fig.12).
- 10) Fixer provisoirement la patte antérieure avec deux points de soudure (Fig.12).



Nota bene: si la structure du portail ne permet pas une fixation solide de la patte, intervenir sur la structure du portail en réalisant une base d'appui solide.

- 11) Débloquer l'opérateur (voir par. 6) et vérifier manuellement que le portail est libre de s'ouvrir complètement en s'arrêtant sur les arrêts mécaniques de fin de course et que le mouvement du vantail est régulier et sans frottements.
- 12) Effectuer les interventions correctives nécessaires et recommencer à partir du point 8.
- 13) Désassembler momentanément l'opérateur de la patte antérieure et souder définitivement la patte.

Si la structure du vantail ne permet pas de souder la patte, il est possible, en utilisant des systèmes de fixation adéquats, de la visser sur le vantail. Ensuite, agir en suivant les instructions précédentes.



Nota bene: on recommande de graisser tous les axes de fixation des pattes d'attache.

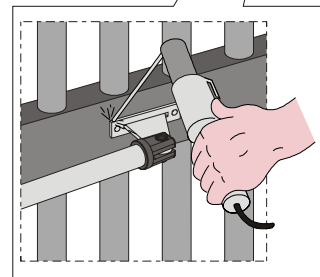
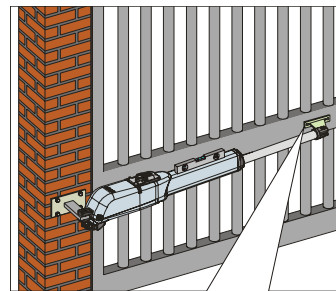


Fig. 12

4.5. Câblage de l'opérateur

Dans la partie inférieure de l'opérateur se trouve un bornier; pcuta la connexion du moteur, des fins de course éventuels et pour la mise à la terre de l'opérateur.



ATTENTION: Pour le raccordement du moteur, utiliser le câble fourni pour la partie mobile ou un câble pour la pose mobile à l'extérieur.

Pour le câblage du moteur, agir comme suit:

- 1) Libérer un des deux trous pré-cassés sur le couvercle fourni, Fig.13; dans le cas des opérateurs doté de fins de course, libérer les deux trous.
- 2) Monter le serre-câble fourni.
- 3) Réaliser les connexions du moteur et de la mise à la terre en se reportant à la Fig.14 et au tableau.



Pour les opérateurs homologués CSA-UL il est obligatoire, afin de maintenir l'homologation, de positionner le condensateur fixé de façon stable à l'intérieur d'un boîtier homologué CSA-UL.

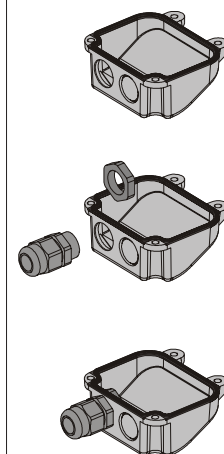
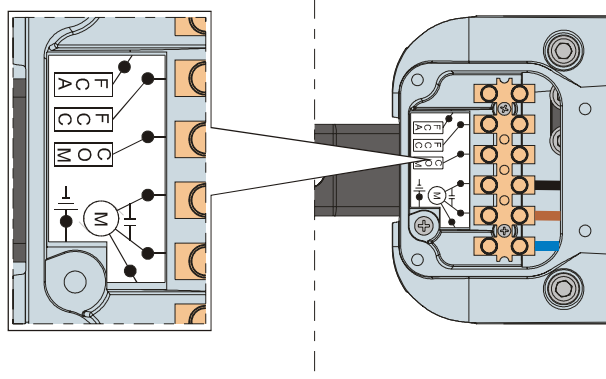


Fig. 13



415 230 V~ (115V~)		
POS.	COULEUR	DESCRIPTION
1	Bleu (Blanc)	Commun
2	Marron (Rouge)	Phase 1
3	Noir (Noir)	Phase 2
T	Jaune/Vert (Vert)	Mise à la terre
415 24 Vdc		
POS.	COULEUR	DESCRIPTION
1	Bleu	Phase 1
2	Non utilisé	/
3	Marron	Phase 2
T	Non utilisé	/

Fig. 14

- 4) Fermer le couvercle avec les quatre vis fournies, voir Fig.15.

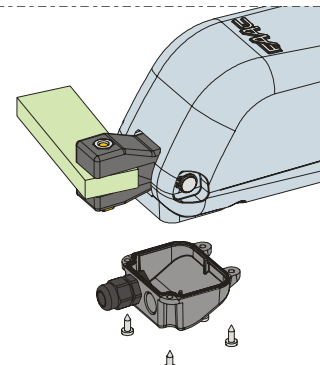


Fig. 15

4.6. Fins de course

Les modèles "LS" disposent de fins de course en ouverture et en fermeture; il exigent donc une armoire électronique en mesure de gérer ces entrées.



Nota bene: les fins de course interviennent sur 30 mm au début et à la fin de la course. Il est donc nécessaire que l'opérateur, durant la phase d'ouverture, utilise toute la course à disposition. Des courses inférieures peuvent limiter ou annuler complètement le champ de réglage des fins de course.

4.6.1. Câblage des fins de course

Le câblage des fins de course est réalisé dans le bornier de câblage du moteur. Pour réaliser le câblage des fins de course, procéder comme suit:

- 1) Ouvrir également le deuxième trou pré-cassé du couvercle, Fig.16.
- 2) Monter le serre-câble fourni, Fig.16.
- 3) Enfiler le câble et le connecter aux bornes en respectant les couleurs spécifiées dans le tableau Fig.17.
- 4) Fermer le couvercle avec les quatre vis fournies.



Note bene:

- Pour la connexion des fins de course, utiliser un câble pour la pose mobile pour l'extérieur avec des conducteurs d'une section de 0,5 mm².
- Durant le câblage, faire attention aux couleurs des fils comme on le spécifie dans le tableau Fig 17.

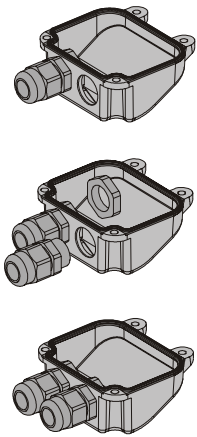
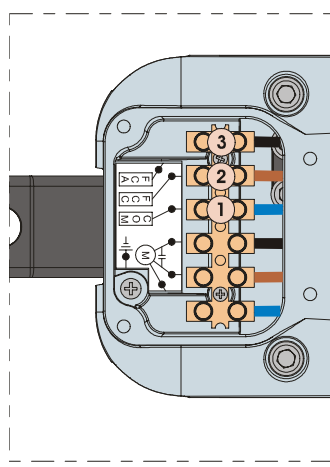


Fig. 16



POS.	COULEUR	DESCRIPTION
1	Bleu	Commun
2	Marron	Fin de course de fermeture (FCF)
3	Noir	Fin de course d'ouverture (FCA)

Fig. 17

4.6.2. Réglage des fins de course

Pour régler les fins de course, procéder comme suit:

- 1) Dévisser la vis de fixation supérieure, Fig.18 réf.A, et extraire le couvercle, Fig.18 réf.B.
- 2) Pour régler le fin de course de **fermeture FCC** agir sur la vis de réglage, Fig.19 réf.A, en la tournant en sens horaire pour augmenter la course de la tige et, vice versa, en sens inverse horaire pour la réduire.
- 3) Pour régler le fin de course d'ouverture **FCA** agir sur la vis de réglage, Fig.20 réf.A, en la tournant en sens inverse horaire pour augmenter la course de la tige et, vice versa, en sens horaire pour la réduire.
- 4) Réaliser deux cycles d'essai pour vérifier le positionnement correct du fin de course. Si nécessaire, régler de nouveau les fins de course en recommençant à partir du point 2.
- 5) Repositionner le couvercle, Fig.18 réf.B, et serrer de nouveau la vis de fixation, Fig.18 réf.A.

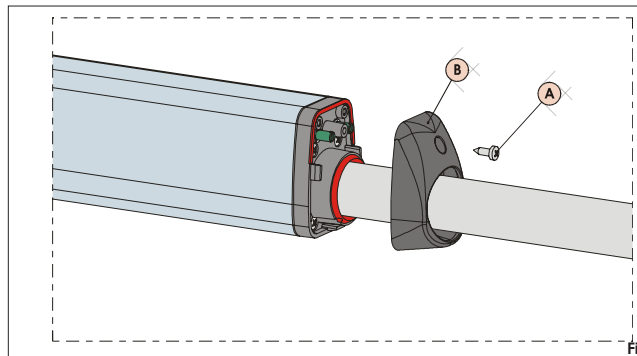


Fig. 18

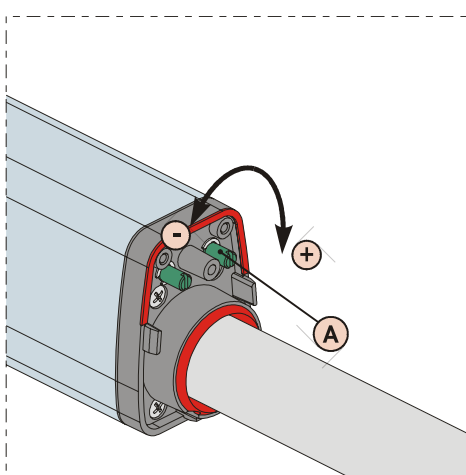


Fig. 19

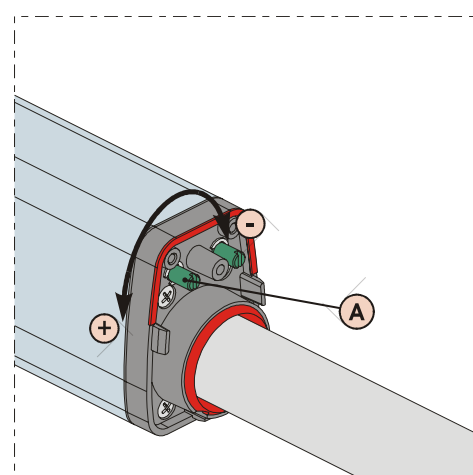


Fig. 20

4.7. Mise en fonction



ATTENTION: Couper le courant avant toute intervention sur l'installation ou sur l'opérateur.

Suivre scrupuleusement les points 10, 11, 12, 13 et 14 des OBLIGATIONS GENERALES DE SECURITE.

En suivant les indications de la Fig.3, prédisposer les canalisations et réaliser les connexions électriques de l'armoire électronique et des accessoires choisis.

Toujours séparer les câbles d'alimentation des câbles de commande et de sécurité (bouton-poussoir, récepteur, photocellules, etc.). Pour éviter les perturbations électriques dans la centrale, utiliser des gaines séparées.

- 1) Alimenter le système et vérifier l'état des LEDs d'après le tableau figurant dans les instructions de l'armoire électronique.
- 2) Programmer l'armoire électronique suivant les exigences propres d'après les instructions.

5. ESSAI DE L'AUTOMATISME

- Procéder à la vérification fonctionnelle et minutieuse de l'automatisme et de tous les accessoires connectés, en faisant particulièrement attention aux dispositifs de sécurité.
- Remettre à l'utilisateur final le livret "Instructions pour l'utilisateur" ainsi que la fiche d'Entretien.
- Illustrer et instruire correctement l'utilisateur sur le fonctionnement et l'utilisation de l'automatisme.
- Signaler à l'utilisateur les zones de danger potentiel de l'automatisme.

6. FONCTIONNEMENT MANUEL

Si nécessaire, actionner manuellement l'automatisme; en cas de coupure de courant ou de dysfonctionnement de l'opérateur, agir comme suit:

- 1) Couper le courant en agissant sur l'interrupteur différentiel (même si le courant est déjà coupé).
- 2) Faire coulisser le capuchon de protection, Fig.21/1.
- 3) Introduire la clé et la tourner de 90°, Fig.21/2.
- 4) Pour débloquer l'opérateur tourner de 180° le levier de manœuvre dans la direction de la flèche présente sur le système de déblocage, Fig.21/3.
- 5) Effectuer manuellement la manœuvre d'ouverture ou de fermeture du vantail.

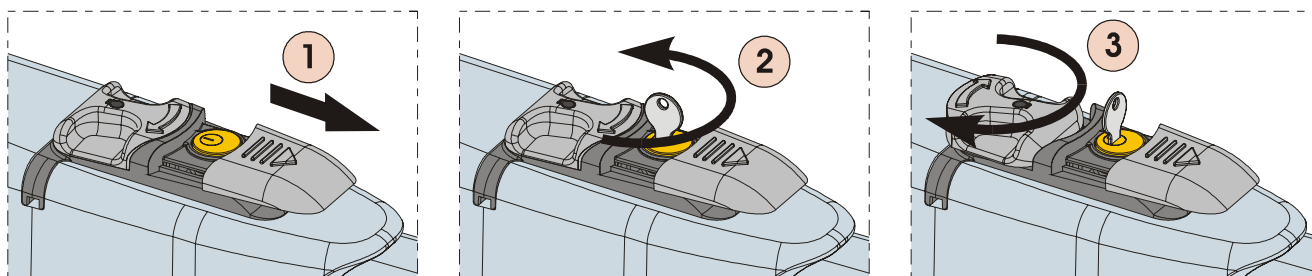


Fig. 21



Nota bene: pour maintenir l'opérateur en fonctionnement manuel, il est absolument nécessaire de laisser le dispositif de déblocage dans la position actuelle et l'installation hors tension.

6.1. Rétablissement du fonctionnement normal

Pour rétablir les conditions de fonctionnement normal, agir comme suit:

- 1) Tourner le système de déblocage de 180° dans la direction opposée à la flèche.
- 2) Tourner de 90° la clé de déblocage et l'extraire.
- 3) Refermer le couvercle de protection.
- 4) Alimenter l'installation et effectuer quelques manœuvres pour vérifier le rétablissement de toutes les fonctions de l'automatisme.

7. ENTRETIEN

Pour assurer dans le temps un fonctionnement correct et un niveau de sécurité constant, effectuer tous les six mois un contrôle général de l'installation. Dans le livret "Instructions pour l'Utilisateur" se trouve un formulaire pour l'enregistrement des interventions.

8. RÉPARATION

Pour toute réparation éventuelle, s'adresser aux Centres de Réparation agréés.

9. ACCESSOIRES DISPONIBLES

Pour les accessoires disponibles, se reporter au catalogue.

10. APPLICATIONS PARTICULIÈRES

On n'a prévu aucune application différente de celle qui est décrite.