

# BIG METRO

Swing gate opener



**FR - Instructions et avertissements pour l'installation et l'utilisation**

## 1 MISES EN GARDE ET PRÉCAUTIONS GÉNÉRALES DE SÉCURITÉ

### Mises en garde de sécurité

- **ATTENTION !** – Ce manuel contient d'importantes instructions et mises en garde pour la sécurité des personnes. Une installation incorrecte peut provoquer de graves blessures. Avant de commencer le travail, il faut lire attentivement tout le manuel. En cas de doutes, suspendre l'installation et demander des éclaircissements au Service d'Assistance Nice.
- **ATTENTION !** – Instructions importantes : conserver ce manuel pour toute future intervention de maintenance et d'élimination du produit.
- **ATTENTION !** – Conformément à la législation européenne la plus récente, la réalisation d'une porte ou d'un portail automatique doit respecter les normes prévues par la Directive 2006/42/CE (ex 98/37/CE) (Directive Machines) et en particulier, les normes EN 12445 ; EN 12453 ; EN 12635 et EN 13241-1, qui permettent de déclarer la conformité de l'automatisation. **Par conséquent**, toutes les opérations d'installation, de raccordement, de test et de maintenance du produit doivent être effectuées exclusivement par un technicien qualifié et compétent !

### Mises en garde au sujet de l'installation

- Avant de commencer l'installation, vérifier si ce produit est adéquat pour automatiser votre portail ou votre porte (voir chapitre 3 et les "Caractéristiques techniques du produit"). S'il n'est pas adéquat, NE PAS procéder à l'installation.
- **Toutes les opérations d'installation et de maintenance doivent s'effectuer quand l'automatisation est débranchée de l'alimentation électrique.** Si le dispositif de coupure de l'alimentation n'est pas visible du lieu où est situé l'automatisme, avant de commencer le travail, il faut poser sur le dispositif de déconnexion un panneau portant le texte "ATTENTION ! MAINTENANCE EN COURS".
- Au cours de l'installation, manipuler soigneusement l'automatisme et éviter tout écrasement, choc, chute ou contact avec des liquides de n'importe quelle sorte. Ne pas mettre le produit à proximité de sources de chaleur ni l'exposer à des flammes vives. Toutes ces actions peuvent l'endommager et causer des dysfonctionnements ou des situations de danger. Si c'était le cas, suspendre immédiatement l'installation et s'adresser au Service d'Assistance Nice.
- Ne modifier aucune partie du produit. Des opérations non autorisées ne peuvent causer que des dysfonctionnements. Le fabricant décline toute responsabilité quant aux dommages provoqués par des modifications arbitraires du produit.
- Si le portail ou la porte à automatiser est équipé d'une porte piétonnière, il faut doter l'installation d'un système de contrôle qui empêche le fonctionnement du moteur quand la porte piétonnière est ouverte.
- Le matériel de l'emballage du produit doit être éliminé en respectant pleinement les normes locales.

## 2 DESCRIPTION DU PRODUIT ET DESTINATION

Le présent produit est destiné à être utilisé pour automatiser des portails ou des portes battantes à vantaux.

**ATTENTION !** – Toute utilisation autre que celle décrite et dans des conditions ambiantes différentes de celles indiquées dans ce manuel doit être considérée impropre et interdite !

Le produit est un motoréducteur électromécanique, doté d'un moteur en courant continu 24 V. Le motoréducteur est alimenté par la centrale de commande externe à laquelle il doit être raccordé.

En cas de coupure de l'énergie électrique (*black-out*), il est possible de déplacer le vantail du portail en débloquant le motoréducteur à l'aide de la clé prévue ; pour effectuer la manœuvre manuelle, voir chapitre 8.

Il produit est disponible dans la version

- BM5024 avec encodeur, adapté aux centrales modèle MC824H

**Ne pas utiliser les motoréducteurs avec des centrales qui ne seraient pas compatibles.**

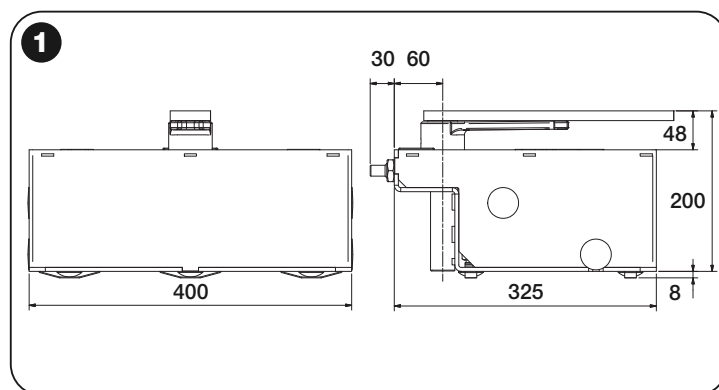
### 3.1 - Vérifications préalables à l'installation

Avant de procéder à l'installation, il faut vérifier le bon état des composants du produit, la conformité du modèle choisi et l'adéquation du local destiné à l'installation.

**IMPORTANT** – Le motoréducteur ne peut pas automatiser un portail manuel qui ne serait pas doté d'une structure mécanique efficace et sûre. Il ne peut pas non plus résoudre les défauts causés par une installation erronée ou par une mauvaise maintenance du portail.

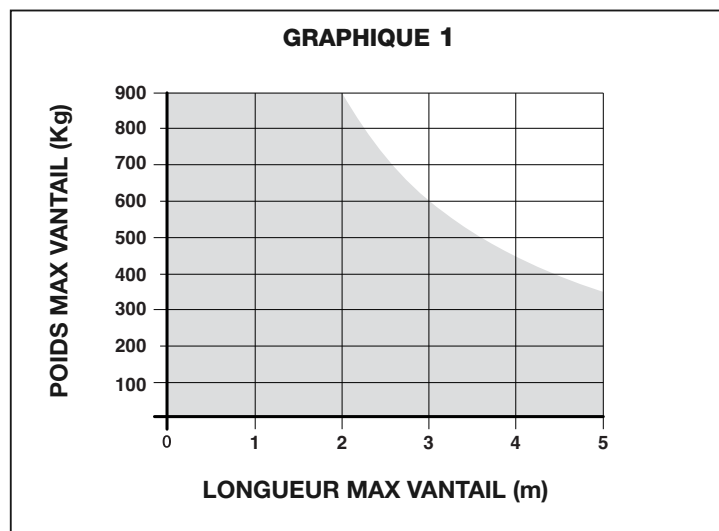
### 3.2 - Adéquation du portail à automatiser et du milieu environnant

- Vérifier que la structure mécanique du portail soit adéquate pour être automatisée et conforme aux normes en vigueur sur le territoire (*consulter éventuellement les données reprises sur l'étiquette du portail*).
- En déplaçant manuellement le vantail du portail en *Ouverture* et en *Fermeture*, vérifier que le mouvement ait lieu avec un frottement égal et constant en chaque point de la course (*il ne doit pas y avoir de moments de plus grand effort*).
- Vérifier que le vantail du portail reste en équilibre, c'est-à-dire qu'il ne bouge pas s'il est situé manuellement dans une position quelconque et laissé immobile.
- Vérifier que l'espace autour du motoréducteur permette de débloquer manuellement les vantaux du portail, de façon aisée et sûre.
- Prévoir des arrêts de fin de course au sol tant pour l'ouverture que pour la fermeture du portail.
- Vérifier que la zone de fixation du motoréducteur soit compatible avec les dimensions de ce dernier (**fig. 1**).



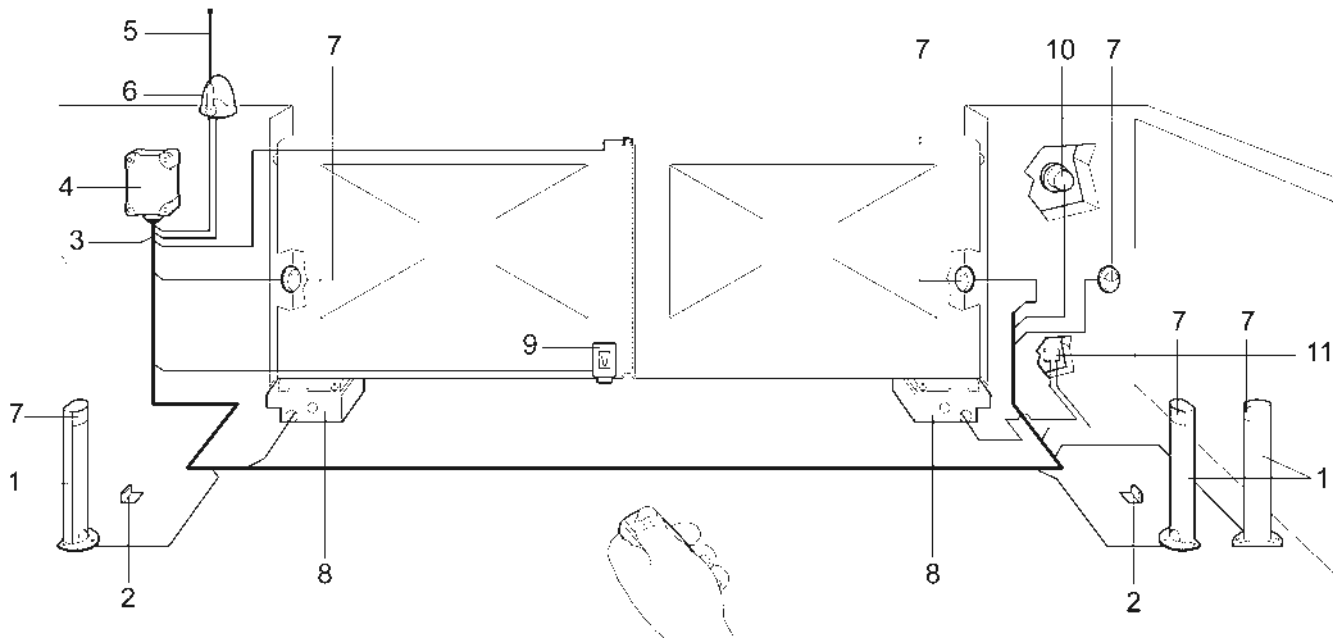
### 3.3 - Limites d'utilisation du produit

Avant d'installer le produit, vérifier que le vantail du portail présente des dimensions et un poids compris dans les limites reprises au **graphique 1** ; évaluer aussi les conditions climatiques (ex. vent fort) existantes dans le lieu d'installation, elles peuvent réduire considérablement les valeurs reprises sur le graphique.



### 3.4 - Travaux de pré-installation

La **fig. 2** montre un exemple d'installation d'automatisation exécutée avec des composants Nice. Ces composants sont placés selon un schéma typique et habituel. En se basant sur la **fig. 2**, définir la position approximative où sera installé chaque composant prévu sur l'installation ainsi que le schéma de raccordement le plus approprié.



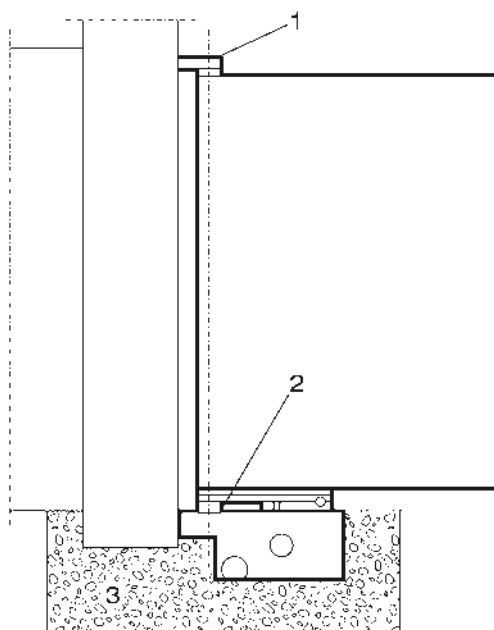
- |  |                                   |  |
|--|-----------------------------------|--|
| 1 Colonnette pour photocellule             | 5 Antenne                         | 9 Serrure électrique                     |
| 2 Couple d'arrêts en ouverture             | 6 Clignotant                      | 10 Sélecteur à clef ou clavier numérique |
| 3 Ligne 230 V                              | 7 Photocellule                    | 11 Boîte de dérivation (non fournie)     |
| 4 Armoire de commande (armoire électrique) | 8 Caisse avec opérateur BIG METRO |  |

### 3.5 - Fixation : Dimensions d'encombrement et positionnement de la caisse de fondation

- 1 Creuser un trou de grandes dimensions pour y placer le caisson de fondation (fig. 3) : prévoir un conduit de drainage de l'eau pour éviter toute stagnation.
- 2 Si le portail dispose de ses butées mécaniques (fig. 3) passer directement au point 3. A défaut de butées, fixer au caisson l'accessoire de fin de course d'ouverture (voir paragraphe 4).
- 3 Placer la caisse à l'intérieur du trou avec le pivot aligné avec l'axe de la charnière (fig. 3);

- 4 Prévoir un conduit pour les câbles électriques et un autre pour le drainage;
- 5 Noyer dans le béton la caisse de fondation en vérifiant sa mise à niveau;
- 6 Positionner sur le pivot de la caisse le étrier de commande en veillant à interposer la bille fournie;
- 7 Poser la battant du portail sur le levier de débrayage et fixer avec une soude robuste;
- 8 Graisser au moyen de la buse de graissage.

3

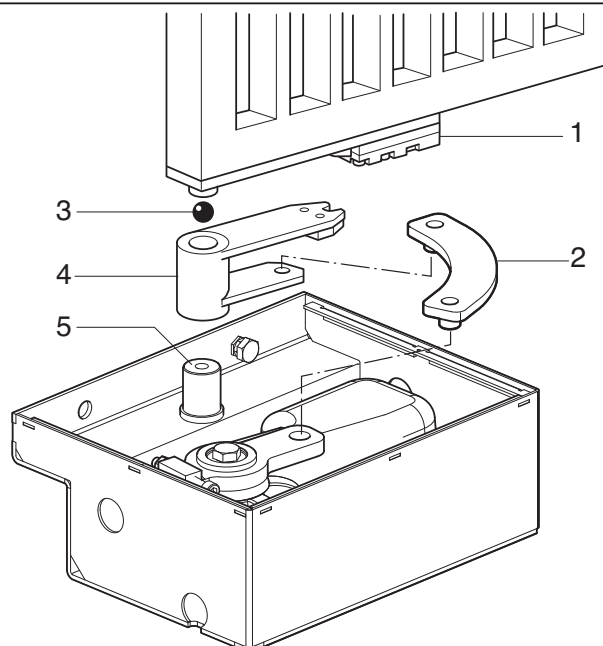


1- Cerniera

2- Perno

3- Calcestruzzo

4



Levier de débrayage

2 Levier de raccordement

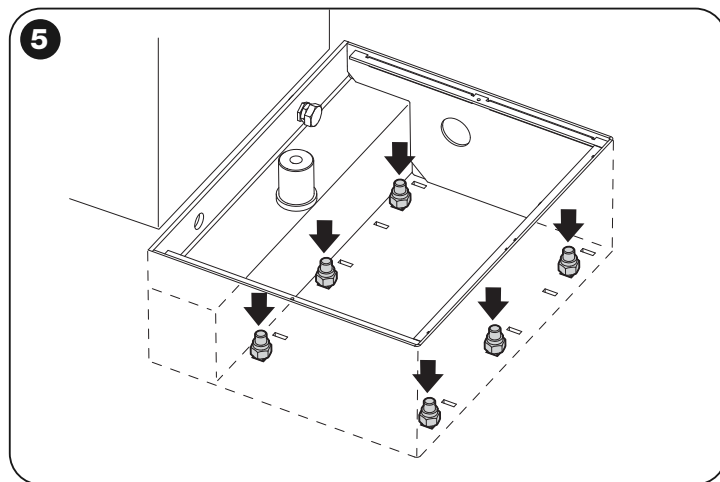
3 Bille

4 Étrier de commande

5 Pivot

### 3.6 - Installation de l'opérateur BIG METRO

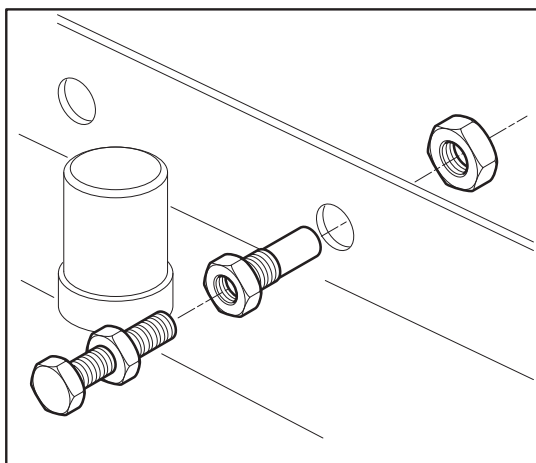
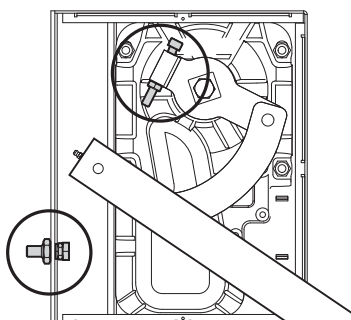
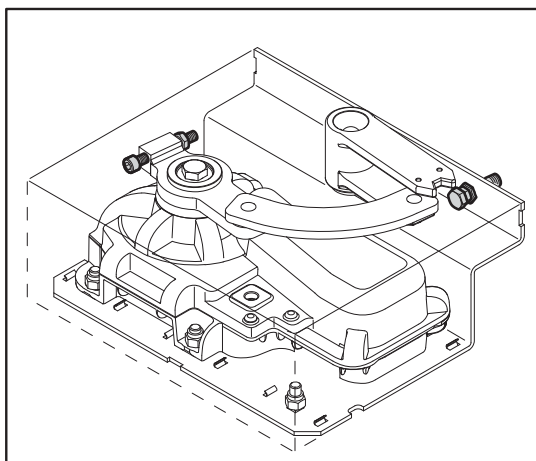
- 1 Enlever les écrous et les rondelles indiqués sur la figure de droite (fig. 5).
- 2 Placer l'opérateur à l'intérieur de la caisse de fondation en veillant à le positionner dans le bon sens.
- 3 Bloquer l'opérateur avec les rondelles et les écrous enlevés précédemment.
- 4 Raccorder l'opérateur au portail avec le levier de raccordement (2) (fig. 4).



FR

## 4 POSITIONNEMENT DES FINS DE COURSE

**Fin de course de fermeture** (fourni avec le moteur), fixer comme indiqué sur la figure



**Fin de course de ouverture** (fourni avec le moteur), fixer comme indiqué sur la figure

## 5 RACCORDEMENTS ÉLECTRIQUES

### Mises en garde :

- Le motoréducteur est doté d'un câble d'alimentation électrique d'une longueur de 2 m. Par conséquent, s'il fallait couvrir une distance supérieure pour effectuer les connexions électriques, il faudra utiliser une boîte de dérivation (non fournie). **IMPORTANT ! – Il est interdit d'effectuer des ajouts de câble électrique à l'intérieur de la caisse de fondation.**
- **Effectuer les raccordements électriques après avoir débranché l'alimentation de secteur.**

Pour connecter le câble d'alimentation à la centrale de commande, consulter le manuel de la centrale et les indications suivantes :

|                       |                            |
|-----------------------|----------------------------|
| fil <b>Bleu</b>       | = Alimentation moteur 24 V |
| fil <b>Marron</b>     | = Alimentation moteur 24 V |
| fil <b>Noir</b>       | = Encodeur                 |
| fil <b>Gris</b>       | = Encodeur                 |
| fil <b>Jaune/Vert</b> | = Terre                    |

## 6 TEST ET MISE EN SERVICE

L'essai de toute l'installation doit être effectuée par du personnel qualifié et expérimenté qui devra se charger d'établir les essais prévus en fonction des risques présents. Pour l'essai de BIG METRO, suivre cette procédure :

- fermer le portail;
- couper l'alimentation sur la logique de commande;
- Débrayer l'opérateur en libérant le battant comme l'indique le paragraphe "Débrayage manuel (débrayage avec clé et levier)" dans le chapitre "Instructions et recommandations destinées à l'utilisateur de l'opérateur BIG METRO".
- ouvrir manuellement le portail sur toute sa course;
- vérifier que le portail ne présente pas de points de frottement durant le mouvement;
- vérifier que le portail arrêté dans n'importe quelle position et débrayé n'a pas tendance à se déplacer;
- vérifier que les systèmes de sécurité et les arrêts mécaniques sont en bon état;
- vérifier que les raccordements à vis sont bien serrés;
- nettoyer l'intérieur de la caisse et vérifier que l'évacuation de l'eau fonctionne correctement;
- quand les vérifications sont terminées, rebloquer l'opérateur et réalimenter la logique de commande;
- BIG METRO n'est pas équipé du dispositif de réglage du couple, ce réglage est donc assuré par la logique de commande;
- Mesurer la force d'impact comme le prévoit la réglementation EN12453 et EN12445.

## 7 MAINTENANCE DU PRODUIT

La maintenance de BIG METRO ne requiert pas d'opérations particulières mais un contrôle programmé au moins tous les six mois permet de garantir à l'opérateur une plus longue durée et d'assurer un fonctionnement correct et sûr du système.

**La maintenance consiste simplement à répéter la procédure de contrôle.**

## ÉLIMINATION DU PRODUIT

**Ce produit est partie intégrante de l'automatisation et doit donc être éliminé avec celle-ci.**

Comme pour les opérations d'installation, même à la fin de la vie de ce produit, les opérations de démantèlement doivent être effectuées par un personnel qualifié.

Ce produit est composé de différents types de matériaux : certains peuvent être recyclés, d'autres doivent être éliminés. S'informer sur les systèmes de recyclage ou de mise au rebut prévus par les règlements en vigueur sur le territoire, pour cette catégorie de produit.

**Attention !** – Certaines parties du produit peuvent contenir des substances polluantes ou dangereuses qui, si dispersées dans l'environnement, pourraient provoquer des effets nocifs sur l'environnement et sur la santé humaine.

Comme indiqué par le symbole ci-contre, il est interdit de jeter ce produit dans

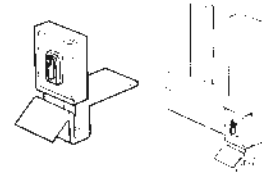


les déchets domestiques. Effectuer une "collecte séparée" pour la mise au rebut, selon les méthodes prévues par les règlements en vigueur sur le territoire, ou amener le produit au vendeur au moment de l'achat d'un nouveau produit équivalent.

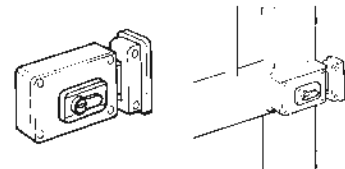
**Attention !** – les règlements en vigueur au niveau local peuvent prévoir de lourdes sanctions en cas de mise au rebut abusif de ce produit.

## 8 ACCESSOIRES SUR DEMANDE

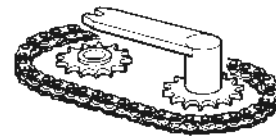
### PLA10 Serrure électrique 12 Vca verticale



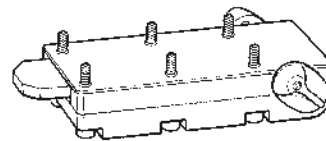
### PLA11 Serrure électrique 12 Vca horizontale



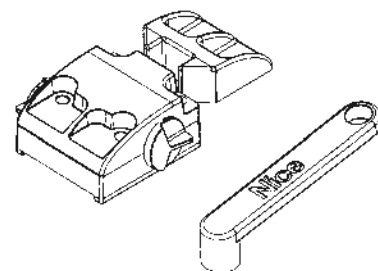
### BMA1 Dispositif pour ouverture à 360°



### MEA2 Débrayage à serrure



### MEA3 Débrayage à levier



## 9 DÉBRAYER MANUELLEMENT L'OPÉRATEUR

### Manœuvre manuelle (débrayage à clé et à levier)

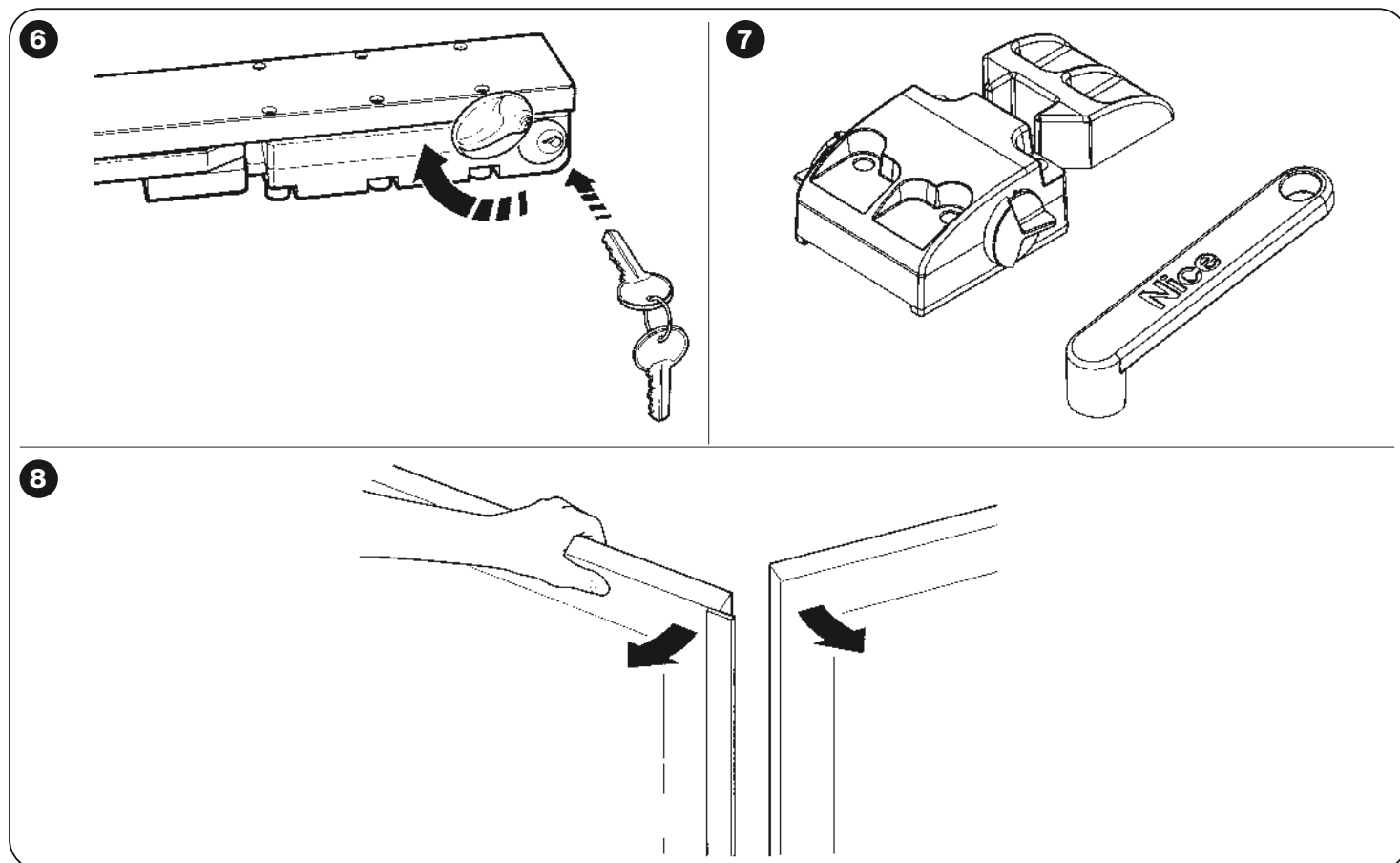
L'opération manuelle doit être utilisée en cas de panne de courant ou d'anomalie de l'installation.

#### Débrayage à CLÉ type MEA2 (fig. 6)

- A Abaisser le couvercle de la serrure comme indiqué sur la figure.
  - B Introduire la clef et la tourner de 90° dans le sens des aiguilles d'une montre.
  - C Agir manuellement sur le battant (fig. 8).
- ⚠ Le fonctionnement automatique aura lieu lors de la première manœuvre électrique.

#### Débrayage à levier type MEA3 (fig. 7)

- A Abaisser le couvercle de la serrure comme indiqué sur la figure.
  - B Introduire la clef et la tourner de 90° dans le sens des aiguilles d'une montre.
  - C Agir manuellement sur le battant (fig. 8).
- ⚠ Le fonctionnement automatique aura lieu lors de la première manœuvre électrique.



## CARACTÉRISTIQUES TECHNIQUES DU PRODUIT

**aMISES EN GARDE :** • Toutes les caractéristiques techniques reprises se réfèrent à une température ambiante de 20°C (± 5°C). • Nice S.p.a. se réserve le droit d'apporter des modifications au produit à chaque fois qu'elle le jugera nécessaire, tout en conservant cependant ses fonctions et sa destination d'usage.

|                                  |  |
|----------------------------------|--|
| ■ Type                           | Motoréducteur électromécanique pour portails ou portes battantes à vantaux                               |
| ■ Alimentation                   | 24 V $\overline{\text{---}}$   |
| ■ Absorption de pic              | 7 A  |
| ■ Absorption maximale            | 2 A  |
| ■ Puissance de pic               | 170 W  |
| ■ Puissance maximale             | 50 W   |
| ■ Degré de protection            | IP 67  |
| ■ Course                         | de 0° à 110° ou de 360°  |
| ■ Vitesse à vide                 | 0,8 rpm  |
| ■ Vitesse au couple nominal      | 0,65 rpm   |
| ■ Couple maximum                 | 400 Nm   |
| ■ Couple nominal                 | 100 Nm   |
| ■ Température de fonctionnement  | de -20 °C à +50 °C   |
| ■ Cycles/heure au couple nominal | 45   |
| ■ Durabilité                     | Estimée entre 100.000 et 250.000 cycles de manœuvres environ, selon les conditions reprises au Tableau 1 |
| ■ Dimensions                     | 230 mm x 206 mm x h 88 mm  |
| ■ Poids                          | 15 Kg (motoréducteur avec caisse de fondation)   |

## Durabilité du produit

La durabilité représente la vie économique moyenne du produit. La valeur de la durabilité est fortement influencée par l'indice de la pénibilité des manœuvres effectuées par l'automatisme : c'est-à-dire la somme de tous les facteurs qui contribuent à l'usure du produit (voir Tableau 1).

Pour établir la durabilité probable de votre automatisme, procéder de la façon suivante :

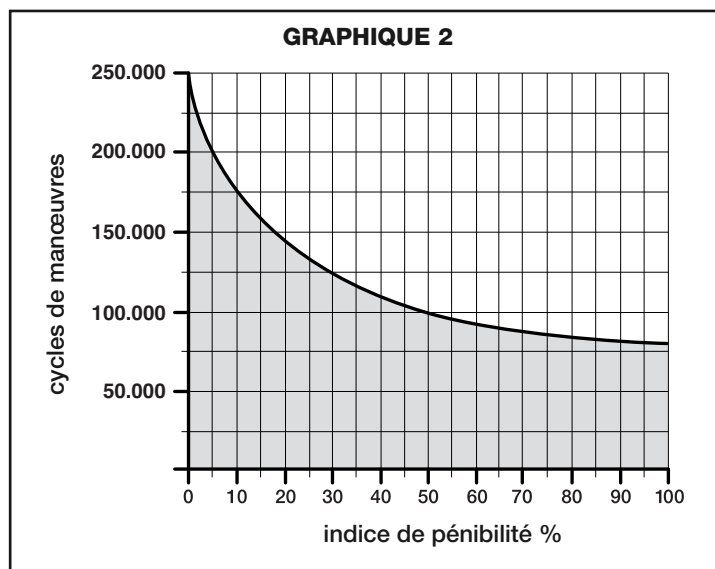
01. Calculer l'indice de pénibilité en additionnant entre elles les valeurs en pourcentage des entrées présentes sur le **Tableau 1** ;

02. Sur le **Graphique 2** à partir de la valeur que l'on vient de trouver, tracer une ligne verticale jusqu'à croiser la courbe ; ensuite tracer une ligne horizontale jusqu'à croiser la ligne des "cycles de manœuvres". La valeur déterminée représente la durabilité estimée de votre produit.

L'estimation de durabilité s'effectue sur la base des calculs conceptuels et des résultats de tests effectués sur prototypes. Étant donné qu'il s'agit en effet d'une estimation, elle ne constitue aucune garantie sur la durée effective du produit.

**TABLEAU 1**

| Longueur du vantail   | ≤ 2 m                       | 2 - 3 m | 3 - 4 m | 4 - 5 m |
|---|-----------------------------|---------|---------|---------|
|   | <b>Indice de pénibilité</b> |         |         |         |
| Poids du vantail  |                             |         |         |         |
| < 150 Kg  | 0 %                         | 10 %    | 20 %    | 30 %    |
| 150 - 350 Kg  | 10 %                        | 20 %    | 30 %    | 40 %    |
| 350 - 550 Kg  | 20 %                        | 30 %    | 40 %    | 50 %    |
| 550 - 750 Kg  | 30 %                        | 40 %    | 50 %    | -       |
| 750 - 900 Kg  | 40 %                        | 50 %    | -       | -       |
| Température ambiante supérieure à 40°C ou inférieure à 0°C ou humidité supérieure à 80% |                             |         |         | 15 %    |
| Vantail plein   |                             |         |         | 20 %    |
| Installation dans une zone venteuse   |                             |         |         | 15 %    |



**Exemple du calcul de durabilité d'un motoréducteur Big Metro (se référer au Tableau 1 et au Graphique 2):**

- longueur du vantail : 3 m et poids du vantail : 500 Kg = indice de pénibilité : 30%

- Installation dans des zones venteuses = indice de pénibilité : 15%

- non présents d'autres éléments de fatigue

Indice de pénibilité totale = 45%

Durabilité estimée = 110.000 cycles de manœuvre

## DÉCLARATION CE DE CONFORMITÉ et déclaration d'incorporation de « quasi-machine »

Déclaration conformément aux Directives : 2004/108/CE (EMC) ; 2006/42/CE (DM) annexe II, partie B

*Note - Le contenu de cette déclaration de conformité correspond à ce qui est déclaré dans le document officiel, déposé au siège de Nice S.p.a., et en particulier à sa dernière révision disponible avant l'impression de ce guide. Ce texte a été réadapté pour des raisons d'édition. Une copie de la déclaration originale peut être demandée à Nice S.p.a. (TV) I.*

**Numéro :** 389/BM..

**Révision :** 0

**Langue :** FR

**Nom producteur :**

NICE s.p.a.

**Adresse :**

Via Pezza Alta 13, Z.I. Rustignè, 31046 Oderzo (TV) Italie

**Personne autorisée à constituer la documentation technique :**

M. Oscar Marchetto

**Type :**

Opérateur électromécanique « Big Metro »

**Modèles :**

BM5024

**Accessoires :**

Je soussigné Luigi Paro en qualité d'Administrateur Délégué, déclare sous mon entière responsabilité que le produit susmentionné est conforme aux dispositions imposées par les directives suivantes :

- DIRECTIVE 2004/108/CE DU PARLEMENT EUROPÉEN ET DU CONSEIL du 15 décembre 2004 concernant le rapprochement des législations des États membres relatives à la compatibilité électromagnétique et qui abroge la directive 89/336/CEE, selon les normes harmonisées suivantes : EN 61000-6-2:2005, EN 61000-6-3:2007

Directive 2006/42/CE DU PARLEMENT EUROPÉEN ET DU CONSEIL du 17 mai 2006 relative aux machines et qui modifie la directive 95/16/CE (refonte)

- Nous déclarons que la documentation technique pertinente a été remplie conformément à l'annexe VII B de la directive 2006/42/CE et que les conditions essentielles suivantes ont été respectées : 1.1- 1.1.2- 1.1.3- 1.2.1-1.2.6- 1.5.1-1.5.2- 1.5.5- 1.5.6- 1.5.7- 1.5.8- 1.5.10- 1.5.11
- Le producteur s'engage à transmettre aux autorités nationales, suite à une demande dûment motivée, les informations pertinentes sur la « quasi-machine », sans que cela porte préjudice à ses droits de propriété intellectuelle.
- Si la « quasi-machine » est mise en service dans un pays européen avec une langue officielle différente utilisée dans la présente déclaration, l'importateur a l'obligation d'associer à la présente déclaration la traduction correspondante.
- Il est précisé que la quasi-machine ne doit pas être mise en service tant que la machine finale dans laquelle elle doit être incorporée n'a pas été elle-même déclarée conforme aux dispositions pertinentes de la directive 2006/42/CE.

De plus, le produit est conforme aux normes suivantes :

EN 60335-1:2002 + A1:2004 + A11:2004 + A12:2006 + A2:2006 + A13:2008, EN 60335-2-103:2003

Le produit est conforme, pour ce qui est des seules parties applicables, aux normes suivantes :

EN 13241-1:2003, EN 12445:2002, EN 12453:2002, EN 12978:2003

Oderzo, 1<sup>er</sup> Avril 2011

Luigi Paro (Administrateur Délégué)



**Nice SpA**  
Oderzo TV Italia  
info@niceforyou.com

[www.niceforyou.com](http://www.niceforyou.com)