

## Notice d'installation simplifiée de l'automatisme de portail battant **NICE MetroPlex 3000**

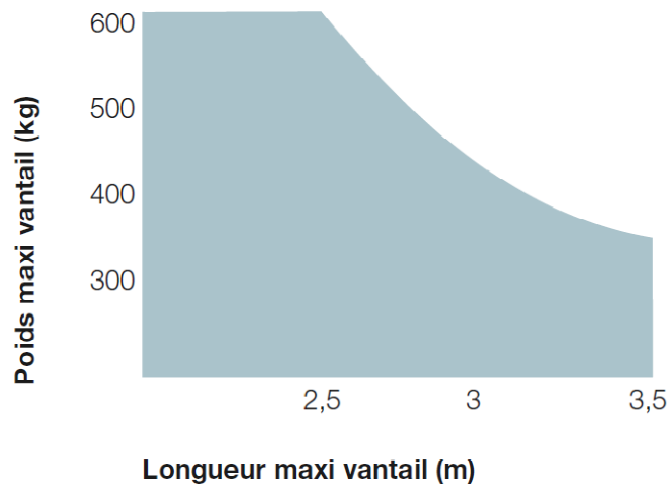
### Le Kit complet comprend :



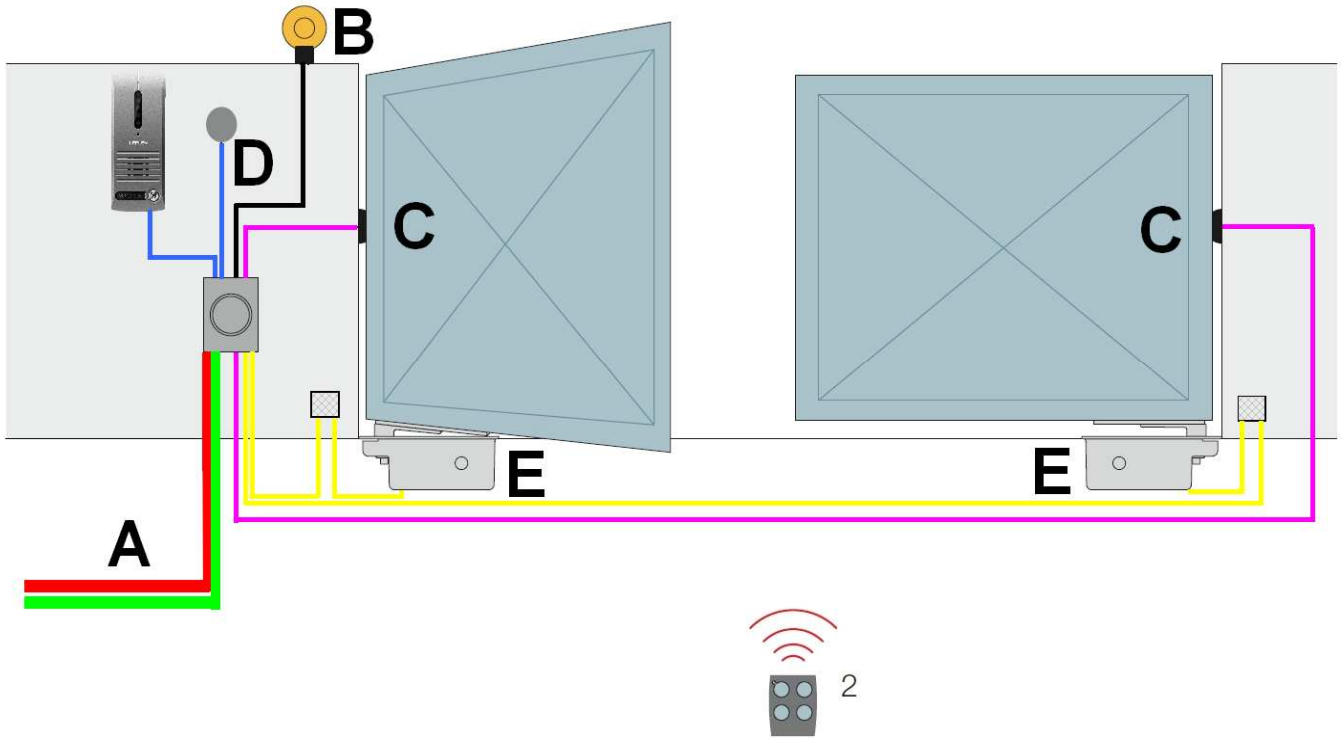
### Options :



### limites d'utilisation du Nice Metroplex 3000:



**Gaines électriques ce qu'il faut prévoir :**



- Alimentation moteur – gaine ICT 20mm ou TPC 40mm
- Alimentation cellules – gaine ICT 16 ou 20mm
- Alimentation gyrophare et antenne – gaine ICT 20mm
- Contact d'ouverture à clé – gaine ICT 16 ou 20mm
- Alimentation 230 Volts – gaine TPC 40mm ROUGE
- Gaine de communication Visiophone ou Interphone – gaine TPC 40mm VERTE

**Connexion électrique ce qu'il faut prévoir :**

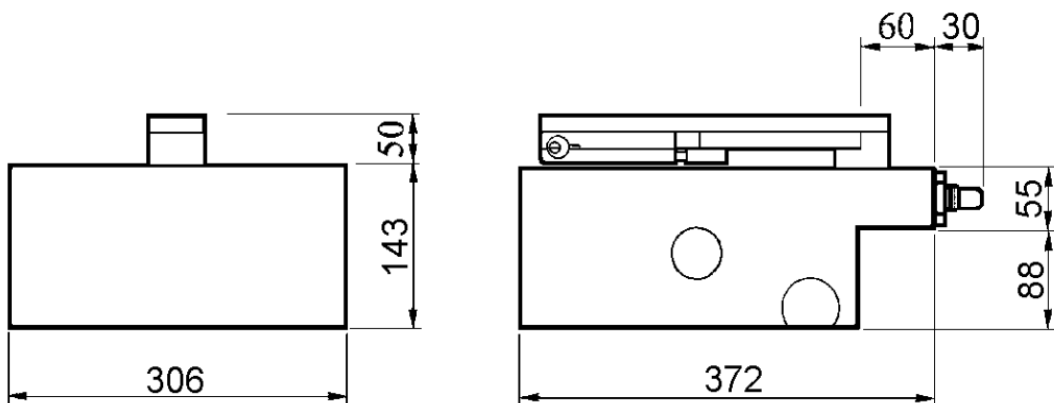
Connexion	Type de câble	Longueur maximum admise
A ligne d'alimentation électrique	U1000 RV2 3x1.5mm <sup>2</sup> U1000 RV2 3x2.5mm <sup>2</sup>	50 mètres 100 mètres
B Lampe clignotante antenne	HO5 VVF 2x0.75mm <sup>2</sup> RG58 cable coaxial	20 mètres 20 mètres (conseillé 5 mètres)
C Photocellules	AWG 2x0.6mm <sup>2</sup> (émettrice) AWG 4x0.6mm <sup>2</sup> (réceptrice)	20 mètres
D sélecteur à clés	AWG ou HO5VVF 4x0.5mm <sup>2</sup>	20 mètres
E Moteurs	U1000 RV2 - 4x1.5mm <sup>2</sup>	20 mètres

**Vous trouverez sur le site, [www.habitat-automatisme.com](http://www.habitat-automatisme.com), des kits câbles adaptés**

**Outillage nécessaire :**



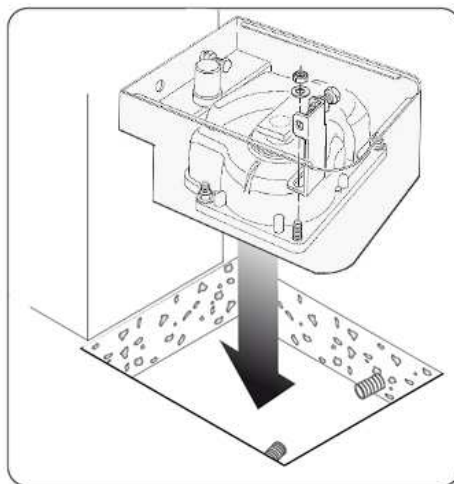
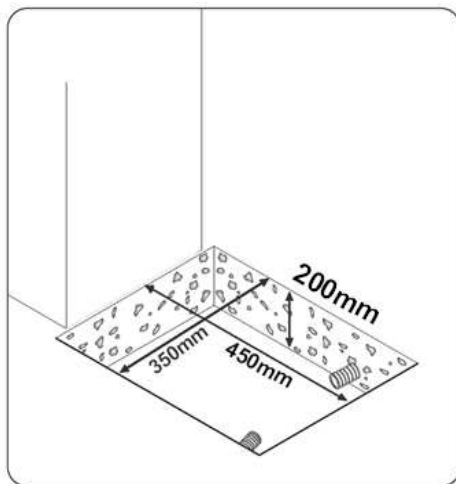
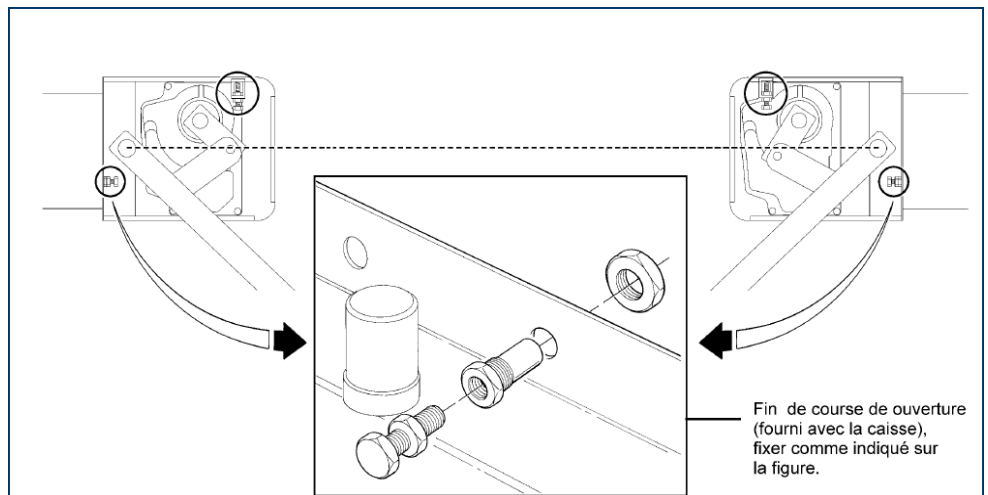
**Encombrement du NICE MetroPlex :**



## Installation du Metroplex

### Mise en place des caissons de fondation

Avant la mise en place des caissons de fondation, mettre en place les butées de fins de courses ouverture, elles seront scellées avec le caisson, leur réglage se fera ultérieurement.



Pour la mise en place des caissons de fondation, réaliser une fouille de 350x450x200mm.

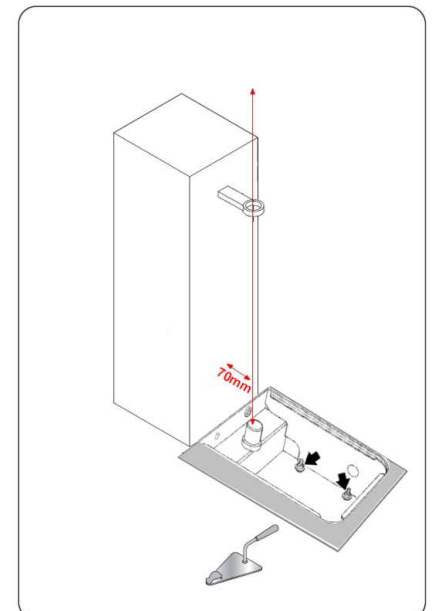
Il est impératif de prévoir des évacuations d'eau de pluie vers un fossé ou un regard

Prévoir également une gaine ICT de 20mm pour l'alimentation électrique de chaque moteur

Réaliser une semelle de béton frais en fond de fouille, placer le caisson de fondation et le mettre de niveau. Remplir ensuite le tour du caisson.

L'axe de rotation du motoréducteur doit être à l'aplomb du gond de rotation supérieur à 70mm du bord du pilier.

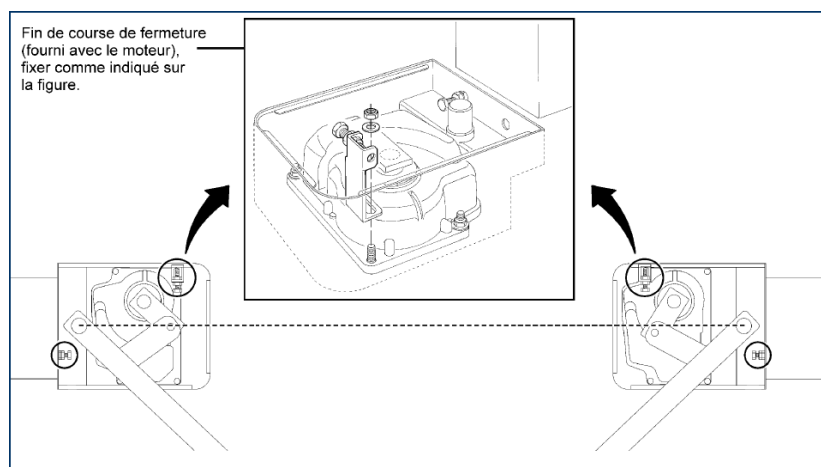
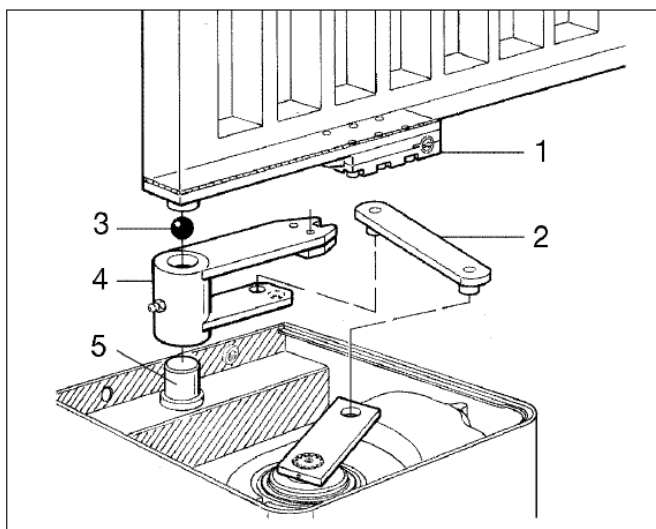
Prévoir au minimum 3 jours de séchage avant la mise en place du portail.



La mise en place du bras d'entraînement du portail peut être réalisée soit par point de soudure, soit à l'aide de vis.

Lors de la mise en place de cette pièce, bien prendre en compte la position du point de rotation supérieur du portail. L'alignement et l'aplomb doivent être respectés.

Graisser convenablement le pivot (4)



Avant le montage définitif, vous pouvez mettre en place les butées de fin de course fermeture.

Elles ne sont pas nécessaire si le portail dispose d'un sabot central

### **8) Pose des cellules**

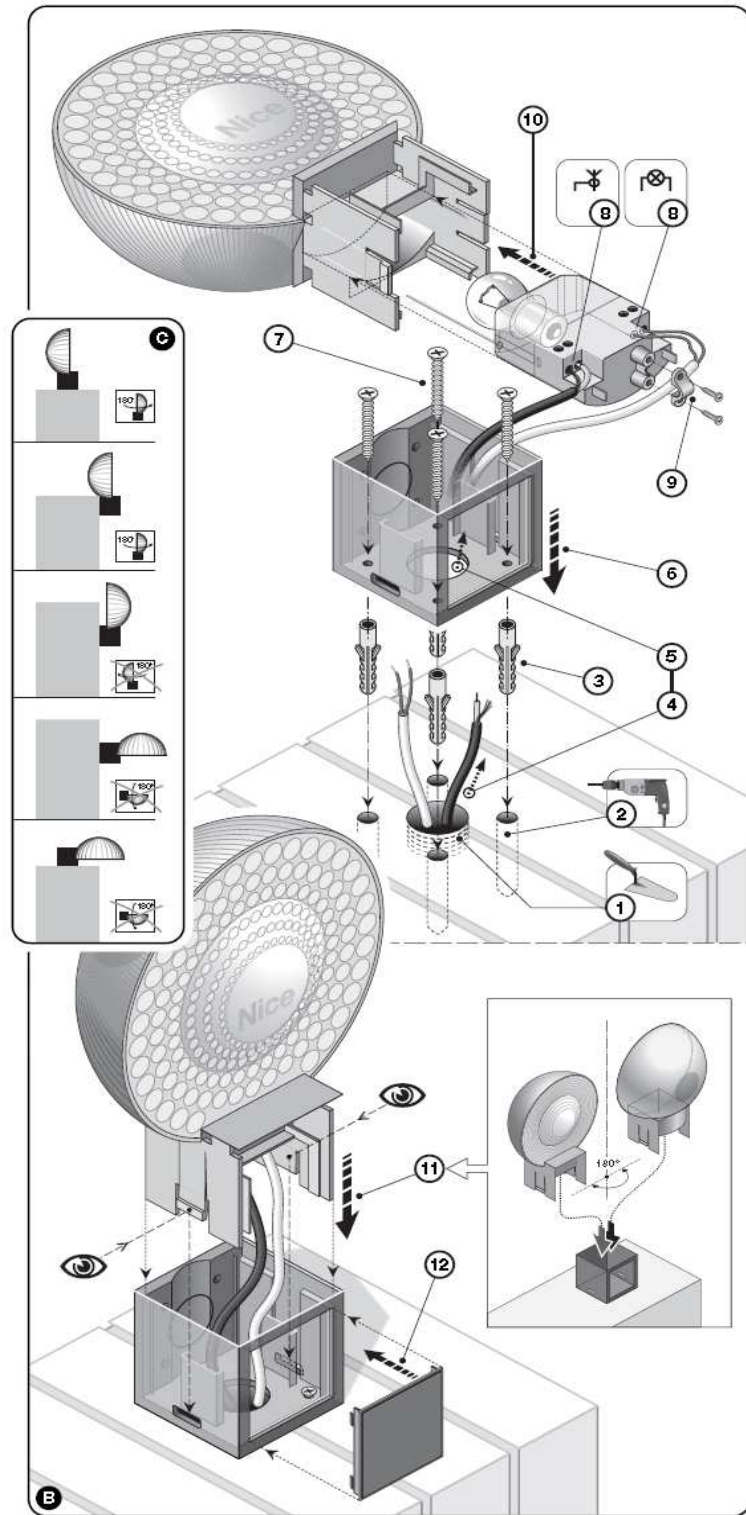
Avant de fixer définitivement les cellules sur les piliers, prenez soin de disposer un joint de silicone, sur le socle des cellules, afin d'empêcher toute infiltration d'eau, et reboucher le passage de câble pour supprimer l'accès aux insectes.



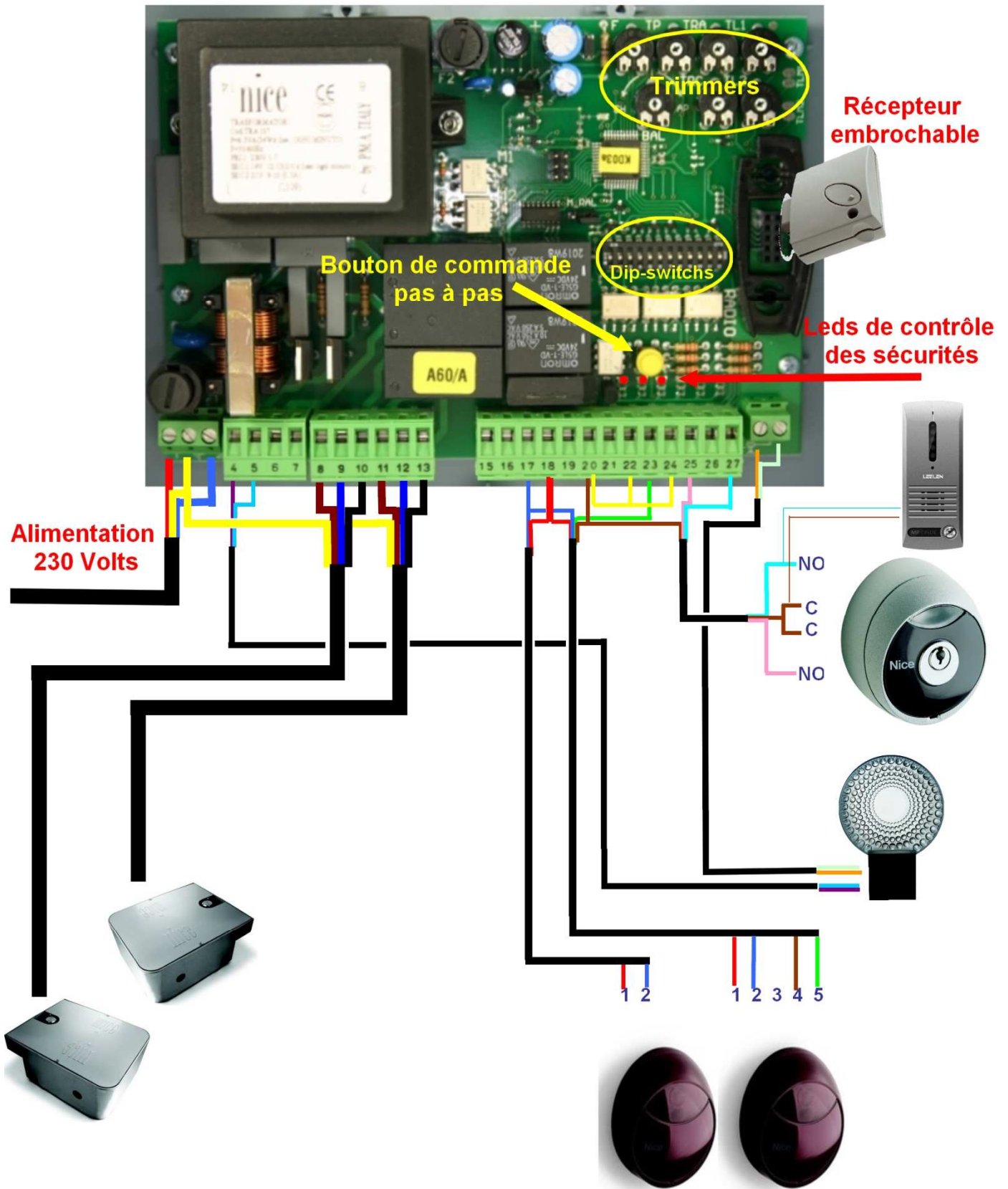
## 9) Pose du gyrophare

Le gyrophare ML, a le gros avantage de pouvoir se poser de plusieurs façons

L'antenne est intégrée, dans le gyrophare



**10) Schéma de connexion électrique de la logique de commande A60/A:**



## 11) Programmation de la logique de commande Nice A60/A

### Mise en service d'un automatisme Metroplex 3000 :

Régler les positions sur les butées d'arrêt en ouverture.

Lever les Dip-Switch 1 et 12 en position ON. Augmenter les potentiomètres TL1 et TL2, dans le sens des aiguilles d'une montre, jusqu'au milieu de leur course. Augmenter légèrement TRA et TRC.

Placer le potentiomètre de force F au milieu dans un 1<sup>er</sup> temps.

Mettre sous tension la logique de commande et vérifier que les leds au dessus des bornes 22, 23 et 24 soient bien allumées.

Faire un appui sur la commande pas à pas (bouton jaune). Le moteur M2 doit s'ouvrir en premier, suivit de M1. Si ce n'est pas le cas permuter les phases d'ouverture et de fermeture sur les moteurs concernés

Ajuster le potentiomètre de temps de travail (TL1) et(TL2) afin d'obtenir le réglage suivant :

Manœuvre complète de fermeture + 5 clignotements du gyrophare.

Ajuster le potentiomètre TRA (temps de retard ouverture) et TRC (temps de retard fermeture)

Ajuster le potentiomètre de puissance (F), afin d'obtenir une poussée maximum de 15 kg en bout de portail.

Fonctions programmables



**DIP-SWITCH**

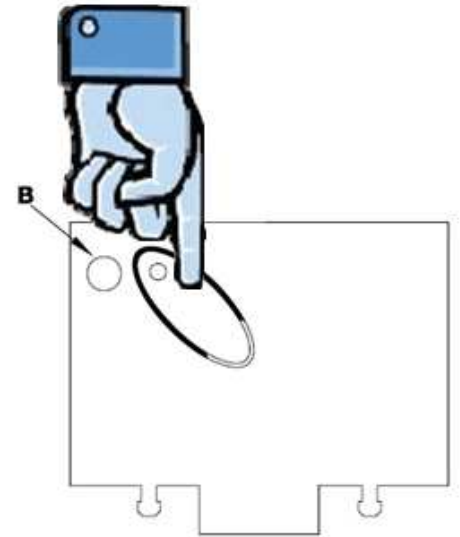
Switch 1-2	Off-Off	Mouvement manuel « Home présent »
	On-Off	Mouvement semi-automatique
	Off-On	Fermeture automatique
	On-On	Automatique + ferme toujours
Switch 3	On	Fonctionnement collectif
Switch 4	On	Préclignotement
Switch 6	On	Sécurité « Photo » aussi en ouverture
Switch 7	On	Coup de bélier
Switch 8	On	Ralentissement
Switch 9	On	Maintien pression
Switch 10	On	Photo-test
Switch 11	On	Eclairage automatique en mode impulsion ( permet la commande d'une minuterie ou d'un télérupteur
Switch 12	On	Ferme devient « Ouverture partielle »



## 12) Mémorisation des télécommandes :

Le récepteur radio dispose de 2 canaux :

- 1<sup>er</sup> canal = ouverture totale
- 2<sup>ème</sup> canal = ouverture partielle
- Programmation ouverture totale :  
Pour mémoriser votre télécommande faire  
**1** appui court sur le bouton de programmation RADIO. La led radio va clignoter au rythme d'une fois par seconde pendant 10 secondes. Faire un appui long (3secondes) sur le bouton de la télécommande que vous voulez affecter à cette commande. La led radio va émettre 3 clignotements longs pour valider l'enregistrement.
- Programmation ouverture partielle :  
Pour mémoriser votre télécommande faire **2** appuis courts sur le bouton de programmation RADIO. La led radio va clignoter au rythme de 2 fois par seconde pendant 10 secondes. Faire un appui long (3secondes) sur le bouton de la télécommande que vous voulez affecter à cette commande. La led radio va émettre 3 clignotements longs pour valider l'enregistrement.



Votre automatisme est prêt à être utilisé.

## Effacement des télécommandes :

Suite à une erreur de programmation ou perte d'une télécommande, vous pouvez être amené, à devoir effacer les télécommandes.

Appuyer et garder le doigt appuyer sur le bouton de programmation radio, la led radio va s'allumer, s'éteindre et clignoter 3 fois, **relâcher le bouton exactement au 3<sup>ème</sup> clignotement.**

La led radio va clignoter 5 fois pour confirmer l'effacement de la mémoire du récepteur.

En aucun cas la notice simplifiée, ne peut remplacer,  
la notice détaillée fournie avec le produit