

**SYKCE**

**PSY24**
**SYP**
**Le kit contient :**

**SYP** Panneau solaire photovoltaïque pour alimentation à 24 V.  
**PSY24** Caisson batterie 24 V avec circuit de contrôle et poignées de transport.

Code	Description	Pces/palette	Prix €
<b>SYKCE</b>	Kit d'alimentation solaire composé du panneau photovoltaïque SYP et du caisson batterie PSY24 avec circuit de contrôle de la recharge.	21	<b>640,00</b>

**N.B.** Le contenu de l'emballage peut varier : consultez toujours le vendeur.

**Solemyo est le kit pour l'alimentation solaire de systèmes d'automatisation de portails, portes de garage et barrières levantes situés même à distance d'une alimentation électrique.**

L'installation est simple et rapide, fonctionnement fiable et économique garanti.

**Installation en tous lieux** sans devoir effectuer ni raccordements ni tranchées, même dans les endroits difficiles d'accès ou très éloignés d'une alimentation électrique.

**Economie et respect de l'environnement** grâce à l'énergie solaire, renouvelable et propre : un choix intelligent et écologique avec un gain économique rapide.

**Faible consommation et aucun risque d'interruption** : la longue durée de la réserve d'énergie, associée à la faible consommation des automatismes, garantit le fonctionnement même en cas de période nuageuse prolongée.

**Moins de consommation, plus d'autonomie de fonctionnement !**

Même la nuit ou durant les longues périodes nuageuses, tout fonctionnera parfaitement, confort et sécurité seront constamment garantis.

**Le kit contient le panneau photovoltaïque SYP** qui convertit la lumière solaire en énergie électrique et **le caisson batterie PSY24** qui conserve l'énergie électrique produite par le panneau SYP en la distribuant de manière continue et permanente tout au long de la journée.

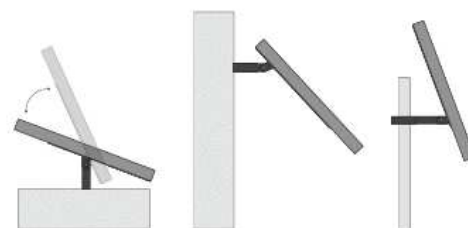
**Le bloc d'alimentation auxiliaire SYA1** permet d'effectuer une recharge rapide de la batterie sur secteur 230 Vca, en alternative au module photovoltaïque. Signalisation via led lorsque la recharge est effectuée.

**Données techniques**

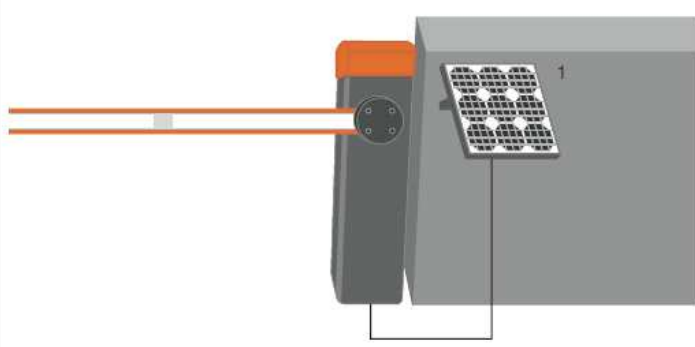
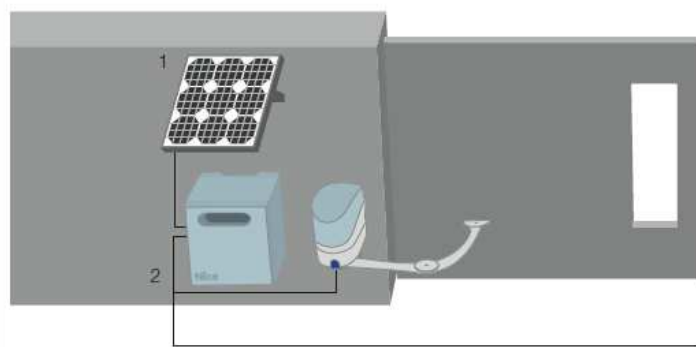
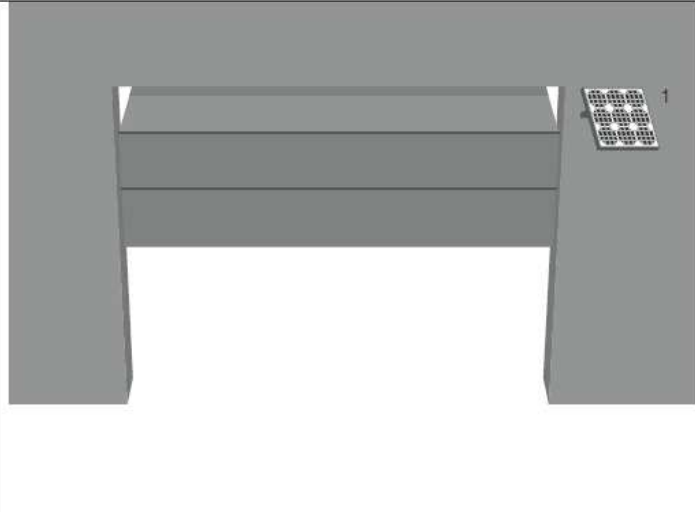
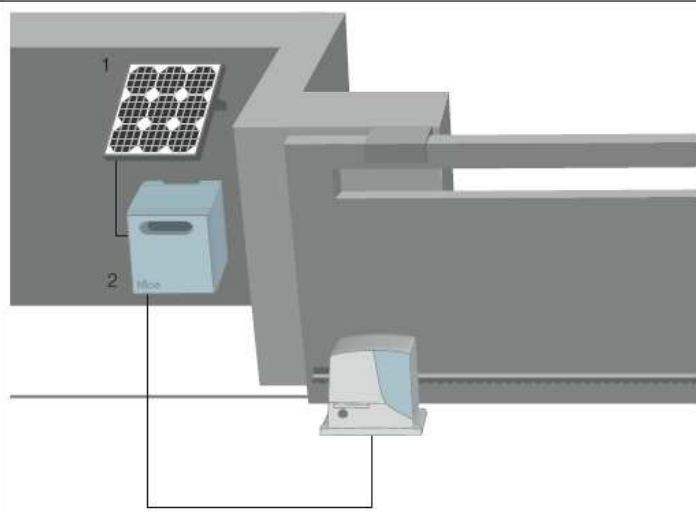
Code	PSY24	SYP	SYA1
Alimentation (Vca 50/60 Hz)	-	-	110 ÷ 240
Tension nominale (V)	24	-	-
Courant maximum (A)	10	-	-
Puissance crête (Wp)	-	15	-
Puissance maximum (W)	-	-	60
Capacité nominale batterie (Ah)	20	-	-
Indice de protection (IP)	44	-	-
Température de service (°C)	-20 ÷ +50*	-40 ÷ +85	0 ÷ +40
Temps de recharge complète (heures)	environ 15**	-	-
Dimensions (mm)	235x170x258 h	390x28x415 h	132x58x30 h
Poids (kg)	14	1,9	0,345

\* 0 ÷ 40 si rechargé par le secteur électrique avec le bloc d'alimentation SYA1.

\*\* En utilisant le bloc d'alimentation sur secteur.



**Flexible** : Solemyo s'adapte parfaitement à tous les types d'installations.



1. Panneau solaire SYP 2. Logement batterie PSY24.

## Accessoires



**SYA1**  
Bloc d'alimentation  
pour la recharge  
sur secteur électrique  
de la batterie PSY24.

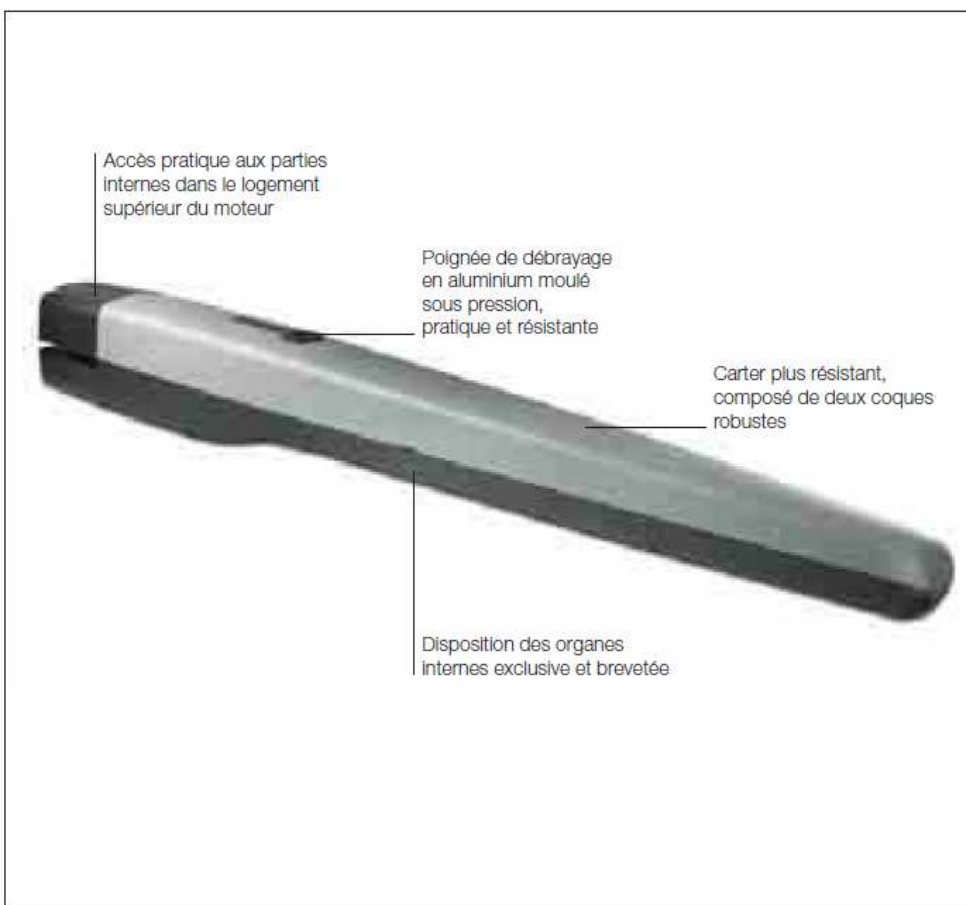
Pces/emb. 1  
**€ 98,00**



**PRSY01**  
Panneau solaire  
photovoltaïque  
supplémentaire  
pour alimentation 24 V.

(prix : voir tarif pièces  
détachées)





Code	Description	P.ces/palette	Prix €
<b>TO7024</b>	Irréversible, 24 Vcc, avec encodeur magnétique, butée mécanique en ouverture et en fermeture.	20	<b>760,00</b>

## Pour portails battants avec vantaux jusqu'à 7 m.

Opérateur électromécanique à montage extérieur, alimenté à 24 Vcc, avec encodeur magnétique. Idéale pour les installations industrielles destinées à un usage intensif.

Prédisposé pour les systèmes Solemyo et Opera.

**Nouveaux modèles de troisième génération** : qualité et durée grâce au carter composé de deux robustes coques en aluminium laqué polyester ; plus résistant aux agents atmosphériques.

Composants internes en mouvement entièrement en acier, alliages légers et technopolymères.

**Fiabilité et fonctionnement silencieux** : disposition des organes internes brevetée.

**Vis-mère en bronze** pour la robustesse et un fonctionnement silencieux.

**Compartment pour les connexions spacieux et pratique** : accès rapide et aisé par le haut aux parties internes positionnées dans le logement supérieur du moteur.

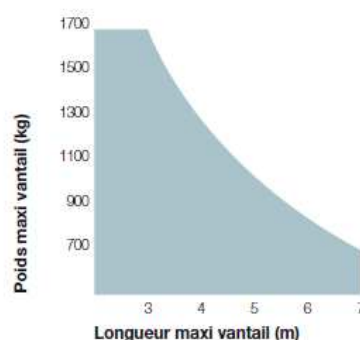
**Logique de commande Moonclever MC824H**, dotée du BlueBUS :

- programmation simple, avec une seule touche ;
- auto-apprentissage des fins de course en ouverture et en fermeture ;
- diagnostic automatique des anomalies ;
- programmation du temps de pause ;
- ouverture piétons ;
- ralentissement en ouverture et en fermeture ;
- détection des obstacles à double technologie ;
- fonctionnement en l'absence de courant avec batteries rechargeables ;
- prévue pour la connexion des bords sensibles résistifs de dernière génération.

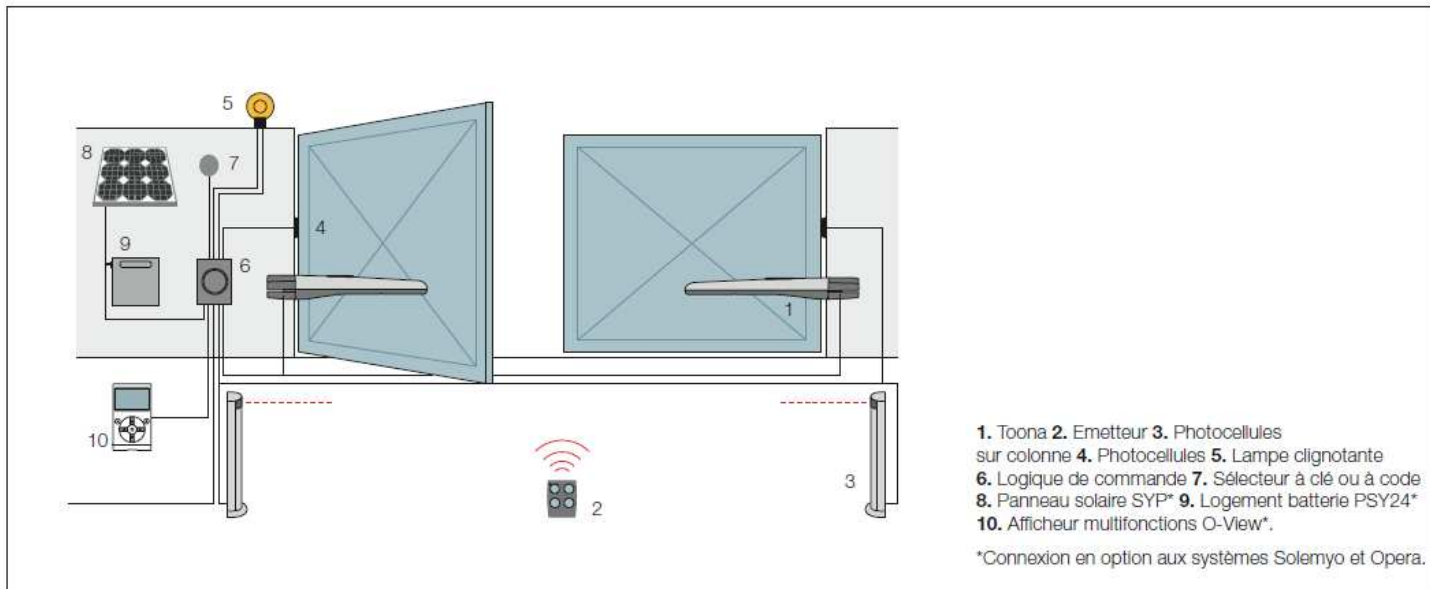
## Données techniques

Code	TO7024
<b>Données électriques</b>	
Alimentation (Vca 50 Hz)	-
Alimentation (Vcc)	24
Intensité (A)	5
Puissance (W)	120
Condensateur incorporé (µF)	-
<b>Performances</b>	
Vitesse (m/s)	0,013
Force (N)	2700
Cycle de travail (cycles/heure)	41
<b>Données dimensionnelles et générales</b>	
Indice de protection (IP)	44
Temp. fonctionnement (°C Min/Max)	-20 ÷ +50
Dimensions (mm)	1200x128x150 h
Poids (kg)	15

## Limites d'utilisation



La forme, la hauteur du portail et la présence de vent fort peuvent réduire considérablement les valeurs indiquées dans le graphique.



### Accessoires



**PLA10**  
Serrure électrique 12 V verticale (obligatoire pour battant supérieurs à 3 m).  
P.ces/emb. 1  
**€ 161,00**



**PLA11**  
Serrure électrique 12 V horizontale (obligatoire pour battant supérieurs à 3 m).  
P.ces/emb. 1  
**€ 161,00**

### Accessoire

Pour version 24 Voc



**PS324**  
Batteries 24 V avec chargeur de batterie intégré.  
P.ces/emb. 1  
**€ 106,00**

### Système Solemyo



Kit pour l'alimentation solaire de systèmes d'automatisation de portails, portes de garage et barrières levantes situés même à distance d'une alimentation électrique.  
Voir pages 14/17

### Système Opera



Le système Opera est innovant car il permet de gérer, programmer et contrôler les installations d'automatisation, même à distance, de manière simple, sûre et avec un gain de temps considérable.  
Voir pages 106/125