

①	Ⓒ	Ⓕ	Ⓓ	Ⓔ
Scheda espansioni "PIÙ" e "PER"	"PIÙ" and "PER" expansion card	Cartes d'extension "PIÙ" et "PER"	Erweiterungsk arte "PIÙ" und "PER"	Tarjetas de expansión "PIÙ" y "PER"

•
nice®

NICE SPA - Via Pezza Alta, 13 - Z.I. di Rustignè
31046 ODERZO - TV - ITALY
Tel. 0422 853838 - Fax 0422 853585
<http://www.niceforyou.com> - email: info@niceforyou.com

**QUESTO LIBRETTO È DESTINATO SOLO ALL'INSTALLATORE.**

L'installazione dovrà essere effettuata solamente da personale professionalmente qualificato in conformità a quanto previsto dalla legge n° 46 del 5 marzo 1990 e successive modifiche ed integrazioni e nel pieno rispetto delle norme UNI 8612.

A termine di legge ci riserviamo la proprietà di questo manuale con divieto di riprodurlo o di renderlo comunque noto a terzi o a ditte concorrenti senza nostra autorizzazione.

F Cartes d'extension "PIÙ" et "PER"

INTRODUCTION:

Les cartes d'extension **PIÙ** et **PER** ont été développées pour augmenter et pour compléter les performances des centrales électroniques en augmentant les entrées de commande et en ajoutant différentes sorties de contrôle.

La carte **PIÙ** ne peut être utilisée que dans les centrales fonctionnant en courant alternatif tandis que la carte **PER** ne peut être utilisée que dans les centrales fonctionnant en courant continu. En cas de doute, vérifier sur la notice de la centrale le type de carte à utiliser.

La carte doit être branchée dans le connecteur prévu à cet effet dans la centrale (attention à ne pas confondre le connecteur de la carte d'extension avec celui de la carte radio) ; elle dispose d'une série de bornes sur lesquelles il est possible de connecter les sorties et les entrées suivantes:

Sorties:

- Rouge = Lumière rouge du signal lumineux (Alarme)
- Vert = Lumière verte du signal lumineux (Alarme)
- Serrure électrique = Commande de la serrure électrique ou de l'électro-aimant (selon la centrale)
- Éclairage automatique = Commande d'une lampe avec fonction d'éclairage automatique

Note: Les sorties peuvent commander uniquement des charges de faible puissance (voyant, relais, etc.)

Entrées:

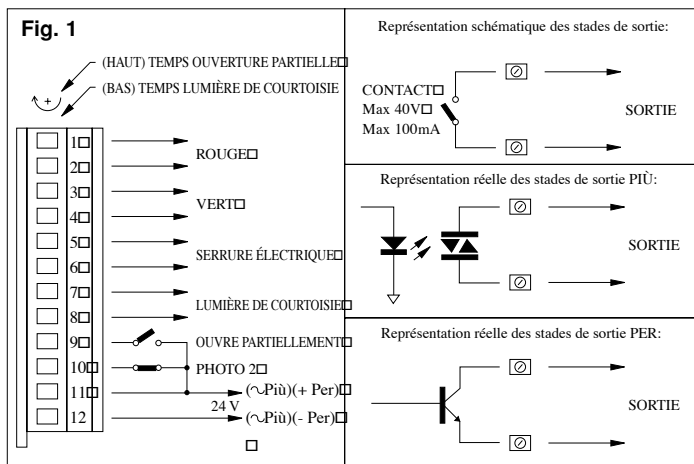
- Ouvre Partiel = Exécute une manœuvre d'ouverture partielle
- Photo 2 = Dispositif de sécurité avec intervention dans la manœuvre d'ouverture

Réglages:

- Ouvre Partiel = Durée ou pourcentage d'ouverture partielle
- Durée Écl. Autom. = Durée de l'éclairage automatique

SCHEMA DES CONNEXIONS

Effectuer les connexions nécessaires suivant le schéma de la Fig. 1. Faire particulièrement attention au fait que les sorties ne peuvent commander que des charges de faible puissance. Pour les connexions, utiliser l'un des schémas de la fig. 2. Les sorties sont indépendantes et distinctes l'une de l'autre, il est donc possible d'effectuer des configurations mixtes entre les différentes sorties.



NOTE: L'installation et les interventions d'entretien successives doivent être effectuées exclusivement par du personnel qualifié et expert, conformément aux prescriptions du DPR N°46 du 5/3/1990, dans le plein respect des normes UNI 8612 et suivant les préceptes dictés par les règles de l'art. Les personnes effectuant ces interventions seront tenues pour responsables des éventuels dommages.

DESCRIPTION DES CONNEXIONS

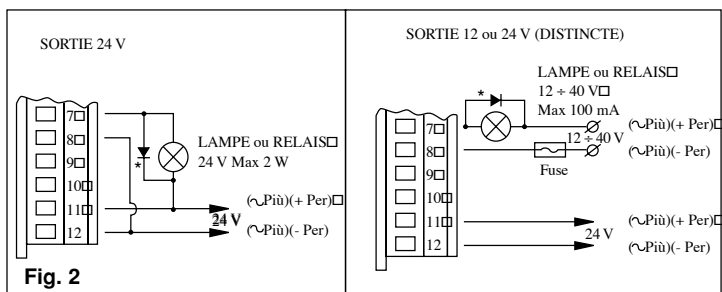
- 1-2 Rouge = Sortie lumière rouge du signal lumineux
- 3-4 Verte = Sortie lumière verte du signal lumineux
- 5-6 Serrure élect. = Sortie pour activation commande serrure électrique ou électro-aimant
- 7-8 Éclairage autom. = Sortie pour commande éclairage automatique
- 9 Ouvre partiel = Entrée pour cycle avec ouverture partielle (OUVRE -P. STOP FERME STOP)
- 10 Photo 2 = Entrée 2e dispositif de sécurité
- 11-12 24 V = Sortie pour alimentation services; la borne 11 est commune pour les entrées (24 Vca alternatif sur carte PIÙ) (24 Vcc continu sur carte PER)

INSTRUCTIONS POUR LES CONNEXIONS

Pour garantir la sécurité de l'opérateur et pour prévenir tout dommage aux composants, la centrale ne doit absolument pas être alimentée électriquement quand on effectue les connexions, aussi bien en basse tension (230 V) qu'en très basse tension (24 V) ou quand on branche les différentes cartes.

Nous rappelons qu'il y a des normes précises à respecter de manière rigoureuse tant en ce qui concerne la sécurité des installations électriques qu'en ce qui concerne les portails automatiques.

Nous rappelons en outre que les entrées des contacts de type NF (Normalement fermé) doivent être shuntées si elles ne sont pas utilisées ; si elles sont plus d'une, elles doivent être mises en SÉRIE. Les entrées des contacts de type NO (Normalement Ouvert) doivent être laissées libres si elles ne sont pas utilisées ; si elles sont plus d'une, elles doivent être mises en PARALLÈLE. En ce qui concerne les contacts, ceux-ci doivent être absolument de type mécanique et libres de toute puissance; toute connexion avec configuration de type "PNP", "NPN", "Open Collector", etc. est exclue.



* La diode doit être activée seulement avec courant continu et charge inductive (relais)

Contrôler très attentivement les connexions, surtout en présence de potentiels de nature différente.

ESSAI DE FONCTIONNEMENT

La carte d'extension "**PIÙ**" ou "**PER**" une fois insérée dans la centrale en devient partie intégrante, le fonctionnement est par conséquent lié à la centrale proprement dite.

Rouge

= Lumière rouge du signal lumineux
Elle est normalement toujours éteinte, elle s'allume durant le mouvement du portail

Verte

= Lumière verte du signal lumineux
Elle reste normalement allumée, elle s'éteint durant le mouvement du portail

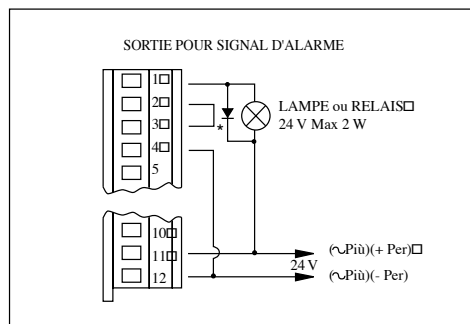
Il résulte donc que les deux sorties sont actives en alternative l'une par rapport à l'autre. Cela permet d'utiliser ces deux sorties pour signaler les états suivants:

Rouge + Verte: Éteintes = Signal de panne! (l'alimentation manque, la centrale est endommagée, etc.)

Rouge + Verte: Allumées = Signal d'alarme! (les dispositifs de sécurité sont occupés pendant plus de 60 secondes)

Pour ces deux applications particulières, utiliser le schéma de la Fig. 3

Fig. 3



Serrure électrique

= Sortie pour commande serrure électrique ou électro-aimant (selon la centrale). La serrure électrique est activée pendant 1,5 seconde au début du mouvement en ouverture. L'électro-aimant est activé pendant 1,5 seconde au début du mouvement en ouverture. L'électro-aimant est activé à la fin du mouvement de fermeture et reste actif pendant tout le temps où le portail est fermé.

Éclairage autom.

= Sortie pour commande éclairage automatique, la lumière s'allume au début de chaque mouvement et reste allumée à la fin de la manœuvre pendant le temps programmé avec le trimmer T.Cor.

Ouvre partiel

= Entrée pour ouverture partielle (OUVRE -PART., STOP, FERME, STOP). Exécute la même fonction que le Pas-à-Pas sur la carte principale, sauf que la manœuvre "ouvre" s'effectue de manière partielle. Dans la carte "PIÙ" l'ouverture s'effectue suivant le temps réglé par le trimmer T.A.P.P., tandis que dans la carte "PER" il y a une ouverture proportionnelle à l'ouverture totale suivant le réglage du trimmer T.A.P.P.

Photo 2

= Entrée 2e dispositif de sécurité. Ce dispositif de sécurité intervient uniquement durant la manœuvre d'ouverture en provoquant un arrêt du mouvement ; avec une refermeture éventuelle si un mode de fonctionnement Semi-automatique ou Automatique est programmé sur la centrale.

24 V

= Sortie 24 V utilisable pour l'alimentation des services tels que les photocellules ou autre. La borne 11 est également commune pour les entrées.

CARACTÉRISTIQUES TECHNIQUES

	CARTE "PIÙ"	CARTE "PER"
Alimentation	24Vca±10%,50÷60 Hz	24Vcc±10%
Courant Max 24V	200 mA	200 mA
Courant Max Sorties	100 mA	100 mA
Tension Max Sorties	12 + 40 Vca	12 + 40 Vcc
Ouverture Partielle	de 1,5 à 25 s	de 0 à 100% environ
Durée Écl. automatique	de 5 à 250 s environ	de 5 à 250 s environ
Température de service	-20 + 70°C	-20 + 70°C