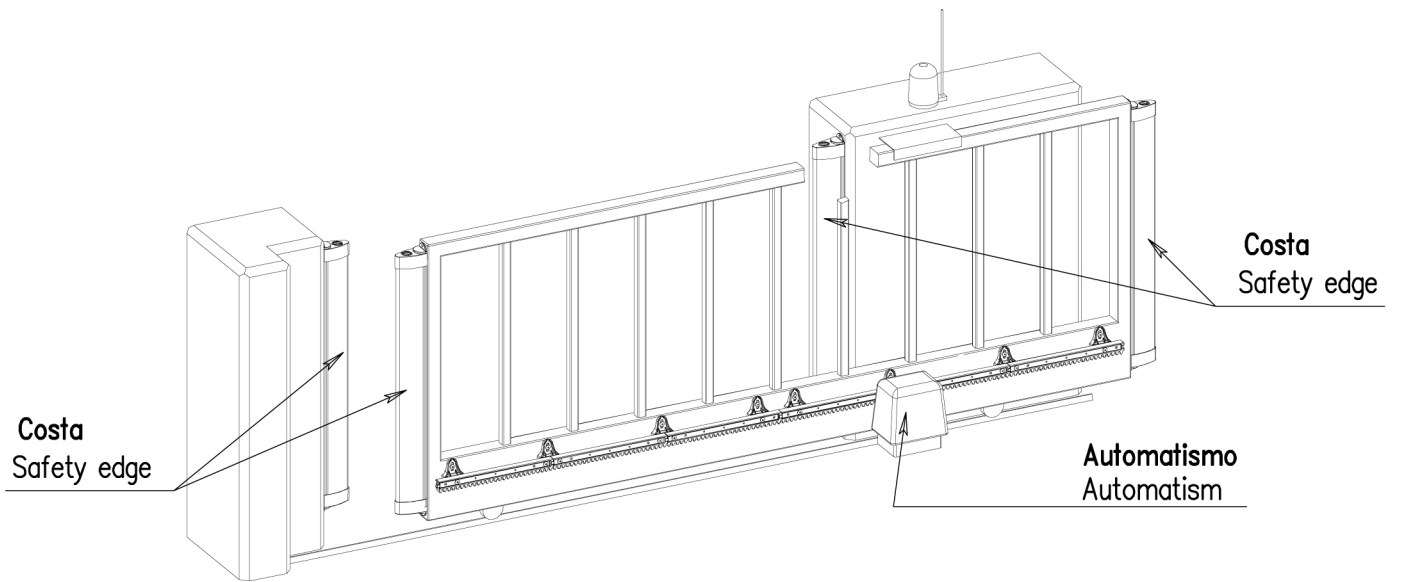
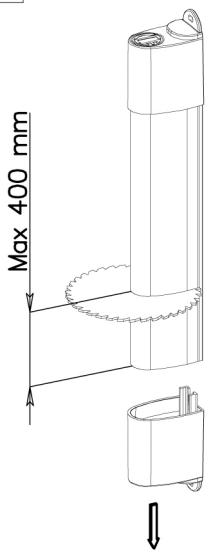


# COMPATTA PROTO

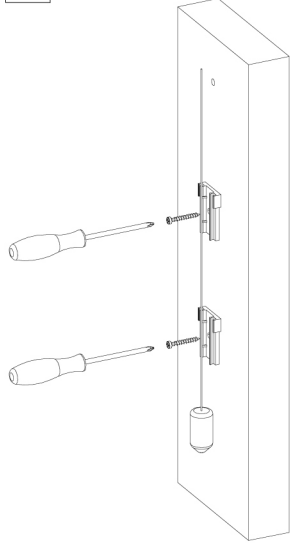
## Collegamenti elettrici / Electrical connection



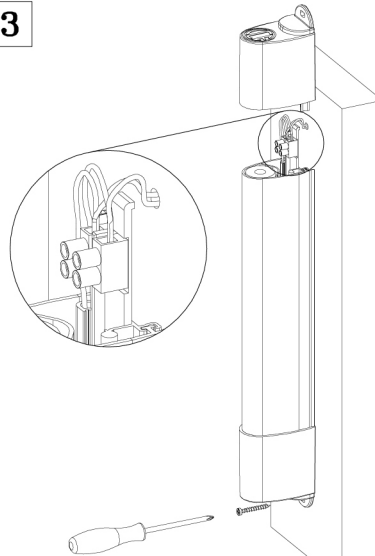
1



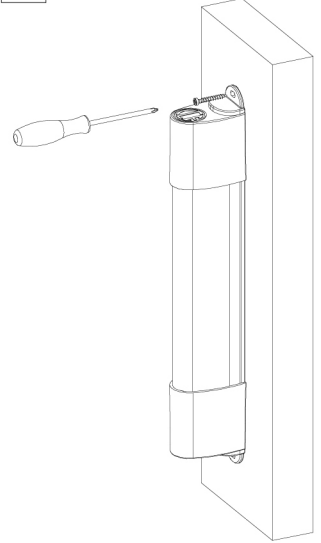
2



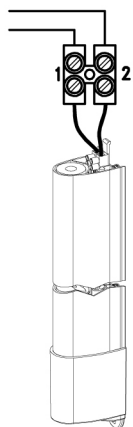
3



4



ingresso automazione  
in automation



ingresso automazione  
in automation

