

Nice

CE
EAC

PP7124



Swing gate opener

FR - Instructions et avertissements pour l'installation et l'utilisation

Nice

SOMMAIRE

1	CONSIGNES ET PRÉCAUTIONS GÉNÉRALES DE SÉCURITÉ	2
1.1	Recommandations	2
1.2	Recommandations pour l'installation	3
2	DESCRIPTION DU PRODUIT ET APPLICATION	3
2.1	Liste des composants du produit	3
3	INSTALLATION	4
3.1	Vérifications préliminaires avant l'installation	4
3.2	Limites d'utilisation du produit	4
3.2.1	Durabilité du produit	5
3.3	Identification et dimensions d'encombrement	5
3.4	Travaux de préparation à l'installation	6
3.5	Installation de l'opérateur	7
3.6	Réglage des fin de course mécaniques	9
3.7	Débrayer et bloquer manuellement l'opérateur	9
4	BRANCHEMENTS ÉLECTRIQUES	10
4.1	Vérifications préliminaires	10
4.2	Schéma et description des connexions	11
4.2.1	Schéma des connexions	11
4.2.2	Description des connexions	11
5	VÉRIFICATIONS FINALES ET MISE EN SERVICE	12
5.1	Branchement au secteur	12
5.2	Reconnaissance des dispositifs	12
5.3	Reconnaissance des positions des butées mécaniques	12
5.3.1	Reconnaissance en mode automatique	13
5.3.2	Reconnaissance en mode manuel	13
5.3.3	Reconnaissance en mode mixte	14
5.4	Vérification du mouvement du portail	14
5.5	Raccordements d'autres dispositifs	14
6	ESSAI ET MISE EN SERVICE	15
6.1	Essai de mise en service	15
6.2	Mise en service	15
7	PROGRAMMATION	15
7.1	Utiliser les touches de programmation	15
7.2	Programmation du premier niveau (ON-OFF)	16
7.2.1	Procédure de programmation du premier niveau	16
7.3	Programmation deuxième niveau (paramètres réglables)	17
7.3.1	Procédure de programmation du second niveau	17
7.4	Fonctions spéciales	19
7.4.1	Fonction « Manœuvre dans tous les cas »	19
7.4.2	Fonction « Avis de maintenance »	19
7.4.3	Vérification du nombre de manœuvres effectuées	19
7.5	Effacement de la mémoire	19
8	QUE FAIRE SI... (guide de résolution des problèmes)	20
8.1	Liste historique des anomalies	20
8.2	Signalisations avec le feu clignotant	20
8.3	Indications sur la centrale	21
9	INFORMATIONS COMPLÉMENTAIRES (Accessoires)	22
9.1	Ajout ou enlèvement de dispositifs	22
9.1.1	BlueBUS	22
9.1.2	Entrée STOP	22
9.1.3	Photocellules	22
9.1.4	Reconnaissance d'autres dispositifs	23
9.2	Connexion d'un récepteur radio OXI	23
9.3	Raccordement et installation de la batterie tampon	24
9.4	Raccordement du système de déblocage extérieur Kio	24
9.5	Raccordement du programmeur Oview	24
9.6	Raccordement du système à énergie solaire Solemyo	26
10	MAINTENANCE DU PRODUIT	27
11	MISE AU REBUT DU PRODUIT	27
12	CARACTÉRISTIQUES TECHNIQUES	28
13	CONFORMITÉ	30

INSTRUCTIONS ET RECOMMANDATIONS DESTINÉES À L'UTILISATEUR	33
--	-----------

1 CONSIGNES ET PRÉCAUTIONS GÉNÉRALES DE SÉCURITÉ

1.1 RECOMMANDATIONS



ATTENTION ! Instructions importantes pour la sécurité. Il est important de suivre toutes les instructions fournies étant donné qu'une installation incorrecte est susceptible de provoquer des dommages graves.



ATTENTION ! Instructions importantes pour la sécurité. Pour la sécurité des personnes, il est important de suivre ces instructions. Conserver ces instructions avec soin.



Conformément à la législation européenne actuelle, la réalisation d'un automatisme implique le respect des normes harmonisées prévues par la Directive Machines en vigueur, qui permettent de déclarer la conformité présumée de l'automatisme. De ce fait, toutes les opérations de branchement au secteur électrique, d'essai, de mise en service et de maintenance du produit doivent être effectuées exclusivement par un technicien qualifié et compétent.



Afin d'éviter tout danger dû au réarmement accidentel du disjoncteur, cet appareil ne doit pas être alimenté par le biais d'un dispositif de manœuvre externe, comme par exemple un temporisateur, ou bien être connecté à un circuit régulièrement alimenté ou déconnecté de la ligne.

ATTENTION ! respecter toutes les recommandations suivantes :

- Avant de commencer l'installation, vérifier les « Caractéristiques techniques du produit » en s'assurant notamment qu'il est bien adapté à l'automatisation de votre pièce guidée. Dans le cas contraire, NE PAS procéder à l'installation.
- Le produit ne peut pas être utilisé avant d'avoir effectué la mise en service comme l'explique le chapitre « Essai et mise en service ».
- Avant l'installation du produit, s'assurer que tout le matériel à utiliser est en excellent état et adapté à l'usage prévu.
- Le produit ne peut être utilisé par des personnes (notamment les enfants) dont les capacités physiques, sensorielles ou mentales sont limitées, ou ne disposant pas de l'expérience ou des connaissances nécessaires.
- Les enfants ne doivent pas jouer avec l'appareil.
- Ne pas laisser les enfants jouer avec les dispositifs de commande du produit. Conserver les émetteurs hors de la portée des enfants.
- Prévoir dans le réseau d'alimentation de l'installation un dispositif de déconnexion (non fourni) avec une distance d'ouverture des contacts qui permette la déconnexion complète dans les conditions dictées par la catégorie de surtension III.
- Pendant l'installation, manipuler le produit avec soin en évitant tout écrasement, choc, chute ou contact avec des liquides de quelque nature que ce soit. Ne pas positionner le produit près de sources de chaleur, ni l'exposer à des flammes nues. Toutes ces actions peuvent l'endommager et créer des dysfonctionnements ou des situations de danger. Le cas échéant, suspendre immédiatement l'installation et s'adresser au service après-vente.

- Le fabricant décline toute responsabilité en cas de dommages patrimoniaux causés à des biens ou à des personnes dérivant du non-respect des instructions de montage. Dans ces cas, la garantie pour défauts matériels est exclue.
- Le niveau de pression acoustique d'émission pondérée A est inférieur à 70 dB(A).
- Le nettoyage et l'entretien qui doivent être effectués par l'utilisateur ne doivent pas être confiés à des enfants sans surveillance.
- Avant toute intervention (entretien, nettoyage), il faut toujours débrancher le produit du secteur.
- Contrôler fréquemment l'installation, en particulier les câbles et les supports pour repérer d'éventuels déséquilibres et signes d'usure ou dommages. Ne pas utiliser l'installation en cas de réparations ou de réglages nécessaires étant donné qu'une panne ou un mauvais équilibrage de l'automatisme peut provoquer des blessures.
- Les matériaux de l'emballage du produit doivent être mis au rebut dans le plein respect des normes locales en vigueur.
- Éloigner les personnes de l'automatisme lors de son actionnement au moyen des éléments de commande.
- Durant cette opération, contrôler l'automatisme et s'assurer que les personnes restent bien à une distance de sécurité jusqu'à la fin de la manœuvre.
- Ne pas activer le produit lorsque des personnes effectuent des travaux sur l'automatisme ; débrancher l'alimentation électrique avant de permettre la réalisation de ces travaux.

1.2 RECOMMANDATIONS POUR L'INSTALLATION

- Avant d'installer la motorisation, contrôler que tous les organes mécaniques sont en bon état, qu'ils sont correctement équilibrés et qu'aucun obstacle n'empêche le bon actionnement de l'automatisme.
- Si le portail à automatiser est équipé d'une porte piétonne, préparer l'installation avec un système de contrôle qui désactive le fonctionnement du moteur lorsque la porte piétonne est ouverte.
- S'assurer que les éléments de commande sont bien à l'écart des organes en mouvement tout en restant directement visibles. Sous réserve de l'utilisation d'un sélecteur, les éléments de commande doivent être installés à une hauteur minimale de 1,5 mètre et ne doivent pas être accessibles.
- En cas de mouvement d'ouverture contrôlé par un système anti-incendie, s'assurer de la fermeture des éventuelles fenêtres de plus de 200 mm par les éléments de commande.
- Prévenir et éviter toute possibilité de coincement entre les parties en mouvement et les parties fixes durant les manœuvres.
- Apposer de façon fixe et définitive l'étiquette concernant la manœuvre manuelle près de l'élément qui la permet.
- Après l'installation de la motorisation, s'assurer que le mécanisme, le système de protection et toute manœuvre manuelle fonctionnent correctement.

2 DESCRIPTION DU PRODUIT ET APPLICATION

POP est une série de motoréducteurs à bras articulé et montage externe, pouvant être utilisée pour automatiser des portails ou des portes à battant à usage résidentiel et industriel. Ceux-ci sont dotés d'un solide bras anti-cisaillement en aluminium et sont parfaits pour un usage intensif.

La partie principale de l'automatisme est composée d'un ou deux motoréducteurs électromécaniques (en fonction du nombre de vantaux à automatiser), chacun doté d'un moteur à courant continu et d'un réducteur à engrenages à dents droites.

Le motoréducteur **PP7124** est doté d'une centrale de commande qui en gère le fonctionnement.

La centrale est prévue pour être raccordée à divers dispositifs appartenant au Système Opera, au système Bluebus et au système d'alimentation à énergie solaire Solemyo.

La centrale peut en outre abriter une batterie tampon (mod. PS124, accessoire en option) qui, en cas de coupure de courant électrique (black-out électrique), permet à l'automatisme d'effectuer quelques manœuvres. En cas de coupure du courant électrique, il est possible de manœuvrer le vantail du portail en débloquent l'opérateur à l'aide de la clé prévue à cet effet (voir paragraphe « **Débrayer et bloquer manuellement l'opérateur** »).

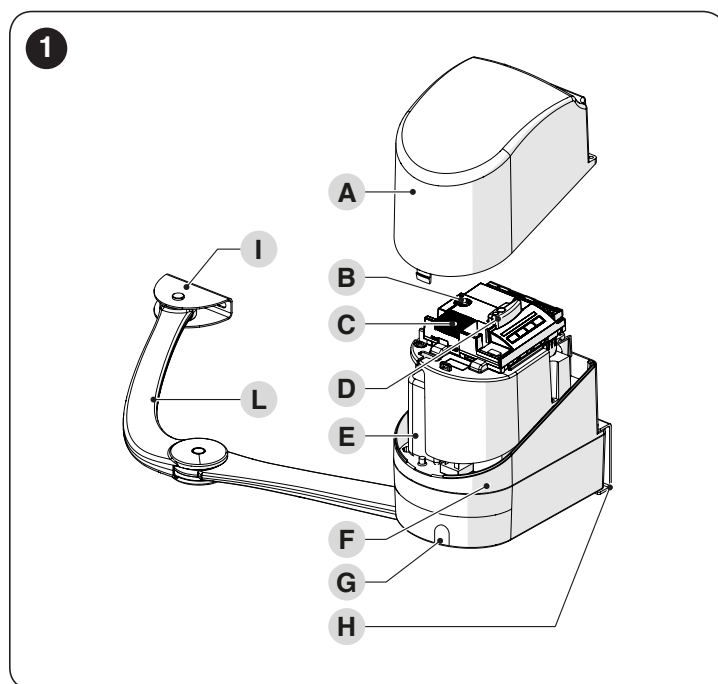
L'automatisme permet d'installer différents accessoires qui augmentent sa fonctionnalité et en garantissent la sécurité.



Toute utilisation différente de celle décrite doit être considérée comme impropre et interdite !

2.1 LISTE DES COMPOSANTS DU PRODUIT

La « **Figure 1** » représente les pièces principales qui composent le motoréducteur **PP7124**.



- A** Couvercle
- B** Fusible
- C** Centrale électronique de commande et de contrôle (présente uniquement sur **PP7124**)
- D** Récepteur OXI
- E** Batterie tampon (accessoire)
- F** Motoréducteur
- G** Clé de déblocage/blocage
- H** Étrier de fixation du motoréducteur
- I** Étrier de fixation du bras
- L** Bras

3 INSTALLATION

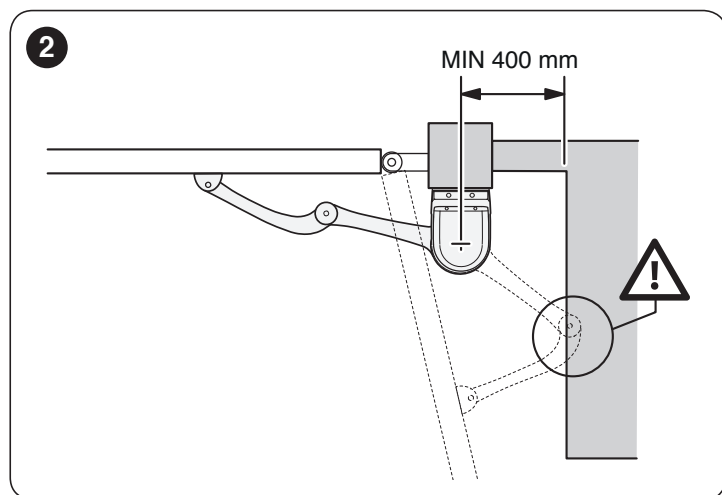
3.1 VÉRIFICATIONS PRÉLIMINAIRES AVANT L'INSTALLATION



L'installation doit être effectuée par du personnel qualifié, dans le respect des lois, des normes et des règlements ainsi que de toutes les instructions fournies ici.

Avant de procéder à l'installation du produit, il faut :

- vérifier que la fourniture est intacte
- vérifier que tout le matériel à utiliser est en excellent état et adapté à l'usage prévu
- vérifier que la structure du portail est adaptée pour être équipée d'un automatisme
- s'assurer que le poids et les dimensions du vantail sont bien compris dans les limites d'utilisation indiquées au paragraphe « **Limites d'utilisation du produit** »
- vérifier que l'environnement choisi pour l'installation est compatible avec les dimensions globales du produit (voir « **Figure 5** »)
- dans l'environnement où doit être installé le motoréducteur, vérifier que l'espace est suffisant pour la rotation complète de son bras (voir « **Figure 2** »)



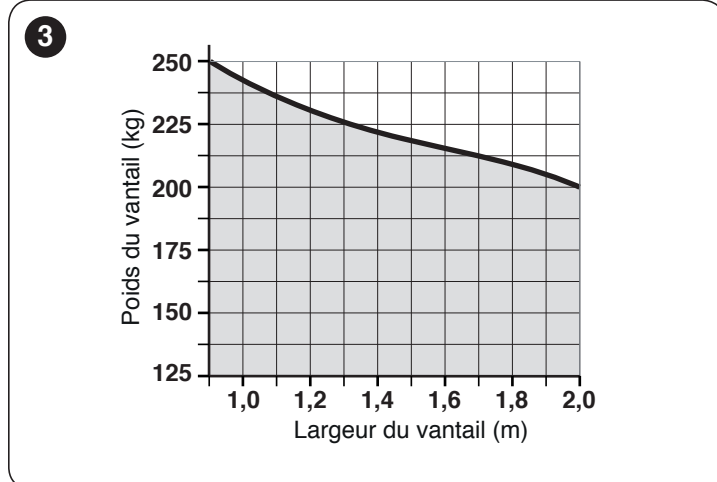
- vérifier que dans la course du portail, aussi bien en fermeture qu'en ouverture, il n'y a pas de points présentant une plus grande friction
- vérifier la robustesse des butées mécaniques de limitation de la course, en contrôlant qu'il n'y a pas de déformations même en cas de heurt violent du portail sur la butée
- vérifier que le portail est bien équilibré, c'est-à-dire qu'il ne doit pas bouger s'il est laissé arrêté dans une position quelconque
- vérifier que la zone de fixation est à l'abri des inondations ; prévoir éventuellement le montage du produit à un endroit surélevé
- vérifier que la zone de fixation de l'opérateur permet la manœuvre de débrayage de manière facile et sûre

- vérifier que les points de fixation des différents dispositifs se trouvent dans des endroits à l'abri des chocs et que les surfaces sont suffisamment solides
- éviter que les parties de l'automatisme puissent être immergées dans l'eau ou dans d'autres substances liquides
- ne pas positionner le produit à proximité de flammes ou de sources de chaleur, dans des atmosphères potentiellement explosives, particulièrement acides ou salines, afin d'éviter de l'endommager, de provoquer des anomalies de fonctionnement ou des situations de danger
- si le portail coulissant est muni d'un portillon pour le passage de piétons incorporé ou dans la zone de manœuvre du vantail, il faut s'assurer que ce portillon ne gêne pas la course normale et prévoir éventuellement un système d'interverrouillage
- connecter la logique de commande à une ligne d'alimentation électrique avec mise à la terre
- raccorder le portail à la terre tel que prévu par la réglementation en vigueur
- sur la ligne électrique, il faut prévoir un dispositif assurant la mise hors tension de l'automatisme. Le dispositif doit avoir une distance d'ouverture entre les contacts permettant une déconnexion complète dans les conditions prévues par la catégorie de surtension III, conformément aux règles d'installation. Ce dispositif, en cas de besoin, garantit une déconnexion sûre et rapide de l'alimentation ; il doit donc être placé si possible dans une position visible depuis l'automatisme. Par contre, s'il est placé de façon non visible, il doit être muni d'un système qui empêche une éventuelle reconnexion accidentelle ou non autorisée de l'alimentation électrique, afin d'éviter tout danger. Le dispositif de déconnexion n'est pas fourni avec le produit.

3.2 LIMITES D'UTILISATION DU PRODUIT

Avant de procéder à l'installation du motoréducteur, procéder aux vérifications suivantes :

- vérifier si le vantail à motoriser rentre dans les limites des valeurs prévues (voir « **Figure 3** »)
- largeur maximale du vantail : 2,0 m (avec poids jusqu'à 200 kg)
- poids maximal du vantail : 250 kg (avec largeur jusqu'à 1 m)
- vérifier les limites des valeurs indiquées au chapitre « **CARACTÉRISTIQUES TECHNIQUES** »
- largeur minimale de l'espace destiné à l'installation du motoréducteur : 170 mm
- l'étrier de fixation du bras doit se situer dans une zone robuste du vantail (par exemple, sur le cadre) afin de garantir une fixation solide et sûre.



3.2.1 Durabilité du produit

La durabilité est la vie économique moyenne du produit. La valeur de la durabilité est fortement influencée par l'indice de charge de travail des manœuvres : c'est-à-dire la somme de tous les facteurs qui contribuent à l'usure du produit.

Pour calculer la durabilité de votre automatisme, il faut procéder de la façon suivante :

1. additionner les valeurs des rubriques du « **Tableau 1** » relatives aux conditions présentes dans l'installation
2. dans le Graphique présent sur la « **Figure 4** », à partir de la valeur qui vient d'être trouvée, tracer une ligne verticale jusqu'à l'intersection avec la courbe ; à partir de ce point, tracer une ligne horizontale jusqu'à l'intersection avec la ligne des « cycles de manœuvres ». La valeur déterminée est la durabilité estimée de votre produit.

Les valeurs de durabilité indiquées dans le graphique ne s'obtiennent que si le plan de maintenance est rigoureusement respecté, voir le chapitre « **MAINTENANCE DU PRODUIT** ». L'estimation de durabilité est effectuée sur la base des calculs de projet et des résultats d'essais effectués sur les prototypes. Par conséquent, s'agissant d'une estimation, elle ne constitue en aucun cas une garantie de la durée effective du produit.

Exemple de calcul de durabilité : automatisation d'un portail avec vantail de 1,3 m de long et pesant 180 kg, par exemple, avec vantail plein.

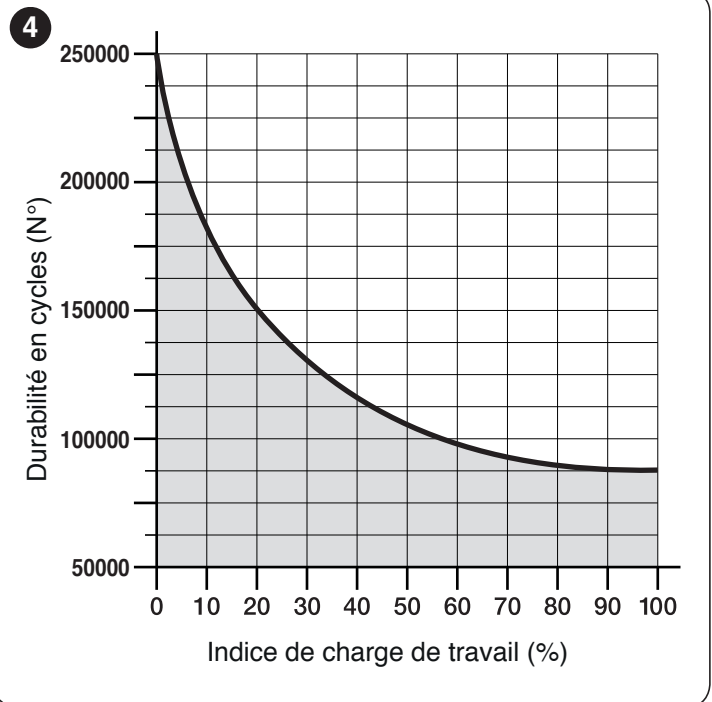
Le « **Tableau 1** » permet d'obtenir les « indices de charge de travail » pour ce type d'installation : 15 % (« Longueur du vantail »), 30 % (« Poids du vantail ») et 15 % (« Vantail plein »).

Ces indices doivent être additionnés entre eux pour obtenir l'indice de charge de travail total qui, dans ce cas, est de 60 %. Avec la valeur trouvée (60 %), relever sur le Graphique, sur l'axe horizontal (« indice de charge de travail »), la valeur correspondante des « cycles de manœuvres » que notre produit sera en mesure d'effectuer durant sa vie = 100 000 cycles environ.

Tableau 1

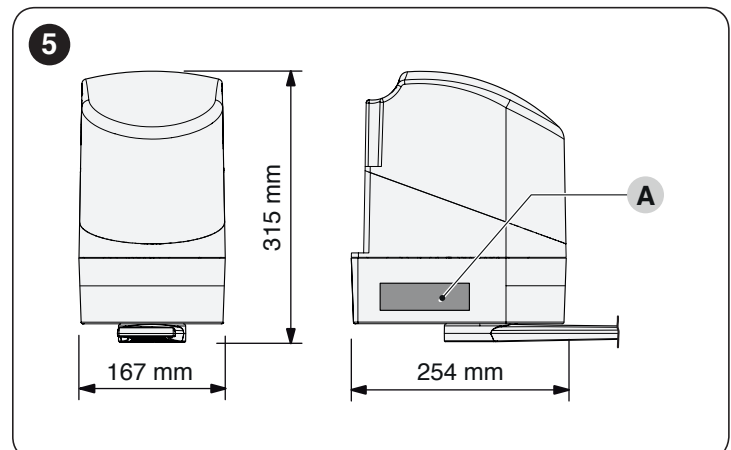
DURABILITÉ DU PRODUIT		Indice de charge de travail
Longueur du vantail	< 1,0 m	0%
	1,0 - 1,5 m	15%
	1,5 - 2,0 m	20%
Poids du vantail	< 100 kg	0%
	100 - 150 kg	20%
	150 - 200 kg	30%
Température ambiante supérieure à 40 °C ou inférieure à 0 °C ou humidité supérieure à 80 %		20%
Vantail plein		15%
Installation dans une zone venteuse		15%

Note Les données se réfèrent à une porte sectionnelle équilibrée et en parfait état d'entretien.



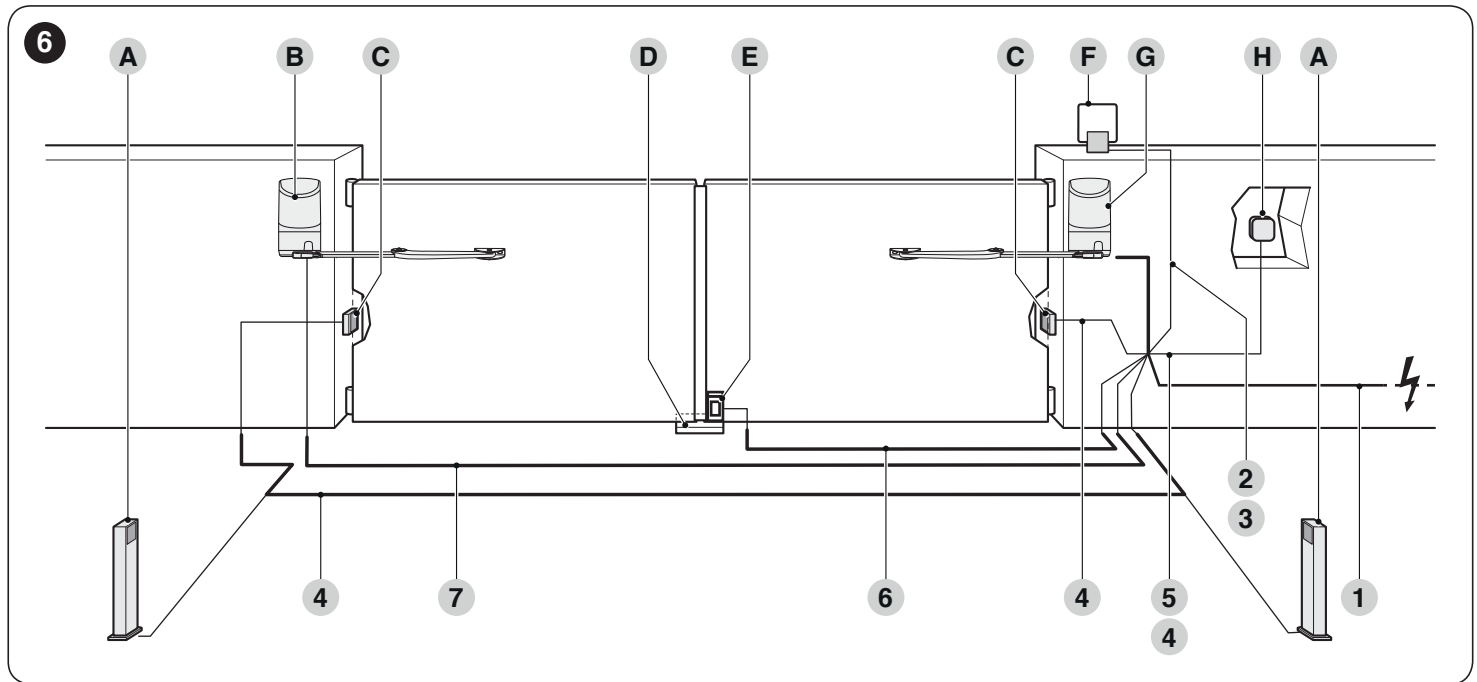
3.3 IDENTIFICATION ET DIMENSIONS D'ENCOMBREMENT

Les dimensions d'encombrement et l'étiquette (A) permettant l'identification du produit sont représentées sur la « **Figure 5** ».



3.4 TRAVAUX DE PRÉPARATION À L'INSTALLATION

La figure montre un exemple d'installation d'automatisation, réalisée avec les composants **Nice**.



- A** Photocellules sur colonne
- B** Motoréducteur sans centrale (mod. **PP7224**)
- C** Photocellules (mod. EPM)
- D** Butée mécanique lors de la fermeture
- E** Serrure électrique
- F** Feu clignotant MLBT
- G** Motoréducteur avec centrale (mod. **PP7124**)
- H** Clavier numérique (mod. EDSB) - Lecteur à transpondeur (mod. ETPB) - Sélecteur à clé (mod. EKSU)

Ces composants sont placés selon un schéma typique et commun. En utilisant comme exemple de référence le schéma de la « **Figure 6** », établir la position approximative où sera installé chaque composant prévu dans l'installation.

Tableau 2

CARACTÉRISTIQUES TECHNIQUES DES CÂBLES ÉLECTRIQUES	
Identification	Caractéristiques du câble
1	Câble ALIMENTATION CENTRALE DE COMMANDE 1 câble 3 x 1,5 mm ² Longueur maximale 30 m [note 1]
2	Câble CLIGNOTANT 1 câble 2 x 1 mm ² Longueur maximale 20 m
3	Câble ANTENNE 1 câble blindé type RG58 Longueur maximale 20 m; conseillé < 5 m
4	Câble DISPOSITIFS BLUEBUS 1 câble 2 x 0,5 mm ² Longueur maximale 20 m [note 2]
5	Câble SÉLECTEUR À CLÉ 2 câbles 2 x 0,5 mm ² [note 3] Longueur maximale 50 m
6	Câble SERRURE ÉLECTRIQUE 1 câble 2 x 1 mm ² Longueur maximale 6 m
7	Câble ALIMENTATION OPÉRATEUR 1 câble 3 x 1,5 mm ² Longueur maximale 10 m

Note 1 Si le câble d'alimentation fait plus de 30 m de long, il faut utiliser un câble d'une section supérieure (par exemple 3 x 2,5 mm²) et il faut réaliser une mise à la terre de sécurité à proximité de l'automatisme.

Note 2 – Si le câble Bluebus dépasse les 20 m de long, et jusqu'à un maximum de 40 m, il faut utiliser un câble d'une section plus grande (2 x 1 mm²).

Note 3 Ces deux câbles peuvent être remplacés par 1 câble unique de 4 x 0,5 mm².

⚠ Avant de procéder à l'installation, préparer les câbles électriques nécessaires à l'installation et se reporter à la « Figure 6 » et à ce qui est indiqué au chapitre « CARACTÉRISTIQUES TECHNIQUES ».

⚠ Les câbles utilisés doivent être adaptés au type d'environnement où est effectuée l'installation.

⚠ Durant la pose des gaines pour le passage des câbles électriques, tenir compte du fait qu'à cause d'éventuels dépôts d'eau dans les boîtes de dérivation, les gaines de raccordement peuvent créer des phénomènes de condensation à l'intérieur de la centrale qui risquent d'endommager les circuits électroniques.

3.5 INSTALLATION DE L'OPÉRATEUR

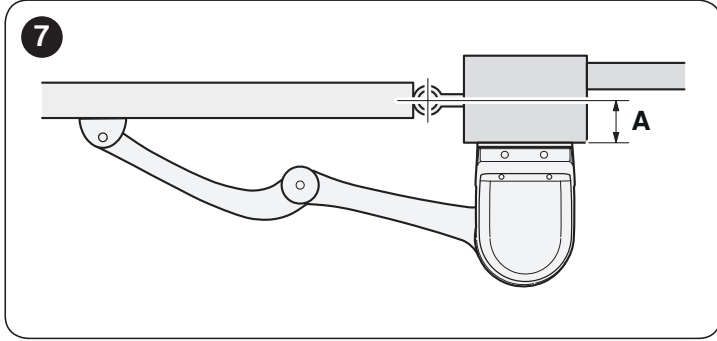


Une installation incorrecte peut causer de graves blessures aux personnes qui effectuent le travail et à celles qui utiliseront le produit.

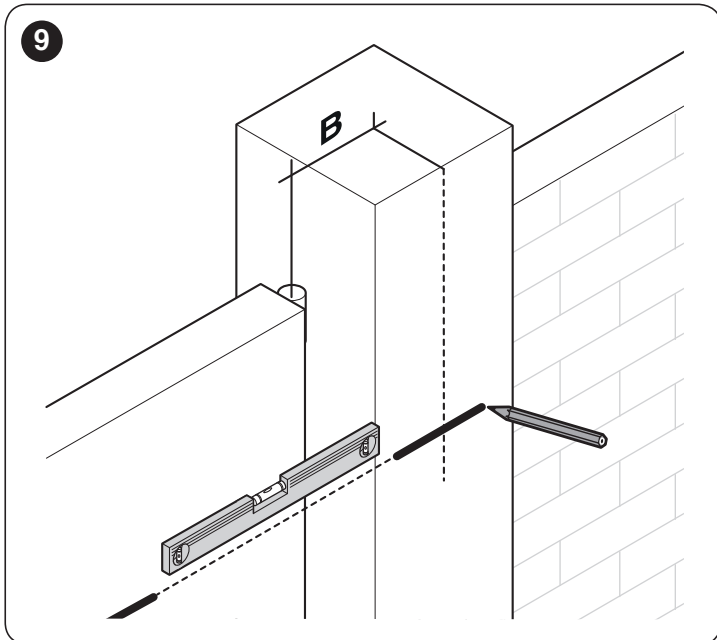
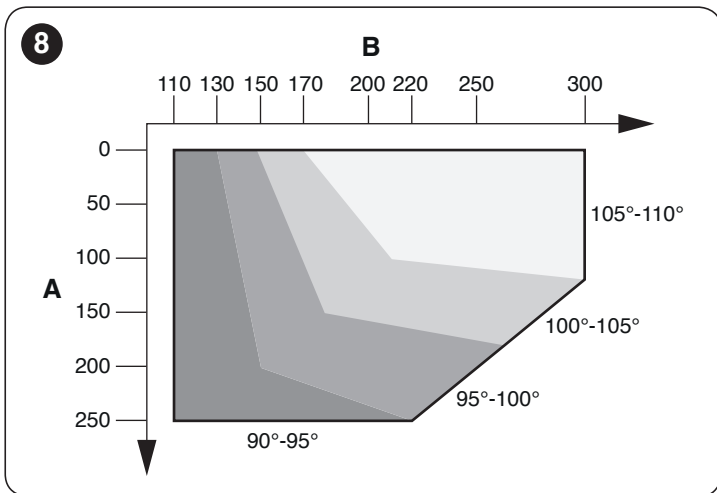
Avant de commencer l'assemblage de l'automatisme, faire les contrôles préliminaires décrits aux paragraphes « Vérifications préliminaires avant l'installation » et « Limites d'utilisation du produit ».

Pour installer POP :

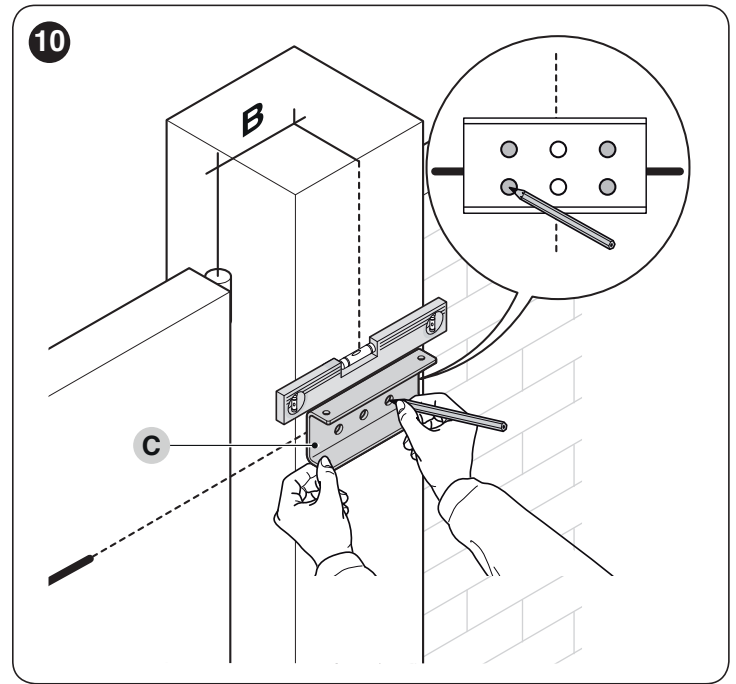
1. mesurer la cote (A)



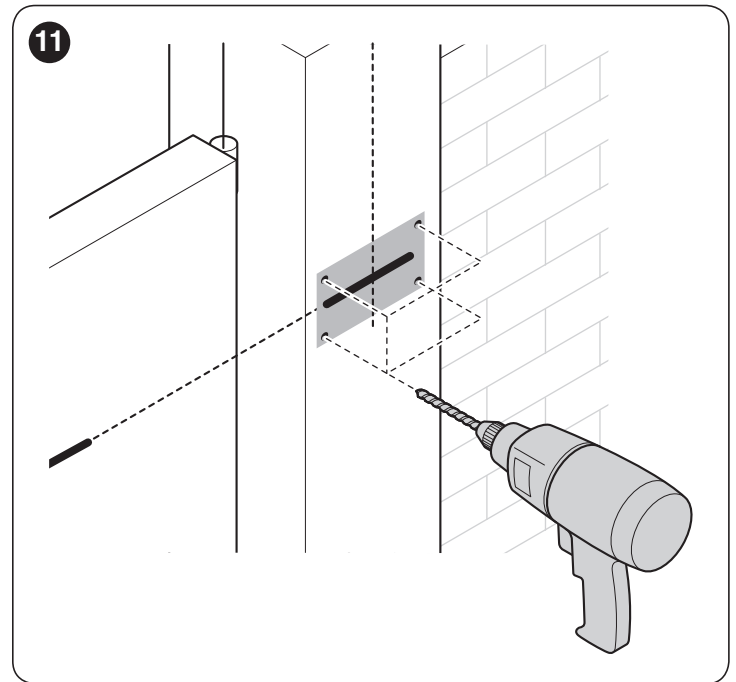
2. mettre le vantail dans la position d'ouverture maximale désirée et vérifier la valeur de l'angle d'ouverture qui en résulte
3. avec la valeur de la cote (A) et l'angle d'ouverture trouvé, utiliser le graphique pour déterminer la cote (B). Par exemple : si (A) est 100 mm et que l'angle désiré est de 100°, la cote (B) sera d'environ 180 mm



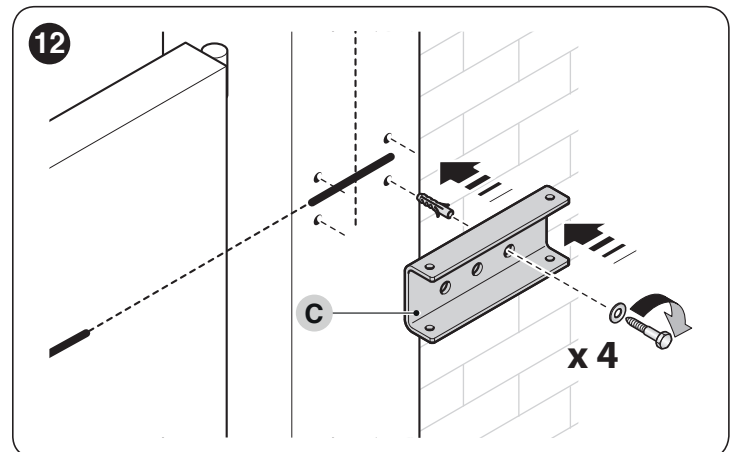
4. utiliser l'étrier de fixation (C), en position horizontale, en guise de gabarit pour déterminer la position des quatre trous de fixation



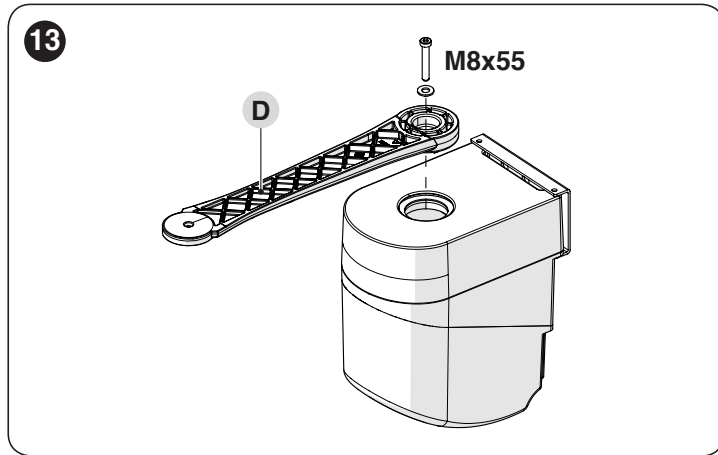
5. percer les trous au niveau des positions qui viennent d'être déterminées



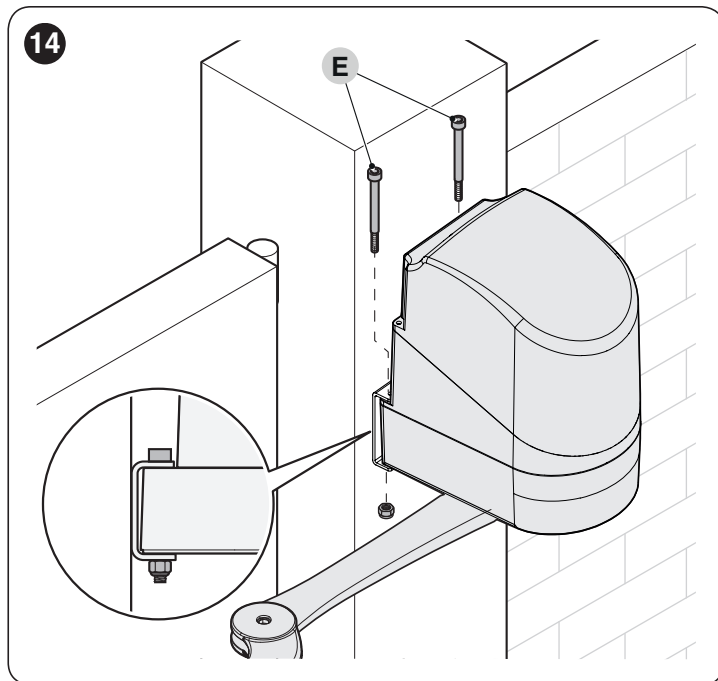
6. fixer l'étrier de fixation (C) du motoréducteur au mur en utilisant des chevilles, des vis et des rondelles adéquates (non fournies)



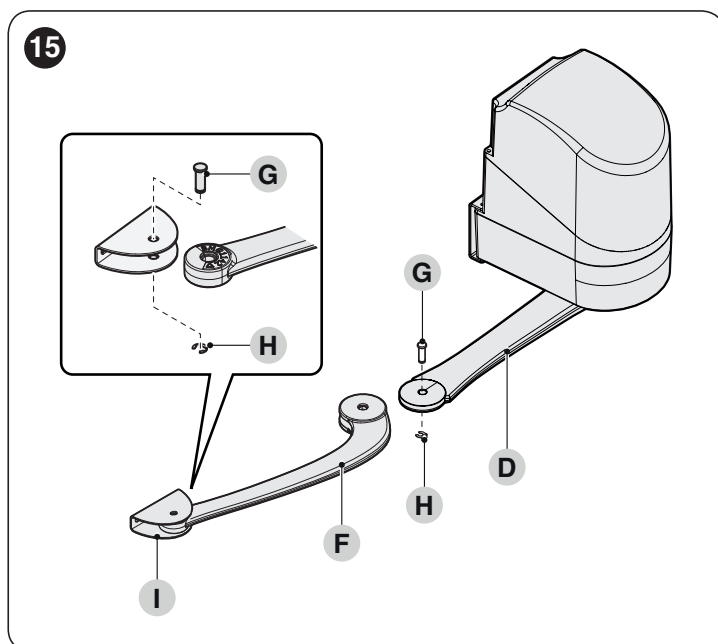
7. fixer le bras droit (D) à l'opérateur en utilisant la vis et la rondelle fournies



8. fixer le motoréducteur à l'étrier en utilisant deux vis M6x100 (E) fournies

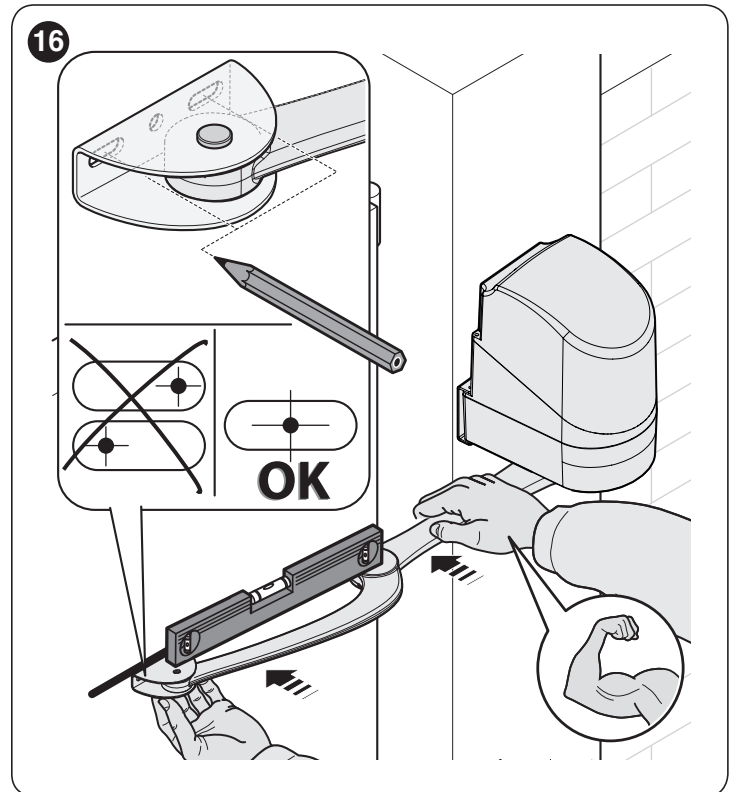


9. fixer le bras courbe (F) au bras droit (D) en utilisant le pivot (G) et la bague d'arrêt (H). De la même manière, fixer l'étrier de fixation pour le vantail du portail (I) au bras courbe (F)

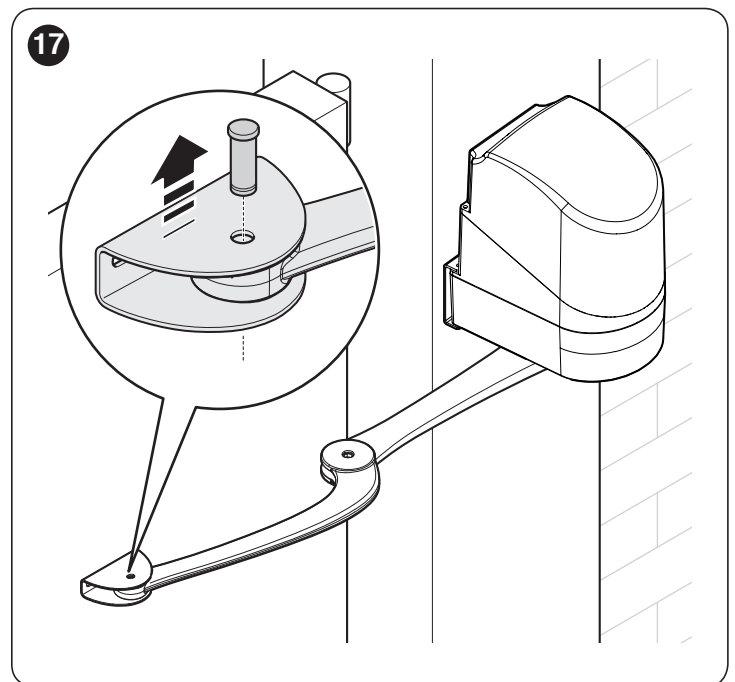


10. débloquer le motoréducteur manuellement (voir le paragraphe "Débrayer et bloquer manuellement l'opérateur")
 11. déterminer la zone de fixation de l'étrier sur le vantail du portail en allongeant au maximum les bras du motoréducteur

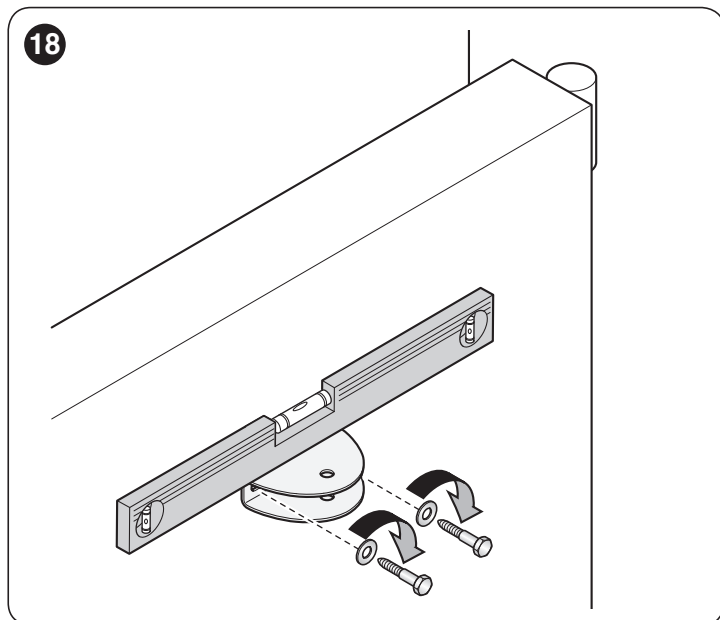
Il est important de positionner l'étrier au point le plus éloigné de la position du motoréducteur.



12. percer le vantail
 13. séparer l'étrier de fixation du bras courbe et retirer la bague d'arrêt et le pivot correspondant



- fixer l'étrier au vantail du portail en position horizontale, en utilisant des vis adaptées (non fournies)

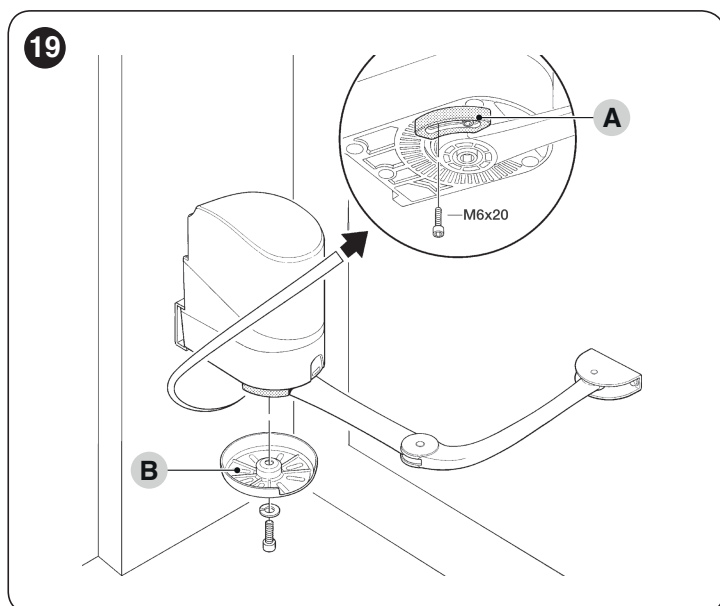


- fixer de nouveau le bras à l'étrier en utilisant le pivot et la bague qui viennent d'être retirés
- avant de bloquer le motoréducteur, procéder au réglage des fins de course (voir le paragraphe "**Réglage des fin de course mécaniques**").

3.6 RÉGLAGE DES FIN DE COURSE MÉCANIQUES

Pour le réglage des fins de course, procéder comme suit :

- débrayer l'opérateur avec la clé prévue à cet effet (voir le paragraphe « **Débrayer et bloquer manuellement l'opérateur** »)
- mettre manuellement les vantaux du portail dans la position d'ouverture maximale
- placer le fin de course (A) comme indiqué sur la figure
- dévisser la vis qui fixe le bras droit à l'opérateur
- appliquer le couvercle de protection (B) et revisser la rondelle et la vis



- placer le vantail du portail à mi-course et bloquer manuellement l'opérateur.

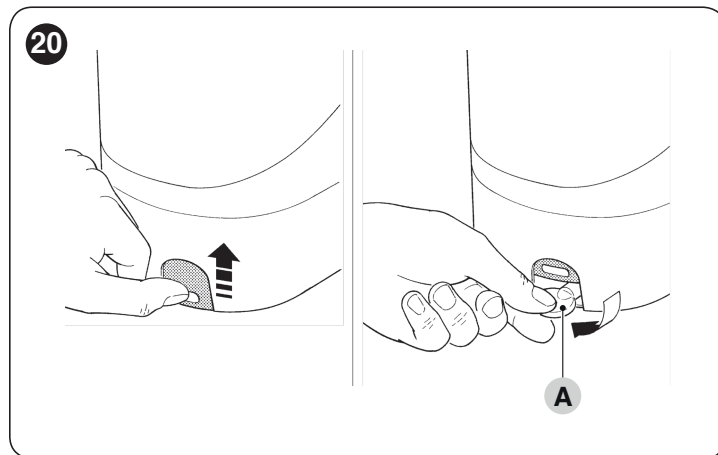
3.7 DÉBRAYER ET BLOQUER MANUELLEMENT L'OPÉRATEUR

L'opérateur est muni d'un système de débrayage mécanique qui permet d'ouvrir et de fermer manuellement le portail.

Ces opérations manuelles doivent être effectuées en cas de coupure de courant électrique ou d'anomalies de fonctionnement ou dans les phases d'installation.

Pour effectuer le déverrouillage :

- soulever le portillon
- introduire la clé (A) et la tourner dans le sens des aiguilles d'une montre de 90°



- à ce stade, il est possible de déplacer manuellement le vantail dans la position souhaitée.

Pour effectuer le blocage :

- tourner la clé (A) dans le sens inverse des aiguilles d'une montre de 90°
- retirer la clé
- abaisser le portillon.

4 BRANCHEMENTS ÉLECTRIQUES

4.1 VÉRIFICATIONS PRÉLIMINAIRES

 Toutes les connexions électriques doivent être effectuées en l'absence d'alimentation électrique du secteur et avec la batterie tampon débranchée (si elle est présente dans l'automatisme).

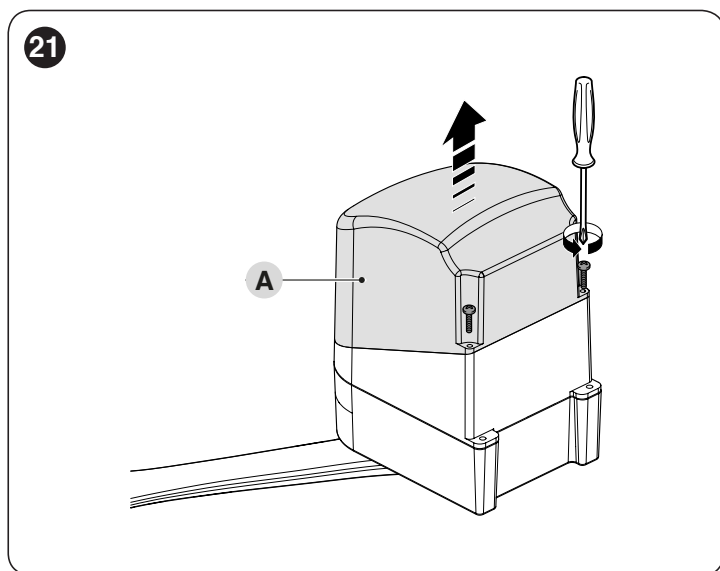
 Les raccordements doivent être effectués exclusivement par un personnel qualifié.

 Il faut prévoir sur la ligne électrique un dispositif assurant la mise hors tension complète de l'automatisme.

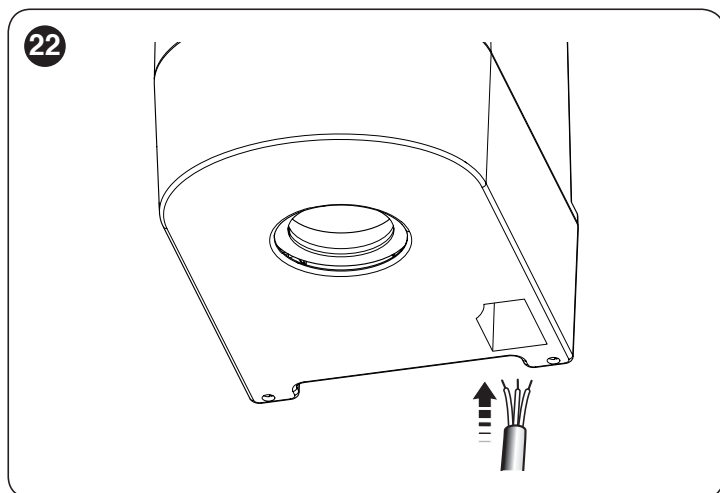
- Le dispositif doit avoir une distance d'ouverture entre les contacts permettant une déconnexion complète dans les conditions prévues par la catégorie de surtension III, conformément aux règles d'installation.

Pour effectuer les raccordements électriques :

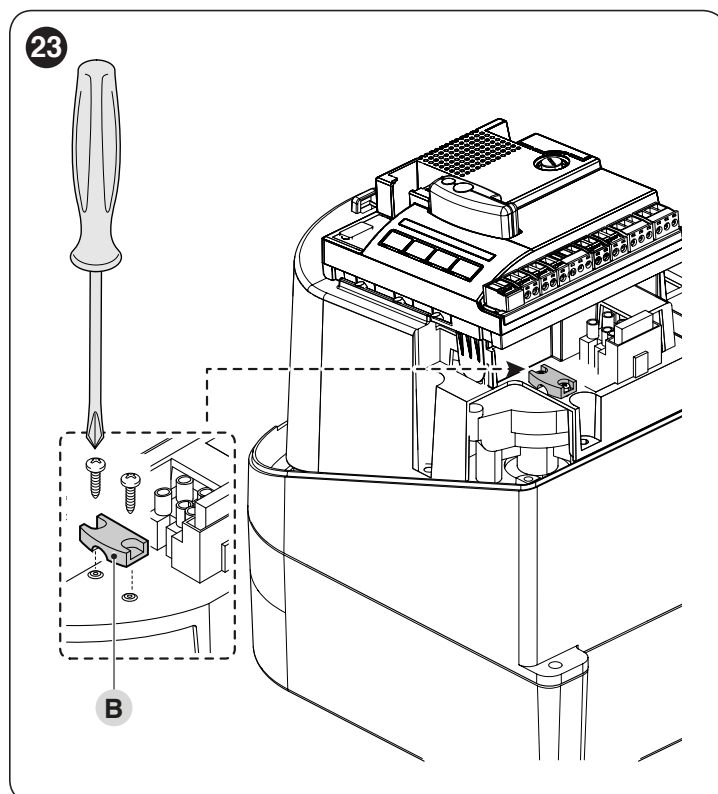
1. ouvrir le couvercle (A) du motoréducteur



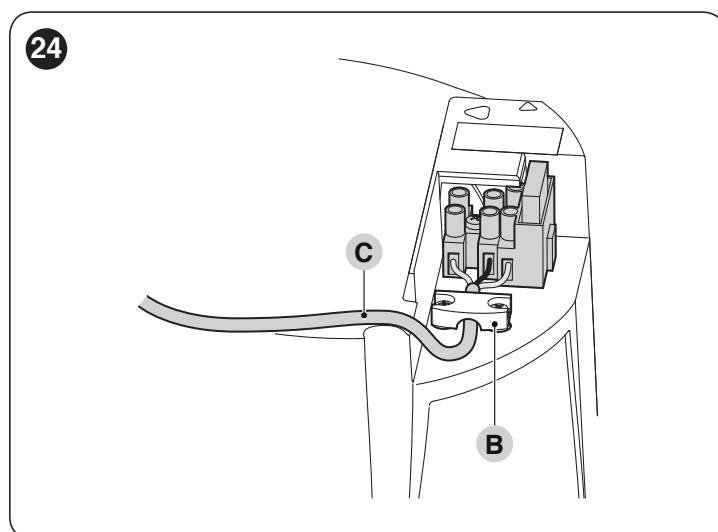
2. passer le câble d'alimentation et les autres câbles électriques à travers le trou présent sur la partie inférieure du motoréducteur



3. raccorder d'abord le câble d'alimentation du moteur avec centrale PP7124: dévisser le serre-câble (B)



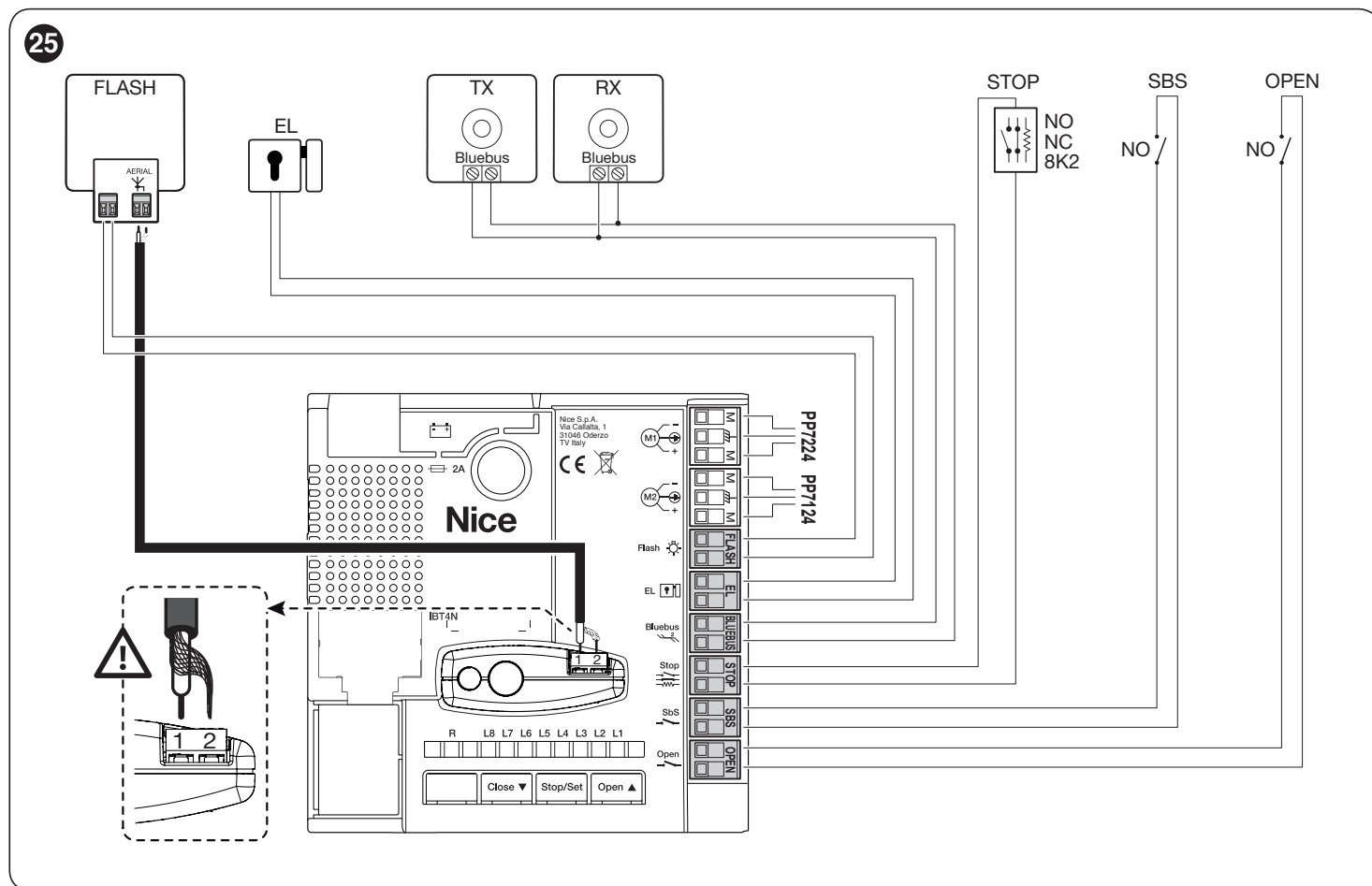
4. raccorder le câble d'alimentation (C) et le bloquer avec le serre-câble (B)



5. en utilisant la même procédure, raccorder le câble d'alimentation au moteur sans centrale PP7224
6. raccorder les câbles des dispositifs accessoires présents, en consultant la « Figure 25 » et le paragraphe « Photocellules »
7. refermer les couvercles du motoréducteur.

4.2 SCHÉMA ET DESCRIPTION DES CONNEXIONS

4.2.1 Schéma des connexions



4.2.2 Description des connexions

Tableau 3

BRANCHEMENTS ÉLECTRIQUES	
Bornes	Description
Flash	Sortie pour clignotant avec ampoule de 12 V (maximum 21 W) ou un clignotant ELDC [Note 1]
EL	Sortie pour serrure électrique de 12 V~ (maximum 15 VA) [Note 1]
Bluebus	Des dispositifs compatibles peuvent être raccordés sur cette borne. Ils sont tous raccordés en parallèle avec seulement deux conducteurs sur lesquels transite aussi bien l'alimentation électrique que les signaux de communication. Exemple : EPM, EDSB, ETPB D'autres informations sur BlueBUS se trouvent dans le paragraphe « BlueBUS ».
Stop	Entrée pour les dispositifs qui bloquent ou éventuellement arrêtent la manœuvre en cours. En adoptant certaines solutions sur l'entrée, il est possible de connecter des contacts du type « Normalement Fermé », du type « Normalement Ouvert » ou un dispositif à résistance constante. D'autres informations sur STOP sont fournies au paragraphe « Entrée STOP ».
Sbs	Entrée pour dispositifs qui commandent le mouvement en mode Pas à Pas ; on peut y raccorder des contacts de type « Normalement Ouvert ».
Open	Entrée pour dispositifs qui commandent le mouvement d'ouverture partielle 1 ; on peut y raccorder des contacts de type « Normalement Ouvert ».
M1	sortie pour motoréducteur sans centrale (PP7224)
M2	sortie pour motoréducteur avec centrale (PP7124)
1 - 2	Entrées de raccordement de l'antenne (sur récepteur OXI)

Note 1 Les sorties «Flash» et «EL» peuvent être programmées avec d'autres fonctions (voir paragraphe "**Programmation du premier niveau (ON-OFF)**").

5 VÉRIFICATIONS FINALES ET MISE EN SERVICE

Avant de commencer la phase de vérification et de mise en service de l'automatisme, il est conseillé de mettre le portail à mi-course environ de manière à ce qu'il puisse se déplacer aussi bien en ouverture qu'en fermeture.

5.1 BRANCHEMENT AU SECTEUR



Le branchement au secteur doit être effectué par du personnel expert et qualifié en possession des caractéristiques requises et dans le plein respect des lois, normes et réglementations.

Dès que le produit est alimenté, il est conseillé de faire quelques vérifications élémentaires :

1. vérifier que la led « **BlueBUS** » clignote régulièrement à la fréquence d'un clignotement à la seconde
2. vérifier que les led sur les photocellules clignent elles aussi (aussi bien sur TX que sur RX) ; la fréquence de clignotement n'est pas significative, elle est liée à d'autres facteurs
3. vérifier que le clignotant raccordé à la sortie FLASH est bien éteint.

Dans le cas contraire, couper immédiatement l'alimentation de La centrale de commande et contrôler plus attentivement les branchements électriques.

D'autres informations utiles pour la recherche et le diagnostic des pannes sont fournies au chapitre « **QUE FAIRE Si... (guide de résolution des problèmes)** ».

5.2 RECONNAISSANCE DES DISPOSITIFS

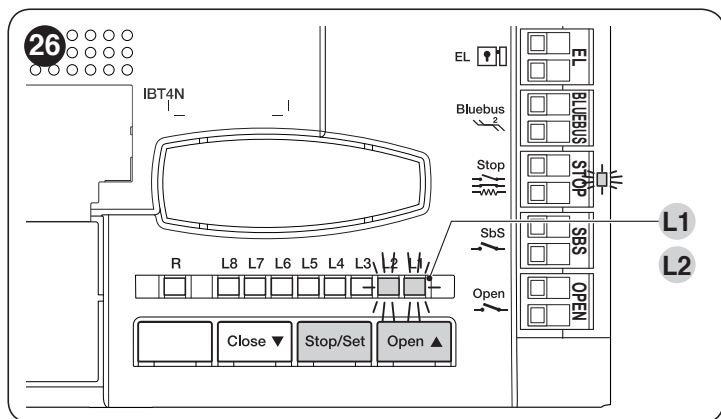
Après le branchement au secteur, il faut faire reconnaître par la centrale de commande les dispositifs connectés aux entrées « **BlueBUS** » et « **STOP** ». Avant cette phase, les led « **L1** » et « **L2** » clignent pour indiquer qu'il faut effectuer la reconnaissance des dispositifs.



La phase de reconnaissance doit être exécutée même si aucun dispositif n'est pas raccordé à la centrale.

Pour ce faire :

1. appuyer et maintenir enfoncées simultanément les touches **[Open ▲]** et **[Stop/Set]**
2. relâcher les touches lorsque les led « **L1** » et « **L2** » clignent rapidement (après 3 secondes environ)
3. attendre quelques secondes que la centrale de commande termine la reconnaissance des dispositifs
4. au terme de cette phase, la led « **Stop** » reste allumée alors que les led « **L1** » et « **L2** » s'éteignent (les led « **L3** » et « **L4** » peuvent commencer à clignoter).



La phase de reconnaissance des dispositifs connectés peut être refaite à tout moment même après l'installation, par exemple si l'on ajoute un dispositif ; pour effectuer la nouvelle reconnaissance, consulter le paragraphe « **Reconnaissance d'autres dispositifs** ».

5.3 RECONNAISSANCE DES POSITIONS DES BUTÉES MÉCANIQUES

Après la reconnaissance des dispositifs, il est nécessaire de procéder à la reconnaissance des positions des butées mécaniques (ouverture maximale et fermeture maximale). Cette procédure peut être effectuée de trois manières différentes : mode **automatique**, **manuel** et **mixte**.

Dans le mode **automatique**, la centrale effectue la reconnaissance des butées mécaniques et calcule les déphasages des vantaux « **SA** » et « **SC** » (« **Figure 27** »).



Avant de lancer la reconnaissance en mode « automatique », vérifier que la force moteur est adaptée au type de moteur employé (voir le paragraphe "Programmation deuxième niveau (paramètres réglables) - Fonction L5").

En mode **manuel**, les positions (« **Figure 27** ») sont programmées une par une, en déplaçant les vantaux aux points désirés. La position à programmer peut être identifiée grâce au clignotement de l'une des six led « **L1...L6** » (voir "**Tableau 4**").

En mode **mixte**, il est possible d'effectuer la procédure automatique puis, avec la procédure manuelle, de modifier une ou plusieurs positions à l'exception des positions « **0** » et « **1** » (« **Figure 27** ») qui coïncident avec les positions des butées mécaniques.

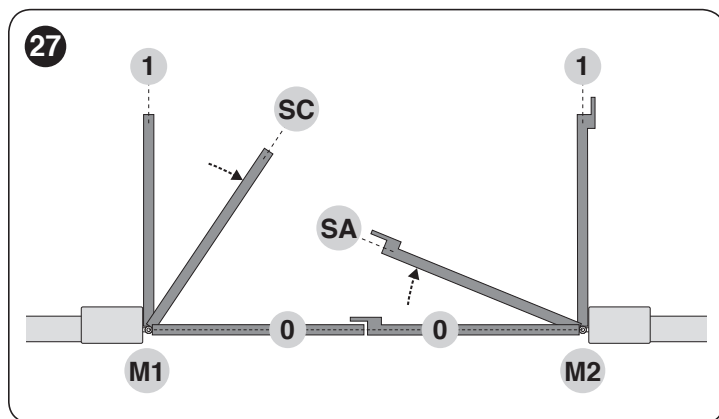
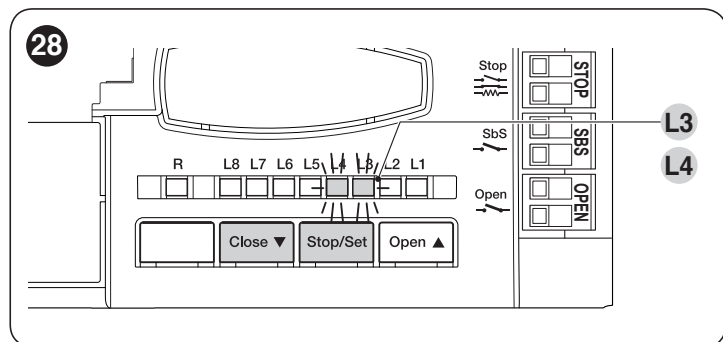


Tableau 4

POSITIONS DE PROGRAMMATION		
Position	Led	Description
Position 0 (moteur 1)	L1	Position de fermeture maximale : lorsque le vantail correspondant au moteur 1 heurte la butée mécanique de fermeture
Position 0 (moteur 2)	L2	Position de fermeture maximale : lorsque le vantail correspondant au moteur 2 heurte la butée mécanique de fermeture
Position SA (moteur 2)	L3	Position à partir de laquelle commencera l'ouverture du vantail correspondant au moteur 1
Position SC (moteur 1)	L4	Position à partir de laquelle commencera la fermeture du vantail correspondant au moteur 2
Position 1 (moteur 1)	L5	Position d'ouverture maximale : lorsque le vantail correspondant au moteur 1 heurte la butée mécanique d'ouverture
Position 1 (moteur 2)	L6	Position d'ouverture maximale : lorsque le vantail correspondant au moteur 2 heurte la butée mécanique d'ouverture

5.3.1 Reconnaissance en mode automatique



Pour effectuer la procédure de reconnaissance automatique :

1. appuyer et maintenir enfoncées simultanément les touches **[Stop/Set]** et **[Close ▼]**
2. relâcher les touches lorsque les led « **L3** » et « **L4** » commencent à clignoter rapidement (après 3 secondes environ)
3. vérifier que l'automatisme exécute les séquences de manœuvres suivantes :
 - a. fermeture du moteur M1 jusqu'à la butée mécanique
 - b. fermeture du moteur M2 jusqu'à la butée mécanique
 - c. ouverture des moteurs M1 et M2 jusqu'à la butée mécanique
 - d. fermeture rapide des moteurs M1 et M2.



Si les deux premières manœuvres (a et b) ne sont pas des « fermetures » mais des « ouvertures », appuyer sur la touche [Open ▲] ou [Close ▼] pour arrêter la phase de reconnaissance. À ce stade, sur le moteur qui a exécuté la manœuvre d'ouverture, inverser les fils de commande (à l'extérieur de la borne) et répéter la procédure de reconnaissance automatique.



Si la première manœuvre de « fermeture » n'est pas commandée par le moteur M1, appuyer sur la touche [Open ▲] ou [Close ▼] pour arrêter la phase de reconnaissance. À ce stade, intervertir les bornes M1 avec les bornes M2 sur la centrale de commande et répéter la procédure de reconnaissance automatique.

4. à la fin de la manœuvre de fermeture (d) des deux moteurs, les led « **L3** » et « **L4** » s'éteignent pour indiquer que la procédure a été réalisée correctement.



Si, pendant la procédure de reconnaissance automatique, a lieu le déclenchement des photocellules ou d'un dispositif raccordé à l'entrée « stop », la procédure s'interrompt et la led L1 commence à clignoter. Dans ce cas, il faut répéter la procédure de reconnaissance automatique.



La procédure de reconnaissance automatique peut être répétée à tout moment, même après la phase d'installation, après avoir, par exemple, modifié la position d'origine des butées mécaniques.

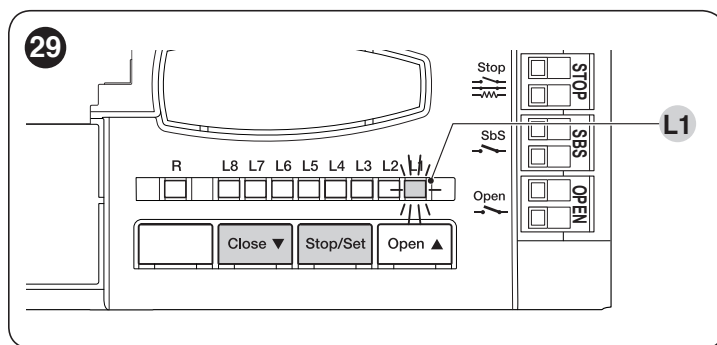
5.3.2 Reconnaissance en mode manuel



La procédure de reconnaissance présente un temps maximum de 10 secondes entre la pression d'une touche et l'autre. Une fois ce temps écoulé, la procédure prend fin automatiquement en mémorisant les modifications réalisées jusqu'à ce moment-là.



Pendant que le clignotement des led "L1..L6" se déplace d'une led à l'autre, il suffit d'une brève pression de la touche [Open ▲] ou [Close ▼] (la led clignote, en indiquant la position actuelle).



Pour effectuer la procédure de reconnaissance manuelle :

1. appuyer et maintenir enfoncées simultanément les touches **[Stop/Set]** et **[Close ▼]**
2. relâcher les touches lorsque la led « **L1** » commence à clignoter (au bout d'environ 1 s)
3. la led "**L1**" clignote : **position 0 de M1**
 - pour commander et amener le moteur 1 dans la **position « 0 »** (« **Figure 29** ») : appuyer sur la touche **[Open ▲]** ou **[Close ▼]** et la maintenir enfoncée. Une fois la position atteinte, relâcher la touche pour arrêter la manœuvre
 - pour mémoriser la position, appuyer sur la touche **[Stop/Set]** et la maintenir enfoncée pendant au moins 3 s puis la relâcher (au bout de 2 s, la led "**L1**" reste allumée et au relâchement de la touche **[Stop/Set]** la led "**L2**" commence à clignoter)
4. la led "**L2**" clignote : **position 0 de M2**
 - pour commander et amener le moteur 2 dans la **position « 0 »** (« **Figure 29** ») : appuyer sur la touche **[Open ▲]** ou **[Close ▼]** et la maintenir enfoncée. Une fois la position atteinte, relâcher la touche pour arrêter la manœuvre
 - pour mémoriser la position, appuyer sur la touche **[Stop/Set]** et la maintenir enfoncée pendant au moins 3 s puis la relâcher (au bout de 2 s, la led "**L2**" reste allumée et au relâchement de la touche **[Stop/Set]** la led "**L3**" commence à clignoter)
5. la led "**L3**" clignote : **position SA de M2**
 - pour commander et amener le moteur 2 dans la **position « SA »** (« **Figure 29** ») : appuyer sur la touche **[Open ▲]** ou **[Close ▼]** et la maintenir enfoncée. Une fois la position atteinte, relâcher la touche pour arrêter la manœuvre
 - pour mémoriser la position, appuyer sur la touche **[Stop/Set]** et la maintenir enfoncée pendant au moins 3 s puis la relâcher (au bout de 2 s, la led "**L3**" reste allumée et au relâchement de la touche **[Stop/Set]** la led "**L4**" commence à clignoter)
6. la led "**L4**" clignote : **position SC de M1**
 - pour commander et amener le moteur 1 dans la **position « SC »** (« **Figure 29** ») : appuyer sur la touche **[Open ▲]** ou **[Close ▼]** et la maintenir enfoncée. Une fois la position atteinte, relâcher la touche pour arrêter la manœuvre
 - pour mémoriser la position, appuyer sur la touche **[Stop/Set]** et la maintenir enfoncée pendant au moins 3 s puis la relâcher (au bout de 2 s, la led "**L4**" reste allumée et au relâchement de la touche **[Stop/Set]** la led "**L5**" commence à clignoter)
7. la led "**L5**" clignote : **position 1 de M1**
 - pour commander et amener le moteur 1 dans la **position « 1 »** (« **Figure 29** ») : appuyer sur la touche **[Open ▲]** ou **[Close ▼]** et la maintenir enfoncée. Une fois la position atteinte, relâcher la touche pour arrêter la manœuvre
 - pour mémoriser la position, appuyer sur la touche **[Stop/Set]** et la maintenir enfoncée pendant au moins 3 s puis la relâcher (au bout de 2 s, la led "**L5**" reste allumée et au relâchement de la touche **[Stop/Set]** la led "**L6**" commence à clignoter)

8. la led "L6" clignote : **position 1 de M2**
- pour commander et amener le moteur 2 dans la **position « 1 »** (« **Figure 29** ») : appuyer sur la touche **[Open ▲]** ou **[Close ▼]** et la maintenir enfoncée. Une fois la position atteinte, relâcher la touche pour arrêter la manœuvre
 - pour mémoriser la position, appuyer sur la touche **[Stop/Set]** et la maintenir enfoncée pendant au moins 3 s puis la relâcher (au bout de 2 s, la led "L6" reste allumée jusqu'au relâchement de la touche **[Stop/Set]**).



En présence d'une installation ne comprenant qu'un seul moteur :

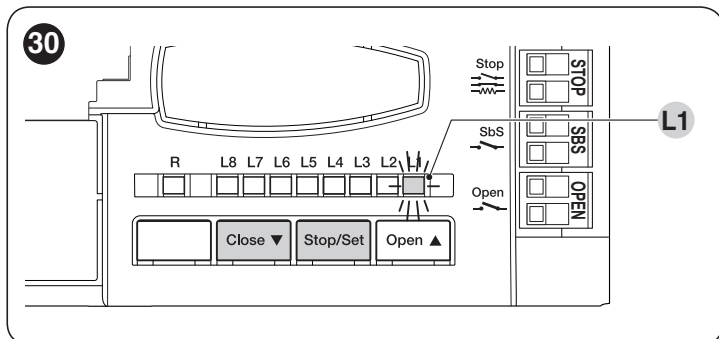
- effectuer la procédure de reconnaissance manuelle qui vient d'être décrite au point **2**
- programmer la position correspondant à la led "L1" tel que décrit au point **3**
- appuyer brièvement sur les touches **[Open ▲]** ou **[Close ▼]** jusqu'à ce que la led "L5" clignote
- programmer la position correspondant à la led "L5" tel que décrit au point **7**.

NE PAS PROGRAMMER les positions correspondant aux led "L3" (SA de M2) et "L4" (SC de M1). Pour se déplacer entre les différentes positions, il suffit d'appuyer brièvement sur les touches [Open ▲] ou [Close ▼] jusqu'à ce que la led souhaitée clignote.

5.3.3 Reconnaissance en mode mixte



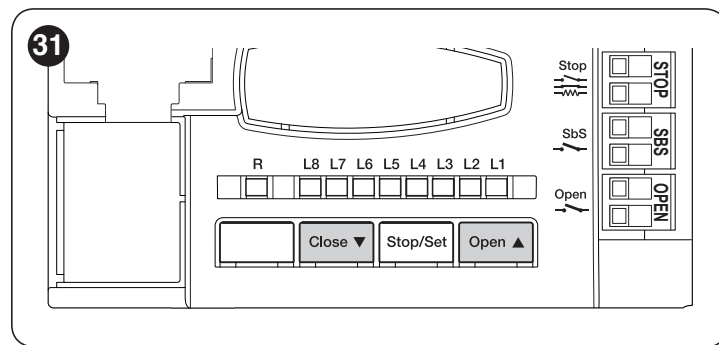
La procédure de reconnaissance présente un temps maximum de 10 secondes entre la pression d'une touche et l'autre. Une fois ce temps écoulé, la procédure prend fin automatiquement en mémorisant les modifications réalisées jusqu'à ce moment-là.



Pour effectuer la procédure de reconnaissance en mode mixte :

1. exécuter la procédure de reconnaissance automatique décrite au paragraphe « **Reconnaissance en mode automatique** »
2. appuyer et maintenir enfoncées simultanément les touches **[Stop/Set]** et **[Close ▼]**
3. relâcher les touches lorsque la led « **L1** » commence à clignoter
4. en appuyant brièvement sur la touche **[Open ▲]** ou **[Close ▼]**, déplacer la led clignotante (**L1...L6**) jusqu'à la position que l'on souhaite programmer
5. continuer pour chaque position, comme décrit au paragraphe « **Reconnaissance en mode manuel** »
6. répéter cette dernière opération pour toutes les autres positions que l'on souhaite modifier.

5.4 VÉRIFICATION DU MOUVEMENT DU PORTAIL



À la fin de la phase de reconnaissance, il est conseillé de faire réaliser à la centrale quelques manœuvres d'ouverture et de fermeture, de manière à vérifier le bon déplacement du portail et la présence d'éventuels défauts de montage et de réglage.

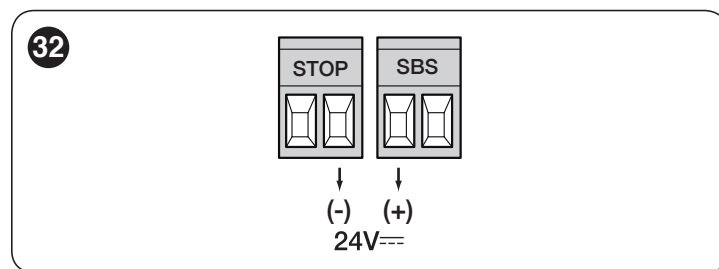
Pour ce faire :

1. appuyer sur la touche **[Open ▲]** pour commander une manœuvre « Ouverture » ; vérifier que la manœuvre d'ouverture comporte bien la phase d'accélération, la phase à vitesse constante et la phase de ralentissement. Une fois la manœuvre terminée, les vantaux doivent s'arrêter à quelques centimètres de la butée mécanique d'ouverture
2. appuyer sur la touche **[Close ▼]** pour commander une manœuvre « Fermeture » ; vérifier que la manœuvre de fermeture comporte bien la phase d'accélération, la phase à vitesse constante et la phase de ralentissement. À la fin, les vantaux doivent être parfaitement fermés sur la butée mécanique de fermeture
3. effectuer différentes manœuvres d'ouverture et de fermeture pour mettre en évidence les éventuels défauts de montage et de réglage ou d'autres anomalies, comme par exemple les points de plus grande friction
4. vérifier que toutes les fonctions précédemment réglées ont été reconnues par la centrale.

5.5 RACCORDEMENTS D'AUTRES DISPOSITIFS

S'il est nécessaire d'alimenter des dispositifs extérieurs, par exemple un lecteur de proximité pour cartes à transpondeur ou bien l'éclairage du sélecteur à clé, il est possible de prélever l'alimentation comme l'indique la figure.

La tension d'alimentation est de 24V \approx -30% ÷ +50% avec courant maximum disponible de 200mA.



La tension disponible aux bornes « Sbs » et « STOP » reste présente même lorsque la fonction « Veille » est activée sur la carte.

6 ESSAI ET MISE EN SERVICE

Il s'agit des phases les plus importantes dans la réalisation de l'automatisation, afin de garantir la sécurité maximum de l'installation. La procédure d'essai peut être également utilisée pour vérifier périodiquement les dispositifs qui composent l'automatisme.



Les phases de l'essai et de la mise en service de l'automatisme doivent être effectuées par du personnel qualifié et expérimenté, qui devra se charger d'établir les essais nécessaires pour vérifier les solutions adoptées en fonction du risque présent et s'assurer du respect de tout ce qui est prévu par les lois, les normes et les réglementations. Notamment il faudra vérifier le respect de toutes les prescriptions de la norme EN 12445 qui établit les méthodes d'essai pour le contrôle des automatismes des portails.

Les dispositifs supplémentaires doivent faire l'objet d'essais spécifiques en termes de fonctionnalités, mais aussi au niveau de leur interaction avec la centrale. Consulter pour cela les manuels d'instructions de chaque dispositif.

6.1 ESSAI DE MISE EN SERVICE

Pour exécuter l'essai :

1. s'assurer du strict respect des instructions fournies au chapitre « **CONSIGNES ET PRÉCAUTIONS GÉNÉRALES DE SÉCURITÉ** »
2. débrayer l'opérateur tel qu'indiqué dans le paragraphe « **Débrayer et bloquer manuellement l'opérateur** »
3. vérifier qu'il est possible de manoeuvrer manuellement le vantail en ouverture et en fermeture avec une force ne dépassant pas 390N (environ 40 kg)
4. embrayer l'opérateur
5. à l'aide des dispositifs de commande (émetteur, bouton de commande, sélecteur à clé, etc.), réaliser des essais d'ouverture, de fermeture et d'arrêt du portail, en veillant à ce que le mouvement des vantaux corresponde bien à ce qui est prévu. Il convient d'effectuer différentes manoeuvres pour contrôler la fluidité du mouvement et détecter les éventuels défauts de montage et de réglage ainsi que la présence de points de frottement
6. vérifier un à un le fonctionnement correct de tous les dispositifs de sécurité de l'installation (photocellules, barres palpeuses, etc.). Lorsqu'un dispositif se déclenche, la led « **Bluebus** » présente sur la centrale de la commande clignote deux fois plus rapidement pour confirmer la reconnaissance
7. si les situations de risque liées au mouvement des vantaux ont été enregistrées moyennant la limitation de la force d'impact, il faut effectuer la mesure de la force d'impact selon les prescriptions de la norme EN 12445. Si le contrôle de la « force moteur » est utilisé pour aider le système à réduire la force d'impact, essayer et trouver les réglages qui donnent les meilleurs résultats.

6.2 MISE EN SERVICE



La mise en service ne peut être faite que si toutes les phases d'essai ont été exécutées avec un résultat positif.



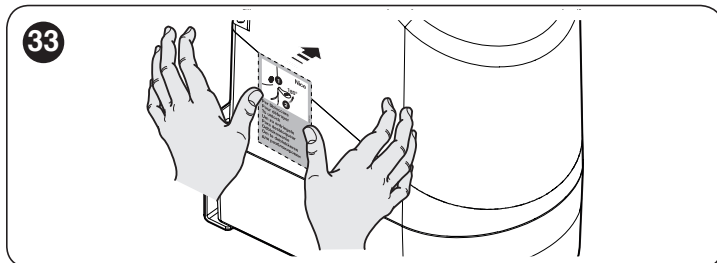
Avant de mettre l'automatisme en service, informer de manière adéquate le propriétaire sur les dangers et les risques résiduels.



La mise en service partielle ou dans des situations « provisoires » n'est pas autorisée.

Pour effectuer la mise en service :

1. réaliser le dossier technique de l'automatisme qui devra inclure les documents suivants : le schéma complet de l'automatisme, le schéma des connexions électriques effectuées, l'analyse des risques présents et les solutions adoptées, la déclaration de conformité du fabricant de tous les dispositifs utilisés et la déclaration de conformité établie par l'installateur
2. fixer de manière permanente à proximité du portail une étiquette ou une plaque indiquant les opérations à effectuer pour le débrayage et la manoeuvre manuelle "Figure 33"



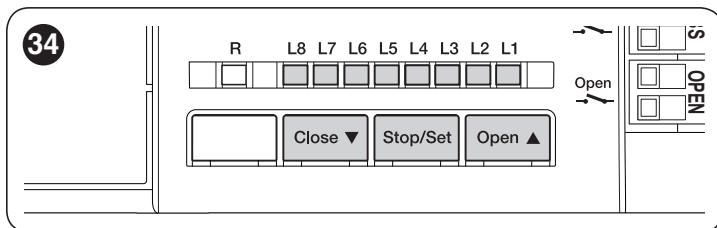
3. fixer sur le portail une plaque comportant au moins les données suivantes : type d'automatisme, nom et adresse du constructeur (responsable de la « mise en service »), numéro de série, année de construction et label « CE »
4. remplir et remettre au propriétaire la déclaration de conformité de l'automatisme
5. remplir et remettre au propriétaire la déclaration de conformité de l'automatisme le « Manuel d'utilisation » de l'automatisme
6. réaliser et remettre au propriétaire de l'automatisme le « Plan de maintenance » qui réunit les prescriptions pour la maintenance de tous les dispositifs de l'automatisme.



Pour tous les documents mentionnés ci-dessus, Nice grâce à son service d'assistance technique, met à disposition : les manuels d'instruction, les guides et les formulaires pré-remplis.

7 PROGRAMMATION

La centrale présente 3 touches : [Open ▲], [Stop/Set] et [Close ▼] (« Figure 34 ») qui peuvent être utilisés aussi bien pour commander la centrale durant les phases d'essai que pour la programmation des fonctions disponibles.



Les fonctions programmables disponibles sont installées sur deux niveaux et leur état de fonctionnement est signalé par huit led « L1 ... L8 » présentes sur la centrale (led allumée = fonction active ; led éteinte = fonction non active).

7.1 UTILISER LES TOUCHES DE PROGRAMMATION

[Open ▲]

- Touche pour commander l'ouverture du portail
- Touche de sélection lors de la programmation.

[Stop/Set]

- Touche pour arrêter une manoeuvre
- Si elle est enfoncée pendant plus de 5 secondes, elle permet d'entrer dans la phase de programmation.

[Close ▼]

- Touche pour commander la fermeture du portail
- Touche de sélection lors de la programmation.

7.2 PROGRAMMATION DU PREMIER NIVEAU (ON-OFF)

Toutes les fonctions du premier niveau sont programmées en usine sur « ARRÊT » et peuvent être modifiées à tout moment. Se référer à la « **Tableau 5** » pour tester les différentes fonctions.

7.2.1 Procédure de programmation du premier niveau



La procédure de programmation présente un temps maximum de 10 secondes entre la pression sur une touche et l'autre. Une fois ce temps écoulé, la procédure prend fin automatiquement en mémorisant les modifications réalisées jusqu'à ce moment-là.

Pour effectuer la programmation de premier niveau :

1. appuyer et maintenir enfoncée la touche **[Stop/Set]** jusqu'à ce que la led « L1 » commence à clignoter
2. relâcher la touche **[Stop/Set]** quand la led « L1 » commence à clignoter
3. appuyer sur la touche **[Open ▲]** ou **[Close ▼]** pour déplacer la led clignotante sur la led qui correspond à la fonction à modifier
4. appuyer sur la touche **[Stop/Set]** pour modifier l'état de la fonction :
 - clignotement court = **OFF**
 - clignotement long = **ON**
5. attendre 10 secondes (délai maximal) pour quitter la programmation.



Pour programmer d'autres fonctions sur « ON » ou « OFF », pendant la procédure, il faut répéter les étapes 2 et 3 pendant la phase.

Tableau 5

FONCTIONS DE PREMIER NIVEAU (ON-OFF)		
Led	Fonction	Description
L1	Fermeture automatique	Fonction ACTIVE : après une manœuvre d'ouverture, une pause suit (qui équivaut au Temps de pause programmé) après quoi, La centrale de commande lance automatiquement une manœuvre de fermeture. La valeur par défaut du Temps de pause est de 30 secondes. Fonction NON ACTIVE : le fonctionnement est de type « semi-automatique ».
L2	Fermeture immédiate après photo	Fonction ACTIVE : Le comportement varie suivant que la « Fermeture Automatique » est active ou pas. Avec la « Fermeture automatique active », si les photocellules (Photo ou Photo1) sont déclenchées pendant la manœuvre d'ouverture ou de fermeture, le temps de pause est réduit à 5 secondes indépendamment du temps de pause programmé. Avec la « Fermeture automatique non active », si les photocellules (Photo ou Photo1) sont déclenchées pendant la manœuvre de fermeture, la « Fermeture automatique » s'active au bout du temps de pause programmé. Fonction NON ACTIVE : le temps de pause sera celui qui est programmé ou bien il n'y aura pas de fermeture automatique si la fonction n'est pas active.
L3	Fermeture dans tous les cas	Fonction ACTIVE : dans le cas d'une coupure de courant, même brève, si la centrale détecte le portail non fermé après le rétablissement du courant électrique, une manœuvre de fermeture démarre automatiquement précédée de 5 secondes de clignotement. Fonction NON ACTIVE : au retour de l'électricité, le portail reste où il est.
L4	Tout en Stand-by	Fonction ACTIVE : au bout de 1 minute à partir de la fin de la manœuvre, la centrale éteint la sortie « BlueBus » (et donc les dispositifs connectés), le BusT4 (et les dispositifs connectés), les sorties « Flash » et « EL », certains circuits internes et toutes les led, à l'exception de la led « BlueBus » qui clignotera plus lentement. Quand la centrale reçoit une commande, le plein fonctionnement est rétabli. Fonction NON ACTIVE : il n'y aura pas de réduction des consommations. Il est notamment utile pour le fonctionnement avec la batterie tampon.
L5	Serrure électrique / Éclairage automatique	Fonction ACTIVE : la sortie « serrure électrique » commute son fonctionnement en « éclairage automatique ». Fonction NON ACTIVE : la sortie fonctionne comme serrure électrique.
L6	Préclignotement	Fonction ACTIVE : une pause de 3 s est ajoutée entre l'allumage du clignotant et le début de la manœuvre pour avertir à l'avance de la situation de danger. Fonction NON ACTIVE : l'allumage du clignotant coïncide avec le début de la manœuvre.
L7	« Sbs » devient « Ouverture » et « Open » devient « Fermeture »	Fonction ACTIVE : les deux entrées « Sbs » et « Open » de la centrale ont la fonction « Ouverture » et « Fermeture ». Fonction NON ACTIVE : les deux entrées « Sbs » et « Open » de la centrale ont la fonction « Pas-à-pas » et « Ouverture partielle 1 ».
L8	« Flash » ou « Voyant portail ouvert »	Fonction ACTIVE : la sortie « Flash » de la centrale commute son fonctionnement en « Voyant portail ouvert ». Fonction NON ACTIVE : la sortie « Flash » de la centrale exécute la fonction « Clignotant ».



Durant le fonctionnement normal, les led « L1 ... L8 » sont allumées ou éteintes suivant l'état de la fonction à laquelle elles correspondent, par exemple « L1 » est allumée si la « Fermeture automatique » est active.

7.3 PROGRAMMATION DEUXIÈME NIVEAU (PARAMÈTRES RÉGLABLES)

Tous les paramètres du deuxième niveau sont programmés en usine comme indiqué par la « **COULEUR GRISE** » dans le « **Tableau 6** » et peuvent être modifiés à tout moment. Les paramètres peuvent être réglés sur une échelle de valeurs de 1 à 8. Pour vérifier la valeur correspondant à chaque led, se reporter au « **Tableau 6** ».

7.3.1 Procédure de programmation du second niveau



La procédure de programmation présente un temps maximum de 10 secondes entre la pression sur une touche et l'autre. Une fois ce temps écoulé, la procédure prend fin automatiquement en mémorisant les modifications réalisées jusqu'à ce moment-là.

Pour effectuer la programmation du second niveau :

1. appuyer et maintenir enfoncée la touche **[Stop/Set]** jusqu'à ce que la led « **L1** » commence à clignoter
2. relâcher la touche **[Stop/Set]** quand la led « **L1** » commence à clignoter
3. appuyer sur la touche **[Open ▲]** ou **[Close ▼]** pour déplacer la led clignotante sur la led qui représente « **led en entrée** » du paramètre à modifier
4. appuyer et maintenir enfoncée la touche **[Stop/Set]**. Toujours avec la touche **[Stop/Set]** enfoncée :
 - attendre environ 3 secondes, jusqu'à ce que la led qui correspond au niveau actuel du paramètre à modifier s'allume
 - appuyer la touche **[Open ▲]** ou **[Close ▼]** pour déplacer la led qui correspond à la valeur du paramètre
5. relâcher la touche **[Stop/Set]**
6. attendre 10 secondes (délai maximal) pour quitter la programmation.



Pour programmer plusieurs paramètres, lors de l'exécution de la procédure, il est nécessaire de répéter les opérations de l'étape 2 à l'étape 4 durant de la phase.



La valeur définie surlignée en gris (« **Tableau 6 ») indique que la valeur est celle programmée en usine.**

Tableau 6

FONCTIONS SECOND NIVEAU (PARAMÈTRES RÉGLABLES)				
Led d'entrée	Paramètre	Led (niveau)	Valeur configurée	Description
L1	Temps de pause	L1	5 seconde	Règle le temps de pause, à savoir le temps qui s'écoule avant la refermeture automatique. La fonction n'a d'effet que si la « Fermeture Automatique » est active.
		L2	15 seconde	
		L3	30 seconde	
		L4	45 seconde	
		L5	60 seconde	
		L6	80 seconde	
		L7	120 seconde	
		L8	180 seconde	
L2	Fonction Pas à pas	L1	Ouverture – stop – fermeture – stop	Régler la séquence de commandes associées à l'entrée « Sbs », « Ouverture », « Fermeture » ou bien à la commande radio. [Note :] lorsque l'on configure L4, L5, L7 et L8, le comportement des commandes « Ouverture » et « Fermeture » se modifie également.
		L2	Ouverture – stop – fermeture – ouverture	
		L3	Ouverture – fermeture – ouverture – fermeture	
		L4	Fonctionnement collectif : lors de la manœuvre d'ouverture , les commandes « Pas-à-pas » et « Ouverture » n'ont aucun effet tandis que la commande « Fermeture » provoque l'inversion du mouvement, c'est à dire la fermeture des vantaux ; lors de la manœuvre de fermeture , les commandes « Pas-à-pas » et « Ouverture » provoquent l'inversion du mouvement, c'est à dire l'ouverture des vantaux tandis que la commande « Fermeture » n'a aucun effet.	
		L5	Fonctionnement collectif 2 : lors de la manœuvre d'ouverture , les commandes « Pas-à-pas » et « Ouverture » n'ont aucun effet tandis que la commande « Fermeture » provoque l'inversion du mouvement, c'est à dire la fermeture des vantaux. Si la commande envoyée persiste pendant plus de 2 secondes, la fonction « Stop » est exécutée. Lors de la manœuvre de fermeture , les commandes « Pas-à-pas » et « Ouverture » provoquent l'inversion du mouvement, c'est à dire l'ouverture des vantaux tandis que la commande « Fermeture » n'a aucun effet. Si la commande envoyée persiste pendant plus de 2 secondes, la fonction « Stop » est exécutée.	
		L6	Pas à Pas 2 (moins de 2 s provoque une « Ouverture Partielle »)	
		L7	Homme présent : la manœuvre est exécutée uniquement si la commande envoyée persiste, si la commande est interrompue, la manœuvre s'arrête.	
		L8	Ouverture en « semi-automatique », fermeture « homme mort »	
L3	Vitesse moteur	L1	Très lente	Règle la vitesse du moteur durant la course normale.
		L2	Lente	
		L3	Moyenne	
		L4	Rapide	
		L5	Très rapide	
		L6	Super rapide	
		L7	Ouverture « rapide » ; fermeture « lente »	
		L8	Ouverture « super rapide », Fermeture « moyenne »	

FONCTIONS SECOND NIVEAU (PARAMÈTRES RÉGLABLES)				
Led d'entrée	Paramètre	Led (niveau)	Valeur configurée	Description
L4	Décharge des moteurs après la Fermeture	L1	Aucune décharge	Règle la durée de la « brève inversion » des deux moteurs, après l'exécution de la manœuvre de Fermeture, dans le but de réduire la poussée finale résiduelle.
		L2	Niveau 1 - Décharge minimale (environ 100 ms)	
		L3	Niveau 2 - ...	
		L4	Niveau 3 - ...	
		L5	Niveau 4 - ...	
		L6	Niveau 5 - ...	
		L7	Niveau 6 - ...	
		L8	Niveau 7 - Décharge maximale (environ 1 s)	
L5	Force moteur	L1	Niveau 1 - Force minimum	Règle la force des deux moteurs.
		L2	Niveau 2 - ...	
		L3	Niveau 3 - ...	
		L4	Niveau 4 - ...	
		L5	Niveau 5 - ...	
		L6	Niveau 6 - ...	
		L7	Niveau 7 - ...	
		L8	Niveau 8 - Force maximum	
L6	Ouverture piétonne ou partielle	L1	Piétonne 1 (ouverture du vantail M2 à 1/4 de l'ouverture totale)	Règle le type d'ouverture associé à la commande « ouverture partielle 1 ». [Note :] par ouverture « minimum », on entend une ouverture moins grande entre M1 et M2 ; par exemple, si M1 ouvre à 90° et M2 à 110°, l'ouverture minimum est 90°.
		L2	Piétonne 2 (ouverture du vantail M2 à 1/2 de l'ouverture totale)	
		L3	Piétonne 3 (ouverture du vantail M2 à 3/4 de l'ouverture totale)	
		L4	Piétonne 4 (ouverture totale du vantail M2)	
		L5	Partielle 1 (ouverture des deux vantaux à 1/4 de l'ouverture « minimum »)	
		L6	Partielle 2 (ouverture des deux vantaux à 1/2 de l'ouverture « minimum »)	
		L7	Partielle 3 (ouverture des deux vantaux à 3/4 de l'ouverture « minimum »)	
		L8	Partielle 4 (ouverture des deux vantaux égale à l'ouverture « minimum »)	
L7	Avis de maintenance	L1	500	Règle le nombre de manœuvres après lesquelles il faut signaler la demande de maintenance de l'automatisme (voir le paragraphe « Fonction « Avis de maintenance » » »).
		L2	1000	
		L3	1500	
		L4	2500	
		L5	5000	
		L6	10000	
		L7	15000	
		L8	20000	
L8	Liste anomalies	L1	Résultat 1ère manœuvre (la plus récente)	Permet de vérifier le type d'anomalie qui s'est vérifiée dans les 8 dernières manœuvres (voir le paragraphe « Liste historique des anomalies » »).
		L2	Résultat 2e manœuvre	
		L3	Résultat 3e manœuvre	
		L4	Résultat 4e manœuvre	
		L5	Résultat 5e manœuvre	
		L6	Résultat 6e manœuvre	
		L7	Résultat 7e manœuvre	
		L8	Résultat 8e manœuvre	

7.4 FONCTIONS SPÉCIALES

7.4.1 Fonction « Manœuvre dans tous les cas »

Cette fonction permet de faire fonctionner l'automatisme même lorsque certains dispositifs de sécurité ne fonctionnent pas correctement ou sont hors d'usage. Il est possible de commander l'automatisme en mode « **homme-mort** » en procédant comme suit :

1. envoyer une commande pour actionner le portail, à l'aide d'un émetteur ou d'un sélecteur à clé, etc. Si tout fonctionne correctement, le portail se déplacera normalement. Dans le cas contraire, procéder avec le point 2
2. dans les 3 secondes, réactiver la commande et la garder active
3. après 2 secondes environ, le portail effectuera la manœuvre demandée en mode « **Homme mort** ». Le portail continuera à bouger tant que la commande sera activée.



Lorsque les dispositifs de sécurité ne fonctionnent pas, le signal clignotant fera quelques clignotements pour indiquer le type de problème. Pour vérifier le type d'erreur, se référer au chapitre « QUE FAIRE SI... (guide de résolution des problèmes) ».

7.4.2 Fonction « Avis de maintenance »

Cette fonction permet de signaler lorsqu'il convient d'effectuer un contrôle de maintenance de l'automatisme. Le nombre de manœuvres après lequel s'effectue la signalisation est sélectionnable parmi 8 niveaux, avec le paramètre réglable « **Avis de maintenance** » (voir le paragraphe "**Programmation deuxième niveau (paramètres réglables)**").

Le signalement de la nécessité de maintenance se fait par le biais d'une lampe connectée à la sortie « Flash » ou « EL » lorsque l'une de ces sorties est programmée, avec le programmeur Oview, en tant que « **Voyant maintenance** » (voir le paragraphe "**Programmation deuxième niveau (paramètres réglables)**").



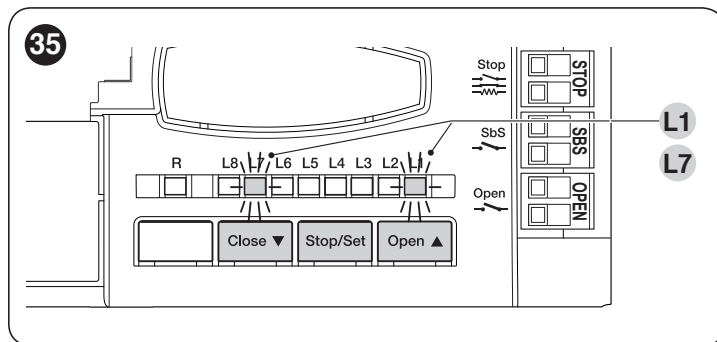
Suivant le nombre de manœuvres effectuées, par rapport à la limite programmée, le clignotant de maintenance émet les signaux indiqués dans « Tableau 7 »).

Tableau 7

AVIS DE MAINTENANCE AVEC FLASH ET VOYANT DE MAINTENANCE	
Nombre de manœuvres	Signalisation sur voyant de maintenance
Inférieur à 80 % de la limite	Allumé pendant 2 s au début de l'ouverture
Entre 81 et 100% de la limite	Clignote pendant toute la durée de la manœuvre
Au-delà de 100% de la limite	Clignote toujours

7.4.3 Vérification du nombre de manœuvres effectuées

Avec la fonction « **Avis de maintenance** », il est possible de vérifier le nombre de manœuvres effectuées en pourcentage de la limite fixée.



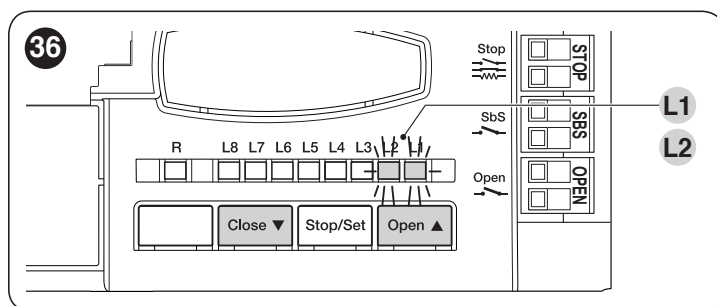
Pour ce faire :

1. appuyer et maintenir enfoncée la touche [Stop/Set] jusqu'à ce que la led « L1 » commence à clignoter
2. relâcher la touche [Stop/Set] quand la led « L1 » commence à clignoter
3. appuyer sur la touche [Open ▲] ou [Close ▼] pour déplacer la led clignotante sur « L7 », c'est à dire la « led d'entrée » qui correspond au paramètre « **Avis de maintenance** »
4. appuyer et maintenir enfoncée la touche [Stop/Set]. Toujours avec la touche [Stop/Set] enfoncée :
 - attendre environ 3 secondes, jusqu'à ce que la led qui correspond au niveau actuel du paramètre « **Avis de maintenance** »
 - appuyer puis relâcher immédiatement les touches [Open ▲] et [Close ▼]
 - la led correspond au niveau sélectionné fera quelques clignotements ; le nombre de clignotements identifie le pourcentage de manœuvres effectuées (en multiples de 10%) par rapport à la limite programmée. Par exemple : en réglant l'avis de maintenance sur L6, c'est-à-dire 10 000, si la led de signalisation émet 4 clignotements, cela signifie que l'on a atteint 40% des manœuvres (c'est-à-dire entre 4000 et 4999 manœuvres). Il n'y aura aucun clignotement si 10% des manœuvres n'ont pas été atteintes.
5. relâcher la touche [Stop/Set].

7.5 EFFACEMENT DE LA MÉMOIRE



La procédure décrite ci-dessous montre la centrale aux valeurs de réglage usine. Tous les réglages personnalisés seront perdus.



Pour effacer la mémoire de La centrale de commande et rétablir tous les réglages d'usine, procéder comme suit :

1. appuyer et maintenir enfoncées les touches [Open ▲] et [Close ▼] lorsque les led de programmation « L1-L8 » s'allument (après 3 secondes environ)
2. relâcher les touches
3. si l'opération s'est bien déroulée, les led de programmation « L1-L8 » clignotent rapidement pendant 3 secondes.



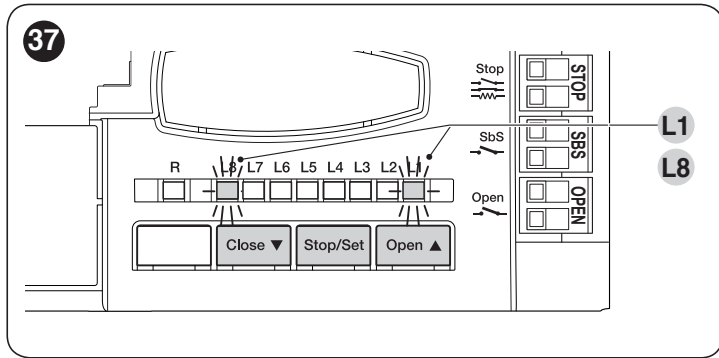
Les éléments suivants seront supprimés : positions des butées mécaniques, programmations du premier et du second niveau.

8.1 LISTE HISTORIQUE DES ANOMALIES

L'opérateur permet d'afficher les éventuelles anomalies qui se sont produites lors des 8 dernières manœuvres. Par exemple, l'interruption d'une manœuvre due à l'intervention d'une photocellule ou d'une barre palpeuse.

Pour ce faire :

1. appuyer et maintenir enfoncée la touche **[Stop/Set]** jusqu'à ce que la led « **L1** » commence à clignoter
2. relâcher la touche **[Stop/Set]** quand la led « **L1** » commence à clignoter



3. appuyer sur la touche **[Open ▲]** ou **[Close ▼]** pour déplacer la led clignotante sur « **L8** », c'est à dire la « led d'entrée » qui correspond au paramètre « **Liste anomalies** »
4. appuyer et maintenir enfoncée la touche **[Stop/Set]**. Toujours avec la touche **[Stop/Set]** enfoncée :
 - attendre environ 3 s puis les led correspondant aux manœuvres qui ont eu des anomalies s'allumeront. La led **L1** indique le résultat de la manœuvre la plus récente, la led **L8** indique le résultat de la huitième. Si la led est allumée, cela signifie que des anomalies se sont vérifiées durant la manœuvre ; si la led est éteinte, cela signifie que la manœuvre s'est terminée sans anomalies
 - appuyer sur les touches **[Open ▲]** ou **[Close ▼]** pour sélectionner la manœuvre désirée : la led correspondante émet un nombre de clignotements égal au nombre de clignotements normalement émis par le clignotant après une anomalie (voir « **Tableau 8** »)
5. relâcher la touche **[Stop/Set]**.

8.2 SIGNALISATIONS AVEC LE FEU CLIGNOTANT

Durant la manœuvre, le feu clignotant FLASH émet un clignotement toutes les secondes ; quand des anomalies se vérifient, les clignotements sont plus brefs ; les clignotements se répètent deux fois, à intervalles d'une seconde.

Tableau 8

SIGNALISATIONS SUR LE CLIGNOTANT FLASH		
Clignotements rapides	Cause	ACTION
1 clignotement pause de 1 seconde 1 clignotement	Erreur sur le Bluebus	Au début de la manœuvre, la vérification des dispositifs connectés à BLUEBUS ne correspond pas à ceux qui sont mémorisés durant la phase de reconnaissance. Il peut y avoir des dispositifs en panne, vérifier et remplacer ; si des modifications ont été faites, il faut refaire la reconnaissance.
2 clignotements pause de 1 seconde 2 clignotements	Intervention d'une photocellule	Au début de la manœuvre, une ou plusieurs photocellules nient l'autorisation à la manœuvre et pourraient donc être occultées par un obstacle. Contrôler. Durant le mouvement il est normal qu'un obstacle soit présent.
3 clignotements pause de 1 seconde 3 clignotements	Intervention du limiteur de la « Force moteur »	Lors du déplacement du portail, celui-ci a rencontré un frottement plus important ; vérifier la cause et augmenter éventuellement le niveau de force des moteurs.
4 clignotements pause de 1 seconde 4 clignotements	Intervention de l'entrée STOP	Au début de la manœuvre ou durant le mouvement, l'entrée STOP est intervenue. En vérifier la cause.
5 clignotements pause de 1 seconde 5 clignotements	Erreur dans les paramètres internes de la logique de commande	Attendre au moins 30 secondes et réessayer de donner une commande ; si l'état persiste, il pourrait y avoir une panne grave et il faut remplacer la carte électronique.
6 clignotements pause de 1 seconde 6 clignotements	La limite maximum du nombre de manœuvres par heure a été dépassée	Attendre quelques minutes que le limiteur de manœuvres retourne sous la limite maximum.
7 clignotements pause de 1 seconde 7 clignotements	Erreur dans les circuits électriques internes	Déconnecter tous les circuits d'alimentation pendant quelques secondes puis tenter de redonner une commande ; si l'état persiste, il pourrait y avoir une panne grave nécessitant le remplacement de la carte électronique.
8 clignotements pause de 1 seconde 8 clignotements	Une commande est déjà présente et ne permet pas d'exécuter d'autres commandes	Vérifier la nature de la commande toujours présente ; par exemple, il peut s'agir de la commande provenant d'une horloge sur l'entrée « Ouverture ».
9 clignotements pause de 1 seconde 9 clignotements	L'automatisme a été bloqué par une commande « Blocage de l'automatisme »	Déverrouiller l'automatisme en envoyant la commande « Déverrouiller automatisme ».

8.3 INDICATIONS SUR LA CENTRALE

La centrale présente une série de LED, chacune pouvant fournir des signalisations particulières, tant sur le fonctionnement normal qu'en cas d'anomalie.

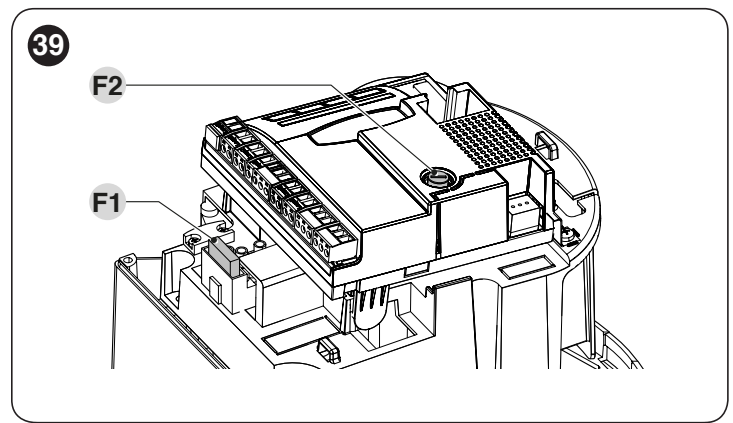
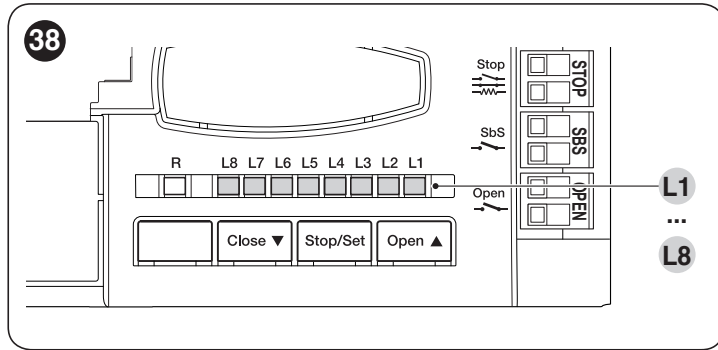


Tableau 9

LED DES BORNES SUR LA CENTRALE DE COMMANDE		
État	Signification	Solution possible
Led Bluebus		
Éteinte	Anomalie	Vérifier la présence de courant. S'assurer que les fusibles ne sont pas grillés ; si c'est le cas, vérifier la cause de la panne et les remplacer par d'autres de même valeur.
Allumée	Anomalie grave	Il y a une anomalie grave ; essayer d'éteindre la centrale de commande pendant quelques secondes ; si l'état persiste, une panne est présente et il faut remplacer la carte électronique.
1 clignotement par seconde de la led verte	Tout est normal	Fonctionnement normal de la centrale de commande.
2 clignotements rapides de la led verte	Il y a eu une variation de l'état des entrées	Cela est normal lorsqu'il y a un changement de l'une des entrées : PP, STOP, OPEN, CLOSE, déclenchement des photocellules ou quand on utilise l'émetteur radio.
Série de clignotements de la led rouge séparés par une pause d'1 seconde	Divers	Se référer à ce qui est indiqué dans la « Tableau 8 ».
Led STOP		
Éteinte	Intervention de l'entrée STOP	Vérifier les dispositifs raccordés à l'entrée STOP.
Allumée	Tout est normal	Entrée STOP active.
Led Sbs		
Éteinte	Tout est normal	Entrée Sbs non active.
Allumée	Intervention de l'entrée de Sbs	C'est normal seulement si le dispositif raccordé à l'entrée Sbs est effectivement activé.
Led OPEN		
Éteinte	Tout est normal	Entrée OPEN non active.
Allumée	Intervention de l'entrée OPEN	C'est normal si le dispositif raccordé à l'entrée OPEN est effectivement actif
Led L1 - L2		
Clignotement lent	Modification du nombre de dispositifs connectés au Bluebus ou reconnaissance du dispositif non effectuée	Exécuter la reconnaissance des dispositifs (voir paragraphe « Reconnaissance des dispositifs »).
Led L3 - L4		
Clignotement lent	La reconnaissance des positions des butées mécaniques n'a jamais été effectuée	Exécuter la reconnaissance des butées mécaniques (voir paragraphe « Reconnaissance des positions des butées mécaniques »).
Led L5		
Clignotement lent	Tout est normal	Une fonction autre que « serrure électrique » et « éclairage automatique » a été affectée à la sortie EL.
Led L7		
Clignotement lent	Tout est normal	Une combinaison de fonctions autre que « Pas-à-pas » et « Ouverture partielle 1 » ou « Ouverture » et « Fermeture » a été affectée aux entrées SBS et OPEN.
Led L8		
Clignotement lent	Tout est normal	Une fonction autre que « Clignotant » et « Voyant portail ouvert » a été affectée à la sortie FLASH.

9.1 AJOUT OU ENLÈVEMENT DE DISPOSITIFS

Il est possible d'ajouter ou d'enlever à tout moment des dispositifs à un automatisme. En particulier, à « BlueBUS » et à l'entrée « STOP », on peut connecter différents types de dispositifs comme l'indiquent les paragraphes suivants.



Après avoir ajouté ou enlevé des dispositifs, il faut procéder de nouveau à la reconnaissance des dispositifs suivant les indications du paragraphe « Reconnaissance d'autres dispositifs ».

9.1.1 BlueBUS

BlueBUS est une technique qui permet d'effectuer les raccordements des dispositifs compatibles avec seulement deux conducteurs sur lesquels transite aussi bien l'alimentation électrique que les signaux de communication. Tous les dispositifs sont raccordés en parallèle sur les 2 mêmes conducteurs de BlueBUS sans devoir respecter une polarité quelconque ; chaque dispositif est reconnu individuellement car au cours de l'installation le système lui attribue une adresse univoque.

Il est par exemple possible de connecter à BlueBUS : des photocellules, des dispositifs de sécurité, des boutons de commande, des voyants de signalisation, etc. La centrale de commande reconnaît un par un tous les dispositifs raccordés à travers une procédure de reconnaissance adéquate et est en mesure de détecter de manière extrêmement sûre toutes les anomalies éventuelles.

Pour cette raison, à chaque fois qu'on ajoute ou qu'on enlève un dispositif connecté à BlueBUS, il faudra effectuer la procédure de reconnaissance décrite dans le paragraphe « Reconnaissance d'autres dispositifs » dans la centrale de commande.

9.1.2 Entrée STOP

STOP est l'entrée qui provoque l'arrêt immédiat de la manœuvre suivi d'une brève inversion. On peut connecter à cette entrée des dispositifs avec sortie à contact normalement ouvert « NO », normalement fermé « NF » ou des dispositifs avec sortie à résistance constante 8,2 kΩ, par exemple des barres palpeuses.

Comme pour BlueBUS, la centrale de commande reconnaît le type de dispositif raccordé à l'entrée STOP durant la phase de reconnaissance (voir « Reconnaissance d'autres dispositifs »). Ensuite un STOP est provoqué quand une variation quelconque se vérifie par rapport à l'état reconnu.

En adoptant certaines solutions, on peut connecter à l'entrée STOP plus d'un dispositif, même de type différent :

- Plusieurs dispositifs NO peuvent être connectés en parallèle entre eux sans aucune limite de quantité.
- Plusieurs dispositifs NF peuvent être connectés en parallèle entre eux sans aucune limite de quantité.
- Deux dispositifs avec sortie à résistance constante 8,2 kΩ peuvent être raccordés en parallèle ; s'il y a plus de 2 dispositifs, tous doivent être connectés en « cascade » avec une seule résistance terminale de 8,2 kΩ.
- Il est possible de combiner NO et NF en mettant les deux contacts en parallèle, en prenant la précaution de mettre en série au contact NF une résistance de 8,2 kΩ (cela donne aussi la possibilité de combiner 3 dispositifs : NO, NF et 8,2 kΩ).



Si l'entrée STOP est utilisée pour raccorder des dispositifs ayant des fonctions de sécurité, seuls les dispositifs avec sortie à résistance constante 8,2 kΩ pourraient garantir la catégorie 3 de sécurité aux pannes selon la norme EN 13849-1.

9.1.3 Photocellules

Pour permettre à la centrale de reconnaître les dispositifs raccordés avec le système « BlueBus », il faut effectuer l'adressage de ces derniers.

Cette opération doit être effectuée en plaçant correctement le cavalier électrique présent dans chaque dispositif (se référer aussi au manuel d'instruction de chaque dispositif). Voici un schéma d'adressage des photocellules selon leur type.

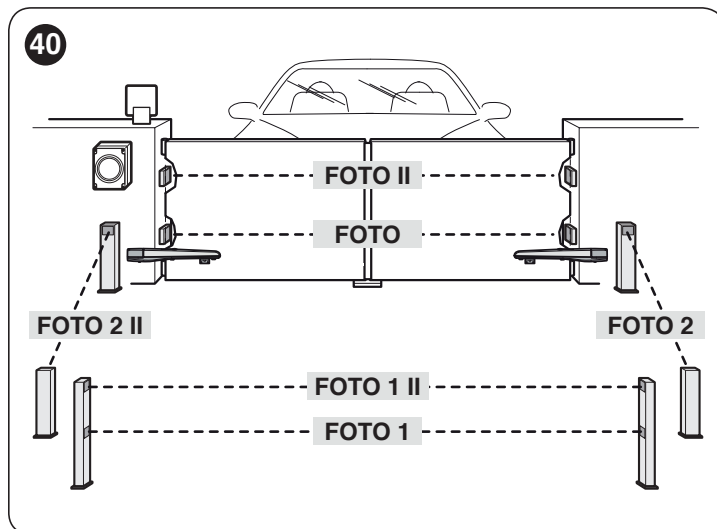


Tableau 10

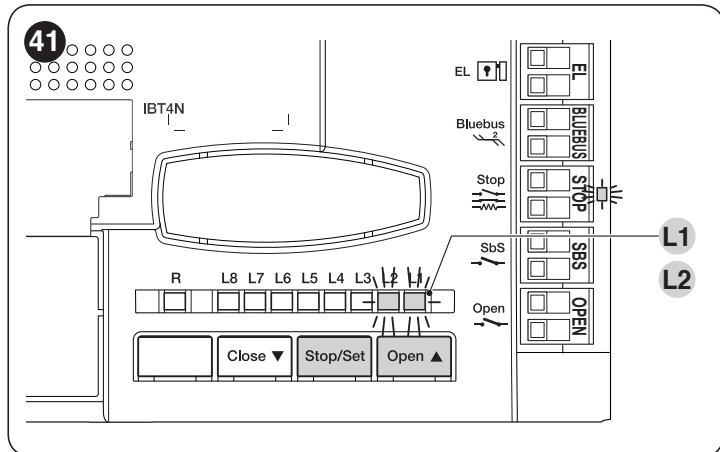
ADRESSES DES PHOTOCELLES	
Photocellule	Position des cavaliers
FOTO (PHOTO) Photocellule extérieure h = 50 avec intervention en fermeture (arrête et inverse le mouvement)	
FOTO II (PHOTO II) Photocellule extérieure h = 100 avec intervention en fermeture (arrête et inverse le mouvement)	
FOTO 1 (PHOTO 1) Photocellule interne h = 50 avec intervention à la fois en fermeture (arrête et inverse le mouvement) et en ouverture (arrête et redémarre à la libération de la photocellule)	
FOTO 1 II (PHOTO 1 II) Photocellule interne h = 100 avec intervention à la fois en fermeture (arrête et inverse le mouvement) et en ouverture (arrête et redémarre à la libération de la photocellule)	
FOTO 2 (PHOTO 2) Photocellule interne avec intervention en ouverture (arrête et inverse le mouvement)	
FOTO 2 II (PHOTO 2 II) Photocellule interne avec intervention en ouverture (arrête et inverse le mouvement)	
FOTO 3 (PHOTO 3) CONFIGURATION NON AUTORISÉE	



À la fin de la procédure d'installation ou suite à l'enlèvement des photocellules ou d'autres dispositifs, il faut effectuer la procédure de reconnaissance (voir le paragraphe "Reconnaissance des dispositifs").

9.1.4 Reconnaissance d'autres dispositifs

Normalement, la procédure de reconnaissance des dispositifs connectés au « BlueBUS » et à l'entrée « STOP » est effectuée durant la phase d'installation ; toutefois, si des dispositifs sont ajoutés ou enlevés, il est possible de refaire la reconnaissance.



Pour ce faire :

1. appuyer et maintenir enfoncées simultanément les touches **[Open ▲]** et **[Stop/Set]**
2. relâcher les touches lorsque les led « L1 » et « L2 » clignotent rapidement (après 3 secondes environ)
3. attendre quelques secondes que la centrale de commande termine la reconnaissance des dispositifs
4. à la fin de cette phase, la led « Stop » doit être allumée, la led « L1 » et « L2 » doivent être mises hors tension tandis que les led « L1... L8 » s'allument selon l'état des fonctions ON-OFF qui représentent.



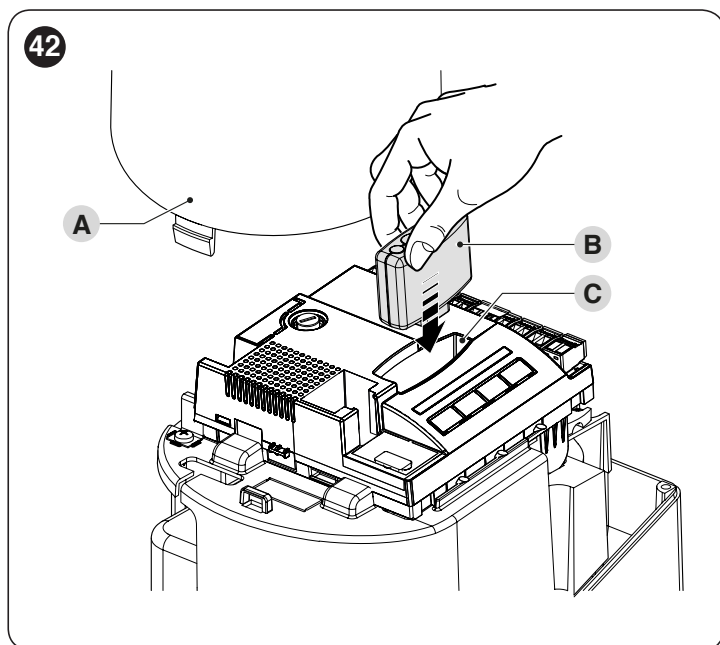
Après avoir ajouté ou enlevé des dispositifs, il faut effectuer de nouveau l'essai de l'automatisme suivant les indications du paragraphe « Essai de mise en service ».

9.2 CONNEXION D'UN RÉCEPTEUR RADIO OXI

La centrale de commande dispose d'un logement pour accueillir un récepteur radio OXI (version avec connecteur d'antenne embarqué), qui permet la commande à distance de la centrale au moyen d'émetteurs qui agissent sur les entrées de la centrale.

Pour installer un récepteur (« Figure 42 ») :

1. retirer le couvercle (A)
1. placer le récepteur (B) dans le logement (C) prévu à cet effet sur la centrale.



Les correspondances entre la sortie du récepteur radio et la commande que le moteur effectuera sont indiquées dans le « **Tableau 11** » :

Tableau 11

OXI EN MODE I OU EN MODE II	
Sortie du Récepteur	Commande
Sortie N°1	« Pas-à-Pas »
Sortie N°2	« Ouverture partielle 1 »
Sortie N°3	« Ouverture »
Sortie N°4	« Fermeture »

Si le récepteur radio OXI utilisé en « MODE ÉTENDU » est installé, il pourra envoyer les commandes indiquées dans le « **Tableau 12** ».

Tableau 12

OXI EN MODE II ÉTENDU		
N°	Commande	Description
1	Pas-à-pas	Commande « Sbs » (Pas à Pas)
2	Ouverture partielle 1	Commande « Ouverture partielle 1 »
3	Ouverture	Commande « Ouverture »
4	Fermeture	Commande « Fermeture »
5	Arrêt	Arrête la manœuvre
6	Pas-à-pas Fonctionnement collectif	Commande en mode fonctionnement collectif
7	Pas-à-pas haute priorité	Commande aussi avec l'automatisme bloquée ou les commandes actives
8	Ouverture partielle 2	Ouverture partielle (ouverture du vantail M2, égale à 1/2 de l'ouverture totale)
9	Ouverture partielle 3	Ouverture partielle (ouverture des deux vantaux, égale à 1/2 de l'ouverture totale)
10	Ouverture et blocage automatisme	Provoque une manœuvre d'ouverture et à la fin de celle-ci le blocage de l'automatisme ; la centrale de commande n'accepte aucune autre commande sauf « Pas à Pas haute priorité » et « Déverrouiller » automatisme ou (seulement depuis Oview) les commandes : « Déverrouiller et fermer » et « Déverrouiller et ouvrir »
11	Fermeture et verrouillage automatisme	Provoque une manœuvre de fermeture et à la fin de celle-ci le verrouillage de l'automatisme ; la centrale de commande n'accepte aucune autre commande sauf « Pas à pas haute priorité » et « Déverrouillage » ou (seulement depuis Oview) les commandes : « Déverrouiller et fermer » et « Déverrouiller et ouvrir »
12	Verrouillage automatisme	Provoque un arrêt de la manœuvre et le verrouillage de l'automatisme ; la centrale de commande n'accepte aucune autre commande sauf « Pas à pas haute priorité » et « Déverrouillage » de l'automatisme ou (seulement depuis Oview) les commandes : « Déverrouiller et fermer » et « Déverrouiller et ouvrir »
13	Déverrouillage automatisme	Provoque le déverrouillage de l'automatisme et le rétablissement du fonctionnement normal
14	Activation Minuteur Éclairage automatique	La sortie éclairage automatique s'allume avec extinction temporisée
15	On-Off Éclairage automatique	S'allume et éteint la sortie Éclairage automatique en mode pas à pas



Pour en savoir plus, se référer au manuel spécifique du récepteur.

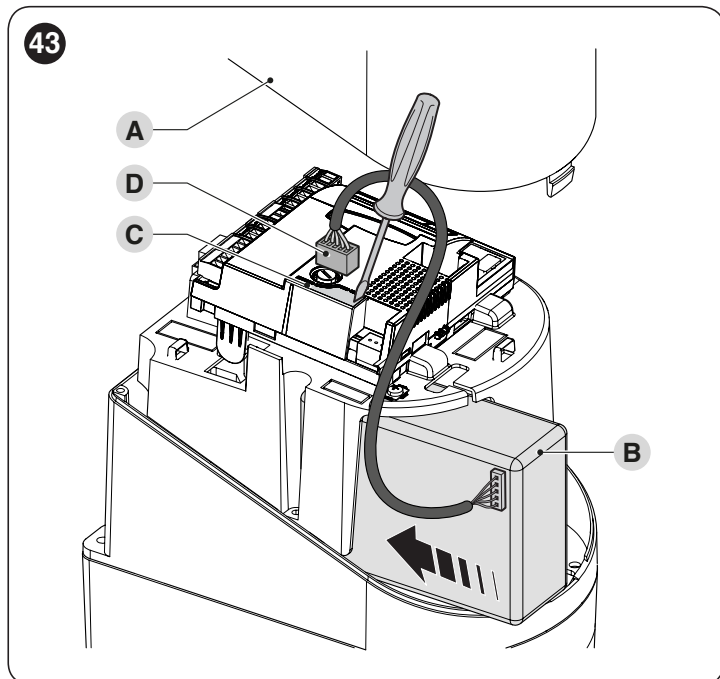
9.3 RACCORDEMENT ET INSTALLATION DE LA BATTERIE TAMPON



Le raccordement électrique de la batterie à la centrale doit être effectué seulement après avoir terminé toutes les phases d'installation et de programmation, car la batterie représente une alimentation électrique d'urgence.

Pour installer et connecter la batterie :

1. retirer le couvercle (A)
2. faire coulisser la batterie (B) dans son logement
3. enlever la protection en plastique (C) à l'aide d'un tournevis
4. insérer le connecteur (D) correspondant sur la centrale de commande.



9.4 RACCORDEMENT DU SYSTÈME DE DÉBLOCAGE EXTÉRIEUR KIO

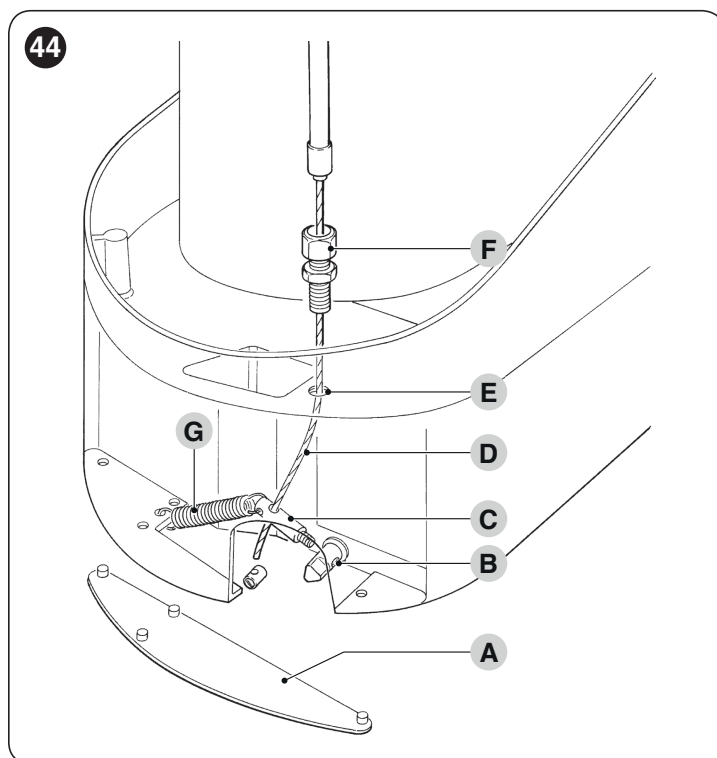


Kio doit être raccordé au motoréducteur qui actionne le vantail qui part en premier (en partant en position de portail fermé).

Pour le raccordement, procéder comme suit :

1. enlever le couvercle inférieur en plastique (A)
2. introduire le pivot (C) dans le trou de l'arbre de débrayage (C)
3. insérer le câble en acier (D) d'abord dans le pivot (F), puis dans le trou (E) prévu à cet effet puis dans le trou du pivot (C)
4. bloquer le câble en vissant la vis du pivot (F)
5. accrocher le ressort (G) avec les deux extrémités
6. faire passer l'autre extrémité du câble à travers le trou présent sur la partie inférieure du motoréducteur
7. replacer le couvercle (A)

44



8. raccorder le câble à Kio en consultant le manuel d'instructions correspondant.

9.5 RACCORDEMENT DU PROGRAMMATEUR OVIEW

Il est possible de raccorder à la centrale de commande l'unité de programmation « **Oview** ».

Ce programmeur permet une programmation rapide et complète des fonctions, le réglage des paramètres, la mise à niveau du firmware de la centrale de commande, le diagnostic pour la détection d'éventuels dysfonctionnements et la maintenance périodique.

Le programmeur « **Oview** » permet de travailler sur la centrale de commande à une distance maximale d'environ 100 mètres. Si plusieurs centrales de commande sont connectées entre elles dans un réseau « BusT4 », il suffit de raccorder l'une de celles-ci au programmeur « **Oview** » pour visualiser sur l'écran de ce dernier toutes les centrales de commande connectées sur le réseau (maximum 16 centrales).

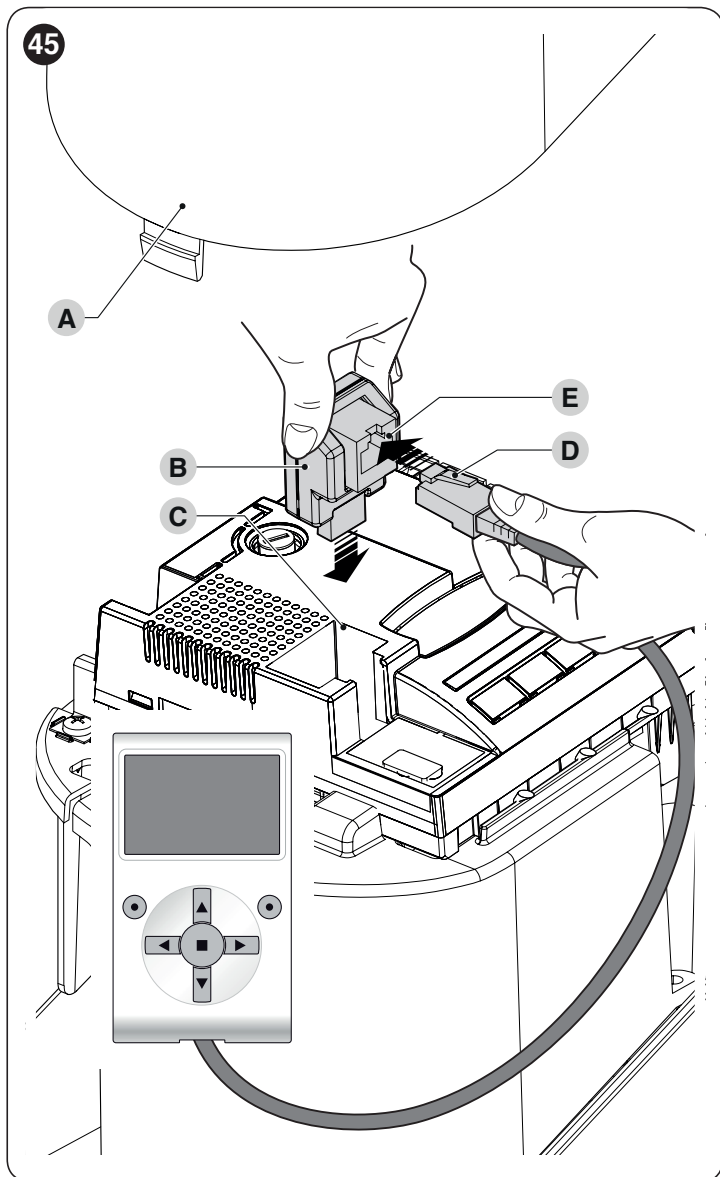
Le programmeur « **Oview** » peut rester connecté à la centrale de commande pendant le fonctionnement normal de l'automatisme, permettant ainsi à l'utilisateur d'envoyer les commandes via un menu spécifique.



Avant de connecter l'interface IBT4N, mettre la centrale de commande hors tension.

Pour installer l'interface :

1. retirer le couvercle (A)
2. placer l'interface (B) dans le logement (C) prévu à cet effet sur la carte électronique de la centrale
3. placer le câblage (D) dans le logement approprié (E) prévu sur l'interface.



À ce stade, il sera possible d'alimenter à nouveau la centrale.



Pour en savoir plus, se reporter aux manuels spécifiques des dispositifs connectés.

9.6 RACCORDEMENT DU SYSTÈME À ÉNERGIE SOLAIRE SOLEMYO



Quand l'automatisme est alimenté par le système « Solemyo », il NE DOIT PAS être simultanément ALIMENTÉ par le réseau électrique.

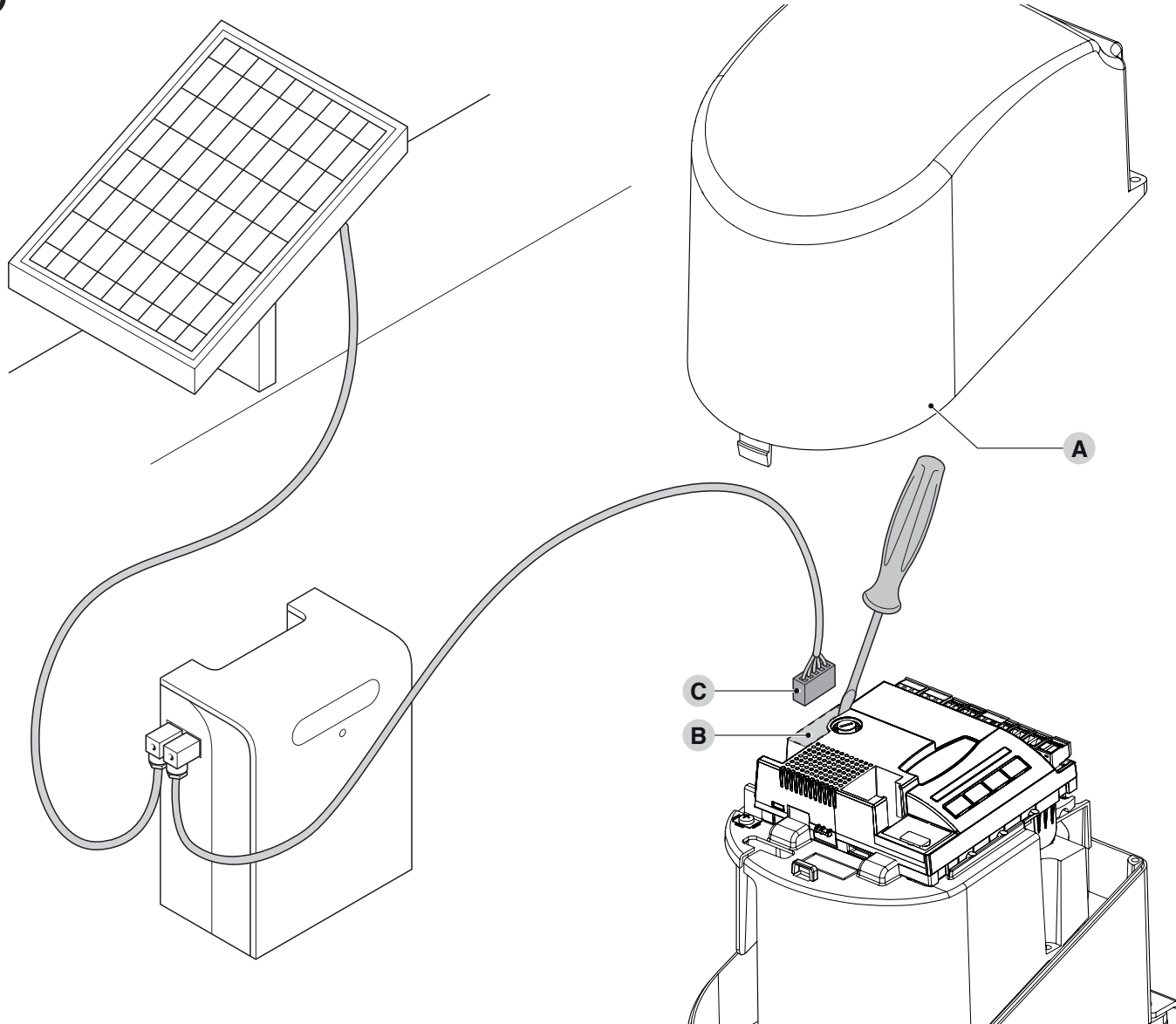


Pour de plus amples renseignements sur le système « Solemyo », consulter son manuel d'instructions.

Pour effectuer le raccordement du système « Solemyo » :

1. retirer le couvercle (A)
2. enlever la protection en plastique (B) à l'aide d'un tournevis
3. insérer le connecteur (C) correspondant sur la centrale de commande.

46



10 MAINTENANCE DU PRODUIT

Pour maintenir un niveau de sécurité constant et pour garantir la durée maximum de tout l'automatisme, il faut effectuer une maintenance régulière. Dans ce but, **POP** dispose d'un compteur de manœuvres et d'un système de signalisation de maintenance requise ; voir le paragraphe « **Fonction « Avis de maintenance** » ».



La maintenance doit être effectuée dans le respect absolu des consignes de sécurité de la présente notice et selon les prescriptions des lois et des normes en vigueur.

Pour la maintenance de l'opérateur :

1. Programmer une maintenance au maximum dans les 6 mois ou au bout de 20.000 manœuvres à compter de l'exécution de la dernière maintenance
2. couper toutes les sources d'alimentation électrique de l'automatisme, y compris les éventuelles batteries tampon
3. vérifier l'état de détérioration de tous les matériaux de composition de l'automatisme en faisant particulièrement attention aux éventuels phénomènes d'érosion ou d'oxydation des parties de la structure ; remplacer les parties qui n'offrent pas de garanties suffisantes
4. vérifier l'état d'usure des parties en mouvement : pignon, crémaillère et toutes les parties du vantail, remplacer les parties usées
5. reconnecter les sources d'alimentation électrique et effectuer tous les essais et les contrôles prévus dans le paragraphe « **Essai de mise en service** ».

11 MISE AU REBUT DU PRODUIT



Ce produit fait partie intégrante de l'automatisation et doit par conséquent être éliminé avec celle-ci.

Comme pour les opérations d'installation, à la fin de la durée de vie de ce produit les opérations de démantèlement doivent être effectuées par du personnel qualifié.

Ce produit est composé de différents types de matériaux : certains peuvent être recyclés, d'autres doivent être éliminés. Informez-vous sur les systèmes de recyclage ou d'élimination prévus par les normes locales en vigueur pour cette catégorie de produit.

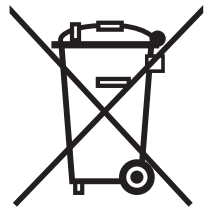


ATTENTION

Certains composants du produit peuvent contenir des substances polluantes ou dangereuses qui, si jetées dans la nature, pourraient avoir des effets nuisibles sur l'environnement et sur la santé des personnes.



Comme l'indique le symbole ci-contre, il est interdit de jeter ce produit avec les ordures ménagères. Procéder donc au « tri sélectif » des composants pour leur élimination conformément aux méthodes prévues par les normes locales en vigueur ou restituer le produit au vendeur lors de l'achat d'un nouveau produit équivalent.



ATTENTION

Les normes locales en vigueur peuvent prévoir de lourdes sanctions en cas d'élimination illégale de ce produit.

12 CARACTÉRISTIQUES TECHNIQUES



Toutes les caractéristiques techniques indiquées se réfèrent à une température ambiante de 20 °C (+/- 5 °C). Nice S.p.A. se réserve le droit d'apporter des modifications au produit à tout moment si elle le juge nécessaire, en garantissant dans tous les cas les mêmes fonctions et le même type d'utilisation prévu.

Tableau 13

CARACTÉRISTIQUES TECHNIQUES		
Description	Caractéristique technique	
	PP7124	PP7224
Typologie	Motoréducteur électromécanique pour automatismes de portails et portes automatiques avec moteur à courant continu, réducteur épicycloïdal, déblocage mécanique. Centrale de commande incorporée et récepteur radio OXI.	Motoréducteur électromécanique pour automatismes de portails et portes automatiques avec moteur à courant continu, réducteur épicycloïdal, déblocage mécanique.
Couple maximum au démarrage [correspondant à la capacité de développer une force pour mettre en mouvement le vantail]	250 Nm	
Couple nominal [correspondant à la capacité de développer une force pour maintenir en mouvement le vantail]	100 Nm	
Vitesse au couple nominal	0,13 rad/s (1,2 tr/min)	
Vitesse à vide (la logique permet de programmer 6 vitesses égales à environ : 100, 85, 70, 55, 45, 30%)	0,17 rad/s (1,6 tr/min)	
Fréquence maximum des cycles de fonctionnement (au couple nominal)*	35 cycles/heure	
Temps maximum de fonctionnement continu (au couple nominal)**	10 minutes	
Limites d'application	Le produit peut être utilisé sur des portails avec vantail pesant jusqu'à 200 kg pour des longueurs jusqu'à 2 mètre.	
Durabilité	Estimée entre 80 000 cycles et 250 000 cycles, suivant les conditions indiquées au paragraphe « Durabilité du produit ».	
Alimentation POP	230V~ (120V~ pour la version PP7124/V1) (±10%) 50/60 Hz	24V= (±25%)
Alimentation de secours	Avec accessoire en option PS124	-
Alimentation par panneaux solaires	Prévision pour Kit SYKCE	-
Puissance maximale absorbée au couple nominal	170W	50W
Puissance de crête	280W	100W
Courant nominal absorbé	0,8 A (1,6 A pour la version PP7124/V1)	2 A
Courant maximum absorbé	1,3 A (2,6 A pour la version PP7124/V1)	4 A (pour un temps maximal de 1 s)
Puissance absorbée en mode « Veille-Tout » avec alimentation de PS124 ou Kit SYKCE (y-compris le récepteur OXI)	Inférieure à 100 mW	-
Sortie clignotante***	Un clignotant ELB (lampe 12 V=, 21 W) ou ELDC	-
Sortie serrure électrique***	Une serrure électrique de 12 V~ max 15 VA	-
Sortie BLUEBUS	Une sortie avec charge maximum de 12 unités BlueBus (maximum 6 paires de photocellules EPM plus 2 paires de photocellules EPM utilisées comme dispositifs d'ouverture plus maximum 4 dispositifs de commande EDSB ou ETPB)	-
Entrée STOP	Pour les contacts normalement fermés, normalement ouverts ou à résistance constante de 8,2 kΩ ; en reconnaissance automatique (une variation par rapport à l'état mémorisé provoque la commande STOP)	-
Entrée Sbs	Pour les contacts normalement ouverts (la fermeture du contact provoque la commande PAS À PAS)	-
Entrée OUVERTURE	Pour contacts normalement ouverts (la fermeture du contact provoque la commande OUVERTURE PARTIELLE 1)	-

CARACTÉRISTIQUES TECHNIQUES		
Description	Caractéristique technique	
	PP7124	PP7224
Récepteur radio	OXI (version avec connecteur d'antenne embarqué)	-
Fonctions programmables	8 fonctions de type MARCHE-ARRÊT et 8 fonctions réglables (voir paragraphe « Programmation du premier niveau (ON-OFF) »)	-
Fonctions en reconnaissance automatique	Reconnaissance automatique des dispositifs raccordés à la sortie BLuebus Reconnaissance automatique du type de dispositif de « STOP » (contact NO, NF ou résistance 8,2 kΩ) Reconnaissance automatique de la course des vantaux et calcul automatique des points de ralentissement et ouverture partielle. Reconnaissance automatique du fonctionnement avec un ou deux moteurs.	-
Montage	En position verticale, avec une plaque de fixation dédiée	
Température de fonctionnement	-20°C ÷ 55°C (aux basses températures, l'efficacité du motoréducteur diminue)	
Utilisation en atmosphère particulièrement acide ou saline ou potentiellement explosive	Non	
Degré de protection	IP 44 (avec conteneur intact)	
Dimensions et poids	167x254x315h	
Poids	10 kg	9 kg

* Fréquence des cycles à la température maximale : 25 cycles/heure

** Durée maximale du cycle continu à la température maximale : 8 minutes

*** Les sorties « Clignotant » et « Serrure électrique » peuvent être programmées avec d'autres fonctions (voir le paragraphe "**Programmation du premier niveau (ON-OFF)**"), ou paragraphe "**Raccordement du programmeur Oview**"). Les caractéristiques électriques des sorties s'adaptent au type de fonction choisie : fonction clignotant : lampe 12 V $\overline{=}$, 21 W maxi; fonction serrure électrique : 12 V \sim , 15 VA maxi; autres sorties (tous les types) : 1 lampe ou relais 24 V $\overline{=}$ (-30 et +50 %), 4 W maxi.

Déclaration de conformité EU et déclaration d'incorporation de "quasi-machines"

Note - Le contenu de cette déclaration de conformité correspond à ce qui est déclaré dans le document officiel, déposé au siège de Nice S.p.a., et en particulier à sa dernière révision disponible avant l'impression de ce guide. Ce texte a été réadapté pour des raisons d'édition. Une copie de la déclaration originale peut être demandée à Nice S.p.a. (TV) I.

Nombre: 338/POP **Révision:** 4 **Langue:** FR
Nom du fabricant: Nice s.p.a.
Adresse: Via Callalta 1, Z.I. Rustignè, 31046 Oderzo (TV) Italy
Personne autorisée à constituer la documentation technique: Nice s.p.a.
Type de produit: Motoréducteur électromécanique "POP" avec unité de commande incorporée
Modèle/Type: PP7124, PP7224
Accessoires: Reportez-vous au catalogue

Je soussigné Roberto Griffa dans le rôle de Directeur Général, déclare sous sa seule responsabilité que le produit décrit ci-dessus est conforme aux dispositions fixées par les directives suivantes :

- Directive 2014/30/EU (EMC), selon les normes harmonisées suivantes : EN 61000-6-2:2005, EN 61000-6-3:2007+A1:2011

Le produit satisfait également les directives suivantes conformément aux exigences prévues pour la « quasi-machines » (Annexe II, partie 1, section B):

- Directive 2006/42/EC DU PARLEMENT EUROPÉEN ET DU CONSEIL du 17 Mai 2006 relative aux machines et modifiant la Directive 95/16/EC (refonte).

Les documents techniques ont été rédigés conformément à l'annexe VII B de la directive 2006/42/EC. Les conditions essentielles suivantes ont été respectées: 1.1.1 - 1.1.2- 1.1.3- 1.2.1-1.2.6- 1.5.1-1.5.2- 1.5.5- 1.5.6- 1.5.7- 1.5.8- 1.5.10- 1.5.11

Le producteur s'engage à transmettre aux autorités nationales, sur la base d'une demande motivée, les données relatives à la "quasi-machines" dans le respect des droits de propriété intellectuelle.

Si la "quasi-machines" a été mise en service dans un pays d'Europe dont la langue officielle diffère de celle utilisée dans la présente déclaration, l'importateur doit annexer la traduction correspondante.

La "quasi-machines" ne doit pas être utilisée jusqu'à ce que la machine finale à laquelle elle est incorporée est à son tour déclarée comme étant conforme, le cas échéant, aux dispositions de la directive 2006/42/EC.

En outre le produit s'avère être conforme aux normes suivantes:
 EN 60335-1:2012+A11:2014, EN 62233:2008, EN 60335-2-103:2015

Ing. Roberto Griffa
 (Directeur Général)



Oderzo, 16/05/2018

NOTES

A series of horizontal dashed lines for writing notes.

NOTES

A series of horizontal dashed lines for writing notes.

Avant d'utiliser pour la première fois l'automatisme, faites-vous expliquer par l'installateur l'origine des risques résiduels et consacrez quelques minutes à la lecture de ce manuel d'instructions et d'avertissements pour l'utilisateur qui vous est remis par l'installateur. Conservez le manuel pour pouvoir le consulter pour n'importe quel doute futur et remettez-le à tout nouveau propriétaire de l'automatisme.



ATTENTION !

Votre automatisme est une machine qui exécute fidèlement vos commandes. Une utilisation inconsciente et impropre du produit peut le faire devenir dangereux :

- ne commandez pas le mouvement de l'automatisme si des personnes, des animaux ou des objets se trouvent dans son rayon d'action
- il est absolument interdit de toucher des parties de l'automatisme quand le portail est en mouvement
- les photocellules ne sont pas un dispositif de sécurité mais uniquement un dispositif auxiliaire à la sécurité. Elles sont construites selon une technologie extrêmement fiable mais peuvent, dans des situations extrêmes, connaître des problèmes de fonctionnement ou même tomber en panne ; dans certains cas, la panne peut ne pas être immédiatement évidente. Pour ces raisons, au cours de l'automatisme, vous devez suivre toutes les instructions contenues dans ce manuel
- vérifier régulièrement le bon fonctionnement des photocellules.



IL EST ABSOLUMENT INTERDIT de transiter pendant que le portail est en phase de fermeture ! Le transit n'est autorisé que si le portail est complètement ouvert et avec les vantaux fermés.



ENFANTS

Une installation d'automatisation garantit un haut niveau de sécurité. Grâce à ses systèmes de détection, elle contrôle et garantit ses mouvements en présence de personnes ou de choses. Il est toutefois prudent de ne pas laisser les enfants jouer à proximité de l'automatisme et de ne pas laisser les télécommandes à leur portée pour éviter des mises en marche involontaires. L'automatisme n'est pas un jouet !

Le produit ne peut être utilisé par des personnes (notamment les enfants) dont les capacités physiques, sensorielles ou mentales sont limitées, ou ne disposant pas de l'expérience ou des connaissances nécessaires, à moins que celles-ci aient pu bénéficier, par l'intermédiaire d'une personne responsable de leur sécurité, d'une surveillance ou d'instructions sur l'utilisation du produit.

Anomalie : si on constate tout comportement anormal de l'automatisme, couper l'alimentation électrique à l'installation et exécuter le déverrouillage manuel du moteur (voir les instructions en fin de chapitre) pour faire fonctionner le portail manuellement. Ne jamais tenter de le réparer mais demander l'intervention de votre installateur de confiance.



Ne pas modifier l'installation et les paramètres de programmation et de réglage de la centrale : cette responsabilité incombe à votre installateur.

Coupeure ou absence d'alimentation électrique : attendre l'intervention de l'installateur ou le retour de l'électricité. Si le système n'est pas équipé de batteries tampons, l'automatisme peut être utilisé indifféremment en exécutant le déverrouillage manuel du moteur (voir les instructions en fin de chapitre) et en déplaçant le portail manuellement.

Dispositifs de sécurité hors usage : il est possible de faire fonctionner l'automatisme même lorsque certains dispositifs de sécurité ne fonctionnent pas correctement ou sont hors d'usage. Il est possible de commander le portail en mode « **homme-mort** » en procédant comme suit :

1. envoyer une commande pour actionner le portail, avec un émetteur ou avec un sélecteur à clé, etc. ; Si tout est en ordre, le portail s'ouvre ou se ferme normalement, sinon le clignotant émet quelques clignotements mais la manœuvre ne démarre pas (le nombre de clignotements dépend du motif pour lequel la manœuvre ne démarre pas)
2. dans ce cas, dans les 3 secondes, réactiver la commande et la garder active
3. après 2 secondes environ, le portail effectuera la manœuvre demandée en mode « **Homme mort** ». Il continuera à se déplacer tant que la commande sera activée.



Si les dispositifs de sécurité sont hors service, il est recommandé de faire appel à un technicien qualifié dès que possible pour effectuer la réparation.

L'essai final, les maintenances périodiques et les éventuelles réparations doivent être documentés par la personne qui se charge des maintenances et les documents doivent être conservés par le propriétaire de l'installation. Les seules interventions que l'utilisateur peut effectuer périodiquement sont le nettoyage des lentilles des photocellules (utiliser un chiffon doux et légèrement humide) et l'enlèvement des feuilles ou des pierres qui pourraient entraver l'automatisme.



Avant d'effectuer toute opération de maintenance, l'utilisateur de l'automatisme doit déverrouiller manuellement le moteur afin d'éviter que quelqu'un actionne involontairement le portail (voir les instructions en fin de chapitre).

Maintenance : pour maintenir un niveau de sécurité constant et pour garantir la durée maximum de tout l'automatisme, il faut effectuer une maintenance régulière (au moins tous les 6 mois).



Toute intervention de contrôle, maintenance ou réparation doit être exécutée exclusivement par du personnel qualifié.

Mise au rebut : à la fin de la vie utile de l'automatisme, assurez-vous que le démantèlement est effectué par du personnel qualifié et que les matériaux sont recyclés ou mis au rebut en respectant les normes locales en vigueur.

Changement des piles de la télécommande : si la radiocommande qui au bout d'une certaine période présente des problèmes de fonctionnement ou ne fonctionne plus du tout, cela pourrait dépendre tout simplement du fait que la pile est usagée (suivant l'intensité d'utilisation, il peut s'écouler plusieurs mois jusqu'à plus d'un an). Vous pouvez vérifier cet état de chose si le voyant de confirmation de la transmission est faible, s'il ne s'allume plus du tout ou s'il ne s'allume qu'un bref instant. Avant de vous adresser à l'installateur, essayez de remplacer la pile en utilisant celle d'un autre émetteur qui fonctionne encore : si cette intervention remédie au problème, il vous suffit de remplacer la pile usagée par une neuve du même type.

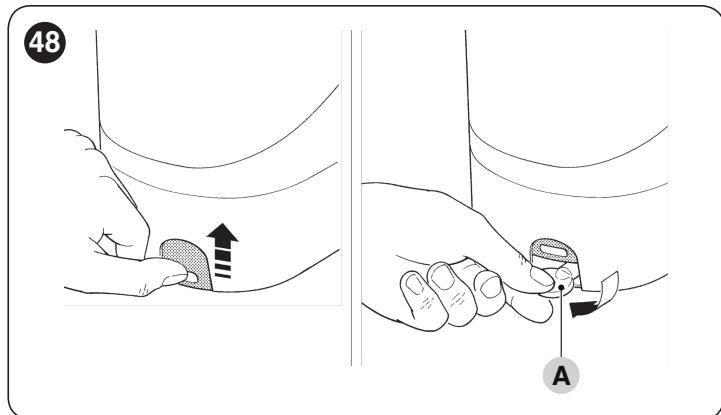
Déverrouillage et mouvement manuel



Le déverrouillage peut se produire uniquement lorsque le vantail est arrêté.

Pour effectuer le déverrouillage :

1. soulever le portillon
2. introduire la clé (**A**) et la tourner dans le sens des aiguilles d'une montre de 90°



3. à ce stade, il est possible de déplacer manuellement le vantail dans la position souhaitée.

Pour effectuer le blocage :

1. tourner la clé (**A**) dans le sens inverse des aiguilles d'une montre de 90°
2. retirer la clé
3. abaisser le portillon.

NOTES

A series of horizontal dashed lines for writing notes.



Nice SpA
Via Callalta, 1
31046 Oderzo TV Italy
info@niceforyou.com

www.niceforyou.com

IDV0668A00FR_31-01-2019