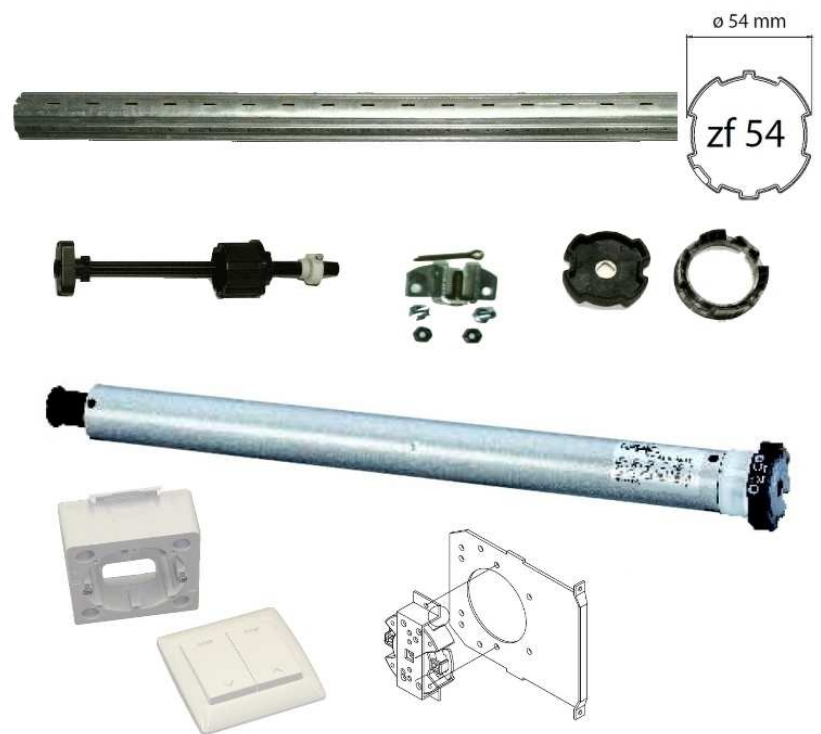


Kit de motorisation pour volet roulant monobloc de type rénovation



Le moteur utilisé d'un couple de 30Nm peut manœuvrer un volet roulant en PVC ou aluminium d'une surface maxi de 9m² avec le tube d'enroulement ZF54.



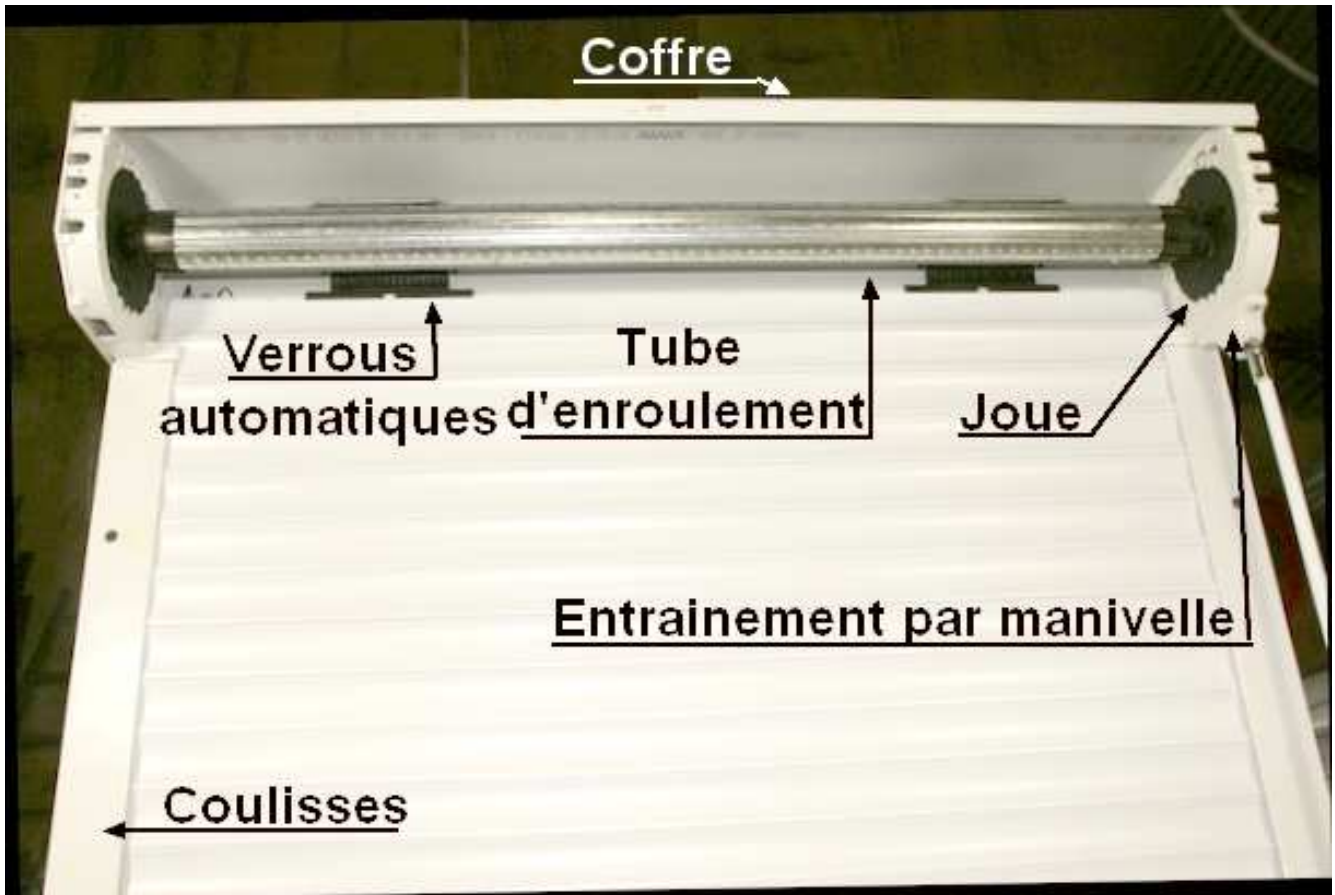
Les kits comprennent tous les éléments nécessaires au remplacement de la manœuvre existante, par un axe d'enroulement motorisé. Ils sont compatibles avec les volets roulants MONOBLOC, de type RENOVATION et BLOC-BAIE.

Composition des kits :

- 1 Moteur tubulaire NICE One-Max XM5600000 ou FAAC TM45 R45/17
- Adaptation moteur axe ZF 54
- Tube d'enroulement ZF 54 à recouper si besoin
- Tandem réglable pour faciliter le montage de l'axe d'enroulement
- Supports moteur NICE hors joue et fond de caisson
- Coussinet support d'axe au coté opposé au moteur
- Inverseur mécanique avec boîte applique

Remplacement d'un axe motorisé en images

Composition d'un volet roulant RENOVATION



Dépose du tube d'enroulement existant et des supports

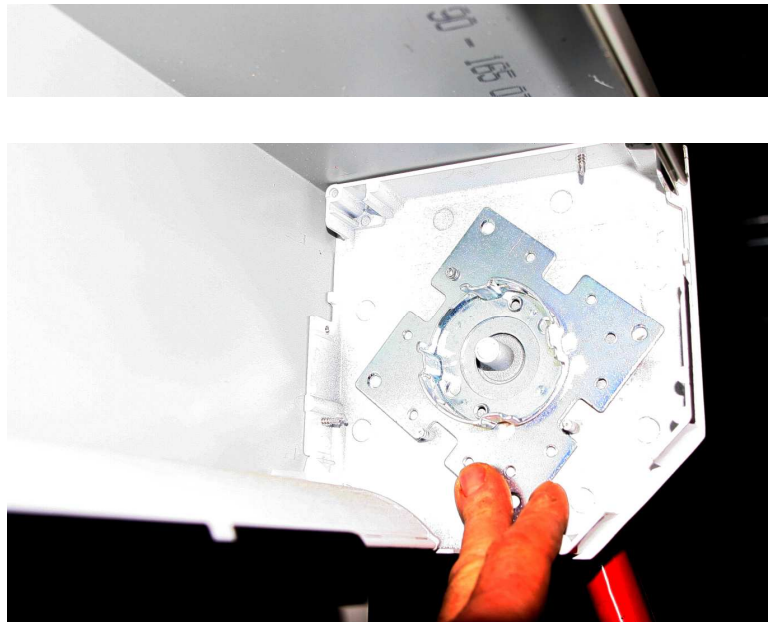


Préparation de la joue support moteur

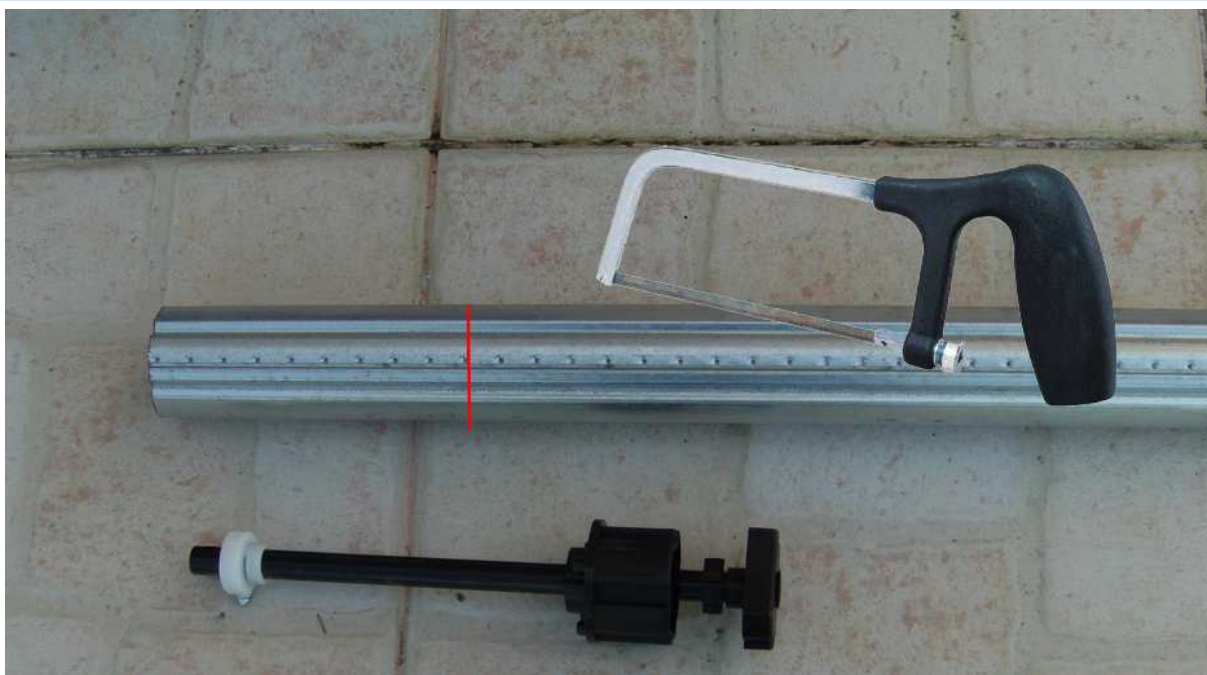


A l'aide d'une perceuse réaliser 2 perçages de fixation pour le support moteur.

Bloquer le support moteur, par 2 rivets POP



Préparer le tube d'enroulement à la longueur du coffre, au besoin recouper le.
Insérer le moteur et le tandem réglable dans le tube d'enroulement



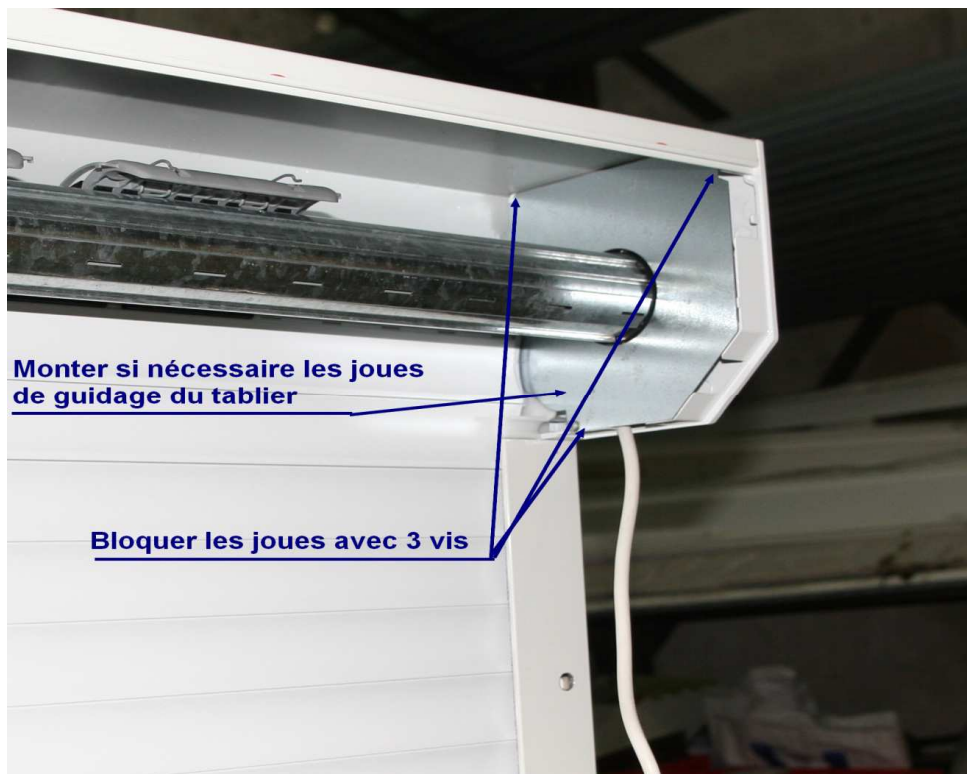
Retirer le tandem réglable du tube d'enroulement et recouper à la dimension souhaitée
(Longueur totale du tube = Largeur entre les supports – 10cm)

Mise en place du tube d'enroulement dans le coffre.





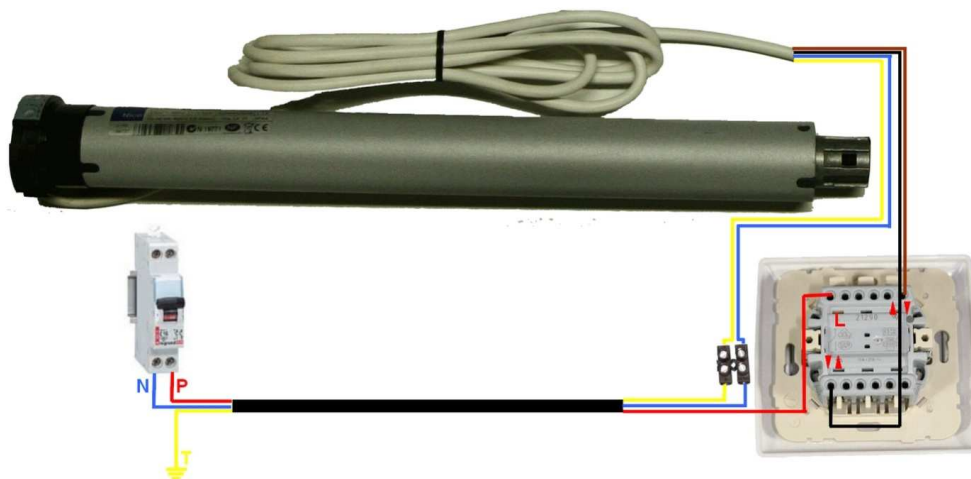
Bloquer le tandem réglable modérément





Raccorder provisoirement le moteur à l'inverseur mécanique, sur une fiche mobile.
Faire un appui sur descente et mettre le moteur en position basse

Câblage d'un moteur tubulaire avec inverseur mécanique



Vous pouvez ajuster la position à l'aide des vis de réglage de fin de course.

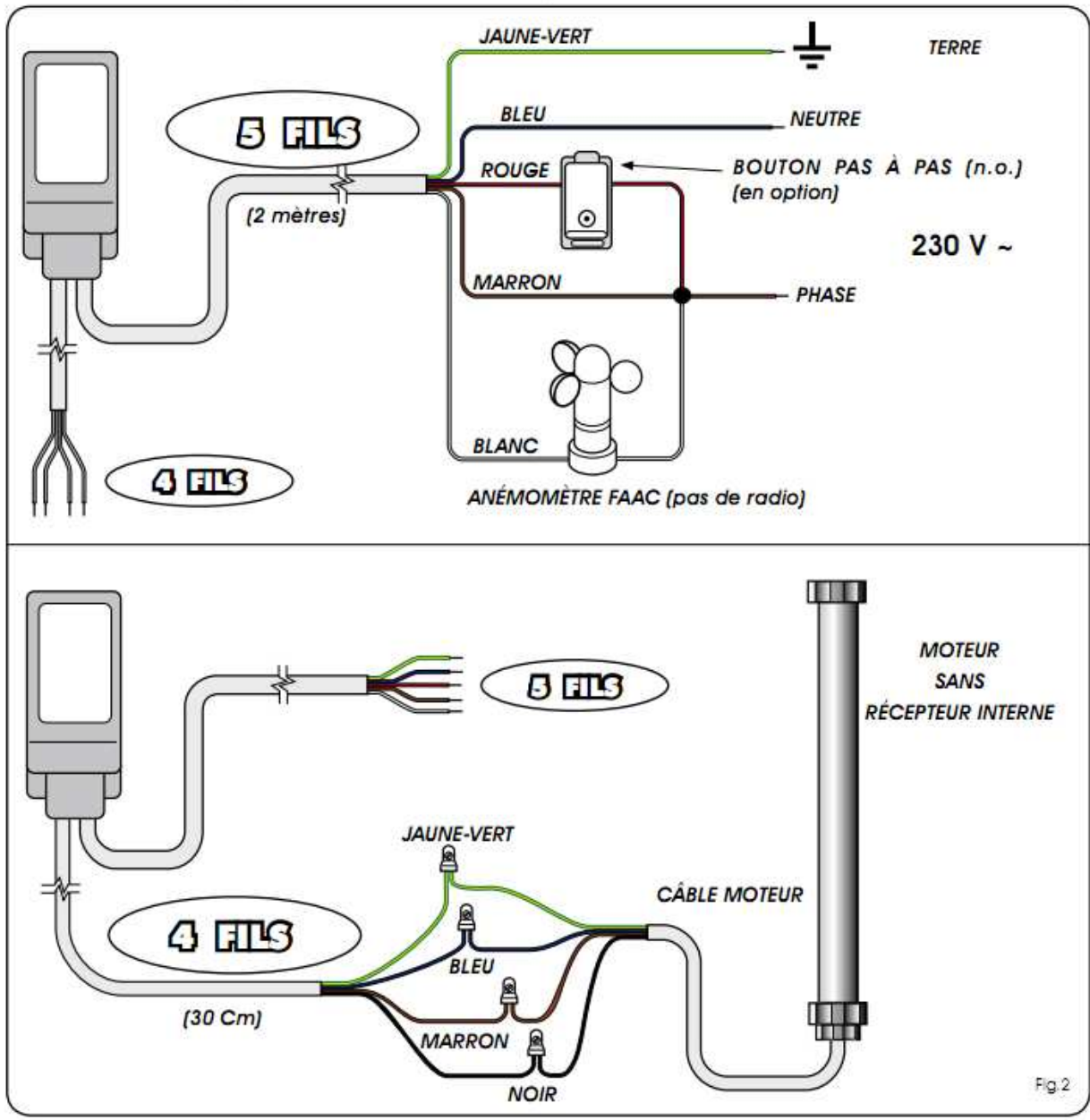
Une fois en position basse vous pouvez accrocher le tablier



Faire ensuite un appui sur l'inverseur jusqu'à la position haute du volet. Il est possible que la position haute soit supérieure à celle de votre volet, dans ce cas, redescendre le volet et réduisez sa course en diminuant la montée à l'aide des vis de réglage de fin de course haute.



OPTION RADIOCOMMANDE FAAC TM XR1 433



Programmation de la télécommande TM XT1 433

1- Mettre sous tension le récepteur

2- A l'aide d'une pointe fine, faire un appui de 2 secondes sur la touche programmation

TOUCHE DE PROGRAMMATION

3- Appuyer immédiatement sur STOP

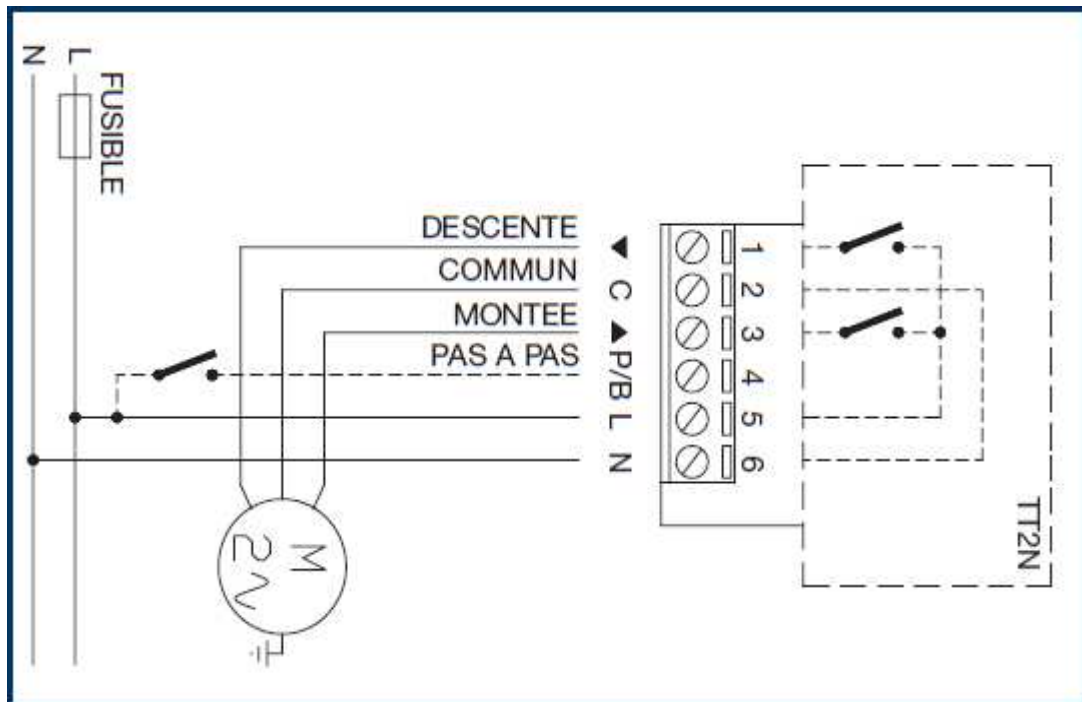
MONTÉE

STOP

DESCENTE

OPTION RADIOCOMMANDE NICE TT2N

Raccordement électrique :



Programmation de la 1^{er} télécommande:

Mettre sous tension la logique de commande, 2 clignotements longs vont apparaître.

Dans les 5 secondes qui suivent, appuyer sur la touche STOP ■ de la télécommande, relâcher la touche ■ au 1^{er} des 3 clignotements qui confirme la mémorisation

Programmation du temps de travail :

Avec un émetteur programmé, mettre le volet roulant ou le store en position HAUTE.
Faire un appui sur stop ■ pour couper l'alimentation moteur.

Faire un appui long 5 secondes sur ■ et relâcher.

Faire de nouveau, un appui long 5 secondes sur ■ et relâcher.

(la led de TT2N va émettre 4 clignotements)

Faire un appui sur descente ▼ pour commencer la manœuvre, et lancer la phase de comptage de temps.

Une fois le volet roulant ou le store en position basse attendre 3 secondes et faire un appui sur STOP ■ pour interrompre le comptage. (la led de TT2N va émettre 4 clignotements)

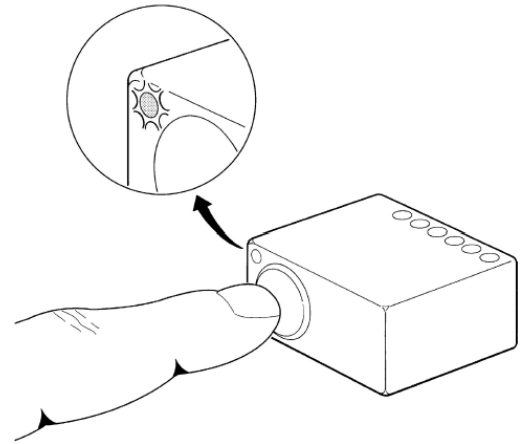
Effacement de la mémoire :

Presser et maintenir enfoncer la touche de programmation

Attendre que la Led clignote, attendre qu'elle s'éteigne, puis qu'elle commence clignoter.

RELACHER la touche exactement au 3^{ème} clignotement pour effacer tous les émetteurs, ou au 5^{ème} clignotement pour effacer toute la mémoire de TT2N.

Si l'effacement s'est bien réalisé la LED clignotera 5 fois



Vérifier la montée et la descente du volet roulant, ensuite vous pouvez remonter le coffre et réaliser le raccordement électrique définitif.

En aucun cas la notice simplifiée, ne peut remplacer la notice fournie avec le produit